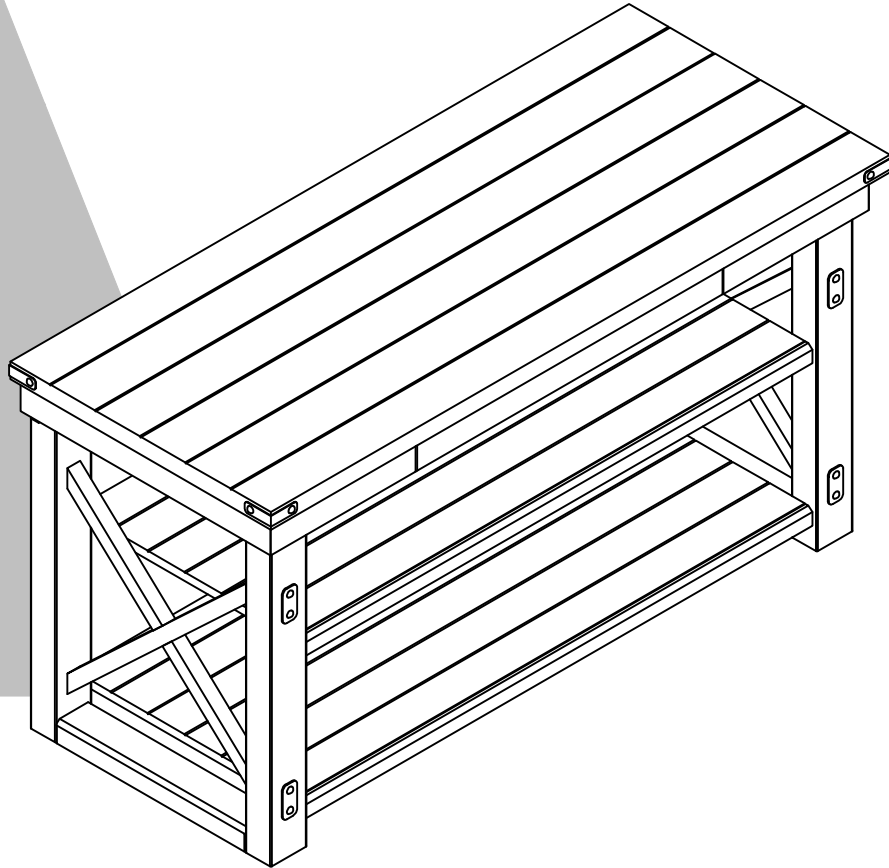


1735096 TV Console

Ameriwood HOME

Date of Purchase ___ / ___ / ___
Lot Number:

B34173509603



THIS INSTRUCTION BOOKLET CONTAINS **IMPORTANT** SAFETY INFORMATION. PLEASE READ AND KEEP FOR FUTURE REFERENCE.

Do Not Return This Product!

Contact our customer service team for help first.

Call: 1-800-489-3351 (toll free)

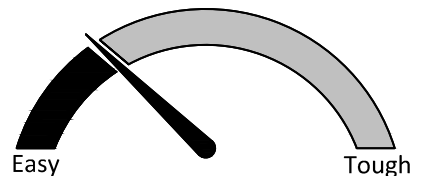
Monday-Friday 9am - 5pm CST

Visit: www.ameriwoodhome.com



WARNING

- Unit can tip over causing severe injury or death.
- Anchor unit to stud in wall (if instructed to).
- Do Not allow children to climb on unit.
- Put heavy items on lower shelves or drawers.



Easy Tough

Assembly Difficulty Meter

Follow Ameriwood Home



Contact Us!

Do NOT return this product!

Contact our friendly customer service team first for help.



Visit ameriwoodhome.com

Assembly Tips

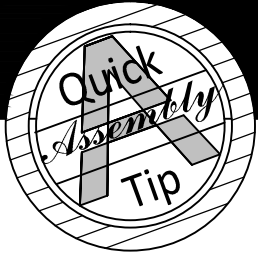


Helpful Hints

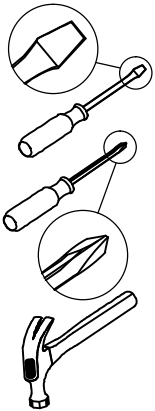
PEOPLE NEEDED FOR ASSEMBLY: **1-2**
ESTIMATED ASSEMBLY TIME: **1 HOUR**

- Open your item in the area you plan to keep it to avoid excessive heavy lifting.
- Identify, sort and count the parts before attempting assembly.
- Compression dowels are lightly tapped in with a hammer.
- Slides are labeled with a **R** (right) and **L** (left) for proper placement.
- Make sure to always face the point on the top of the Cam Lock towards the outer edge.
- Use all the nails provided for the back panel and spread them out equally.
- Back panel must be used to make sure your unit is sturdy.
- Do NOT use harsh chemicals or abrasive cleaners on this item.
- Never push, pull, or drag your furniture.





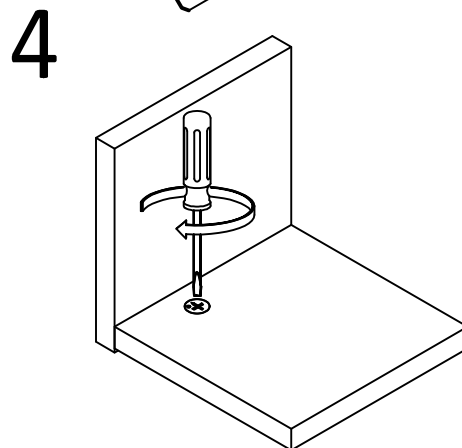
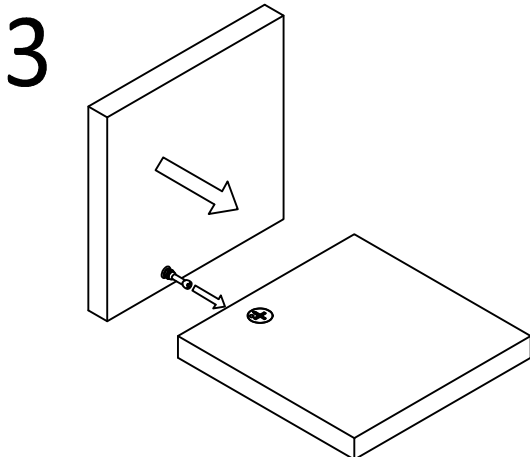
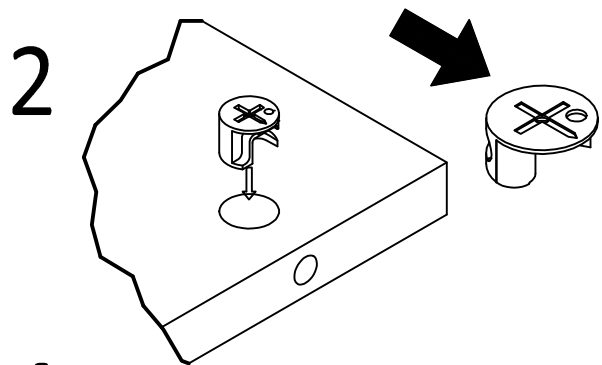
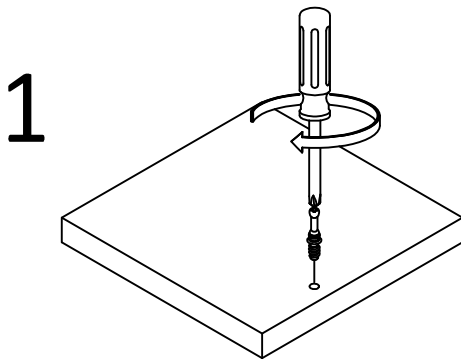
Before You Start



- ✓ Read through each step carefully and follow the proper order
- ✓ Separate and count all your parts and hardware
- ✓ Give yourself enough room for the assembly process
- ✓ Have the following tools: Flat Head Screwdriver, #2 Phillips Head Screwdriver and Hammer
- ✓ Caution: If using a power drill or power screwdriver for screwing, please be aware to slow down and stop when screw is tight. Failure to do so may result in stripping the screw.

Cam Lock Fastening System

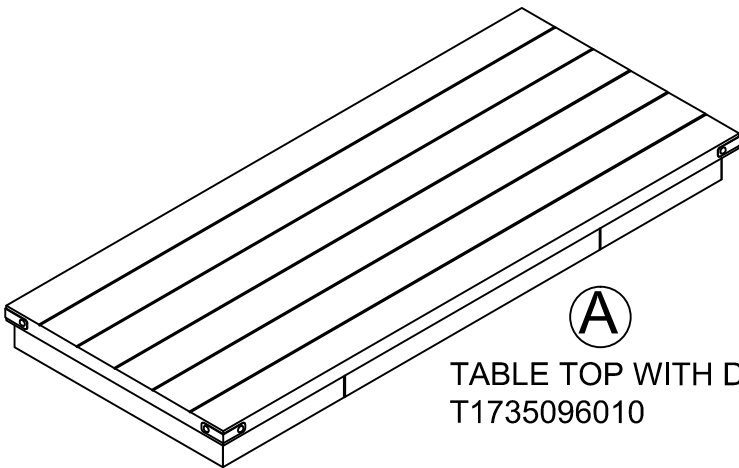
This Cam Lock Fastening System will be used throughout the assembly process.



3

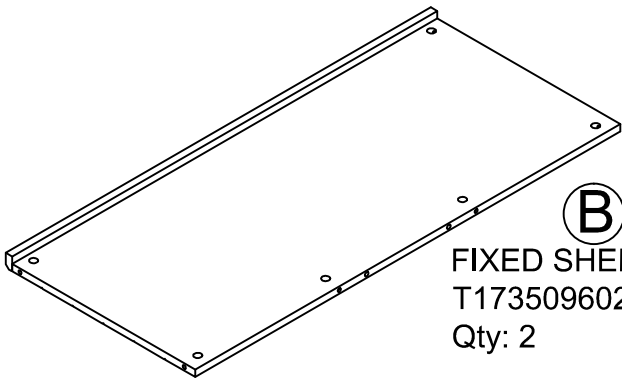
Board Identification

Not actual size

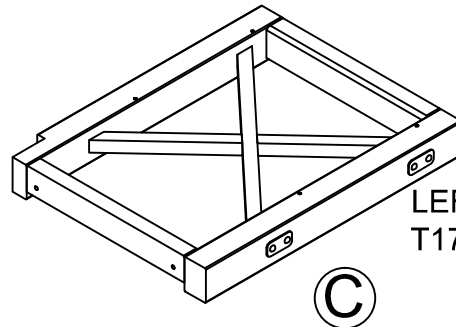


A
TABLE TOP WITH DRAWER
T1735096010

Preassembled Parts	
Top	T1735096011
Drawer	T1735096012
14" Left Metal Slide	TEL2008
14" Right Metal Slide	TEL2009
Screw	TEL4406
Screw	TEL4502
Cam Lock	TEL5001
Cam Bolt	TEL5102
L-Shape Plate	TEL9046
Nut	TEL4804
Nail	TEL9047

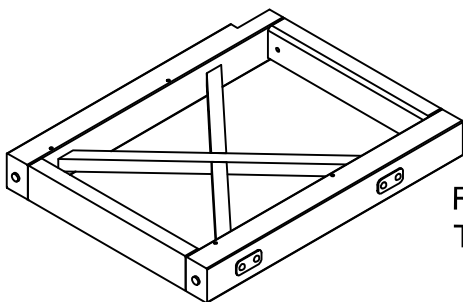


B
FIXED SHELF
T1735096020
Qty: 2



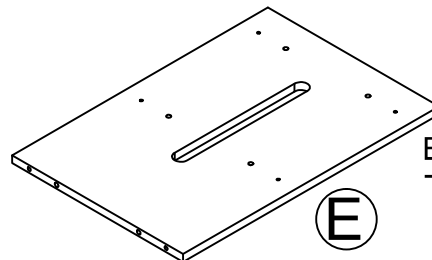
C
LEFT SIDE FRAME
T1735096030

Preassembled Parts	
Left Side Panel	T1735096031
Rail	T1735096032
Metal Plate	TEL9045
Nail	TEL9047
Flat Washer	TEL4608
Bolt	TEL4030
Tack Glide	TEL9014



D
RIGHT SIDE FRAME
T1735096040

Preassembled Parts	
Right Side Panel	T1735096041
Rail	T1735096042
Metal Plate	TEL9045
Nail	TEL9047
Flat Washer	TEL4608
Bolt	TEL4030
Tack Glide	TEL9014

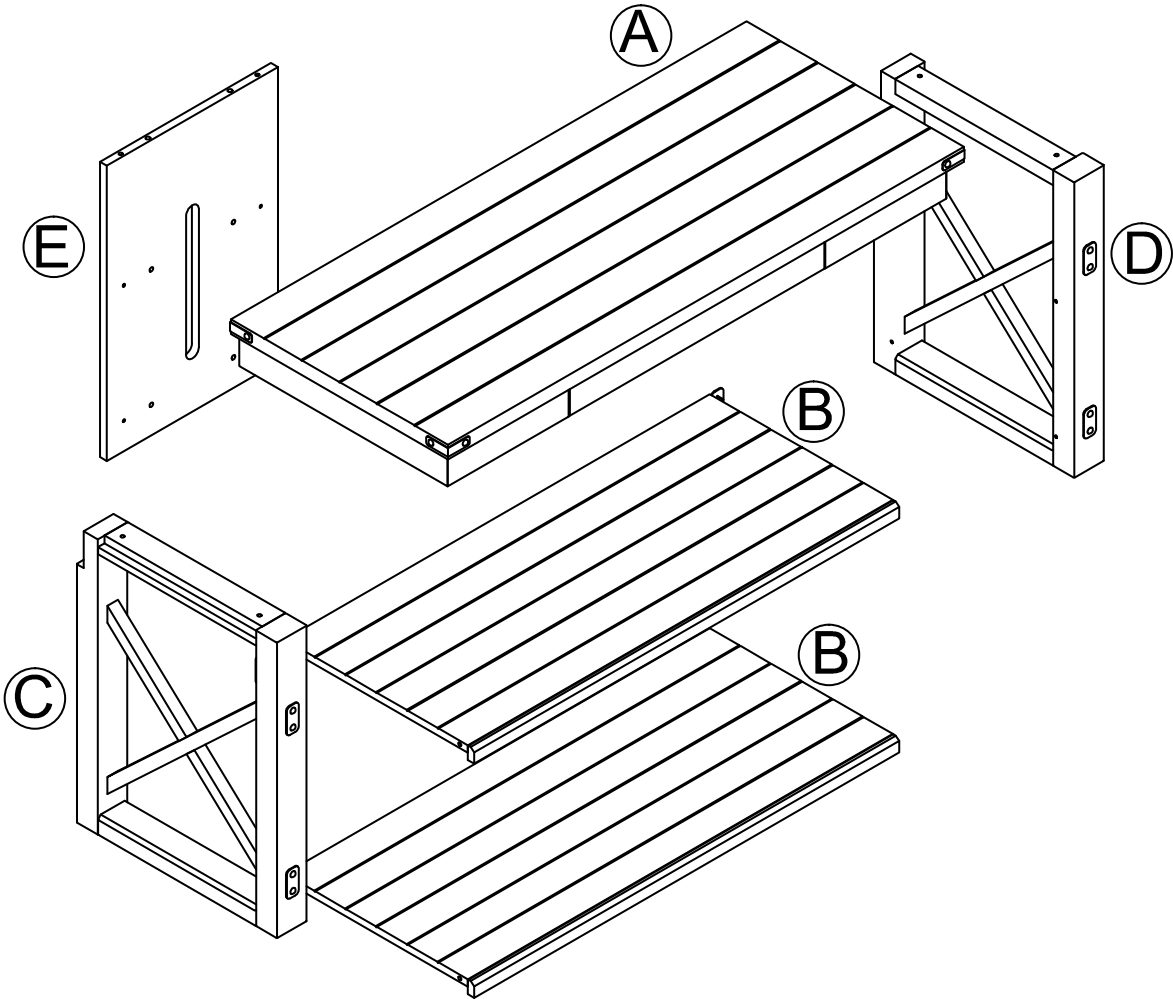


E
BACK PANEL
T1735096050

Preassembled Parts	
Tack Glide	TEL9014

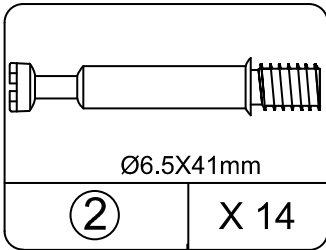
Board Identification

Not actual size

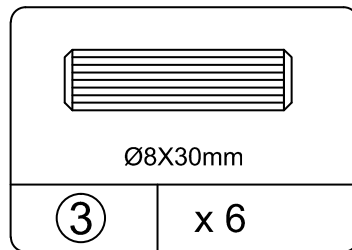


Part List

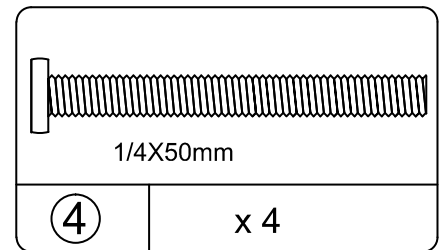
Actual Size



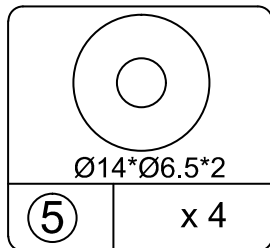
CAM BOLT
TEL5103



WOOD DOWEL
TEL8001



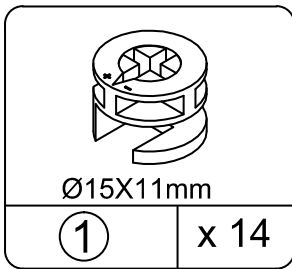
BOLT
TEL4051



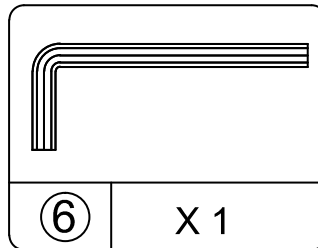
WASHER
TEL4608

Part List

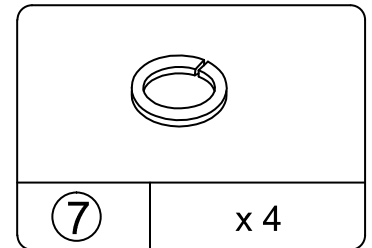
Not Actual Size



CAM LOCK
TEL5001



HEX KEY
TEL7003

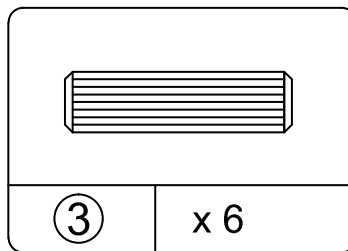
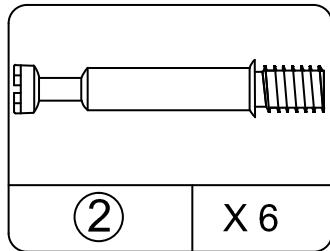
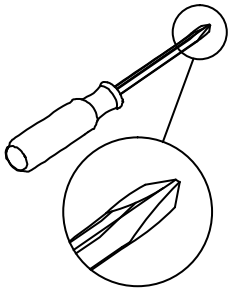


SPRING WASHER
TEL4606

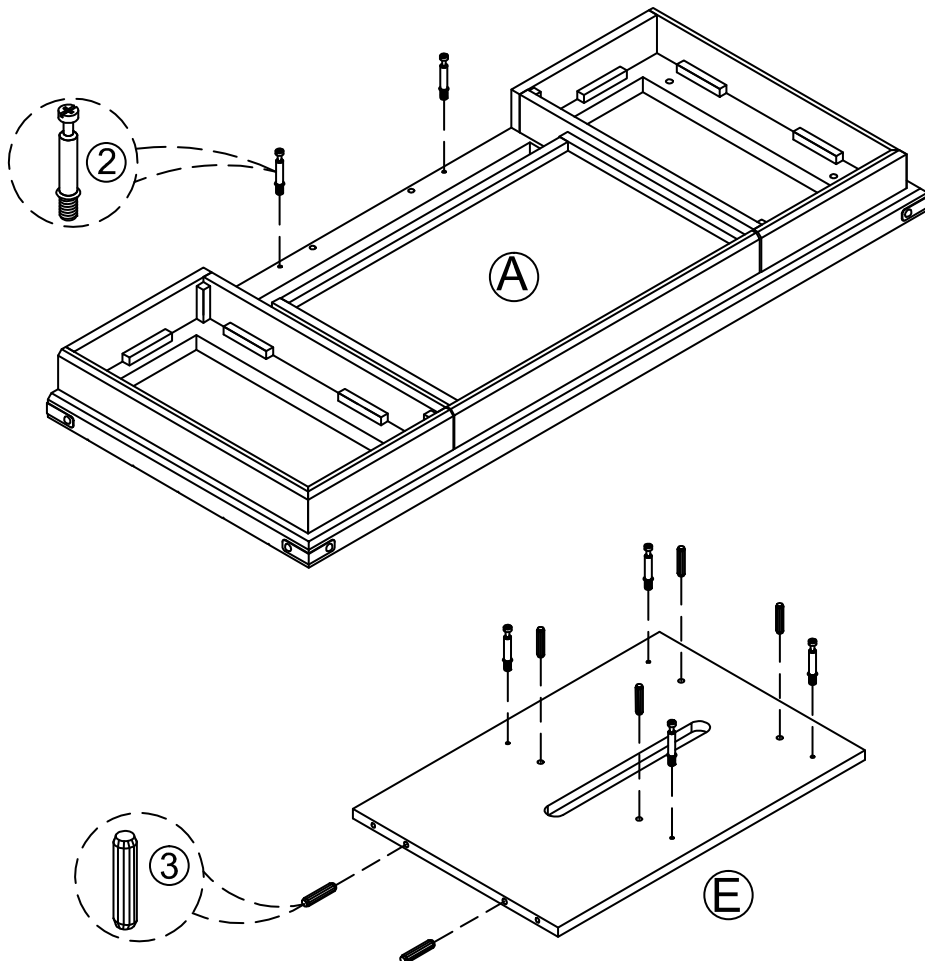


WARNING LABEL
TEL1735

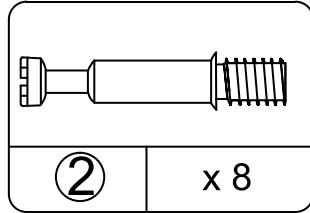
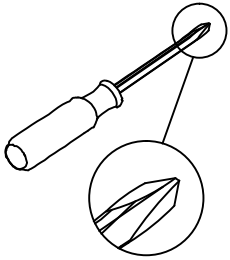
STEP 1



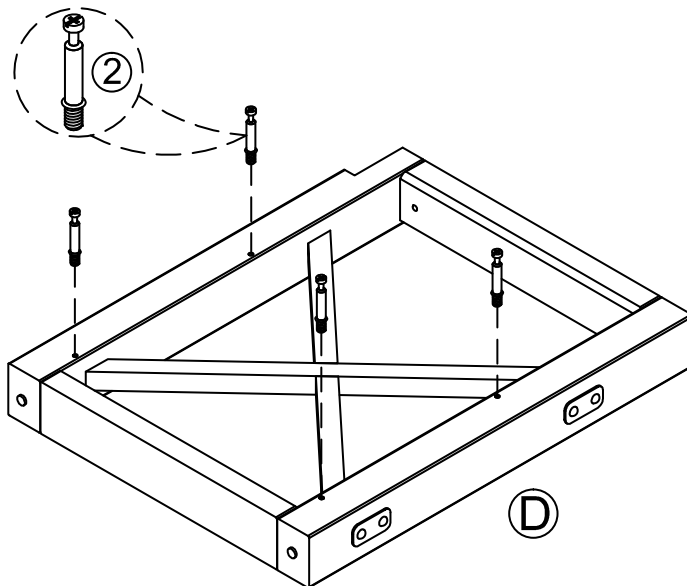
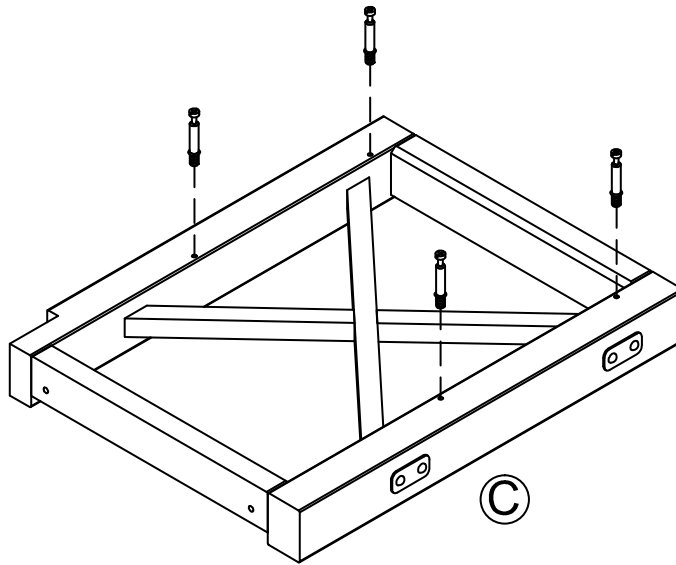
- Screw (2) into (A)&(E) as below shown.
- Insert (3) into (E) as below shown.



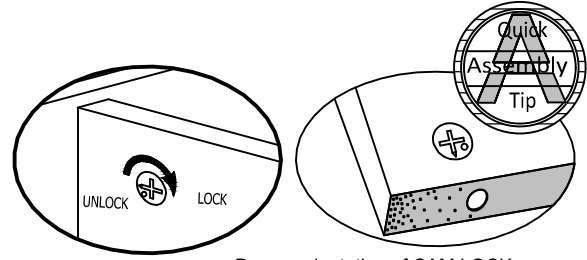
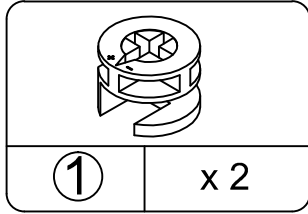
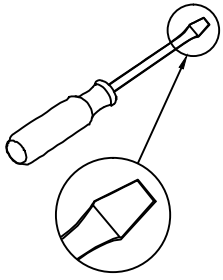
STEP 2



- Screw (2) to (C)&(D) as below shown.

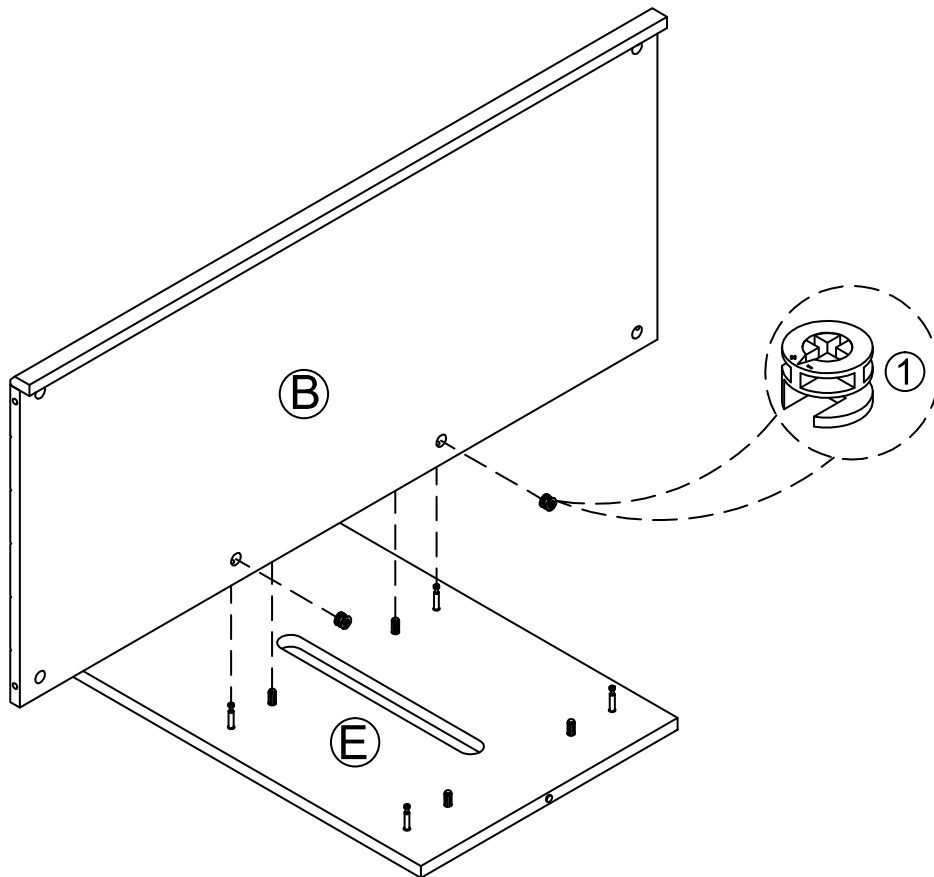


STEP 3

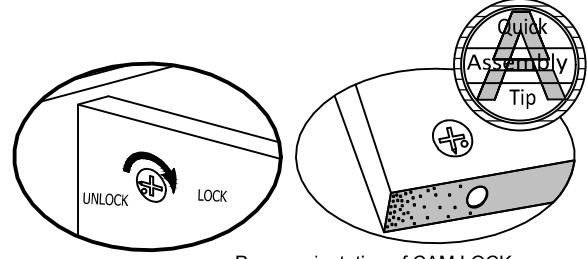
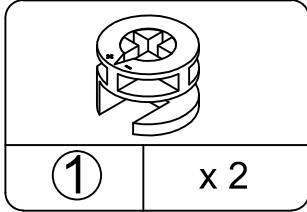
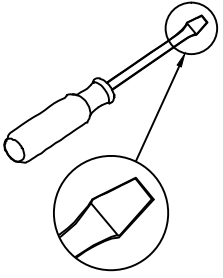


Proper orientation of CAM LOCK

- Attach (B) to (E) as below shown.

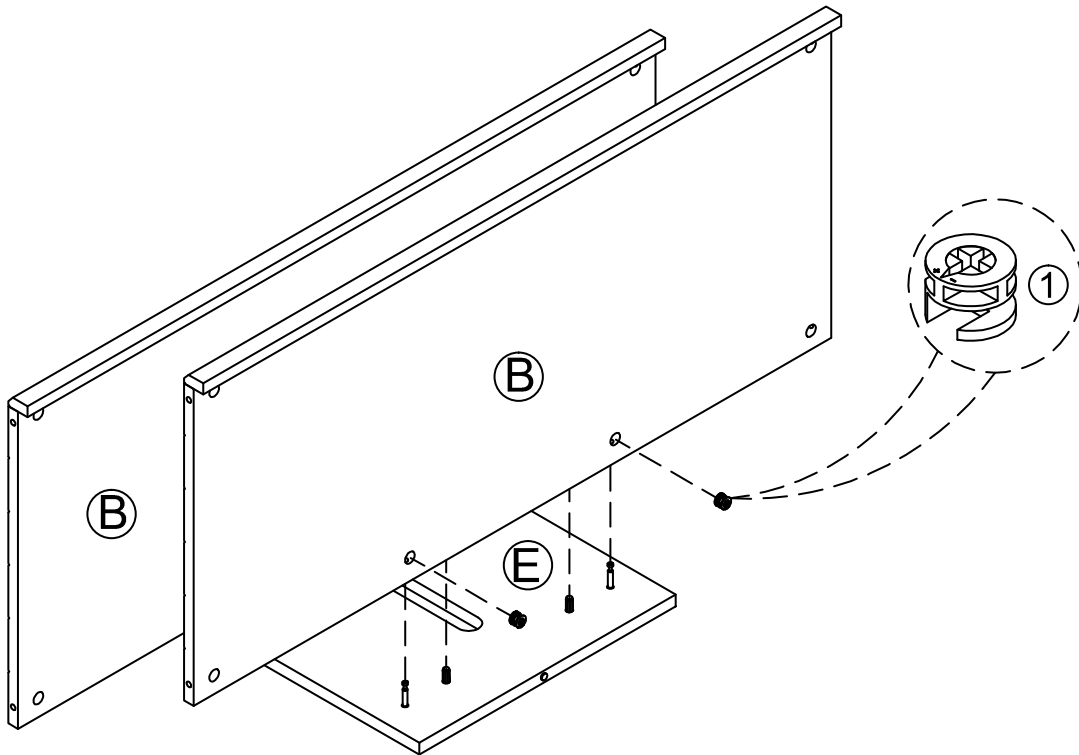


STEP 4

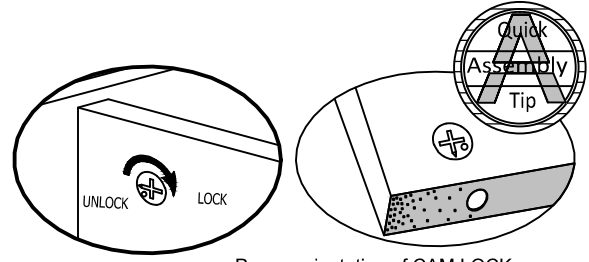
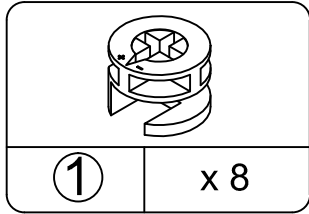
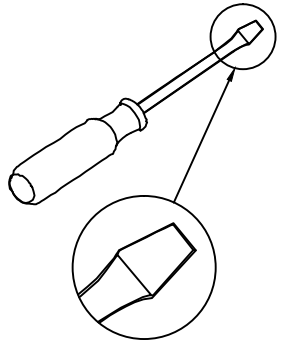


Proper orientation of CAM LOCK

- Attach (B) to (E) as below shown.

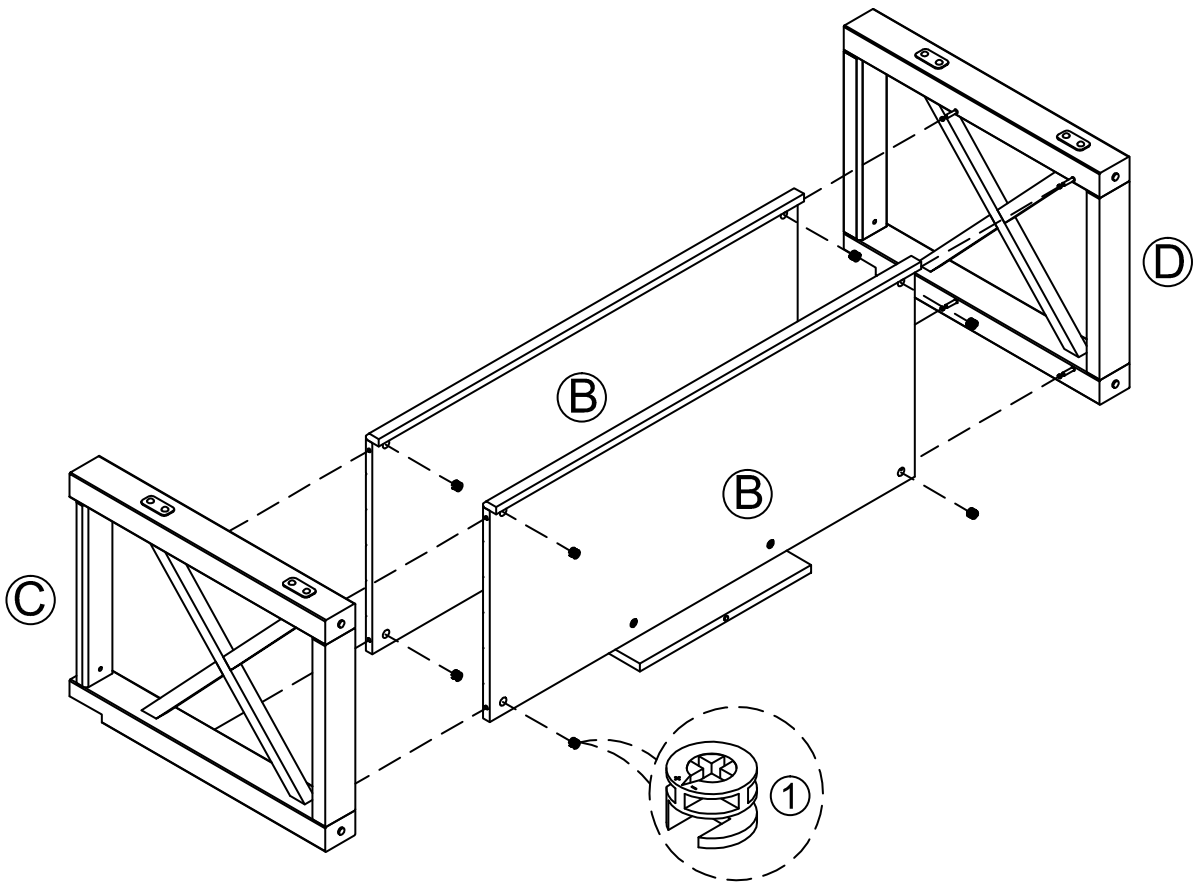


STEP 5

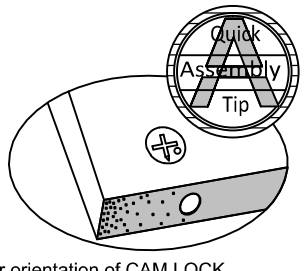
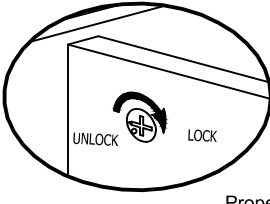
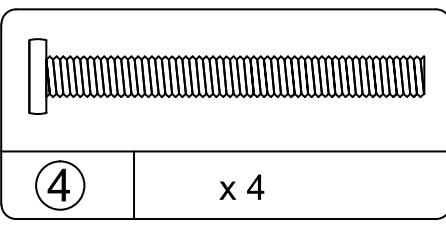
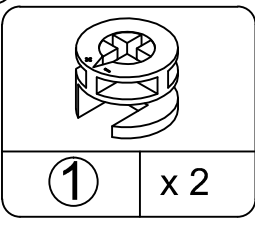
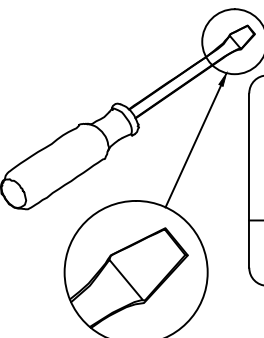


Proper orientation of CAM LOCK

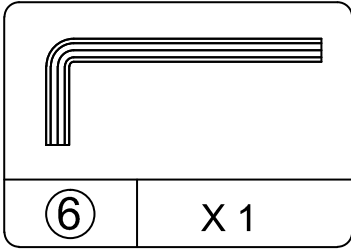
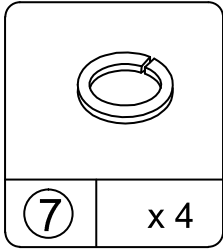
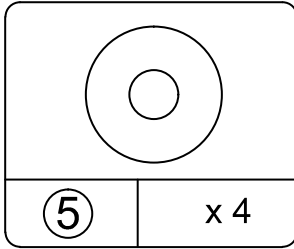
- Attach (C)&(D) to (B) as below shown.



STEP 6



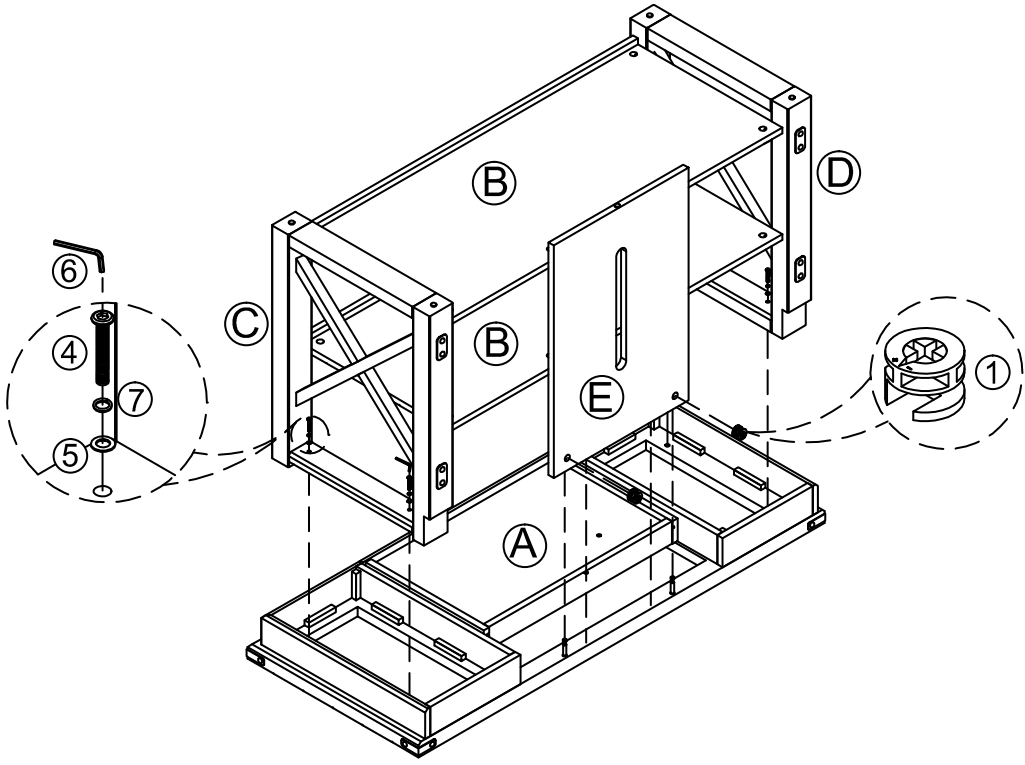
Proper orientation of CAM LOCK



- Attach (C)&(D)&(E) to (A) as below shown.

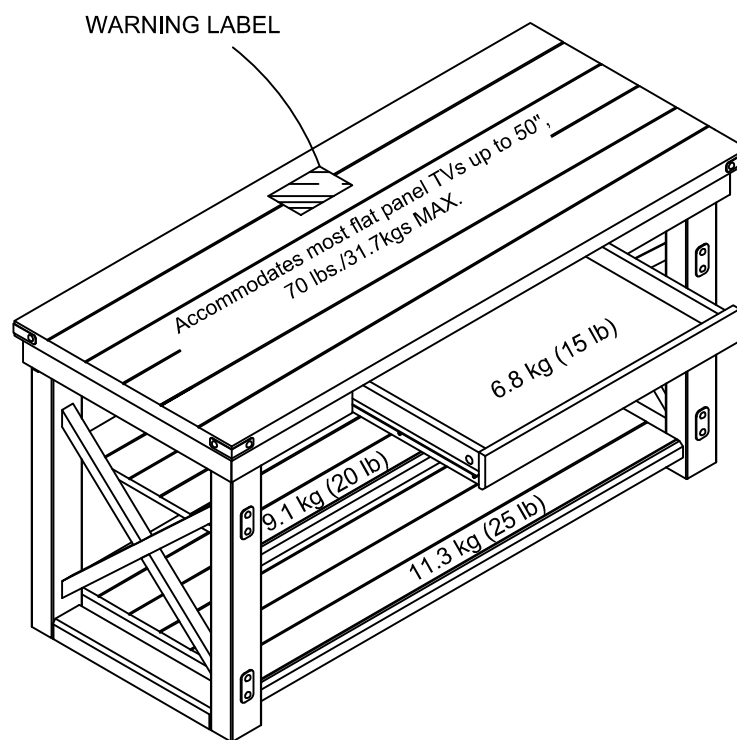
▲ CAUTION

Please make sure all bolts are securely tightened. Failure to do so may result in collapse of unit, property damage or injury.



Maximum Loads

This unit has been designed to support the maximum loads shown. Exceeding these load limits could cause sagging, instability, product collapse, and/or serious injury.



Certificate of Conformity

1. This certificate applies to the Dorel Home Furnishings, Inc. product identified by this instruction manual.
2. This certificate applies to compliance of this product with the CPSC Ban on Lead-Containing Paint (16 CFR 1303).
3. This product is distributed by: Dorel Home Furnishings, Inc.
410 East First Street South
Wright City, MO 63390
636-745-3351
4. Site of Manufacture: Zhejiang China
5. See front page of instruction manual for date of manufacture.

Register your product to receive the following:



- * New trend details - sneak peek on what's new
- * Surveys - have a voice within our community
- * Exclusive deals and discount codes
- * Quick and easy replacement part service

To register your product, visit ameriwoodhome.com

5 Star Rating



Visit your local retailer's website, rate your purchased product and leave us some feedback!

We would like to extend a big "Thank You" to all of our customers for taking the time to assemble this Ameriwood Home product, and to give us your valuable feedback.

*Thank
You!*

Cubierta Delantera

Este libro de instrucciones contiene información **IMPORTANTE** de seguridad. Por favor lea y manténgalo para referencia en el futuro.

No Regrese este producto! Comuníquese con nuestro amistoso equipo de servicio al cliente para obtener ayuda. Llámenos al: 1-800-489-3351 (Gratis) Lunes - Viernes 9am - 5pm CST

Visitar: www.ameriwoodhome.com

PRECAUCION

Este mueble puede volcarse y causar graves heridas y/o muerte.

Anclar el mueble a un poste de madera en la pared (si esto se requiere).

No Permita que los niños monten el mueble.

Mantenga los artículos más pesados en los cajones de abajo.

Consejos Útiles (página 2)

- Abra su artículo en el área donde usted planea utilizarlo para evitar levantar y moverlo menos
- Identificar, ordenar y contar las piezas antes de intentar ensamblar
- Las clavijas de compresión se golpean con un martillo
- Las diapositivas están marcadas con una R (derecha) y L (izquierda) para la colocación correcta
- Asegúrese de que siempre este el punto localizado en la parte superior de bloqueador de leva este volteado hacia borde exterior
- Utilizar todos los clavos para el panel de atrás y distribuirlos por igual
- El panel de atrás debe utilizarse para asegurarse de que la unidad quede fija y firme
- No use químicos fuertes ni limpiadores abrasivos en este artículo
- Nunca empuje, tire ni arrastre los muebles

Antes de Que Empieces (página 3)

- Lea cuidadosamente cada paso y siga el orden correcto

- Separar y contar todas sus piezas y hardware

- Dése suficiente espacio para el proceso de ensamble

- Tenga las siguientes herramientas: destornillador de cabeza plana, #2 cabeza Phillips

Destornillador y martillo

- Precaución: Si usa un taladro electrónico o un destornillador eléctrico para atornillar, por favor asegúrese que deje de atornillar cuando el tornillo este apretado. Fallar hacer esto puede causar barrer el tornillo.

Sistema de fijar el bloqueo de leva (página 3)

Este sistema de fijar el bloqueo de leva sera usado en todo el proceso ensamble.

Identificación de los Paneles (Página 4)

Este no es el tamaño real

- (A) Mesa Con Cajón
- (B) Repisa Fija
- (C) Marco Izquierdo
- (D) Marco Lateral Derecho
- (E) Panel Trasero

Lista de Piezas (Página 6, 7)

Tamaño real

- (1) Tornillo De Cerradura
 - (2) Tornillo De Rosca
 - (3) Clavija De Madera
 - (4) Tornillo
 - (5) Arandela
 - (6) Llave En L
 - (7) Arandela de resorte
- Etiqueta de Advertencia

Página 8

Atornille (2) a (A)&(E) como se muestra abajo.
Inserte (3) a (E) como se muestra abajo.

Página 9

Atornille (2) a (C)&(D) como se muestra abajo.

Página 10

Ate (B) a (E) como se muestra abajo.

Página 11

Ate (B) a (E) como se muestra abajo.

Página 12

Ate (C)&(D) a (B) como se muestra abajo.

Página 13

Ate (C)&(D)&(E) a (A) como se muestra abajo.

ADVERTENCIA

Asegúrese de que los tornillos estén bien apretados. No hacerlo, puede resultar en derrumbe de mueble, daño del producto o lesión personal.

Página 14

CARGA MAXIMA

Esta unidad ha sido diseñada para soportar la carga máxima anotada. El exceder estos límites puede causar inestabilidad, colapsarse y/o causar serias lesiones.

Página 15

Registre su producto para recibir lo siguiente:

- * Detalles de nuevas tendencias - Vistazo a lo nuevo
- * Encuestas - alec su voz entre su comunidad
- * Códigos de ofertas y descuentos exclusivos
- * Fácil y rápido servicio de partes de remplace

Para registrar su producto, visite ameriwoodhome.com

Clasificación de 5 estrellas

Visite el sitio web de su tienda local, califique su comprado y denos sus comentarios!

Nos gustaría enviar un gran "Agradecimiento" a todos nuestros clientes por tomarse el tiempo de ensamblar este producto de Ameriwood Home, y por darnos sus valiosos comentarios.

Gracias

Couverture Avant

CE LIVRET D'INSTRUCTION CONTIENT DES INFORMATIONS IMPORTANTES SUR LA SÉCURITÉ. VEUILLEZ LIRE ET GARDER POUR UNE RÉFÉRENCE FUTURE

Ne retournez pas ce produit! Contactez notre équipe de service à la clientèle amicale d'abord pour obtenir de l'aide.

Appelez-nous: 1-866-452-4081 (sans frais) du Lundi au Vendredi de 9h à 17h Heure Centrale

Visitez: www.systembuild.com

ATTENTION

Le meuble peut basculer et causer des blessures graves ou la mort.

Ancrer le meuble à une planche murale dans le mur (si indiqué).

Ne laissez pas les enfants grimper sur le meuble.

Placez les articles lourds sur les étagères ou dans les tiroirs inférieurs.

Astuces Utiles (page 2)

-Ouvrez votre article dans la zone que vous prévoyez de le garder pour moins de levage lourd

-Identifier, trier et compter les pièces avant d'essayer d'assembler

-Les goujons de compression sont taraudés avec un Marteau

-Les glissières sont marquées d'un R (droit) et d'un L (gauche) pour un bon placement

-Assurez-vous toujours de faire face la pointe situé sur le haut de la Serrure de Came vers le bord extérieur

-Utiliser tous les clous fournis pour le panneau arrière et les répartir également

-Le panneau arrière doit être utilisé pour vous assurer que votre appareil est robuste

-N'utilisez pas de produits chimiques agressifs ou de nettoyeurs abrasifs sur cet appareil

-Ne jamais pousser, tirer, ou faire glisser votre meuble

Avant de Commencer (page 3)

-Lisez attentivement chaque étape et suivez le bon ordre

-Séparez et comptez toutes vos pièces et matériaux

-Donnez-vous suffisamment de place pour l'assemblage

-Avoir les outils suivants: tournevis à tête plate, #2 tournevis Phillips, et Marteau

-Attention: Si vous utilisez une perceuse électrique ou un tournevis électrique pour visser, veillez à ralentir et arrêter lorsque la vis est bien serrée. Le non-respect de cette consigne peut endommager la vis.

Système de Fixation de Came (page 3)

Ce Système de Fixation de Came sera utilisé tout au long de l'assemblage

Identification des matériaux (Page 4)

Pas de taille réelle

- (A) DESSUS DE TABLE AVEC TIROIR
- (B) CADRE DROIT
- (C) CADRE GAUCHE
- (D) CADRE DROIT
- (E) PANNEAU ARRIÈRE

Page 8

Vissez (2) dans (A)&(E) comme indiqué ci-dessous.

Insérez (3) dans (E) comme indiqué ci-dessous.

Page 9

Vissez (2) dans (A)&(E) comme indiqué ci-dessous.

Page 10

Fixez (B) à (E) comme indiqué ci-dessous.

Page 11

Fixez (B) à (E) comme indiqué ci-dessous.

Page 12

Fixez (C)&(D) à (B) comme indiqué ci-dessous.

Page 13

Fixez (C)&(D)&(E) à (A) comme indiqué ci-dessous.

ATTENTION

Veuillez vous assurer que tous les boulons sont serrés solidement. Le non respect de cet avertissement peut provoquer l'effondrement du produit, des dommages matériels ou des blessures.

Liste des pièces (Page 6, 7)

Taille réelle

- (1) SERRURE DE CAME
 - (2) BOULON DE CAMDE
 - (3) GOUJON EN BOIS
 - (4) VIS
 - (5) RONDELLE
 - (6) CLÉ HEXAGONALE
 - (7) RONDELLE DE RESSORT
- Étiquette d'avertissement

Page 14

CHARGES MAXIMALES

Ce meuble a été conçu pour supporter les charges maximales indiquées. En excédant ces limites de charge, le meuble pourrait devenir instable, s'effondrer, et/ou causer des blessures graves.

Page 15

Enregistrez votre produit pour recevoir les éléments suivantes:

- * Détails sur les nouvelles tendances - un aperçu sur les nouveautés
- * Sondages - avoir une voix au sein de notre communauté
- * Offres exclusives et codes promo
- * Service de pièces de rechange rapide et facile

Pour enregistrer votre produit, visitez systembuild.com

5 Étoiles

Visitez le site Web de votre détaillant local, évaluez votre produit acheté et laissez-nous quelques commentaires !

Nous tenons à offrir un grand "Merci" à tous nos clients pour avoir pris le temps d'assembler ce produit "Systembuild", et de nous donner vos commentaires précieux.

Merci