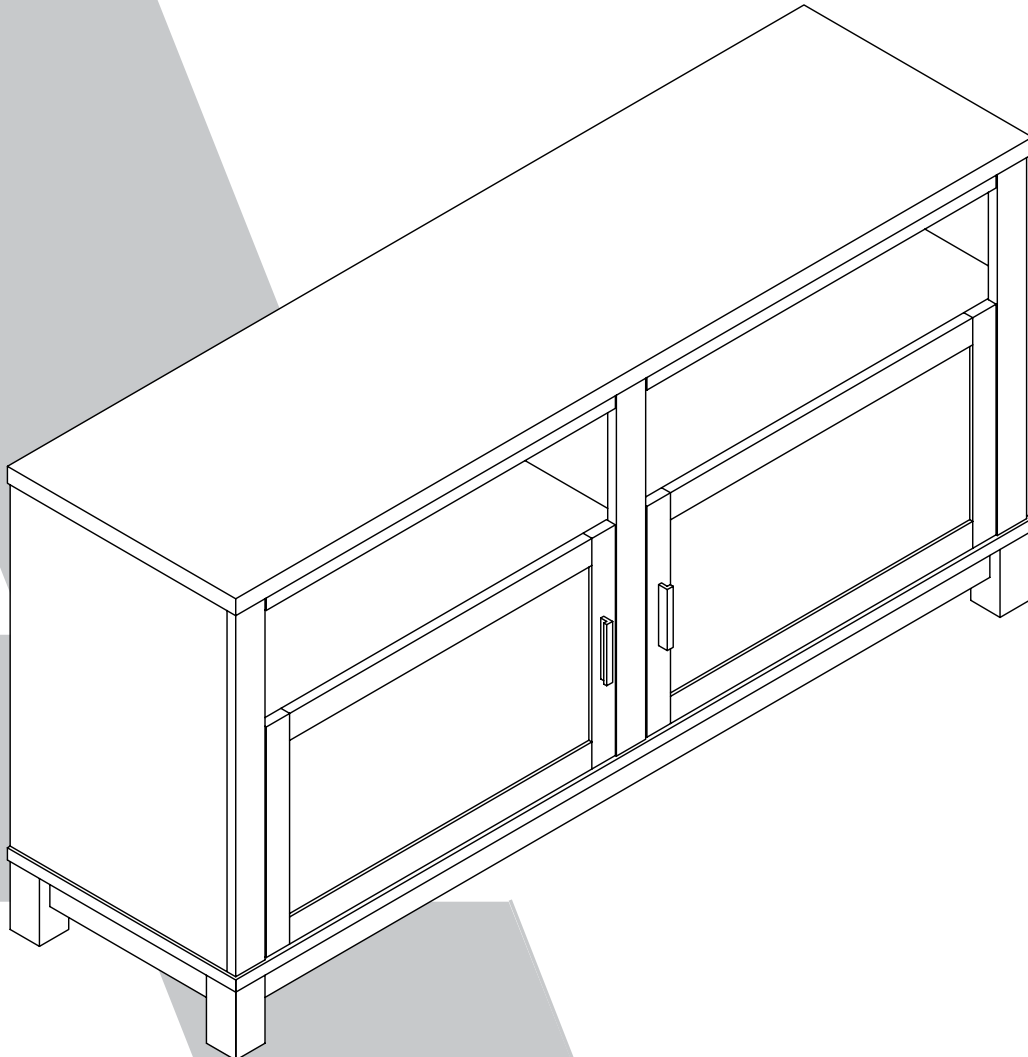


1753196COM CARVER TV STAND

Ameriwood
HOME

Date of Purchase: ____/____/____
Lot Number:

B341753196COM02UD



THIS INSTRUCTION BOOKLET CONTAINS **IMPORTANT** SAFETY INFORMATION. PLEASE READ AND KEEP FOR FUTURE REFERENCE.

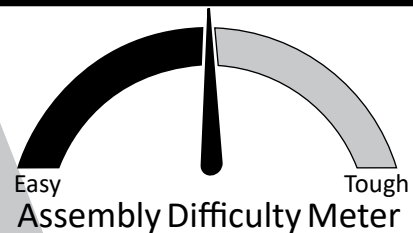
Do Not Return This Product!

Contact our customer service team for help first
Call: 1-800-489-3351 (toll free)
Monday-Friday 9am - 5pm CST
Visit: www.ameriwoodhome.com



WARNING

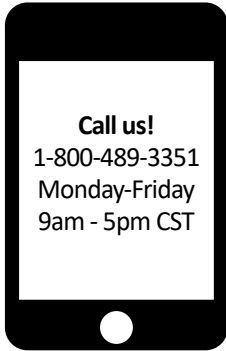
- Unit can tip over causing severe injury or death.
- Anchor unit to stud in wall (if instructed to)
- Do not allow children climb on unit
- Put heavy items on lower shelves or drawers



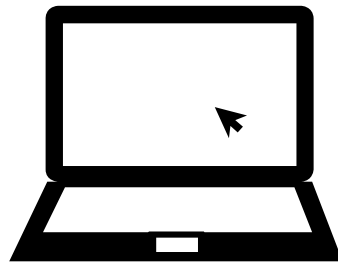
Follow Ameriwood Home



Contact Us!



Do NOT return this product!
Contact our friendly customer service team first for help



Visit ameriwoodhome.com

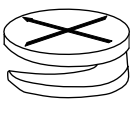
Assembly Tips



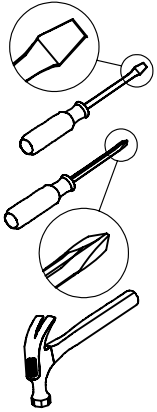
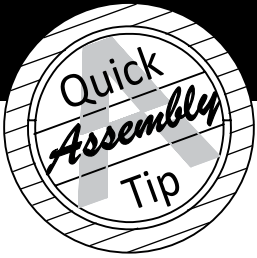
Helpful Hints

PEOPLE NEEDED FOR ASSEMBLY: **1-2**
ESTIMATED ASSEMBLY TIME: **1 HOUR**

- Open your item in the area you plan to keep it for less heavy lifting
- Identify, sort and count the parts before attempting assembly
- Compression dowels are tapped in with a hammer
- Slides are labeled with a R (right) and L (left) for proper placement
- Make sure to always face the point on the top of the Cam Lock towards the outer edge
- Use all the nails provided for the back panel and spread them out equally
- Back Panel must be used to make sure your unit is sturdy
- Do NOT use harsh chemicals or abrasive cleaners on this item
- Never push, pull, or drag your furniture



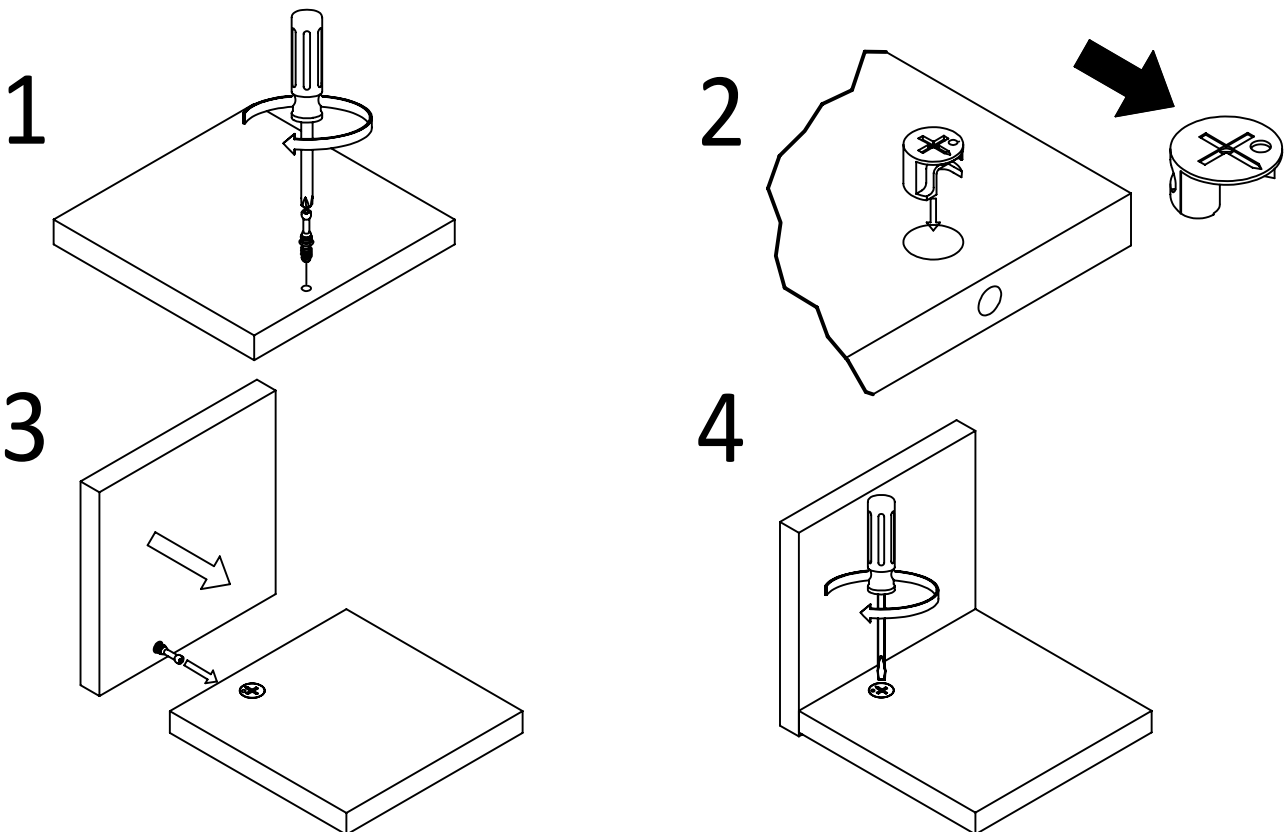
Before You Start



- ✓ Read through each step carefully and follow the proper order
- ✓ Separate and count all your parts and hardware
- ✓ Give yourself enough room for the assembly process
- ✓ Have the following tools: Flat Head Screwdriver, #2 Phillips Head Screwdriver and Hammer
- ✓ Caution: If using a power drill or power screwdriver for screwing, please be aware to slow down and stop when screw is tight. Failure to do so may result in stripping the screw.

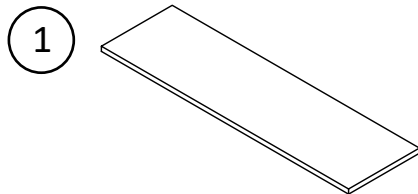
Cam Lock Fastening System

This Cam Lock Fastening System will be used throughout the assembly process.

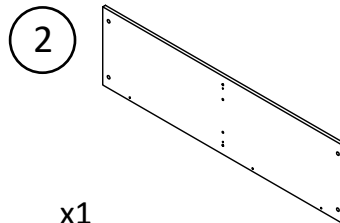


Board Identification

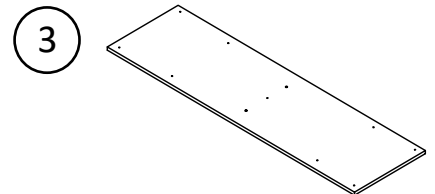
Not actual size



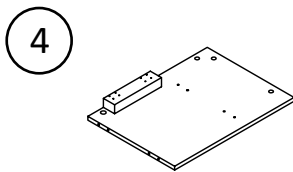
1
x1
T1753196010UD
TOP PANEL



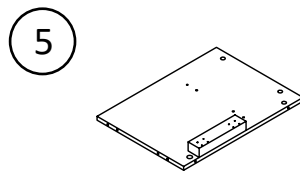
2
x1
T1753196020UD
FIXED SHELF



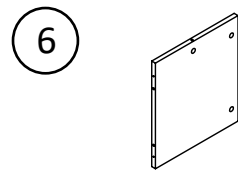
3
x1
T1753196030UD
BOTTOM PANEL



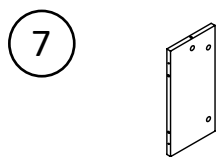
4
x1
T1753196040UD
LEFT SIDE PANEL



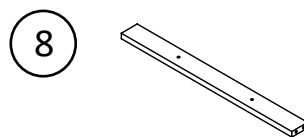
5
x1
T1753196050UD
RIGHT SIDE PANEL



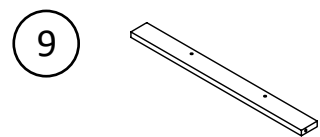
6
x1
T1753196060UD
LOWER PARTITION



7
x1
T1753196070UD
UPPER PARTITION



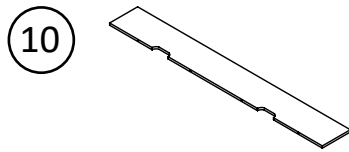
8
x1
T1753196080UD
MIDDLE RAIL



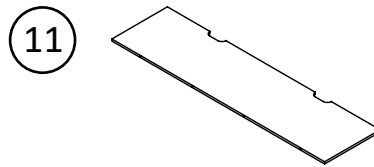
9
x2
T1753196090UD
SIDE RAIL

Board Identification

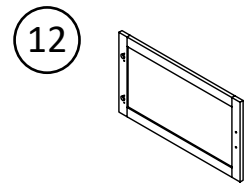
Not actual size



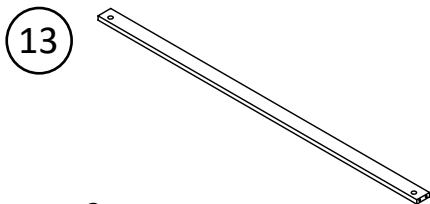
x1
T1753196101UD
UPPER BACK PANEL



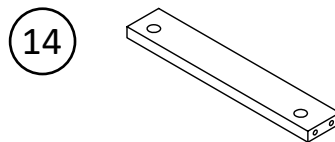
x1
T1753196111UD
LOWER BACK PANEL



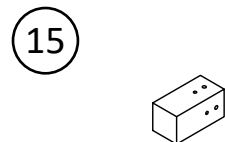
x2
T1753196120UD
DOOR



x2
T1753196130UD
LONG LOWER RAIL



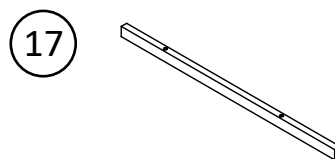
x2
T1753196140UD
SHORT LOWER RAIL



x4
T1753196150UD
FOOT



x1
T1753196160UD
MIDDLE FOOT



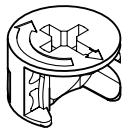
x2
T1753196170UD
TOP APRON

Part List

Actual Size



x26
TUD0001
Cam Bolt



x26
TUD0002
Cam Lock
15-12



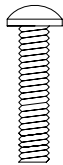
x32
TUD0030
DOWEL 6 X 30



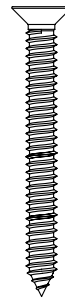
x6
TUD0036
DOWEL 6 X 50



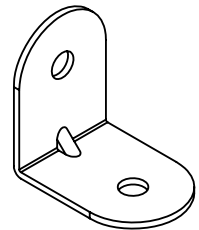
x32
TUD0008
CBS 3.5 x 16



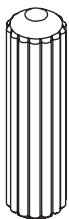
x4
TUD0010
PH M4 X 18



x17
TUD0009
CBS 4 x 38



x4
TUD0020
L-BRACKET



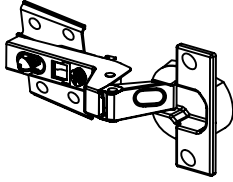
x8
TUD0004
DOWEL M8 X 25

Hardware Bag Reference Number:
21753196COM0

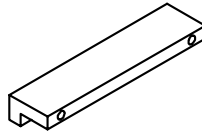


Part List

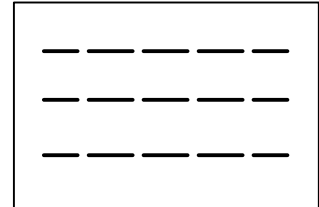
Not Actual Size



x4
TUD0037
HINGE Ø35



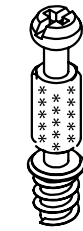
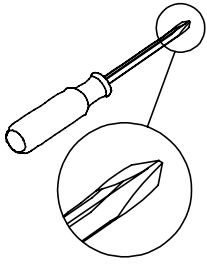
x2
TUD0012
HANDLE



x1
TUD0038
WARNING LABEL



Step 1



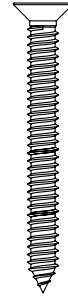
x6
TUD0001



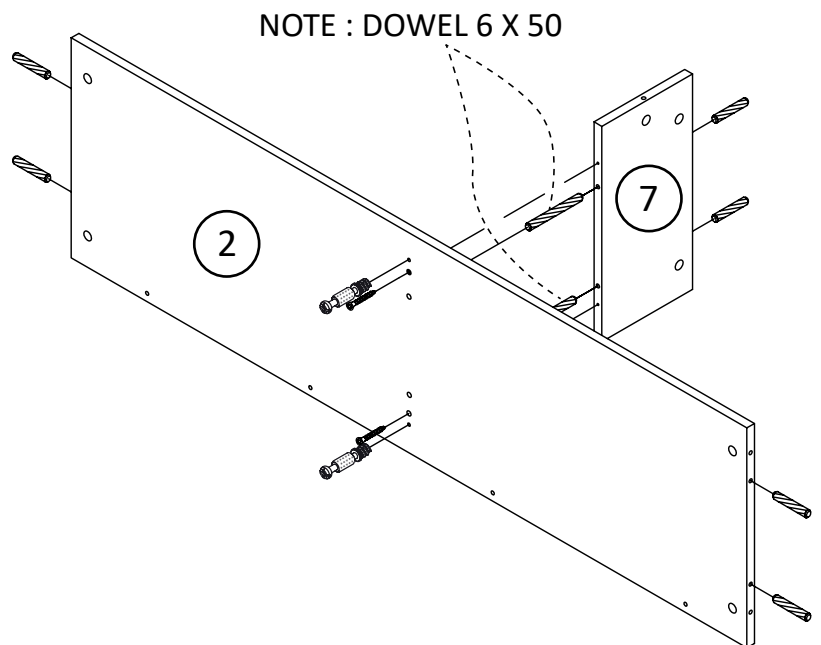
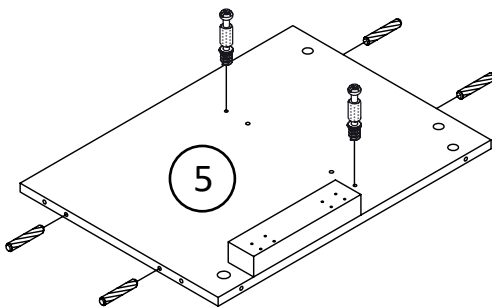
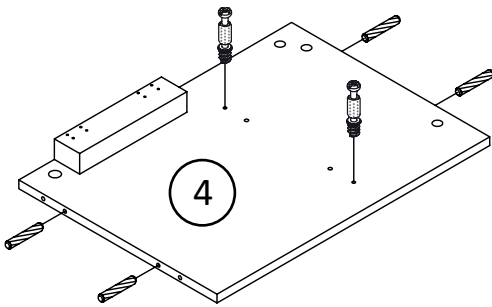
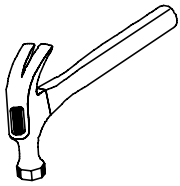
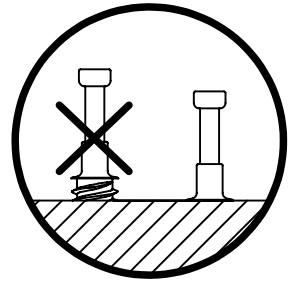
x14
TUD0030
DOWEL 6 X 30



x2
TUD0036
DOWEL 6 X 50

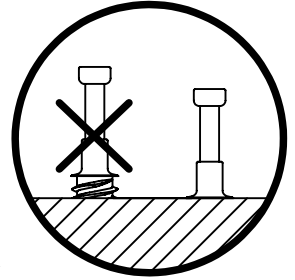
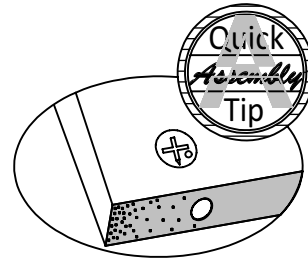
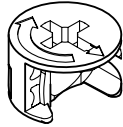
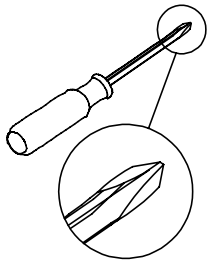


x2
TUD0009
CBS 4 x 38



* raw edges are shaded

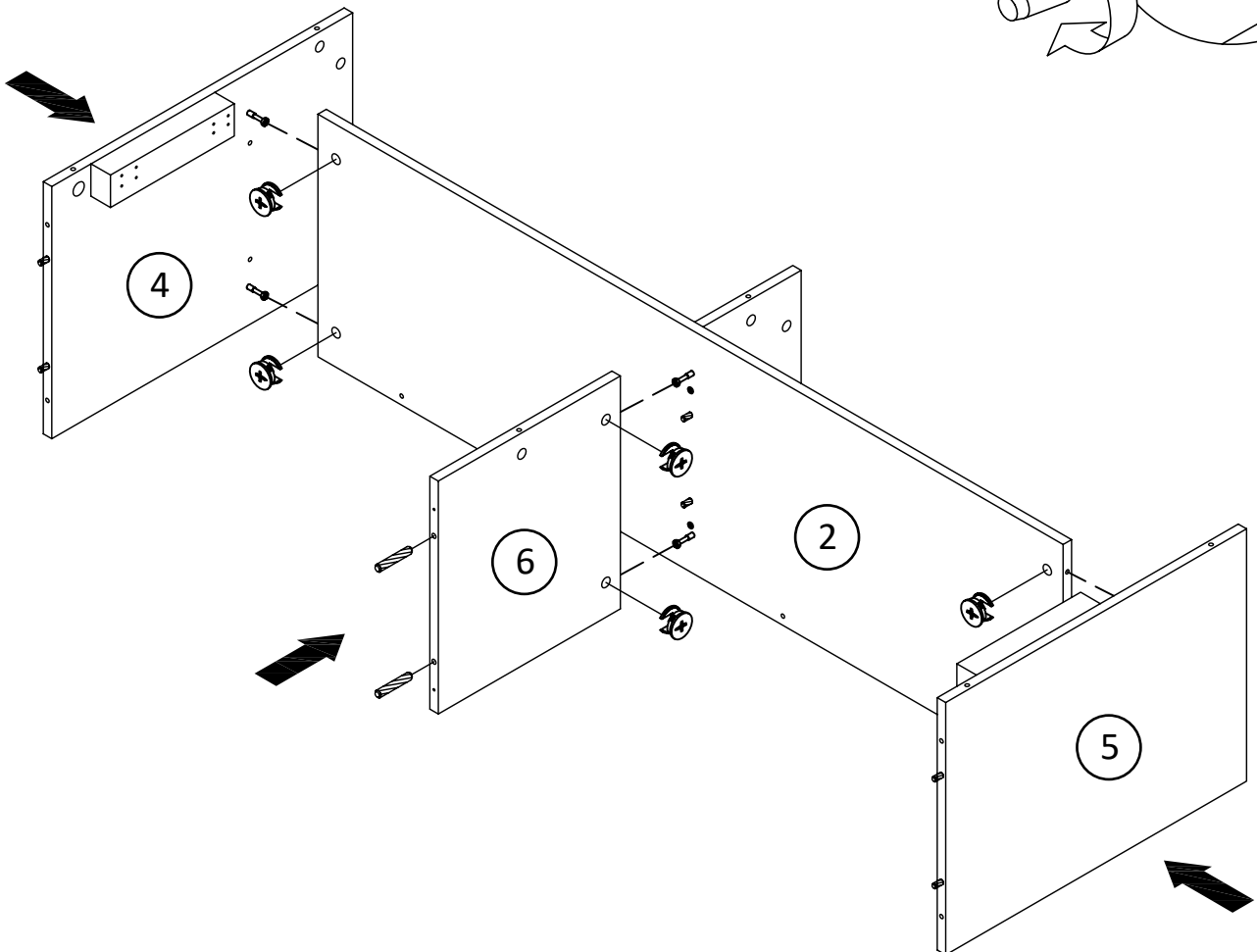
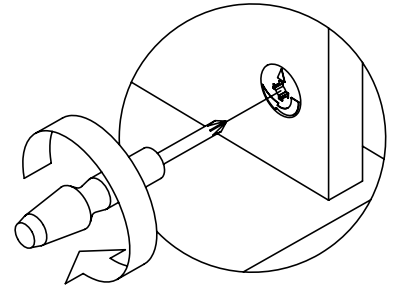
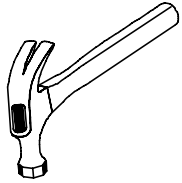
Step 2



Proper orientation of CAM LOCK

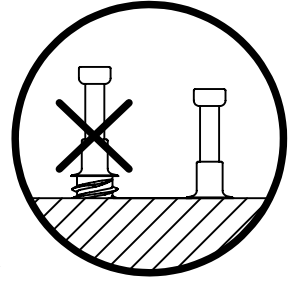
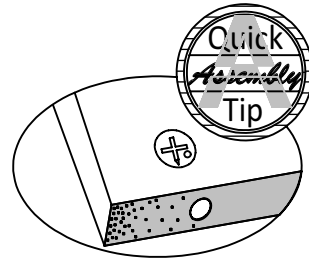
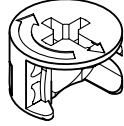
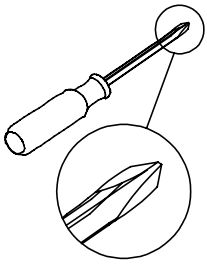
x2
TUD0030
DOWEL 6 X 30

x6
TUD0002
Cam Lock
15-12

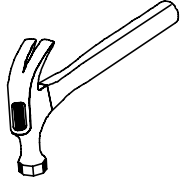


* raw edges are shaded

Step 3



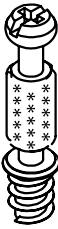
Proper orientation of CAM LOCK



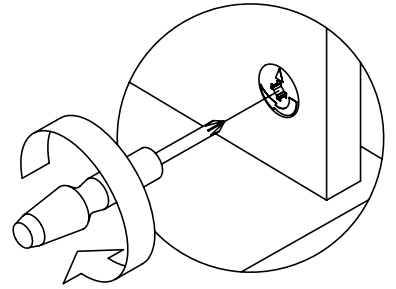
x12
TUD0030
DOWEL 6 X 30

x6
TUD0002
Cam Lock
15-12

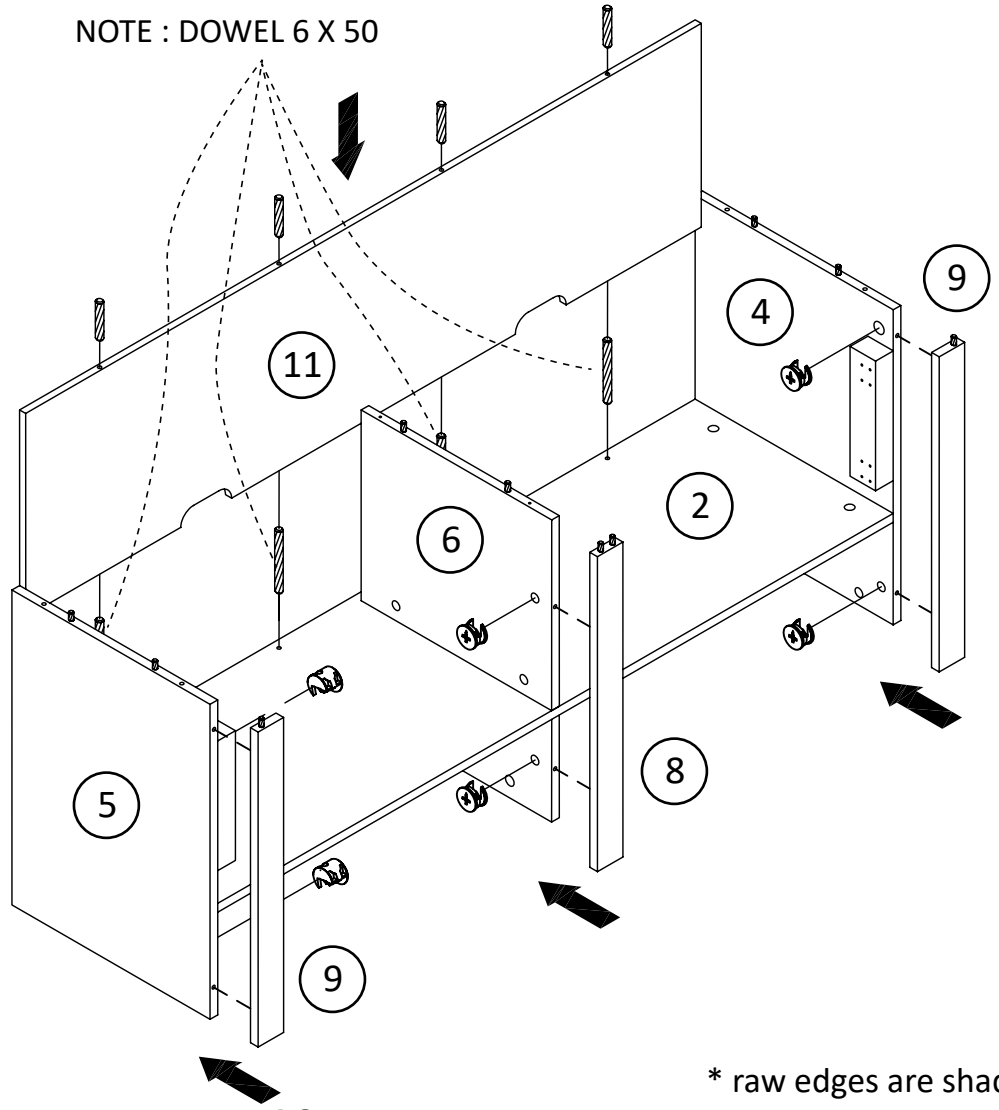
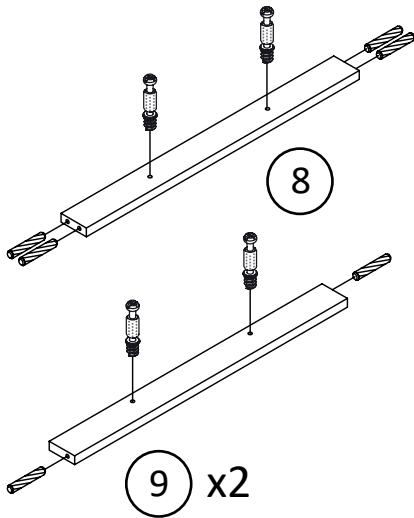
x4
TUD0036
DOWEL 6 X 50



x6
TUD0001

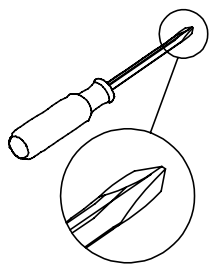


NOTE : DOWEL 6 X 50



* raw edges are shaded

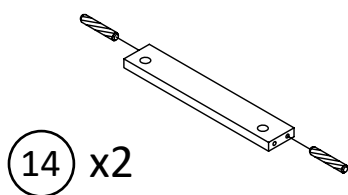
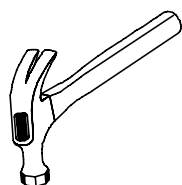
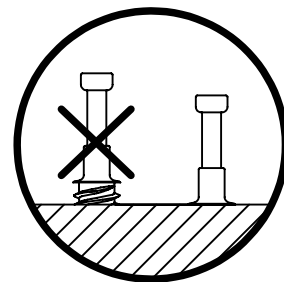
Step 4



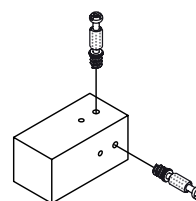
x8
TUD0001



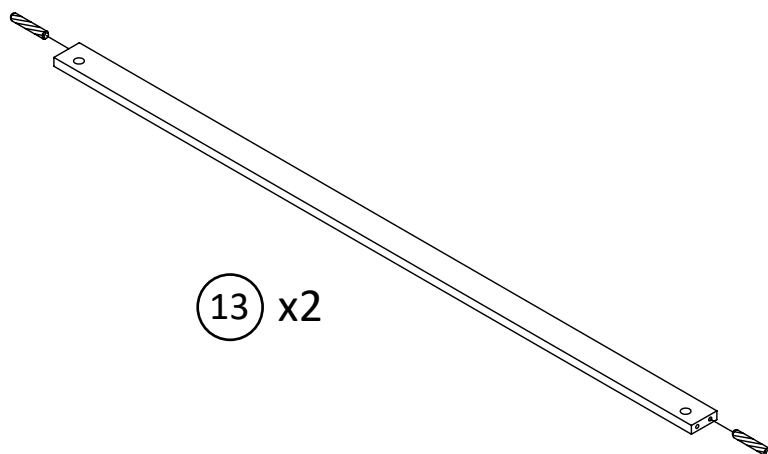
x8
TUD0004
DOWEL M8 X 25



14 x2



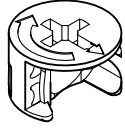
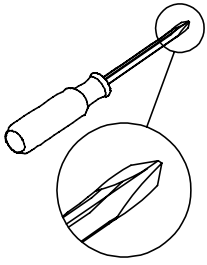
15 x4



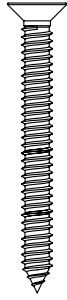
13 x2

* raw edges are shaded

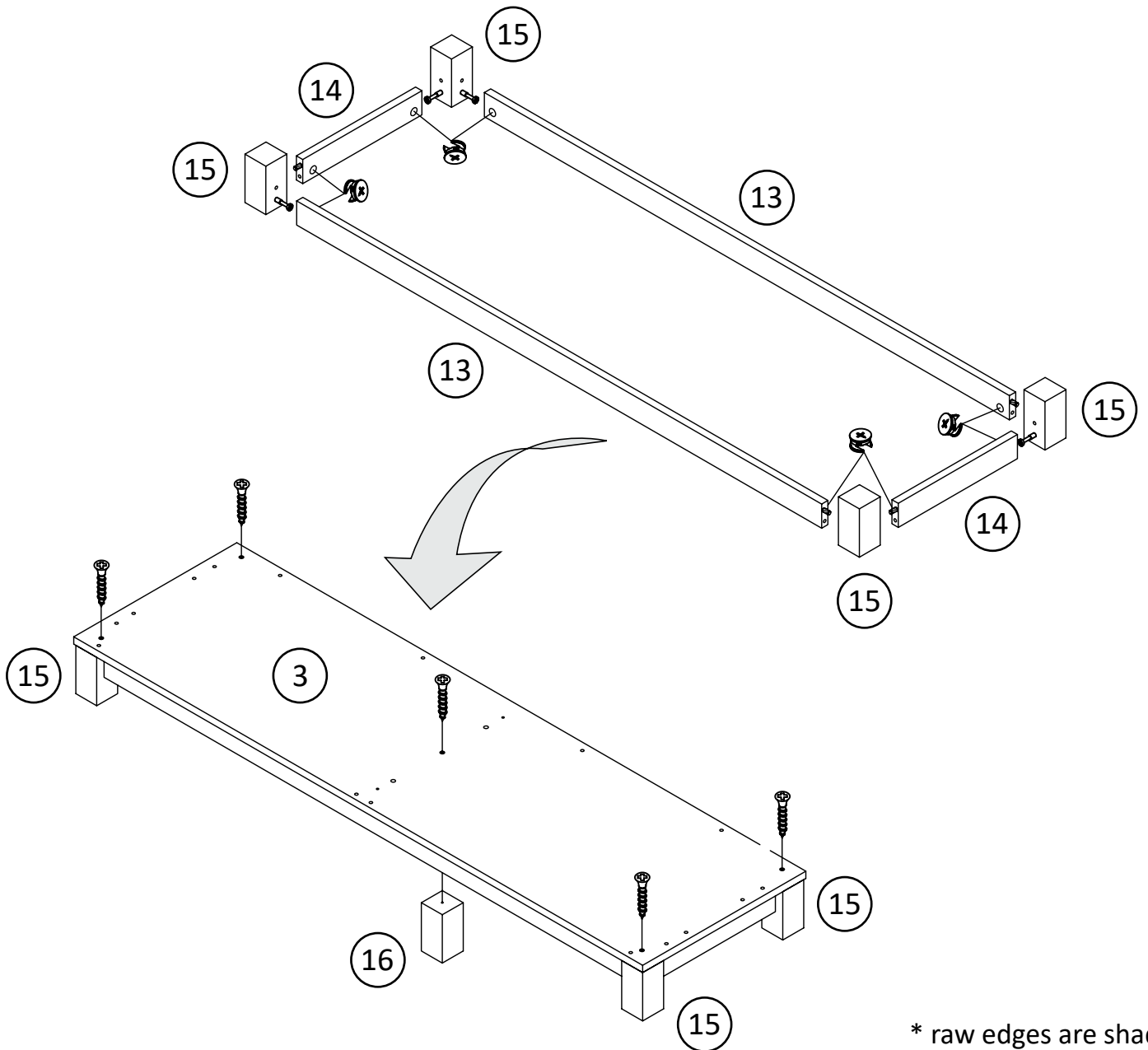
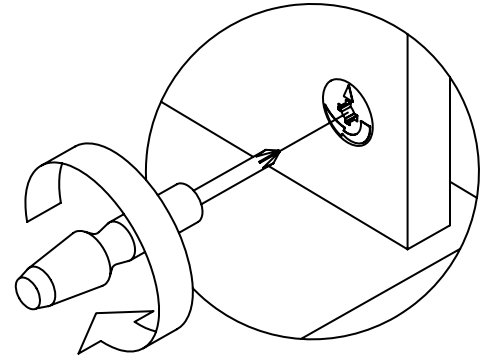
Step 5



x8
TUD0002
Cam Lock
15-12

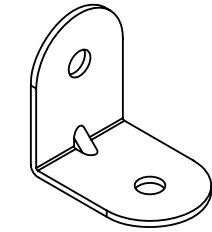
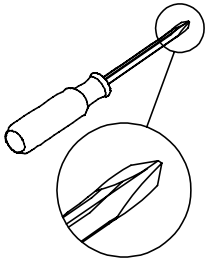


x5
TUD0009
CBS 4 x 38



* raw edges are shaded

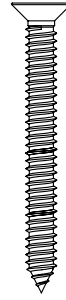
Step 6



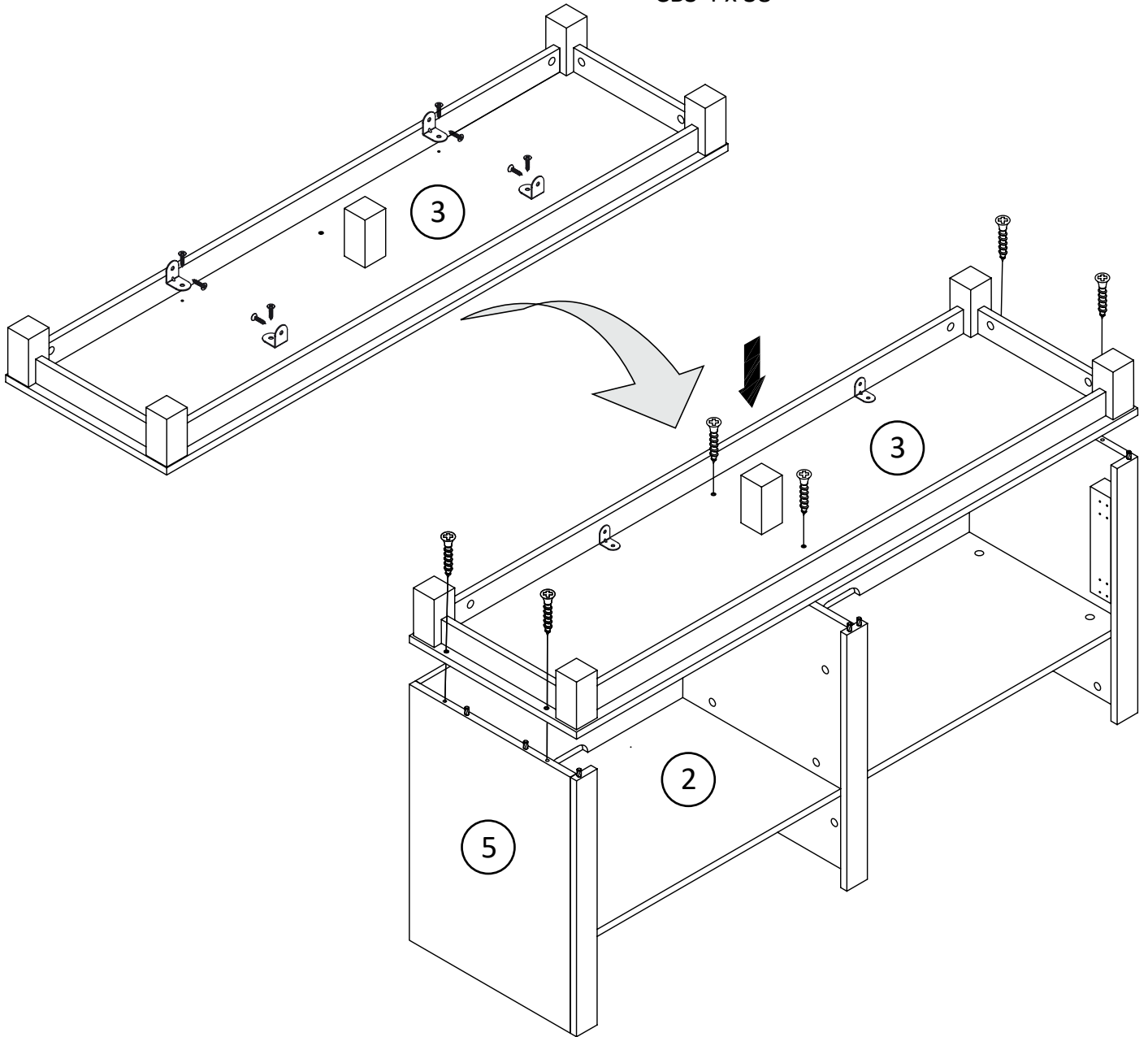
x4
TUD0020
L-BRACKET



x8
TUD0008
CBS 3.5 x 16

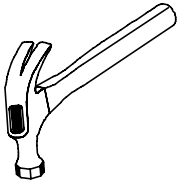


x6
TUD0009
CBS 4 x 38

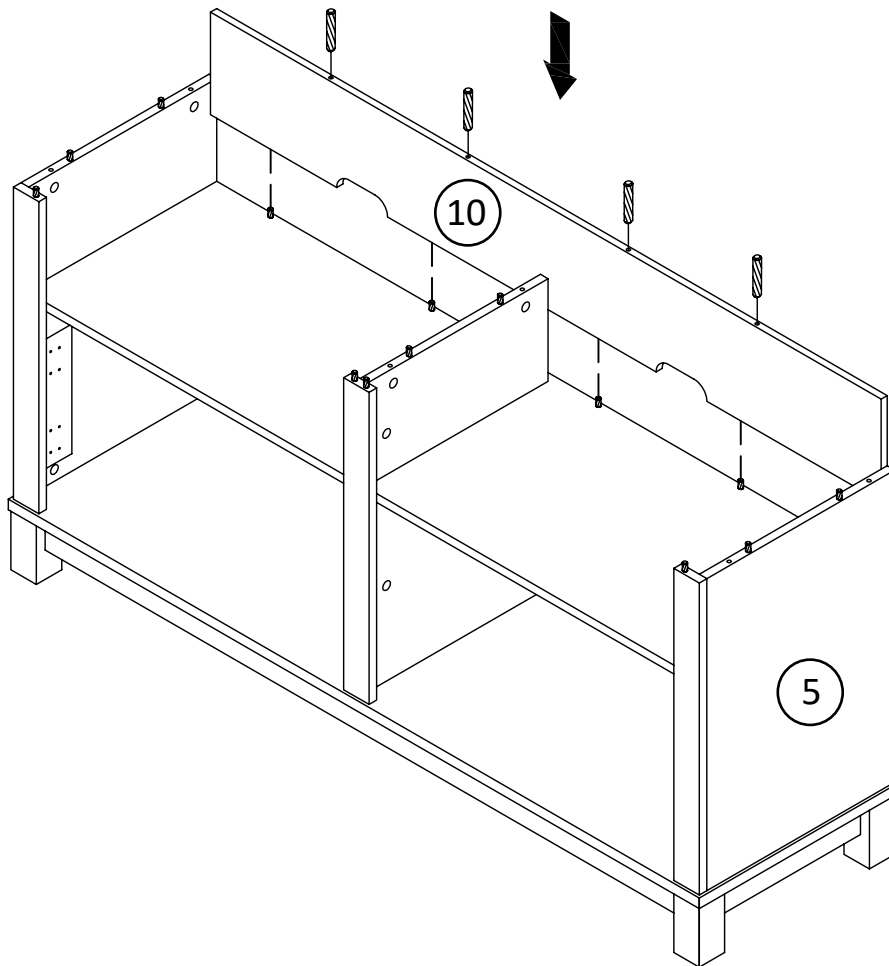


* raw edges are shaded

Step 7

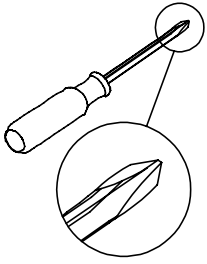


x4
TUD0030
DOWEL 6 X 30

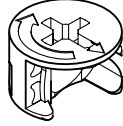


* raw edges are shaded

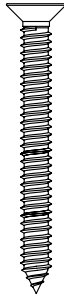
Step 8



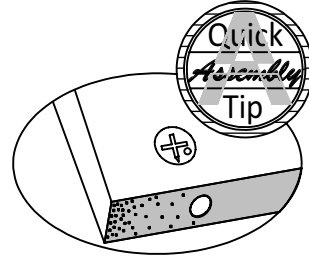
x6
TUD0001



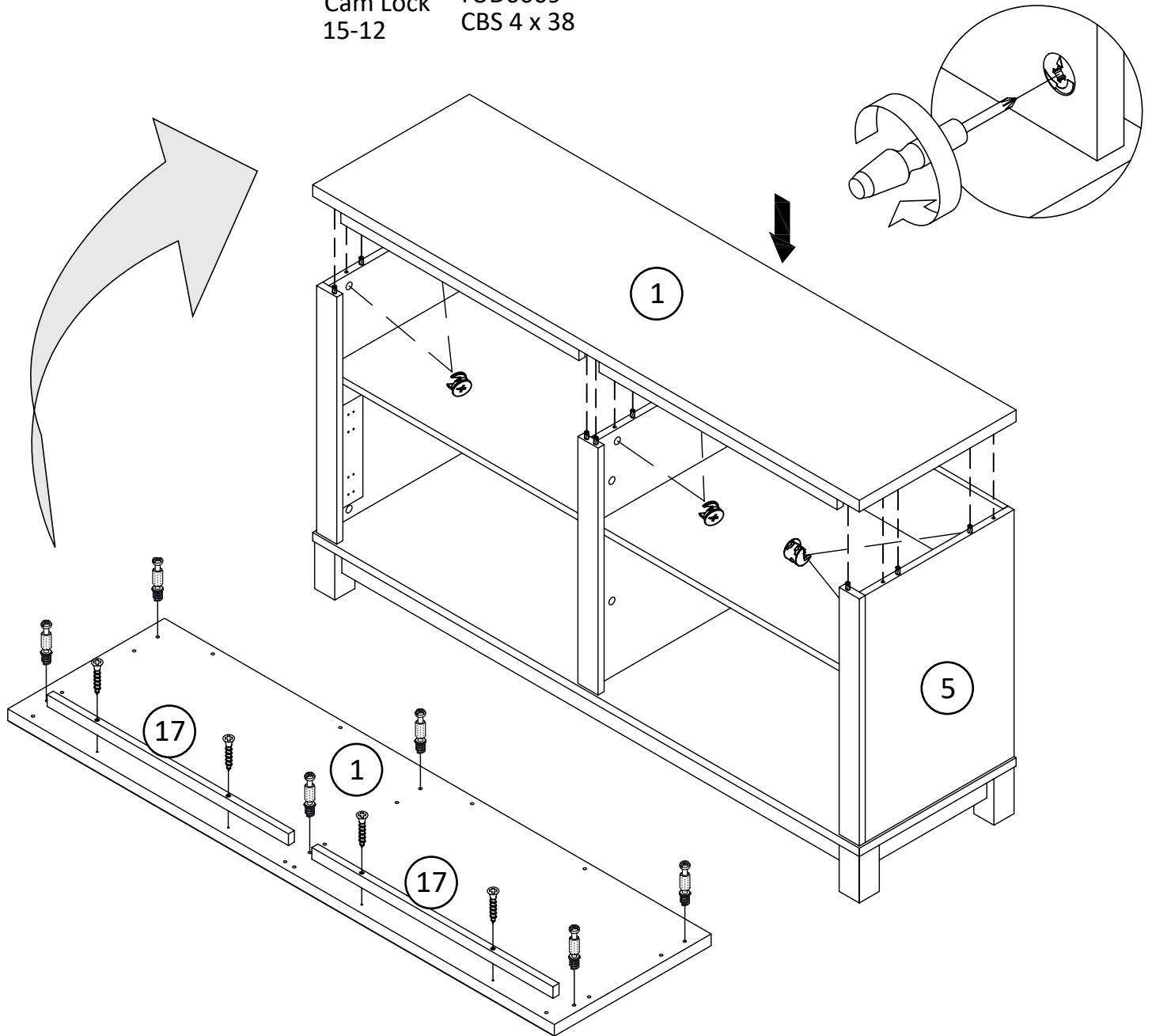
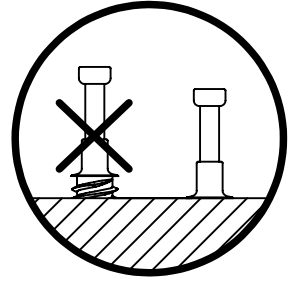
x6
TUD0002
Cam Lock
15-12



x4
TUD0009
CBS 4 x 38

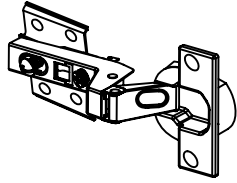
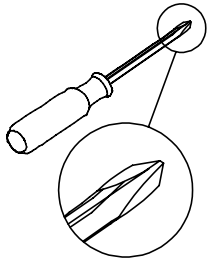


Proper orientation of CAM LOCK



* raw edges are shaded

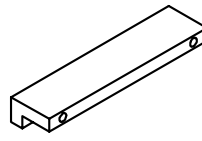
Step 9



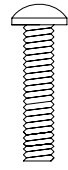
x4
TUD0037
HINGE Ø35



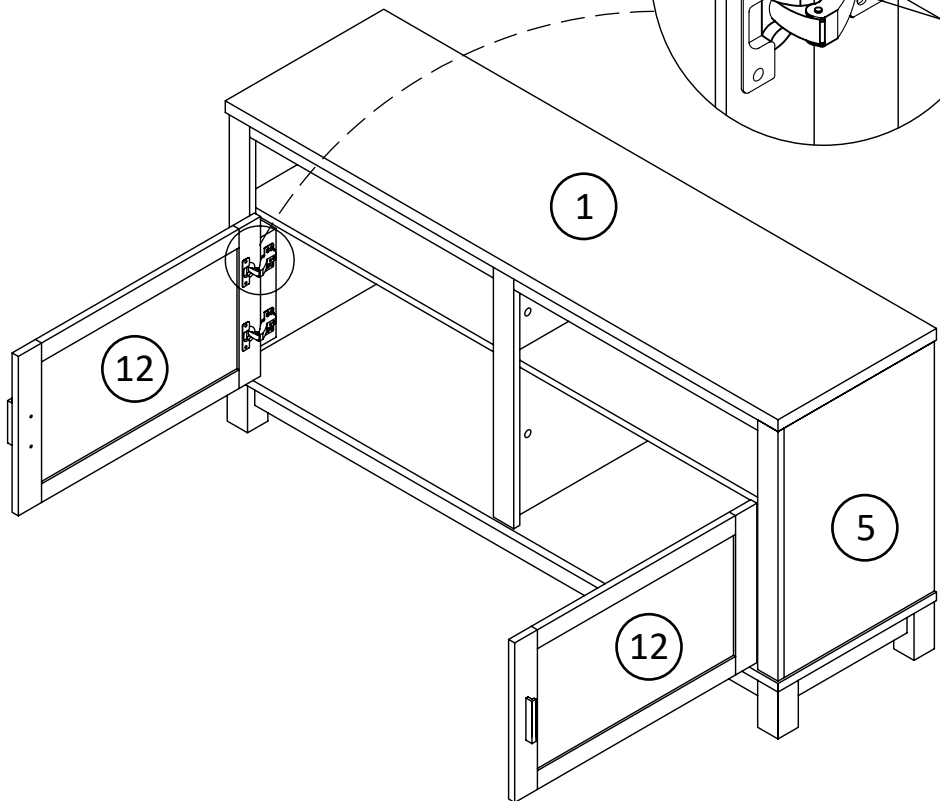
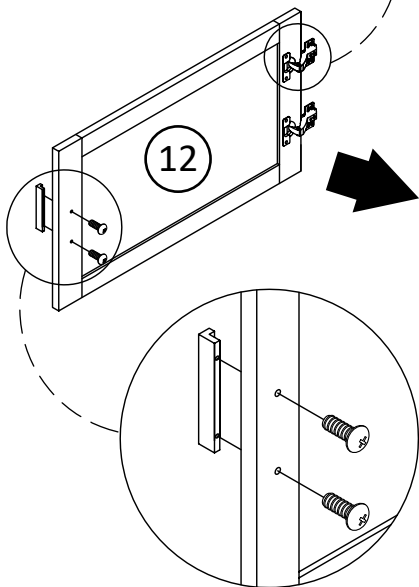
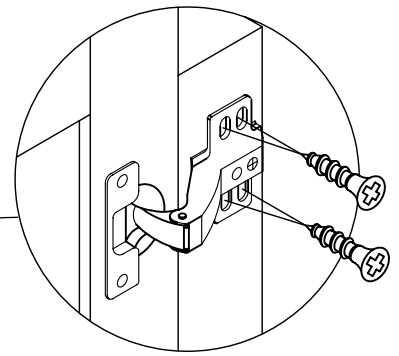
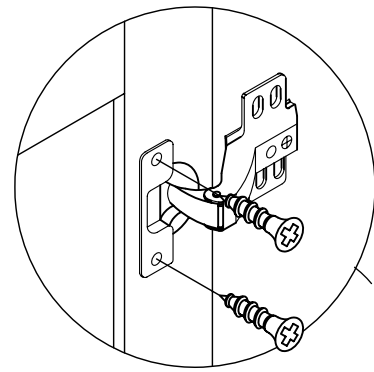
x24
TUD0008
CBS 3.5 x 16



x2
TUD0012
HANDLE

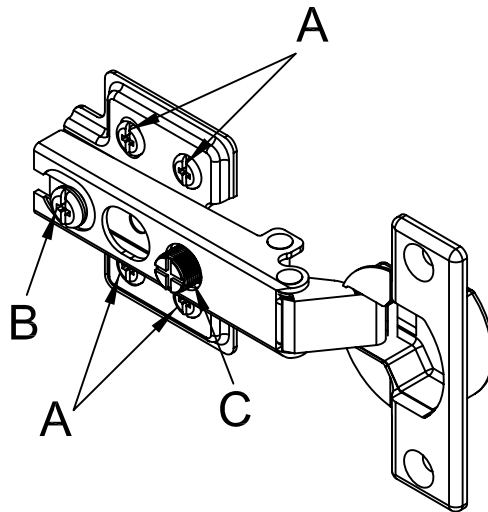


x4
TUD0010
PH M4 X 18



* raw edges are shaded

Step 10

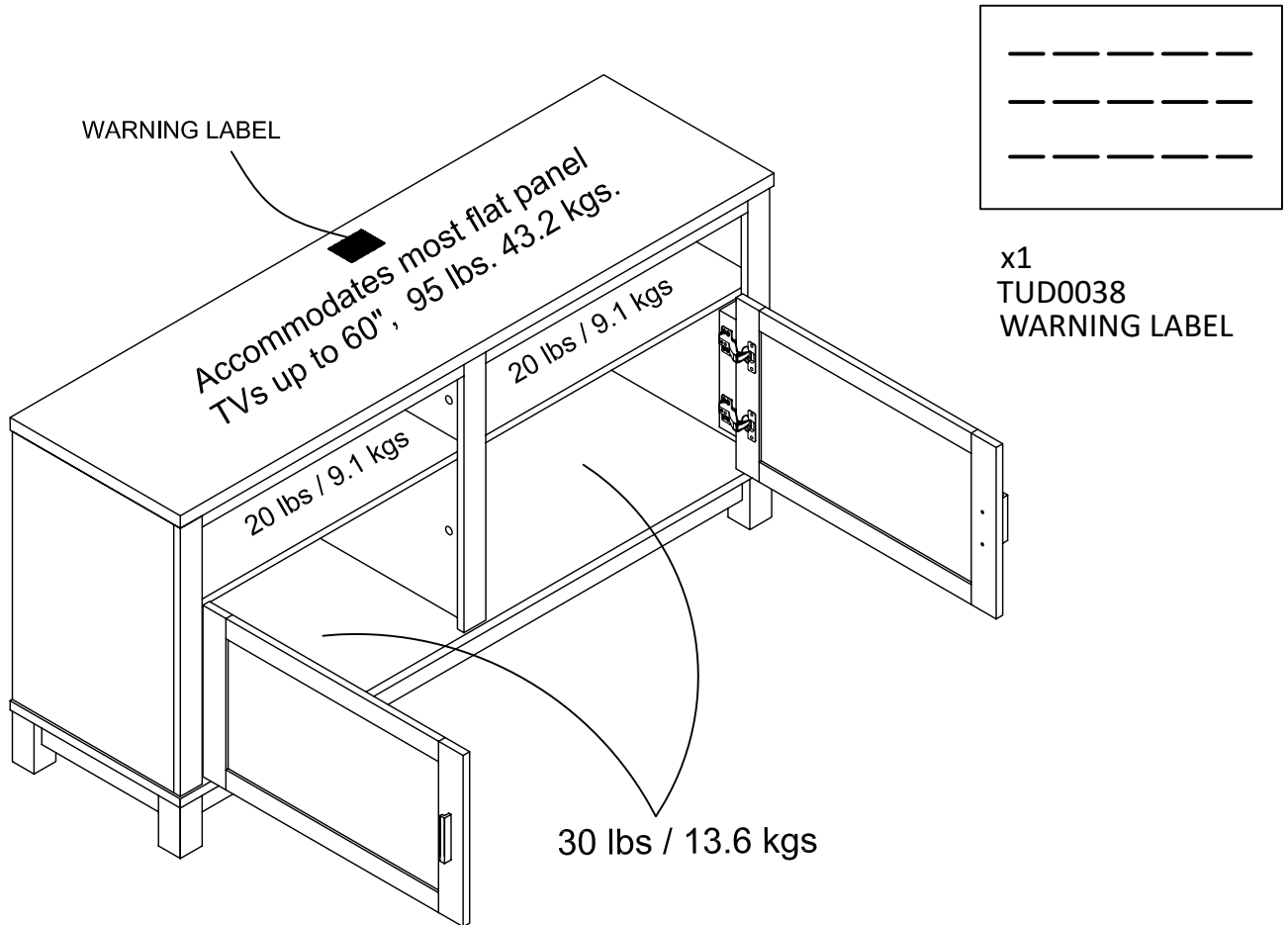


A diagram showing a cabinet door being moved up and down. A vertical double-headed arrow indicates the direction of movement. A close-up of the hinge shows a vertical double-headed arrow pointing up and down, indicating the adjustment range.	<p>To adjust the vertical height. Loosen the four screws "A" on both hinges. Two of them are usually in slotted holes which allows you to adjust up or down by a few mm. Then tighten back up.</p>
A diagram showing a cabinet door being moved in and out. A horizontal double-headed arrow indicates the direction of movement. A close-up of the hinge shows a horizontal double-headed arrow pointing in and out, indicating the adjustment range.	<p>To adjust depth. Loosen screw "B" and adjust door, if the door can not be adjusted, please loosen screw "C", then try again. Tighten screw "B" and "C".</p>
A diagram showing a cabinet door being moved side-to-side. A horizontal double-headed arrow indicates the direction of movement. A close-up of the hinge shows a horizontal double-headed arrow pointing side-to-side, indicating the adjustment range.	<p>To adjust side ways. Turning the screw "C" on BOTH hinges on each door.</p>

* raw edges are shaded

Maximum Loads

This unit has been designed to support the maximum loads shown. Exceeding these load limits could cause sagging, instability, product collapse, and/or serious injury.



Enjoy your furniture.

Warning: Please make sure that all the objects are removed before moving the assembled unit. The unit must be lifted by more than one person, not dragged or pushed. Failure to do so will cause product damage, instability, product collapse, and/or serious injury.

Certificate of Conformity

1. This certificate applies to Dorel Home Furnishings, Inc. product identified by this instruction manual.
2. This certificate applies to compliance of this product with the CPSC Ban on Lead-Containing Paint (16 CFR 1303).
3. This product is distributed by: Dorel Home Furnishings, Inc.
410 East First Street South,
Wright City, MO 63390
636-745-3351
4. Site of Manufacturer: Muar, Malaysia.
5. See front page of instruction manual for date of manufacturer.

Register your product to receive the following:



- * New trend details -sneak peek on what's new
- * Surveys -have a voice within our community
- * Exclusive deals and discount codes
- * Quick and easy replacement part service

To register your product, visit Ameriwoodhome.com

5 Star Rating



Visit your local retailer's website, rate your purchased product and leave us some feedback!

We would like to extend a big "Thank You" to all of our customers for taking the time to assemble this Ameriwood Home product, and to give us your valuable feedback

*Thank
You!*

Cubierta Delantera

Este libro de instrucciones contiene información IMPORTANTE de seguridad. Por favor lea y manténgalo para referencia en el futuro.

No Regrese este producto! Comuníquese con nuestro amistoso equipo de servicio al cliente para obtener ayuda.

Llámenos al: 1-800-489-3351 (Gratis) Lunes - Viernes 9am - 5pm CST

Visitar: www.ameriwoodhome.com

PRECAUCION

Este mueble puede volcarse y causar graves heridas y/o muerte.

Anclar el mueble a un poste de madera en la pared (si esto se requiere).

No Permita que los niños monten el mueble.

Mantenga los artículos más pesados en los cajones de abajo.

Consejos Útiles (página 2)

- Abra su artículo en el área donde usted planea utilizarlo para evitar levantar y moverlo menos
- Identificar, ordenar y contar las piezas antes de intentar ensamblar
- Las clavijas de compresión se golpean con un martillo
- Las diapositivas están marcadas con una R (derecha) y L (izquierda) para la colocación correcta
- Asegúrese de que siempre este el punto localizado en la parte superior de bloqueador de leva este volteado hacia borde exterior
- Utilizar todos los clavos para el panel de atrás y distribuirlos por igual
- El panel de atrás debe utilizarse para asegurarse de que la unidad quede fija y firme
- No use químicas fuertes ni limpiadores abrasivos en este artículo
- Nunca empuje, tire ni arrastre los muebles

Antes de Que Empieces (página 3)

- Lea cuidadosamente cada paso y siga el orden correcto
- Separar y contar todas sus piezas y hardware
- Dése suficiente espacio para el proceso de ensamble
- Tenga las siguientes herramientas: destornillador de cabeza plana, #2 cabeza Phillips Destornillador y martillo
- Precaución: Si usa un taladro electrónico o un destornillador eléctrico para atornillar, por favor asegúrese que deje de atornillar cuando el tornillos este apretado. Fallar hacer esto puede causar barrer el tornillo

Sistema de fijar el bloqueo de leva (página 3)

Esta sistema de fijar el bloqueo de leva sera usado en todo el proceso ensamble

Identificación de la Junta (página 4&5)

Tamaño no real

Lista de (página 6)

Tamaño real

Lista de (página 7)

Tamaño no real

Página 17

Para ajustar la altura vertical.

Afloje los cuatro tornillos "A" en ambas bisagras. Dos de ellos generalmente están en agujeros ranurados que le permiten ajustar hacia arriba o hacia abajo en unos pocos mm. Luego vuelve a iluminarte.

Para captar la profundidad.

Afloje el tornillo "B" y ajuste la puerta, si la puerta no se puede ajustar, afloje el tornillo "C", luego vuelva a intentarlo. Apriete el tornillo "B" y C.

Para ajustar las formas laterales.

Girando el tornillo "C" en AMBAS bisagras en cada puerta.

Página 18

ETIQUETA DE PRECAUCIÓN

CARGA MAXIMA

Esta unidad ha sido diseñada para soportar la carga máxima anotada. El exceder estos límites puede causar inestabilidad, colapsarse y/o causar serias lesiones.

Advertencia: asegúrese de quitar todos los objetos antes de mover la unidad ensamblada. La unidad debe ser levantada por más de una persona, no arrastrada o empujada. No hacerlo así lo hará causar daño al producto, inestabilidad, colapso del producto y / o lesiones graves.

Página 19

Registre su producto para recibir lo siguiente:

- * Nuevos detalles sobre las tendencias - Sneek echa un vistazo a lo nuevo
 - * Encuestas - tener una voz dentro de nuestra comunidad
 - * Ofertas exclusivas y códigos de descuento
- Servicio de piezas de repuesto rápido y fácil

Para registrar su producto, visite Ameriwoodhome.com

5 estrellas

Visite el sitio web de su distribuidor local, califique su producto comprado y déjenos algunos comentarios!

Nos gustaría extender un gran "Gracias" a todos nuestros clientes por tomarse el tiempo para montar este producto Ameriwood Home, y para darnos sus valiosos comentarios

Gracias!

capot avant

Ce livret d'instructions contient d'importantes informations de sécurité. S'il vous plaît lire et conserver pour référence ultérieure.

Ne pas retourner ce produit! Contactez notre équipe de service à la clientèle amical pour aider.

Appel: 1-800-489-3351 (gratuit) Lundi - Vendredi 9am - 5pm CST

Visite: www.ameriwoodhome.com

MISE EN GARDE

Ce mobilier peut basculer et causer des blessures graves et / ou la mort.

Ancrer les meubles à un poteau en bois sur le mur (si cela est nécessaire).

Ne laissez pas les enfants monter l'armoire.

Gardez les articles plus lourds dans les tiroirs ci-dessous.

Conseil (page 2)

- Ouvrez votre article dans la zone où vous prévoyez de l'utiliser pour éviter de soulever et déplacer moins
- Identifier, trier et compter les pièces avant de monter
- bouchons de compression sont frappés avec un marteau
- Les lames sont marqués par un R (droite) et L (à gauche) pour le positionnement correct
- Assurez-vous toujours ce point, je Aviana sur le dessus de la came de blocage ce bord extérieur volteadohacia
- Utilisez tous les clous du panneau arrière et les distribuer également
- Le panneau arrière doit être utilisé pour faire en sorte que l'unité est fixe et ferme
- Ne pas utiliser de produits chimiques ou de produits abrasifs sur cet article
- Ne jamais pousser, tirer ou meubles de glisser

Avant de commencer (page 3)

- Lire attentivement chaque étape et suivre l'ordre
- separate et compter toutes les pièces et matériel
- Dése un espace suffisant pour le processus d'assemblage
- Soyez les outils suivants: tournevis Phillips n ° 2 tête
Tournevis et un marteau
- Precaución: Si vous utilisez une perceuse électronique ou un tournevis électrique à vis, s'il vous plaît faire arrêter le vissage lorsque le tonillos ce serré. Le non-respect cela peut provoquer balayer la vis

Système de régler le verrou de came (page 3)

Ce système de fixation du verrou de came sera utilisé tout au long du processus d'assemblage

Identification du Conseil (page 4 et 5)

pas la taille réelle

Liste (Page 6)

taille réelle

Liste (page 7)

pas la taille réelle

page 17

Pour ajuster la hauteur verticale.

Desserrez les quatre vis "A" sur les deux charnières. Deux d'entre eux sont généralement dans des trous oblongs qui vous permettent de régler de quelques millimètres vers le haut ou vers le bas. Puis alléger.

Ackust profondeur.

Desserrer la vis "B" et ajuster la porte, si la porte ne peut pas être ajustée, desserrer la vis "C.", puis réessayer. Visser les vis "B" et C.

Pour régler les côtés.

Tourner la vis "C" sur les deux charnières de chaque porte.

Page 18

MISE EN GARDE

MAXIMUM DE CHARGE

Cet appareil est conçu pour supporter la charge maximale enregistrée. Le dépassement de ces limites peut provoquer l'instabilité, l'effondrement et / ou causer des blessures graves.

Avertissement: Veuillez vous assurer que tous les objets sont retirés avant de déplacer l'unité assemblée. L'unité doit être soulevée par plus d'une personne, non traînée ou poussée. Ne pas le faire causer des dommages au produit, l'instabilité, l'effondrement du produit et / ou des blessures graves.

Page 19

Enregistrez votre produit pour recevoir les éléments suivants:

- * De nouveaux détails sur les tendances - Sneek vérifier la nouvelle
 - * Sondages - ont une voix dans notre communauté
 - * Offres exclusives et des codes de réduction
- Service de pièces de rechange rapide et facile

Pour enregistrer votre produit, visitez Ameriwoodhome.com

5 étoiles

Visitez le site Web de votre distributeur local, classez votre produit acheté et laissez des commentaires!

Nous aimerions étendre un grand "Merci" à tous nos clients pour prendre le temps de rassembler ce produit Ameriwood Home et de nous faire part de vos précieux commentaires

Merci!