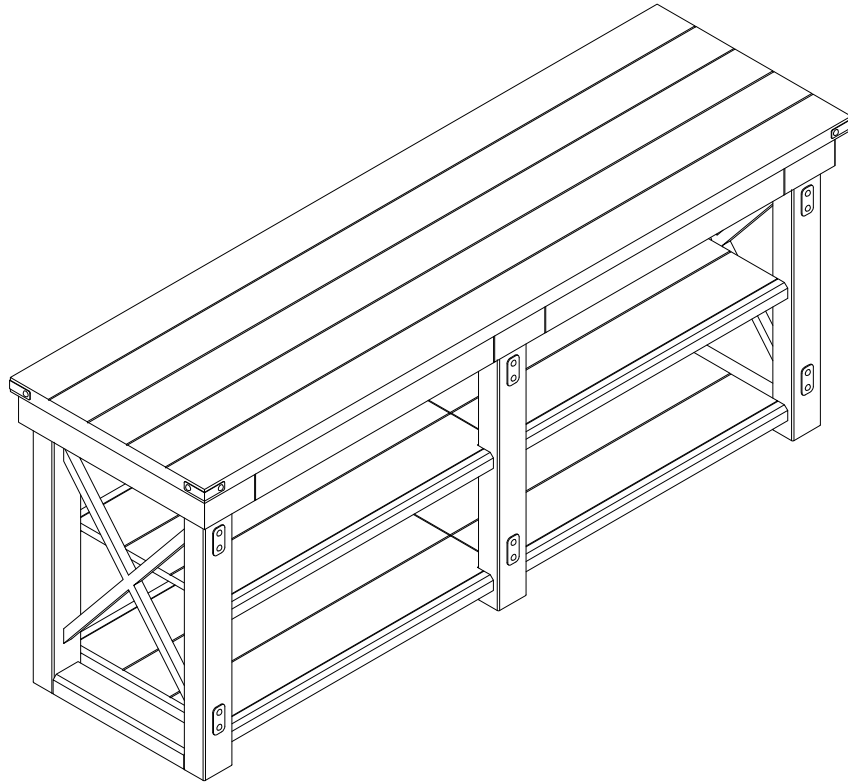




1768296COM



THIS INSTRUCTION BOOKLET CONTAINS **IMPORTANT** SAFETY INFORMATION. PLEASE READ AND KEEP FOR FUTURE REFERENCE.

ESTE FOLLETO DE INSTRUCCION CONTIENE INFORMACION **IMPORTANTE** DE SEGURIDAD. POR FAVOR LEA Y GUARDE PARA REFERENCIA FUTURA.

CE LIVRET D'INSTRUCTIONS CONTIENT DES INFORMATIONS **IMPORTANTES** SUR LA SÉCURITÉ. S.V.P. LIRE ET CONSERVER POUR RÉFÉRENCE FUTURE.



DO NOT RETURN PRODUCT TO THE STORE
Individual stores do not stock parts.

NO DEVUELVA ESTE PRODUCTO A LA TIENDA
Las tiendas no almacenan partes.

NE PAS RETOURNER LE PRODUIT AU MAGASIN.
Les magasins individuels ne tiennent pas les pièces en inventaire.

Lot Number / Número de Lote / Numéro de lot: _____

Date Of Purchase / Fecha de Compra / Date d'achat: ____ / ____ / ____

If a part is missing or damaged, call our toll-free customer service line. We will gladly ship your replacement parts FREE of charge.

Si faltan partes o piezas, o éstas están dañadas, llame gratis al teléfono de servicio al cliente. Con gusto le enviaremos las partes sin cargo alguno.

Si une pièce est manquante ou endommagée, appelez sans frais notre ligne du service à la clientèle. Il nous fera plaisir de vous expédier les pièces de remplacement GRATUITEMENT.

Need Parts or Assistance?
Necesitas partes o asistencia?
Besoin de pièces ou d'assistance?

1-800-489-3351

or access our website:
o visite nuestra página de internet:
ou visitez notre site Web:

www.ameriwood.com

For prompt, reliable service please have your assembly manual ready.
Para obtener servicio rapido y confiable, por favor tenga esta manual a la mano.
Pour obtenir un service rapide et fiable, s.v.p. ayez en main votre manuel d'assemblage.

Recommended # of people needed for assembly: 2

El número recomendado de personas necesarias para el montaje: 2

de personnes recommandées pour l'assemblage: 2

B341768296COM00

Thank you for purchasing from Ameriwood Home.
Visit www.ameriwood.com to view the limited
warranty valid in the U.S. and Canada.

Gracias por haber comprado de Ameriwood Home.
Visitar www.ameriwood.com para mirar la garantía
limitada válida solamente en U.S.A y Canada.

Merci pour votre achat de produits Ameriwood Home.
Visitez www.ameriwood.com pour voir la garantie
limitée valide aux États-Unis et au Canada.

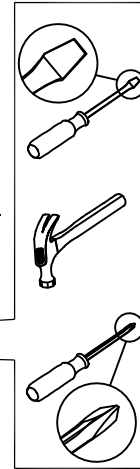
ALTRA FURNITURE CUSTOMER SERVICE

SERVICIO A LA CLIENTE DE ALTRA FURNITURE

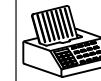
SERVICE À LA CLIENTÈLE D'ALTRA FURNITURE

Before starting - Antes de empezar - Avant de débiter .

- Read each step carefully before starting. It is very important that each step of instruction is performed in the correct order. If these steps are not followed in sequence, assembly difficulties will occur.
Leer con cuidado cada paso antes de empezar. Es muy importante de ejecutar cada paso en el orden correcto. Si los pasos no están ejecutados en secuencia, ocurrirá dificultades en el montaje.
Lisez attentivement chaque étape avant de commencer. Il est très important que chaque étape d'instruction soit effectuée dans l'ordre indiqué. Si ces étapes ne sont pas suivies dans l'ordre, des difficultés d'assemblage se produiront.
- Make sure all parts are included. Most board parts are labeled or stamped on the raw edge.
Asegurar que todas las piezas son incluidas. La mayoría de las tablas tienen las etiquetas o los sellos en el lado sin acabado.
Assurez-vous que toutes les pièces sont incluses. La plupart des panneaux sont étiquetés ou estampés sur le bord non fini.
- Work in spacious area, preferably on a carpet, near the place the unit will be used.
Trabajar en una área espaciosa, preferible sobre alfombra, cercas del lugar donde se va a usar el mueble.
Travaillez dans un endroit spacieux, préférentiellement sur un tapis, à proximité de l'endroit où le meuble sera utilisé.
- Have the following tools close at hand.
Tener las herramientas siguientes cerca de la mano.
Ayez à portée de la main, les outils suivants.
- Do not use power tools to assemble your furniture. Power tools may strip or damage the parts.
No use herramienta eléctrica para montar su unidad. Las herramientas eléctricas pueden dañar las piezas.
Ne pas utiliser d'outils électriques pour assembler votre mobilier. Les outils électriques peuvent briser ou endommager les pièces.

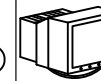


Call us at: **1-800-489-3351**
Llamar a: (in U.S.A. only)
Appelez-nous au: (Solo en U.S.A)
(aux États-Unis seulement)



Fax: **1-636-745-1005**

TÉLÉCOPIEUR:



Visit our Website:
Visitar nuestro website: www.ameriwood.com
Visitez notre site Web:



Write to: Dorel Home Furnishings, Inc.
Escribir a: 410 East 1st Street South Wright City,
Écrivez à: MO 63390 USA
Attn: Service Dept.

Monday - Friday
9:00 am - 5:00 pm
Central Time

Lunes - Viernes
9:00h - 17:00h
Tiempo Central

Lundi - Vendredi
9h00 - 17h00
Heure du centre

HELPFUL HINTS

- Visit our website for assembly video clips.
- Identify, sort and count the parts before attempting assembly.
- Call our toll free number if you need assistance identifying parts.
- Compression dowels are tapped in with a hammer.
- Slides have lips only on the right side.
- Cam locks that are properly fastened on a horizontal board will face toward the center of the unit, on a vertical board the point on the lock will face the bottom.
- Back panels provide stability and support. Use all the nails provided.
- When tapping nails into a board, be sure there are equal margins on all sides to square the unit.
- Units without the back panel installed may collapse.
- Clean the product with your favorite furniture polish and a soft cloth. DO NOT USE harsh chemicals or abrasive cleaners.
- Move your new furniture carefully, with two people lift and carry the unit to its new location.
- Never push, drag or scoot your furniture (especially on carpet).
- Your furniture can be disassembled and reassembled to move.
- Additional parts are available for a nominal fee.

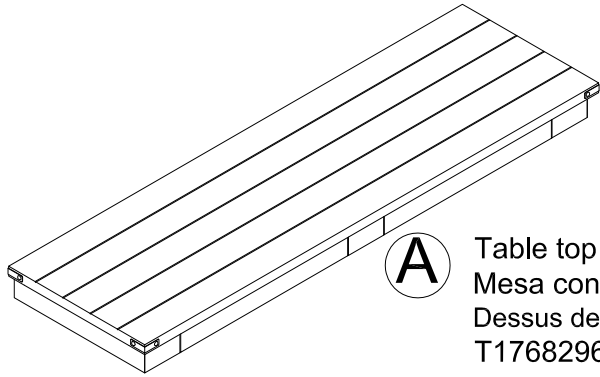
NOTES UTILES

- Visitar nuestro website para mirar los videos cortos del montaje.
- Identificar, clasificar y contar las piezas antes de intentar el montaje.
- Llamar gratis a nuestro número de servicio si necesita ayuda con identificar las piezas.
- Las clavijas de compresión se taladrarán con un martillo.
- Las correderas sólo tienen las protrusiones en el lado derecho.
- Las cerraduras de leva que se atan propiamente en una tabla horizontal se puntan al centro de la unidad, y las en una tabla vertical se puntan al fondo.
- Los paneles traseros se mantienen la estabilidad. Usar todos los tornillos proporcionados.
- Al taladrar los tornillos en una tabla, asegurarse que hay márgenes iguales en todos los lados para cuadrar la unidad.
- Las unidades sin panel trasero pueden derrumbarse.
- Limpiar la unidad con su pulimento favorito de mueble y una tela suave. NO UTILIZAR productos con químicos duros o abrasivos.
- Mover su mueble nuevo cuidadosamente, con dos personas levantar la unidad a su nuevo lugar.
- Nunca empujar o arrastrar su mueble (especialmente en alfombra).
- Poderse desmontar y volver a montar su mueble de para mover.
- Piezas adicionales están disponibles para una cuota nominal.

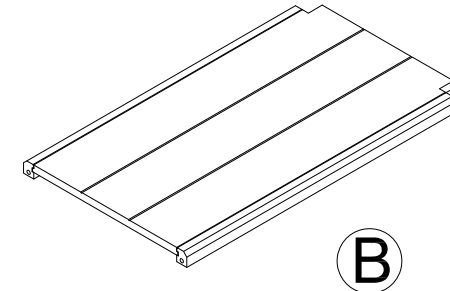
CONSEILS UTILES

- Visitez notre site Web pour visionner des vidéos d'assemblage.
- Identifiez, triez et compter les pièces avant d'entreprendre l'assemblage.
- Appelez notre numéro sans frais si vous avez besoin d'aide pour identifier les pièces.
- Les goujons de compression sont enfoncés en frappant avec un marteau.
- Les glissières ont un rebord sur le côté droit seulement.
- Les serrures de came qui sont fixées correctement sur un panneau horizontal seront orientées vers le centre du meuble, sur un panneau vertical, la pointe de la serrure sera orientée vers le bas.
- Les panneaux arrière assurent la stabilité et le soutien. Utilisez tous les clous fournis.
- Lorsque vous frappez les clous dans le panneau, assurez-vous qu'ils sont à distance égale sur tous les côtés pour bien cadrer le meuble.
- Les meubles sans panneau arrière installé peuvent s'effondrer.
- Nettoyez le meuble avant votre poli à meubles préféré et un chiffon doux. NE PAS UTILISER de produits chimiques forts ou de nettoyeurs abrasifs.
- Déplacez délicatement votre nouveau meuble, avec deux personnes pour soulever et transporter le meuble à son nouvel emplacement.
- Ne jamais pousser, traîner ou tirer votre meuble (surtout sur un tapis).
- Votre meuble peut être démonté et réassemblé pour le déplacer.
- Des pièces supplémentaires sont disponibles pour un prix modique.

PARTS -PIEZAS - PIÈCES

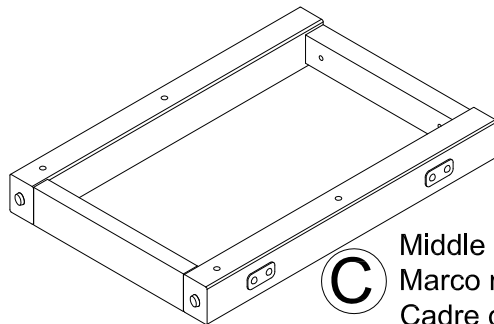


A Table top with drawer
Mesa con cajón
Dessus de table avec tiroir
T1768296COM010



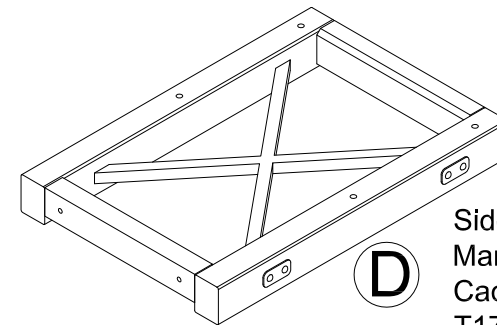
B
Fixed shelf (4)
Repisa fija (4)
Étagère fixe (4)
T1768296COM020

Preassembled Parts/Partes Premontadas/Pièces réassemblées	
Top/Panel superior/Dessus	T1768296COM011
Drawer/Cajón/Tiroir	T1768296COM012
14" Left slide member/Nivelador Izquierdo 14"/Élément coulissant gauche 35.5 cm 14" (2)	TSF3001
14" Right slide member/Nivelador Derecho 14"/Élément coulissant droit 35.5 cm 14" (2)	TSF3003
14" Left slide runner/Guía Izquierda 14"/ Glissière coulissante gauche 35.5 cm 14" (2)	TSF3002
14" Right slide runner/Guía Derecha 14"/Glissière coulissante droite 35.5 cm 14" (2)	TSF3004
Screw/Tornillo/Vis Ø3.5x12 (28)	TSF0601
Screw/Tornillo/Vis Ø4x30(4)	TSF0602
Cam Lock/Tornillo de cerradura/Serrure de came (4)	TSF0303
Cam Bolt/Tornillo de rosca/Boulon de came (4)	TSF0351
L-Shape Plate/L-en forma de placa/Équerre (4)	TSF2609
Wood Dowel/Clavija de madera Ø8x30(4)	TSF0501
Nail/Clavo/Clou (8)	TSF0022



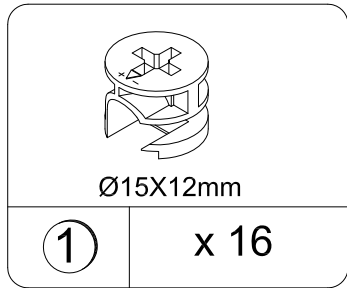
C Middle frame
Marco medio
Cadre de bout central
T1768296COM030

Preassembled Parts/Partes Premontadas/Pièces réassemblées	
Middle frame/Marco medio/Cadre de bout central	T1768296COM031
Metal Plate/Placa de metal/Plaque métallique(4)	TSF2610
Nail/Clavo/Clou (8)	TSF0022
Bolt/Tornillo/Boulon Ø1/4*50 (4)	TSF1406
Tack Glide/Tack Glide/Fixation (2)	TSF0023

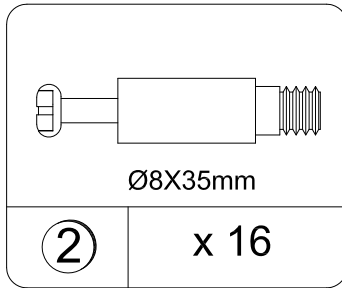


D Side frame (2)
Marco (2)
Cadre (2)
T1768296COM040

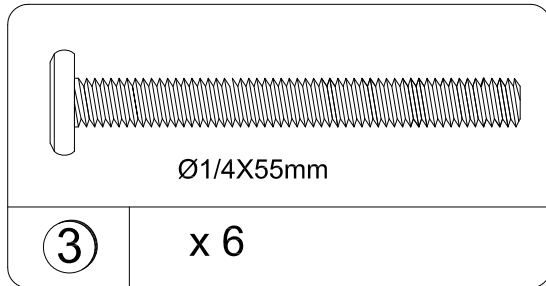
Preassembled Parts/Partes Premontadas/Pièces réassemblées	
Side frame/Marco /Cadre	T1768296COM041
Rail/Riel/Rail	T1768296COM042
Metal Plate/Placa de metal/Plaque métallique(4)	TSF2610
Nail/Clavo/Clou (8)	TSF0022
Bolt/Tornillo/Boulon Ø1/4*50 (4)	TSF1406
Tack Glide/Tack Glide/Fixation (2)	TSF0023



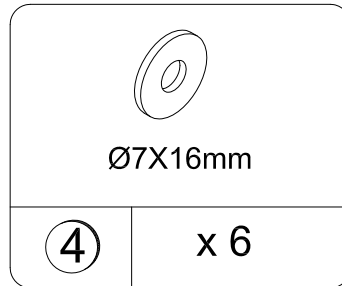
Cam lock
Tornillo de cerradura
Serrure de came
TSF0303



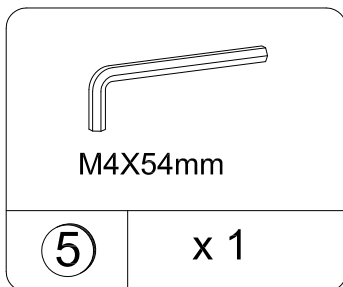
Cam bolt
Tornillo de rosca
Boulon de camde
TSF0351



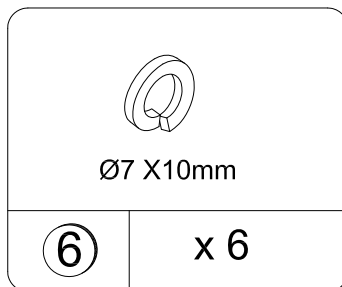
Bolt
Tornillo
Boulon
TSF1401



Washer
Arandela
Rondelle
TSF2452



Hex key
Llave en I
Clé hexagonale
TSF2801



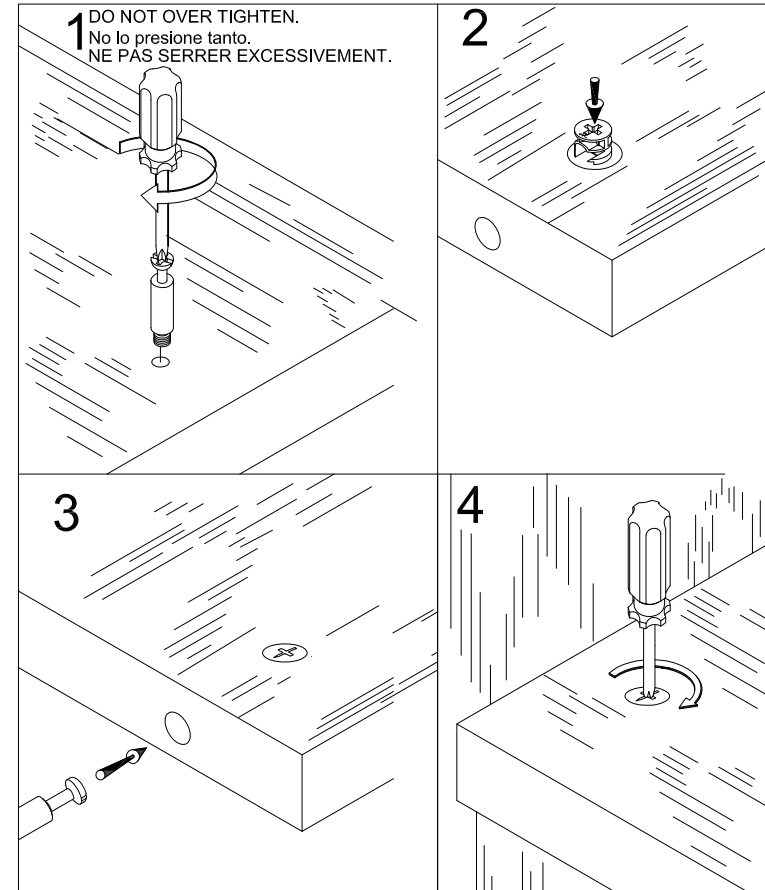
Spring washer
Arandela de resorte
Rondelle à ressort
TSF2451



Warning label
Etiqueta de Advertencia
Étiquette d'avertissement
TSF2906

This illustration shows how the CAM fastening system works.
Esta ilustración muestra como funciona el sistema de fijación de leva.

Cette illustration montre comment le système de fixation de la CAME fonctionne

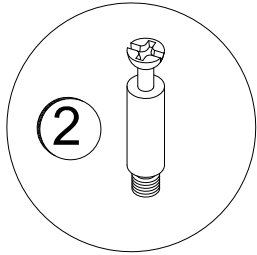


To view a video on how the CAM fastening system works, download a free QR-reader on your smartphone, then scan the code.

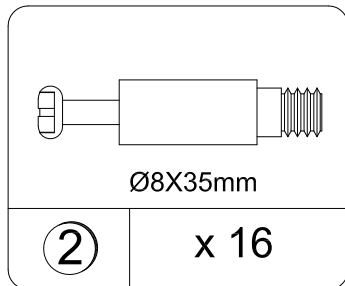
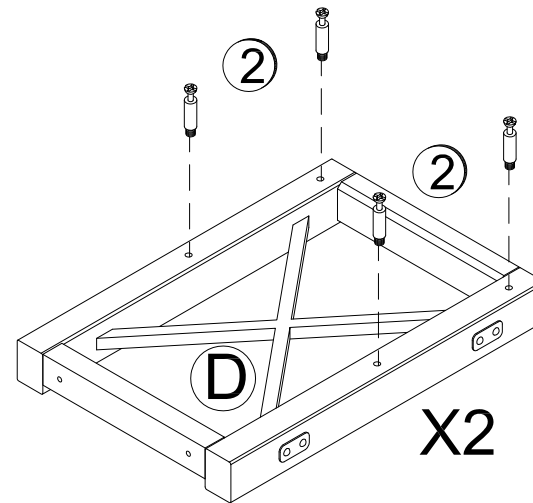
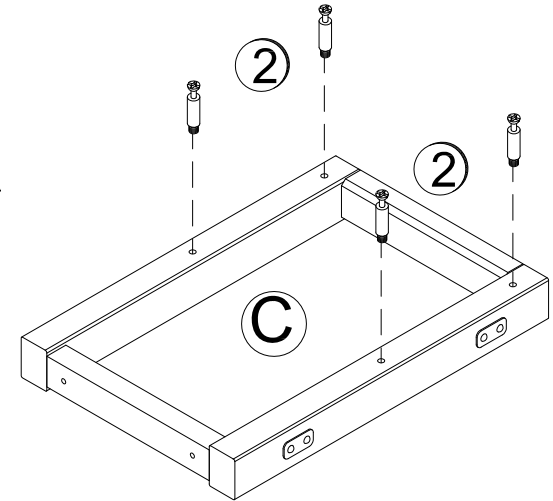
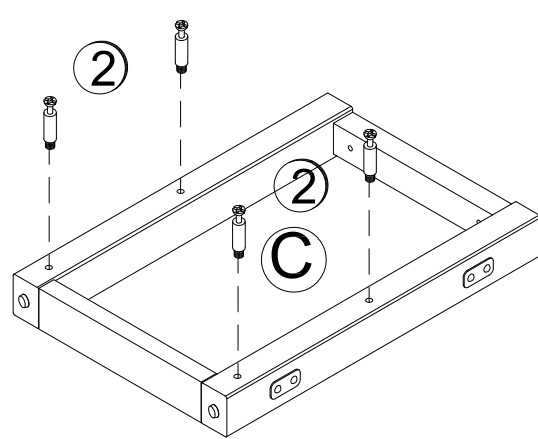
Para ver un video de como funciona el sistema de sujeción CAM, descargue una aplicación gratis que podra ver en su teléfono movil, entonces escnee el código.

Pour visionner une vidéo sur la façon dont fonctionne le système de fixation de la CAME, téléchargez notre lecteur QR gratuit sur votre téléphone intelligent, puis numérissez le code.

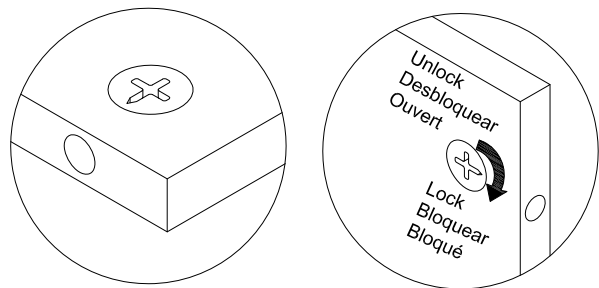
1



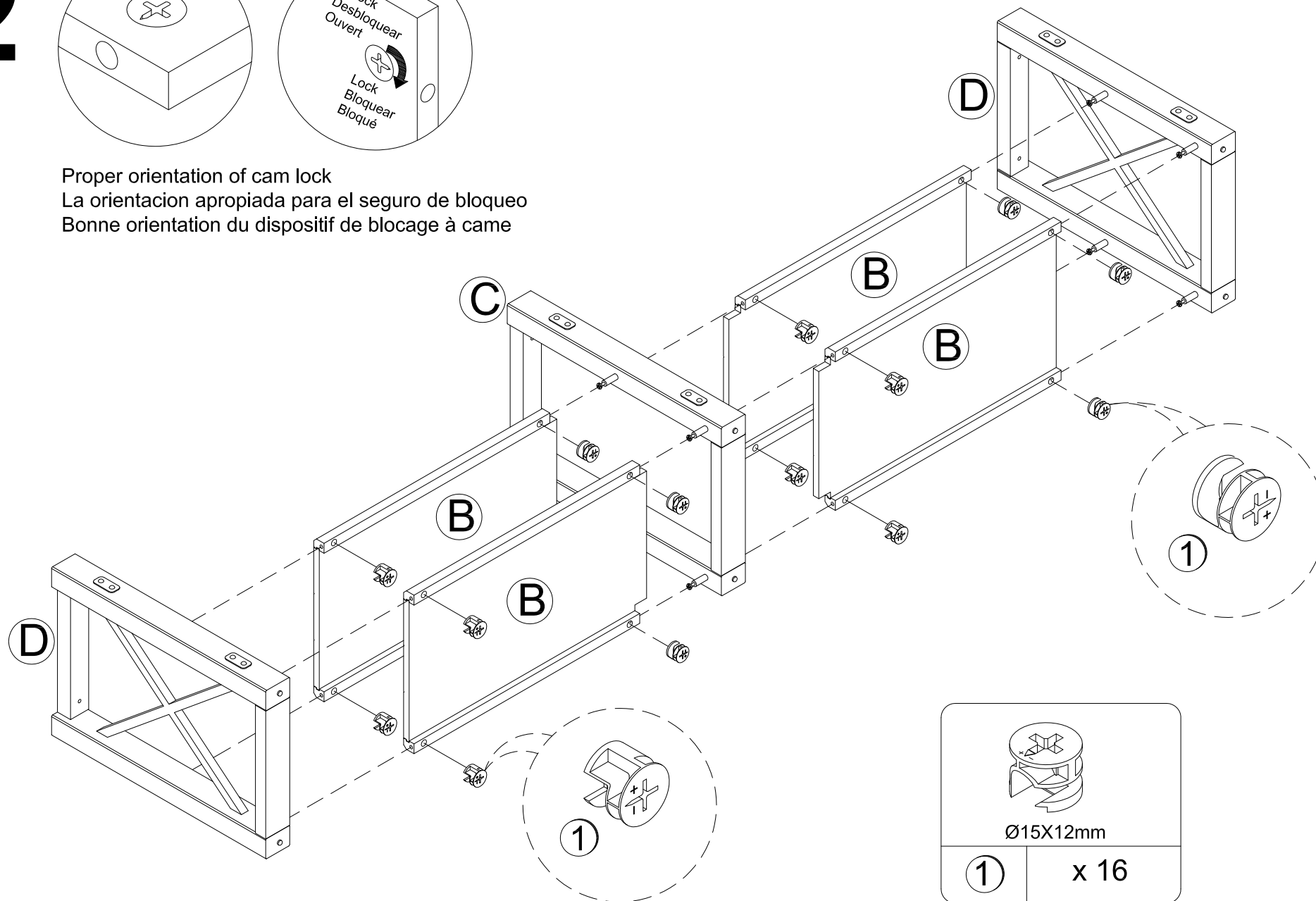
Do not over tighten.
No lo presione tanto.
Ne pas serrer excessivement.



2



Proper orientation of cam lock
La orientación apropiada para el seguro de bloqueo
Bonne orientation du dispositif de blocage à came

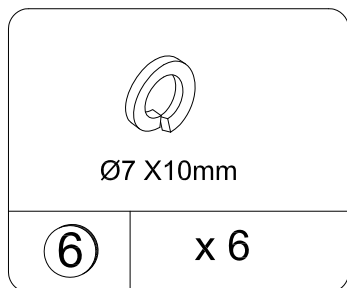
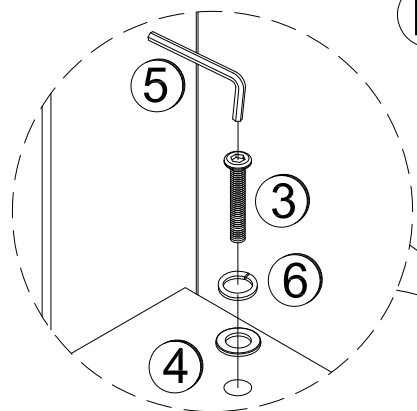
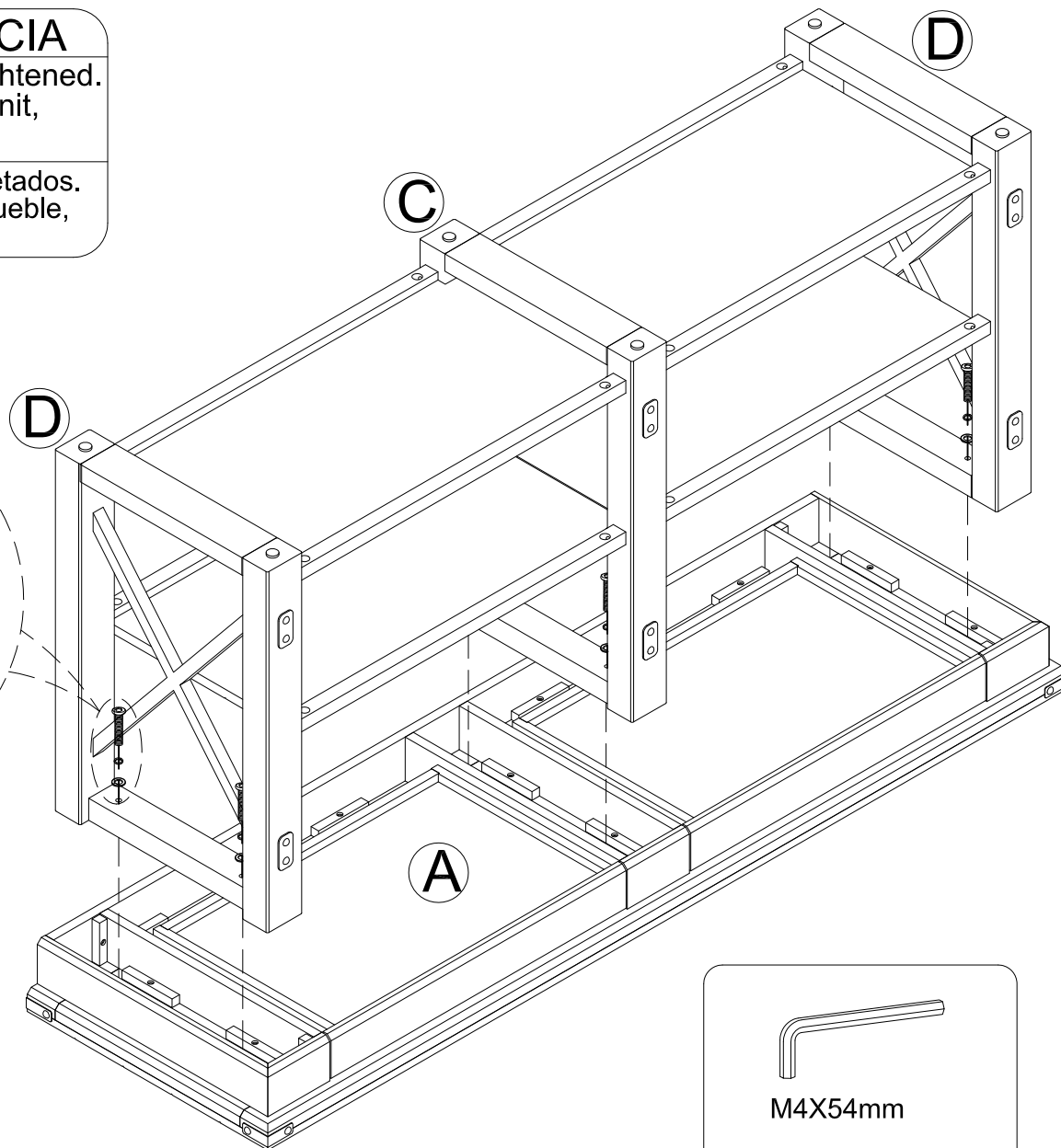


3

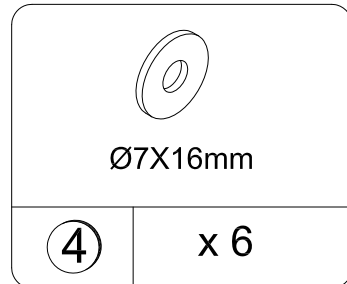
⚠ WARNING / ADVERTENCIA

Please make sure all bolts are securely tightened. Failure to do so may result in collapse of unit, property damage or injury.

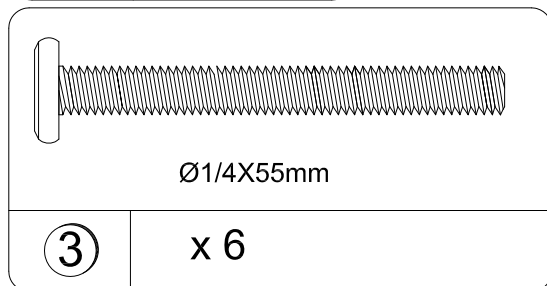
Asegúrese de que los tornillos estén bien apretados. No hacerlo, puede resultar en derrumbe de mueble, daño del producto o lesión personal.



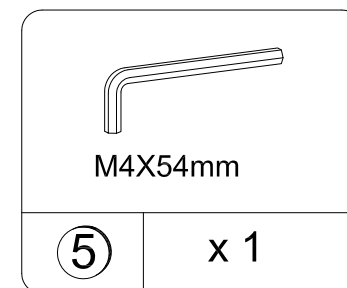
⑥ x 6



④ x 6



③ x 6



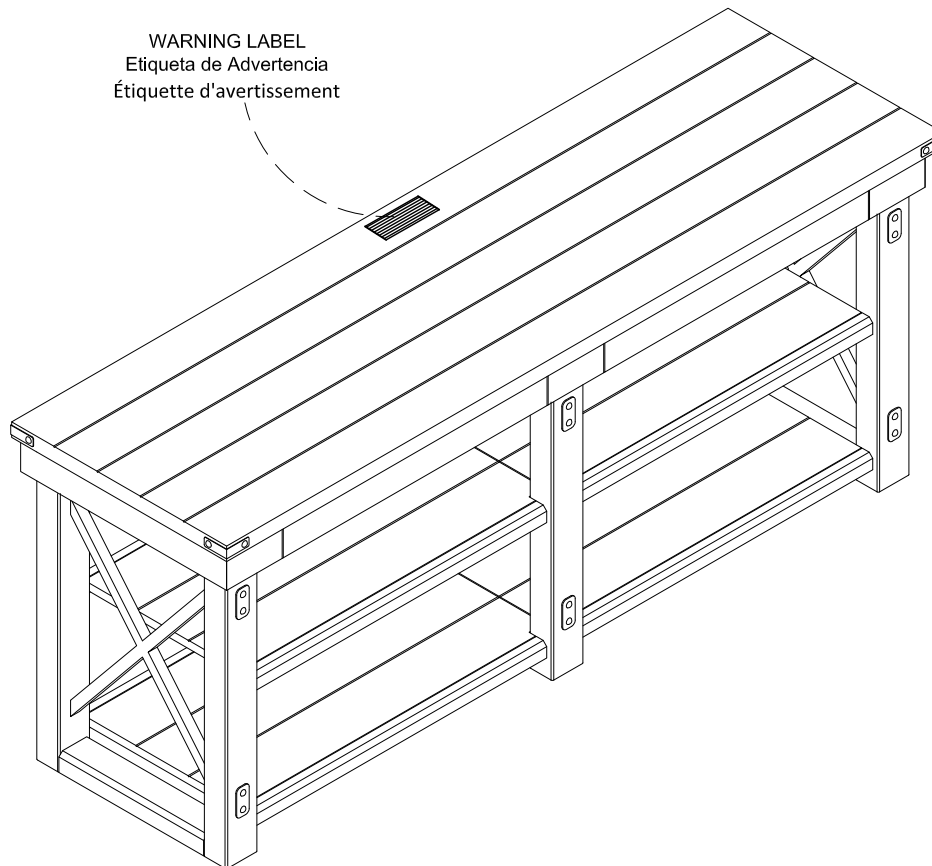
⑤ x 1

4

Apply the warning label to the center of the top panel as shown, ensure the TV covers the label in use. You will not be able to remove the label after it is applied to the top panel.

Pegue la etiqueta de advertencia en el centro del panel superior como se muestra, asegúrese de que la TV cubra la etiqueta antes de pegarla. Usted no podrá quitar la etiqueta una vez que se esta se aplique en el panel superior.

Appliquez l'étiquette de mise en garde au centre du panneau supérieur comme montré. Assurez-vous que le téléviseur couvre l'étiquette utilisée. Vous ne pourrez pas retirer l'étiquette après l'avoir appliquée sur le panneau supérieur.



WARNING

Risk of death or serious injury. This unit must be placed against a fixed in place wall at least as tall as television.

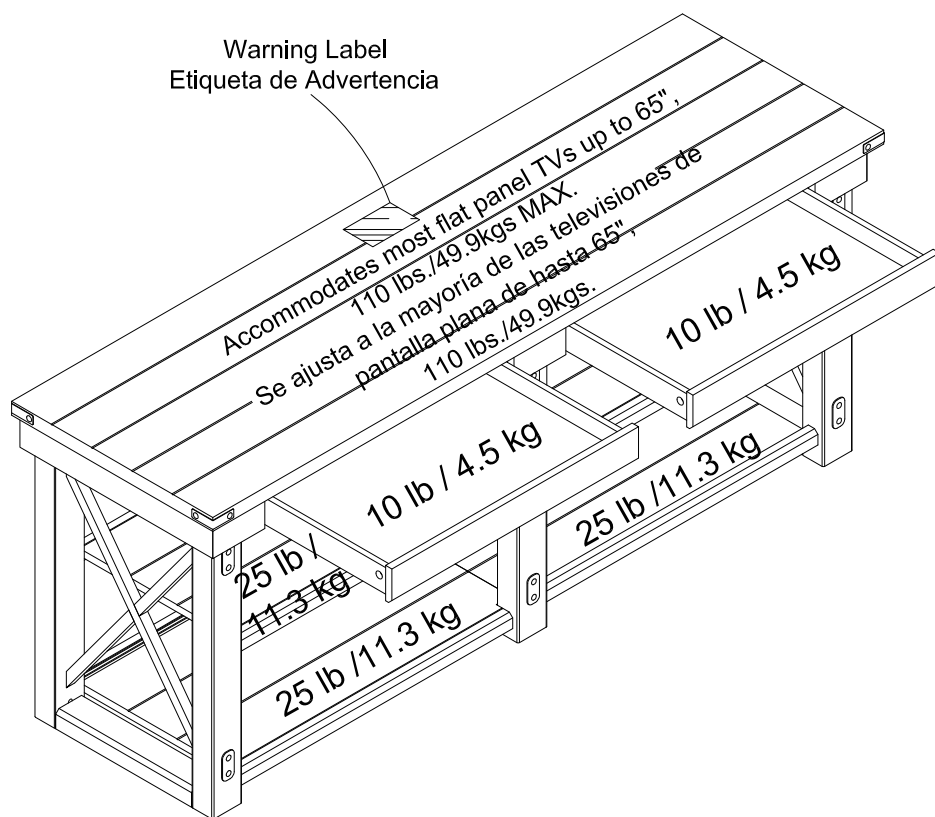
ADVERTENCIA

Riesgo de muerte o lesión. Esta unidad debe ser colocada frente a una pared y debe ser instalada por lo menos a la misma altura que una televisión.

AVERTISSEMENT

Danger de mort ou de blessures graves. Cette surface doit être placée contre un mur fixé en place au moins aussi grand que la télévision.

WEIGHT LIMITS:
LÍMITES DE PESO:



Enjoy Your Furniture
Disfrute de su mueble

This unit has been designed to support the maximum loads shown.

Exceeding these load limits could cause sagging, instability, product collapse, and/or serious injury.

Esta unidad se ha diseñado para apoyar las cargas máximas mostradas.

Exceder estos límites de carga podría causar ceder, inestabilidad, derrumbamiento del producto, y/o lesión seria.

▲ WARNING

Please make sure that all objects are removed before moving the assembled unit.

The unit must be team lifted, not dragged or pushed. Failure to do so could cause instability, product collapse, and/or serious injury.

▲ ADVERTENCIA

Por favor mueva el mueble cuidadosamente con la ayuda de otra persona. levante y mueva el mueble a su lugar. no lo arrastre o empuje, de lo contrario puede haber inestabilidad en el mueble y este puede colapsar u ocasionar graves lesiones.