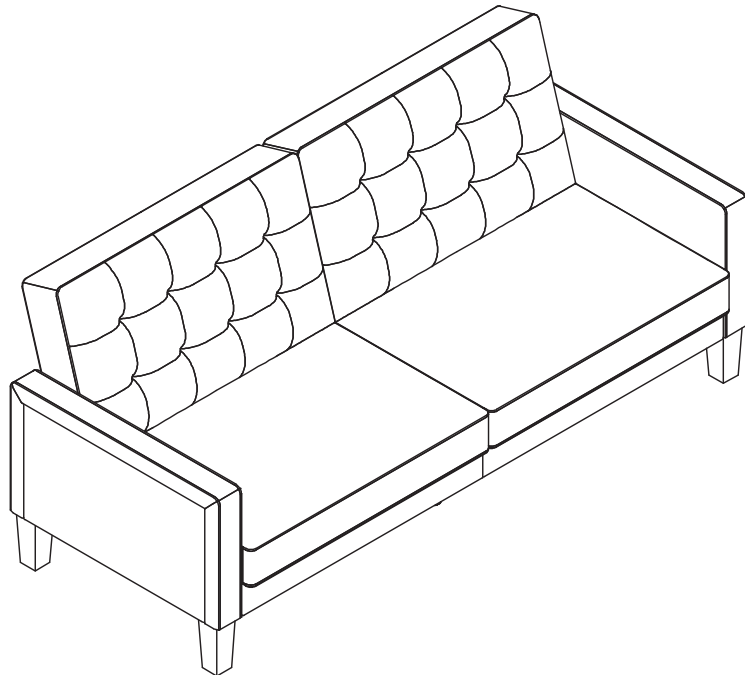
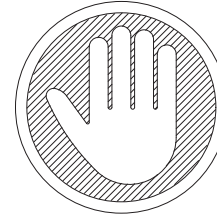


**2088429WE (Gray Linen), 2088629WE (Blue Linen), 2088928WE (Coral Linen)
2088479WE (Gray Velvet), 2088679WE (Blue Velvet)
Tufted Futon**

Weight Limit: 600 Lb / 272 Kg



Thank you for purchasing from DHP!



**Questions, concerns, missing parts?
CONTACT OUR CUSTOMER SERVICE DEPARTMENT
BEFORE RETURNING PRODUCT TO THE RETAILER.**




If parts are missing or damaged, we will gladly ship your replacement parts free of charge.

Visit www.dhpfurniture.com/eng/replacement-parts
or call Toll-free **1-800-297-1739**.

You can also chat with us at www.dhpfurniture.com

Date of Purchase

Lot Number (TAKEN FROM CARTON)

	<p>VISIT THE DHP HELP CENTER FOR ASSEMBLY VIDEOS AND MORE! helpcenter.dhpfurniture.com OR SCAN ME TO THERE ! </p>	
---	---	---

⚠ THIS INSTRUCTION BOOKLET CONTAINS IMPORTANT SAFETY INFORMATION. PLEASE READ AND KEEP FOR FUTURE REFERENCE.

Limited 1 year Warranty

DHP warrants this product to be free from defects in material and workmanship and agrees to remedy any such defect. This warranty covers one year from the date of original purchase from authorized retailers. This is solely limited to the repair or replacement of defective parts and assembly labor is not included.

This warranty does not apply to any product which has been improperly assembled, subjected to misuse or abuse or which has been altered or repaired in any way. The warranty does not cover wearing, tearing, fading or splitting of the fabric (where applicable). Liability for consequential damages is excluded to the extent exclusion is permitted by law. This warranty gives you specific legal rights and you may also have other rights which vary from state to state or province to province.

To obtain warranty service, purchaser must present original bill of sale. Components repaired or replaced are warranted through the remainder of the original warranty period only. The defective components will be repaired or replaced without charge, subject to the terms and conditions described above.

Visit www.dhpfurniture.com to view the limited warranty valid in the U.S. and Canada.

Contact Us!

For help with assembly, identifying parts, product information or to order parts, please contact us:



www.dhpfurniture.com



cs@dhpfurniture.com



1-800-267-1739

Monday to Friday 9 am to 9 pm (Eastern Time)
Saturday 10 am to 6:30 pm (Eastern Time)
Sunday 11 am to 7 pm (Eastern Time)

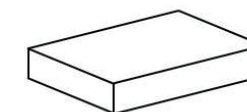
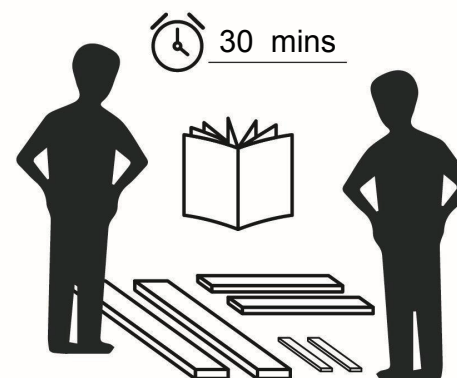


DHP Consumer Services

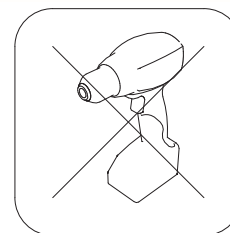
12345 Albert Hudon, Suite 100,
Montreal, Quebec H1G 3L1

Read Before Beginning Assembly

- Work in a spacious area and near where the unit will be used, preferably on a carpet, or use a piece of the cardboard packaging to protect your floor and product.
- Make sure all parts are included. Most parts are labeled or stamped on the raw edge.
- Read each step carefully. It is very important that each step of the instructions is performed in the correct order. If these steps are not followed in sequence, assembly difficulties will occur.
- This product may contain small components. Please ensure that they are kept away from small children.
- This product is designed for home use and is not intended for commercial use.

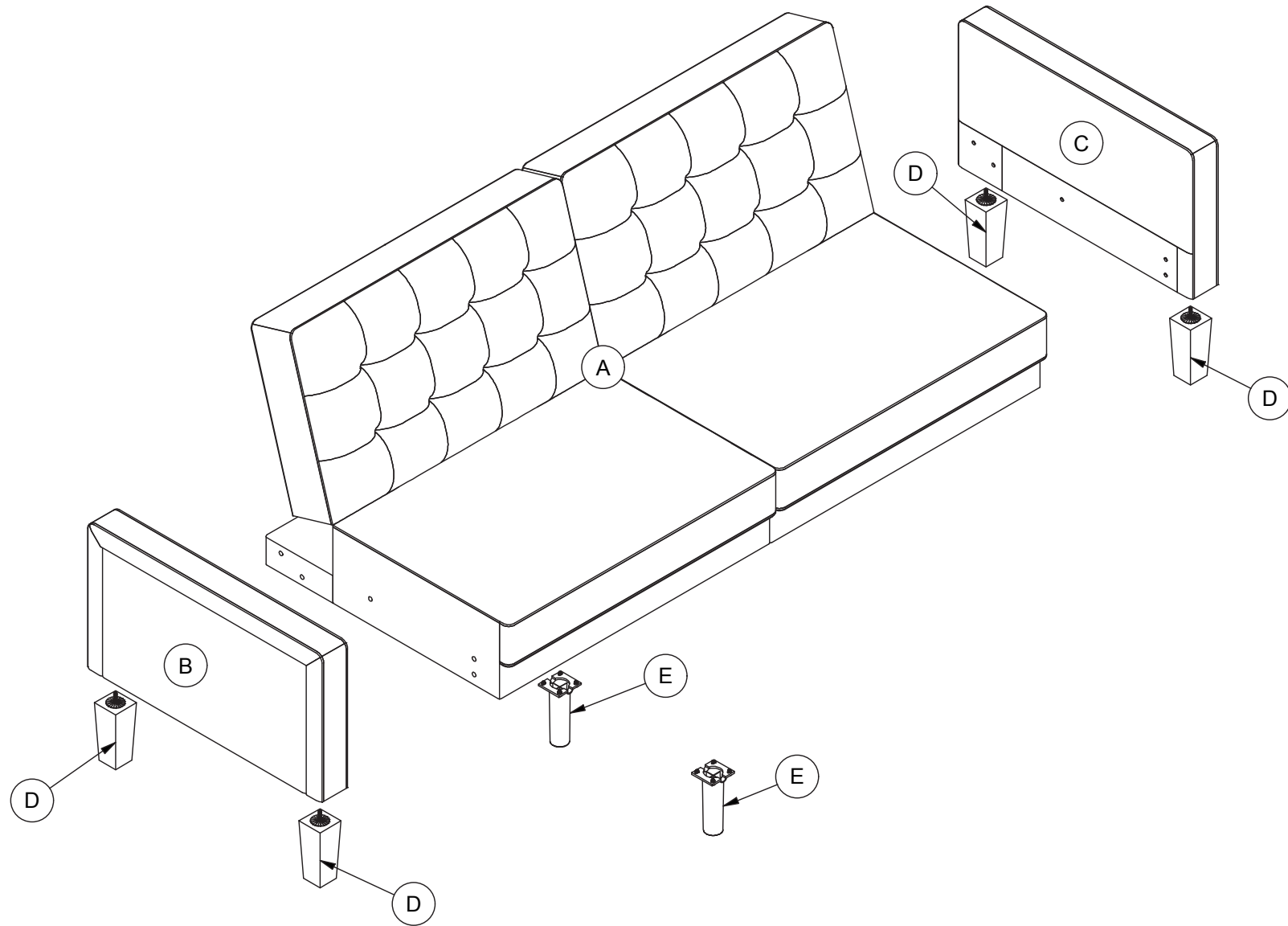


This product is shipped in
1 carton

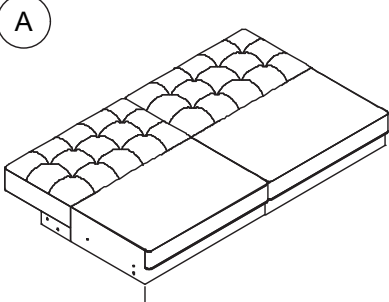
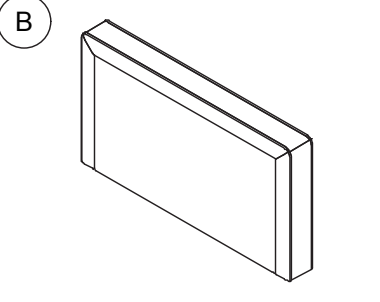
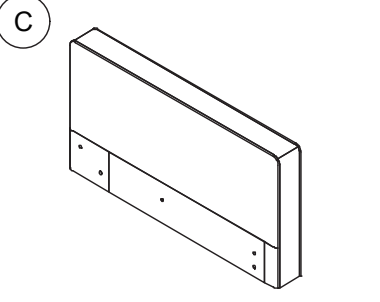
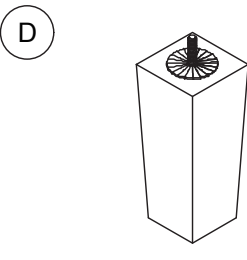
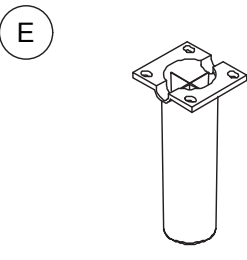


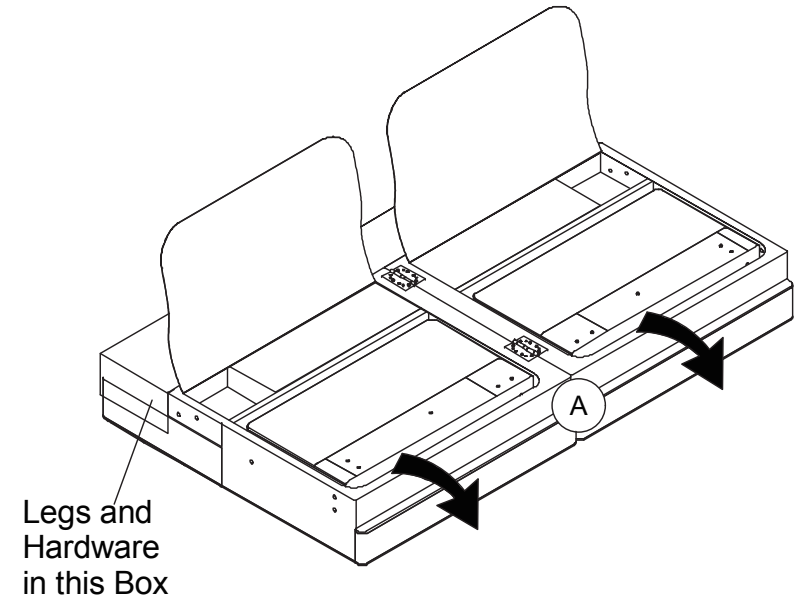
Do NOT use
powertools

PARTS



PARTS LIST

		
<p>Seat 1 PC</p>	<p>Arm 1 PC</p>	<p>Arm 1 PC</p>
		
<p>Leg 4 PCS</p>	<p>Middle Leg 2 PCS</p>	



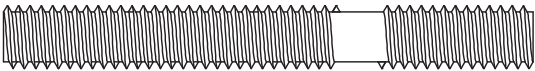
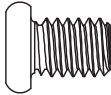
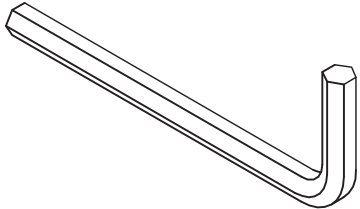
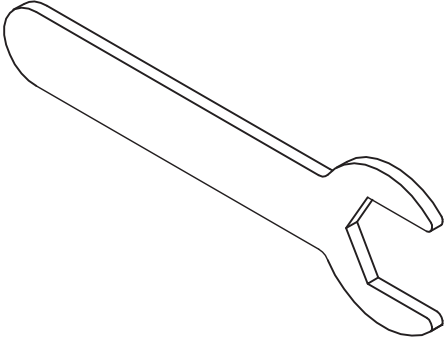
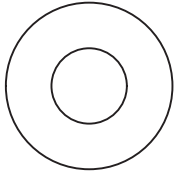
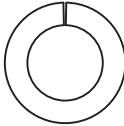

⚠ Arm B and Arm C are packed inside Seat A.

PART LABELS	2088429WE (Gray Linen)	2088629WE (Blue Linen)	2088929WE (Coral Linen)	2088479WE (Grey Velvet)	2088679WE (Blue Velvet)
B	T641170	T641160	T641210	T641230	T641250
C	T641180	T641200	T641220	T641240	T641260
D	T617060	T617060	T617060	T617060	T617060
E	T617070	T617070	T617070	T617070	T617070

⚠ Each part has a unique part number. Please reference the appropriate part number when contacting customer service for replacement parts.

⚠ Before throwing any packaging, please verify all contents and make sure you have received all the parts listed above!

HARDWARE LIST

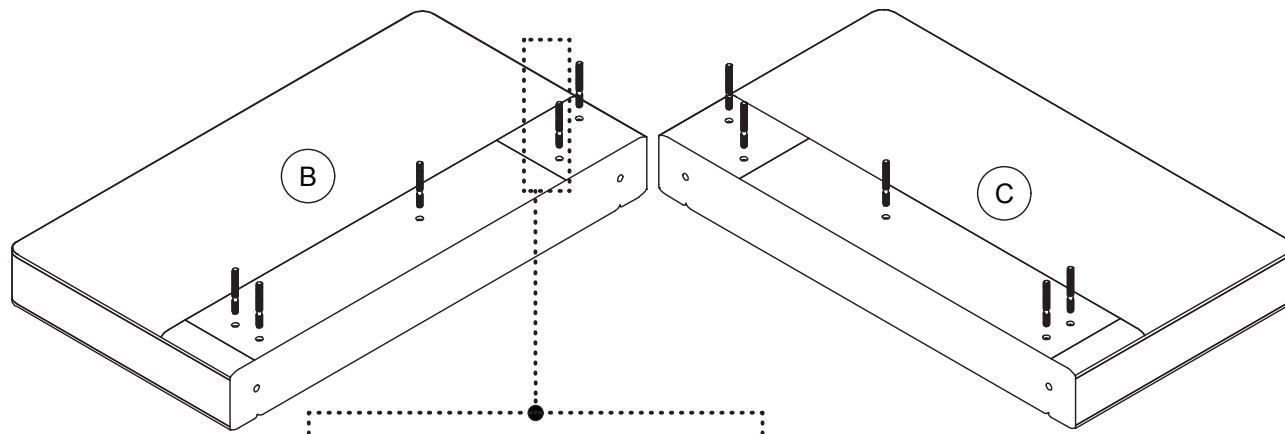
<p>1</p> 	<p>2</p> 	<p>3</p> 	
<p>Stud 5/16" X 2 3/4" X 10</p>	<p>Bolt M6 X 10mm X 8</p>	<p>Allen Key 4mm X 1</p>	
<p>4</p> 	<p>5</p> 	<p>6</p> 	<p>7</p> 
<p>Wrench X 1</p>	<p>Washer X 10</p>	<p>Spring Washer X 10</p>	<p>Nut X 10</p>

Hardware Pack

Hardware Pack #: T2088429-01

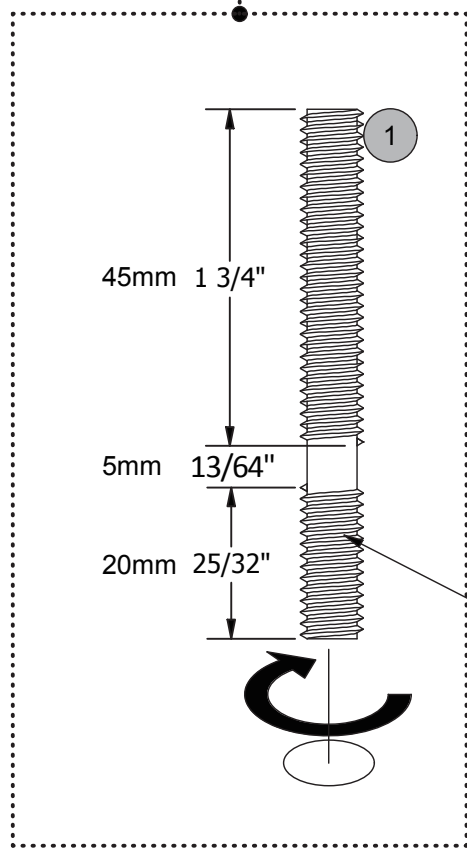
⚠ Please do not completely tighten all the hardware, until the entire assembly is complete, unless otherwise indicated in the step-by-step instructions.

⚠ The screw(s), bolt(s) to be used at each step are shown in actual size in the lower right corner of the page.

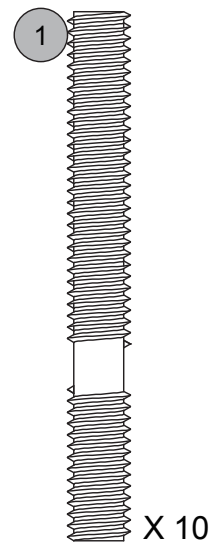


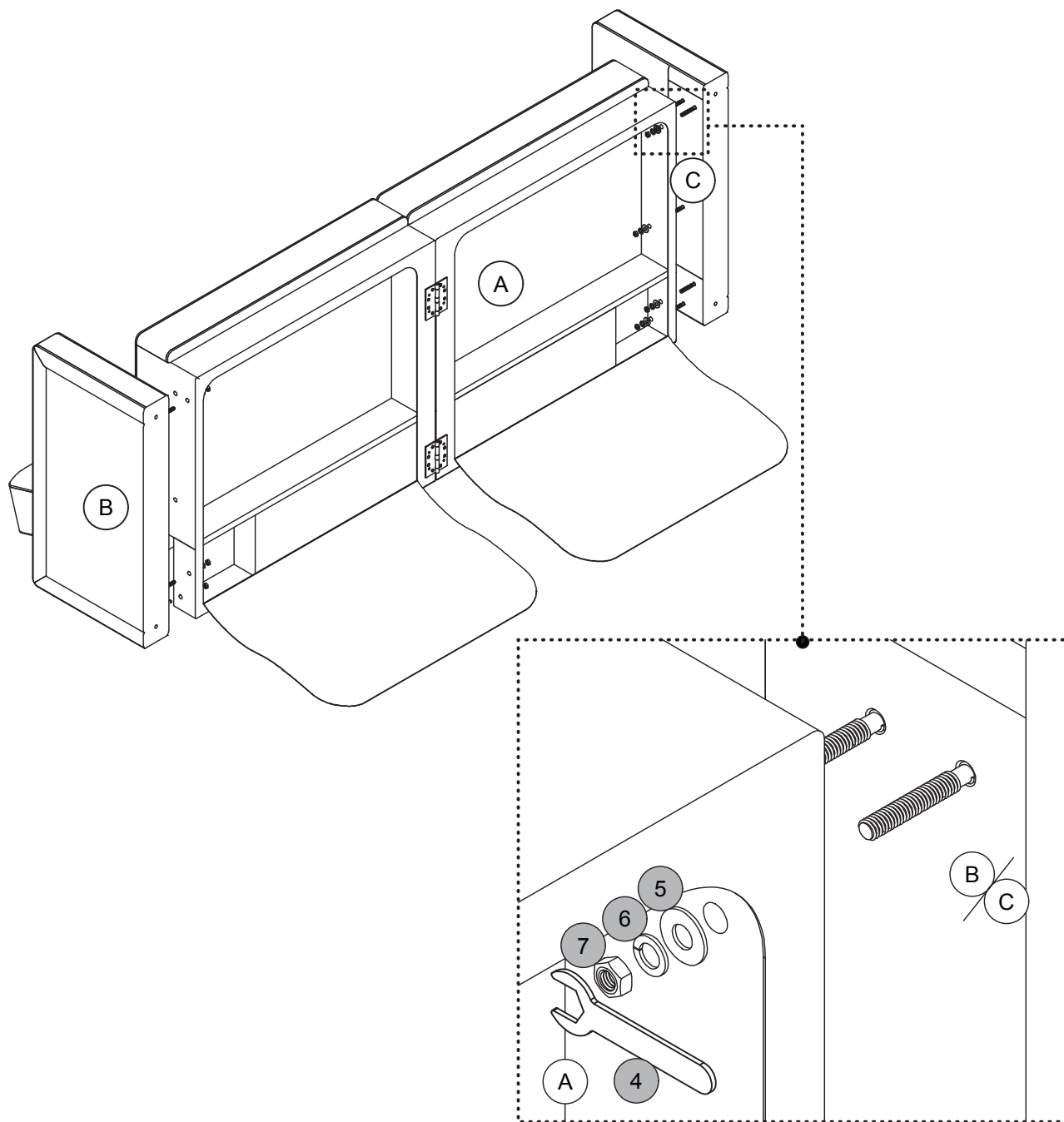
Step 1

Hand tighten studs ① into arm B & arm C, as shown.



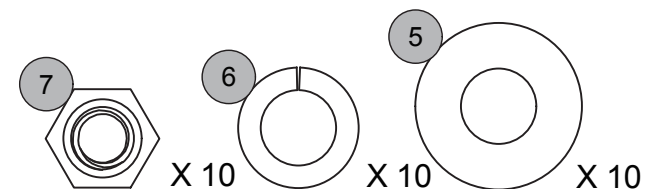
Note: Only screw in the shortest threaded part of the bolts.

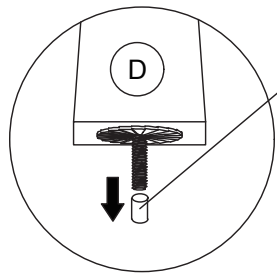




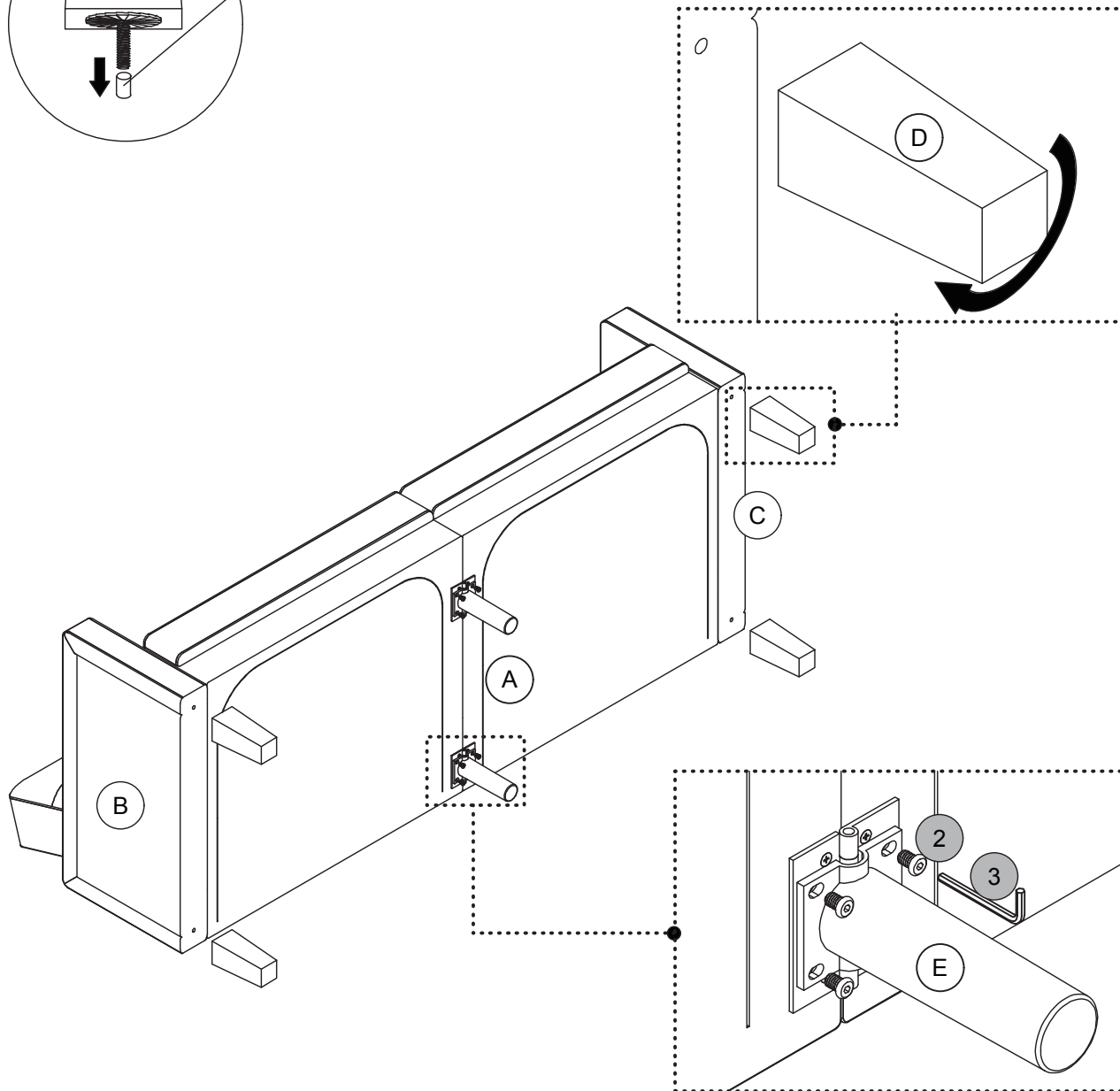
Step 2

Attach arm **B** & arm **C** to seat **A** with washers **5**, spring washers **6**, and nuts **7**, as shown.



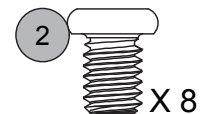


⚠ Please remove the protective cap on the tip of thread before assembling.

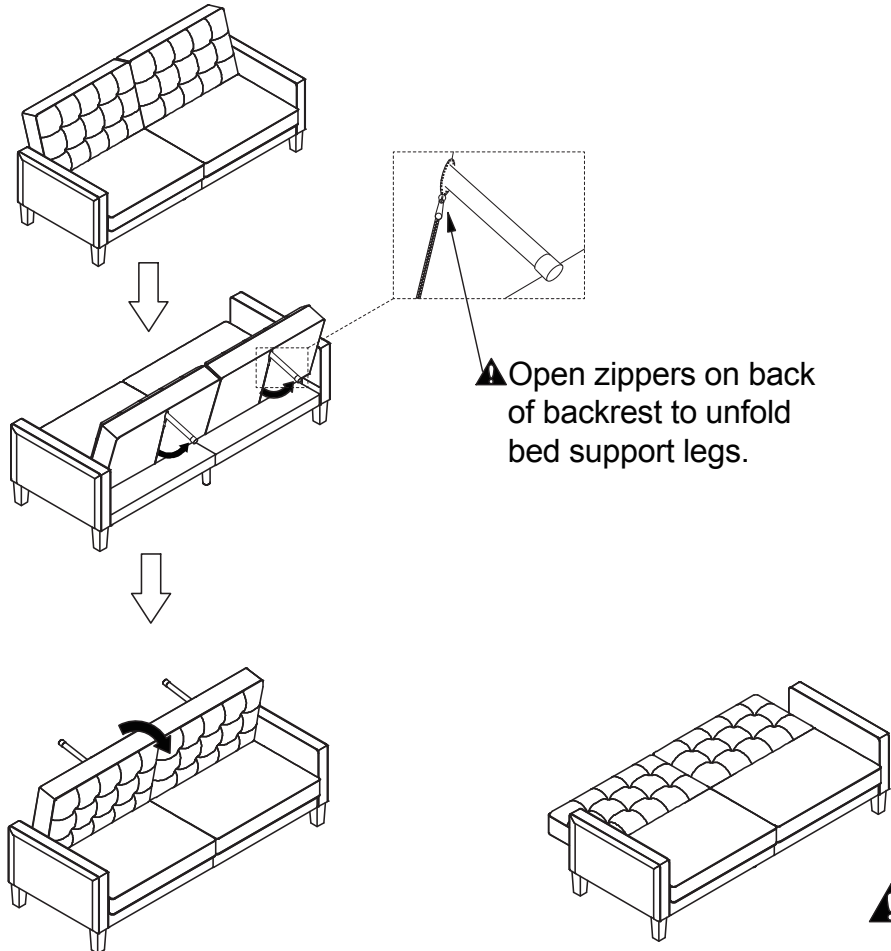


Step 3

- 3.1 Manually screw Legs **D** x 4 to arm **B** & arm **C**.
- 3.2 Attach Middle Legs **E** x 2 to seat **A** with bolts **2**, as shown.



⚠ CAUTION: This unit is intended for use only with the products and/or maximum weights indicated. Use with other products and/or products heavier than the maximum weights indicated may result in instability or cause possible injury.



Helpful Hints

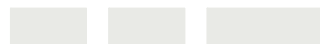
- This furniture can transform into a bed.
- Move your new furniture carefully, with two people lifting and carrying the unit to its new location.
- Your furniture can be disassembled and reassembled to move.
- Clean the product with a soft damp cloth. DO NOT use harsh chemicals or abrasive cleaners.
- Check bolts and nuts periodically and tighten if necessary.

That's it ! You've finished assembling your **Tufted Futon!**

**2088429WE (Lino Gris), 2088629WE (Lino Azul)
2088929WE (Lino Coral), 2088479WE (Terciopelo Gris)
2088679WE (Terciopelo Azul)**

Futón de tela alcohado

Fecha de compra



Número de lote



¡Gracias por su compra DHP !

Información sobre la garantía

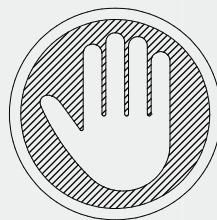
DHP garantiza que este producto está libre de defectos de material y mano de obra y se compromete a remediar cualquier defecto de este tipo. Esta garantía cubre 1 año a partir de la fecha de compra original. Esta garantía es válida solamente con presentación de una prueba de compra. Esto se limita a la reparación o reemplazo de componentes defectuosos del mueble y no se incluye ningún trabajo de ensamblaje.

Esta garantía no se aplica a ningún producto que haya sido mal ensamblado, sujeto a mal uso o abuso, o que haya sido alterado o reparado de cualquier manera. Cualquier uso, rotura o pérdida de color de la tela no están incluidos en esta garantía (donde corresponda. Esta garantía le da derechos legales específicas y usted puede también tener otros derechos que varían de estado a estado o de provincia a provincia.

Para obtener el servicio de garantía, debe presentar la factura original de su compra. Los componentes reparados o reemplazados están garantizados durante el periodo original de la garantía. Las partes defectuosas serán reparadas o reemplazadas sin cargo extra y sujetas a los términos y condiciones descritos anteriormente. Visite www.dhpfurniture.com para ver la garantía limitada válida en E.U. y Canadá.

Precauciones

- Este producto esta diseñado para uso domestico y no para uso comercial.
- **ADVERTENCIA PARA NIÑOS PEQUEÑOS** - Este producto contiene componentes pequeños. Por favor asegúrese de que las piezas esten fuera del alcance de los niños.
- No utilice herramientas eléctricas para ensamblar su mueble. Este tipo de herramientas pueden rasgar o dañar las partes.



Preguntas, inquietudes, parts que faltan? CONTACTE NUESTRO DEPARTAMENTO DE SERVICIO AL CLIENTE ANTES DE DEVOLVER EL PRODUCTO A LA TIENDA.

Si le faltan piezas o las que se incluyen están dañadas, con mucho gusto le enviaremos sus piezas de reemplazo sin cargo extra.

Visite www.dhpfurniture.com/spa/replacement-parts, llame gratis al **1-800-267-1739** o chatea con nosotros al www.dhpfurniture.com



ESTE INSTRUCTIVO CONTIENE INFORMACION **IMPORTANTE** DE SEGURIDAD. POR FAVOR LEA Y GUARDE PARA SU REFERENCIA FUTURA.

Lea antes de comenzar a ensamblar

- Llame a nuestro número gratuito si necesita asistencia.
- Trabaje en un área espaciosa y cerca de donde su producto será utilizado, preferiblemente sobre una alfombra o utilice el cartón del empaque para proteger su piso y su producto.
- El número de personas recomendadas para el montaje de este producto es: **2** (sin embargo es recomendable contar con ayuda adicional).
- Tiempo estimado de ensamble es **30 minutos**.
- Asegúrese de que todas las partes están incluidas. La mayoría de las partes están etiquetadas o selladas en los bordes.
- Lea cada paso cuidadosamente. Es muy importante que cada paso de las instrucciones sea realizado en el orden correcto. Si estos pasos no se siguen en secuencia, pueden ocurrir dificultades durante el ensamble.

¡Contáctenos!


Para solicitar ayuda con el ensamblaje, identificación de partes, información del producto o simplemente ordenar otras partes, dirijase a:


- Chatea con nosotros : www.dhpfurniture.com
- cs@dhpfurniture.com
- **1-800-267-1739**
Lunes - Viernes / **9:00** am - **9:00** pm (hora del este)
Sábado / **10** am - **6:30** pm (hora del este)
Domingo / **11** am - **7** pm (hora del este)
- DHP Servicios al Cliente
12345 Albert Hudon, Suite 100, Montréal, Québec, Canada, H1G 3L1

Partes

Piezas de reemplazo, visite www.dhpfurniture.com/spa/replacement-parts


IMPORTANTE: La lista de números de piezas que aparece a continuación es exclusiva de su producto. Por favor, manténgalo a mano cuando solicite piezas de repuesto.


 Todo se incluye en **1** caja grande !

 Antes de deshacerse de las cajas de cartón, asegúrese de que estén vacías. También confirme que ha recibido todos los componentes necesarios para el ensamblaje al compararlos con la tabla de piezas indicadas en la sección en inglés.

Paquete de componentes

de paquet : T2088429-01

 **Nota:** Por favor apriete completamente los pernos durante el ensamblaje, apriételos en la última etapa del ensamblaje, a menos que este indicado específicamente en alguna etapa de las instrucciones.

 Los tornillo(s), perno(s) que se utilizan en cada paso se muestran en tamaño real en la esquina inferior derecha de cada página.

NÚMERO DE PIEZA						
ETIQUETAS DE PIEZAS	DESCRIPTION	2088429WE (Lino Gris)	2088629WE (Lino Azul)	2088929WE (Lino Coral)	2088479WE (Terciopelo) Gris	2088679WE (Terciopelo) Azul
A	Asiento	/	/	/	/	/
B	Brazo	T641170	T641160	T641210	T641230	T641250
C	Brazo	T641180	T641200	T641220	T641240	T641260
D	Pata	T617060	T617060	T617060	T617060	T617060
E	Pata Central	T617070	T617070	T617070	T617070	T617070

Instrucciones

Paso 1

Apriete a mano ❶ en **B** y **C**.

Nota: Atornille solo la parte roscada más corta de los pernos.

Paso 2

Una **B** & **C** con **A** usando ❺, ❻ y ❼, como se muestra.

Paso 3

Nota: Antes de comenzar el montaje, retire la protección de la parte roscada del pie.

3.1 Una **D** x 4 con **B** & **C**.

3.2 Una **E** x 2 con **A** usando ❷, como se muestra.

Posición de la cama

Para transformar este mueble en una cama, siga las ilustraciones (sección en inglés).

▲ Para este paso, deberá abrir las cremalleras en la parte posterior del respaldo y luego desplegar ambas patas.

▲ Límites de peso: 600 Lb / 272 Kg

Consejos útiles

- Este mueble se puede transformar en una cama.
- Mueva sus muebles nuevos con cuidado, se requiere de dos personas para levantar y trasladar su mueble a su nueva ubicación.
- Sus muebles se pueden desmontar y volver a ensamblar en caso de mudanza.
- Limpie el producto con un paño suave. NO utilice productos químicos o abrasivos de limpieza.

▲ PRECAUCIÓN

Esta unidad está diseñada para ser utilizada únicamente con los productos y/o pesos máximos indicados. Su uso con otros productos y/o productos más pesados que los pesos máximos indicados puede provocar inestabilidad o causar lesiones.

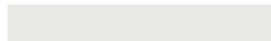
2088429WE (Lin Gris), 2088629WE (Lin Bleu)
2088929WE (Lin Coral), 2088479WE (Velours Gris)
2088679WE (Velours Bleu)

Futon capitonné

Date d'achat



Numero de lot



Merci d'avoir acheté un produit DHP !

Informations sur la garantie

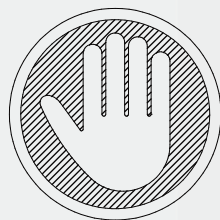
DHP garantit que ce produit est exempt de tout vice de matériaux et de fabrication et s'engage à remédier à un tel défaut. Cette garantie est d'une durée d'an à compter de la date d'achat originale. Cette garantie se limite uniquement à la réparation ou au remplacement des pièces défectueuses. La main-d'œuvre d'assemblage n'est pas incluse.

Cette garantie ne s'applique pas aux produits qui ont été mal assemblés, soumis à une mauvaise utilisation ou à des abus ou qui ont été modifiés ou réparés de quelconque façon. La responsabilité pour dommages indirects est exclue dans la mesure où l'exclusion est autorisée par la loi. La présente garantie vous donne des droits précis et il se peut que vous ayez également d'autres droits susceptibles de différer d'une juridiction à une autre.

Pour bénéficier du service sous garantie, l'acheteur doit présenter la facture originale. Les composants réparés ou remplacés sont garantis jusqu'à la fin de la période de garantie initiale uniquement. Les composants défectueux seront réparés ou remplacés sans frais, sous réserve des conditions décrites ci-dessus. Visitez www.dhpfurniture.com pour voir la garantie limitée valide aux États-Unis et au Canada.

Précaution

- Ce produit est conçu pour un usage domestique et n'est pas destiné à des fins commerciales.
- **AVERTISSEMENT POUR LES JEUNES ENFANTS:** Ce produit contient des petits composants. S'il vous plaît assurez-vous qu'ils sont gardés loin des petits enfants.
- Ne pas utiliser d'outils électriques pour assembler votre mobilier. Les outils électriques risquent d'endommager les pièces.



Des questions, des préoccupations ou des pièces manquantes? CONTACTEZ NOTRE SERVICE À LA CLIENTÈLE AVANT DE RETOURNER LE PRODUIT AU DÉTAILLANT.

Si des pièces sont manquantes ou endommagées, nous expédierons volontiers vos pièces de rechange gratuitement.

Visitez www.dhpfurniture.com/eng/replacement-parts, appelez sans frais au 1-800-267-1739 ou clavardez avec nous au www.dhpfurniture.com.



ESTE INSTRUCTIVO CONTIENE INFORMACION **IMPORTANTE** DE SEGURIDAD. POR FAVOR LEA Y GUARDE PARA SU REFERENCIA FUTURA.

Avant de commencer l'assemblage

- Si vous avez besoin d'aide, appelez notre service à la clientèle sans frais.
- Travailler dans un endroit spacieux et près du lieu où l'unité sera utilisée, préférablement sur un tapis, ou sur un morceau de l'emballage pour protéger le plancher et le produit.
- Nombre de personnes recommandé pour l'assemblage: **2** (cependant il vaut mieux toujours d'avoir une main supplémentaire).
- Temps estimé d'assemblage : **30 minutes**.
- Assurez-vous que toutes les pièces sont incluses. La plupart des pièces sont étiquetées ou estampées sur le côté non fini.
- Lire attentivement chaque étape avant de débiter. Il est très important que chaque étape de montage soit exécutée dans le bon ordre pour éviter des difficultés lors de l'assemblage.

Contactez-nous!


Besoin d'aide pour assembler, identifier des pièces, s'informer sur le produit, ou pour commander des pièces, contactez-nous :


- Clavardez avec nous : www.dhpfurniture.com
- cs@dhpfurniture.com
- **1-800-267-1739**
Lundi - Vendredi / **9:00** am - **9:00** pm (Heure de l'Est)
Samedi / **10** am - **6:30** pm (Heure de l'Est)
Dimanche / **11** am - **7** pm (Heure de l'Est)
- DHP Services à la Clientèle
12345 Albert Hudon, Suite 100, Montréal, Québec, Canada, H1G 3L1

Pièces

Pour des pièces de rechange, visitez www.dhpfurniture.com/fre/replacement-parts


IMPORTANT: La liste des références ci-dessous est propre à votre produit.
Veuillez l'avoir sous la main lorsque vous appelez pour des pièces de rechange.


 Tout dans **1** grande boîte!

 Avant de jeter les boîtes en carton, assurez-vous qu'elles soient vides.
Vérifiez que vous avez reçu tous les composants nécessaires à l'assemblage en les comparant avec le tableau des pièces (illustrations disponibles dans la section en anglais).

Quincaillerie

de paquet : T2088429-01

 **Remarque:** Sauf indication contraire dans les instructions, ne pas resserrer complètement les vis et les boulons, jusqu'à ce que l'assemblage soit terminé.

 Les vis et boulons utilisés durant chaque étape sont illustrés en taille réelle au coin inférieur droit de la page.

LISTE DES PIÈCES

ÉTIQUETTE DES PIÈCES	DESCRIPTION	2088429WE (Lin Gris)	2088629WE (Lin Bleu)	2088929WE (Lin Coral)	2088479WE (Velours Gris)	2088679WE (Velours Bleu)
A	Siège	/	/	/	/	/
B	Bras	T641170	T641160	T641210	T641230	T641250
C	Bras	T641180	T641200	T641220	T641240	T641260
D	Pied	T617060	T617060	T617060	T617060	T617060
E	Pied central	T617070	T617070	T617070	T617070	T617070

Instructions

Étape 1

Serrez à la main les ❶ autant que possible dans **B** et **C**.

Remarque: Visser uniquement la partie fileté la plus courte de les boulons.

Étape 2

Attacher **B** & **C** à **A** avec ❺ , ❻ et ❼, tel qu'illustré.

Étape 3

Remarque: Avant de commencer l'assemblage, retirez la protection de la partie fileté du pied.

3.1 Visser **D** x 4 à **B** & **C**.

3.2 Visser **E** x 2 à **A** avec ❷ , tel qu'illustré.

Position de Lit

Pour transformer ce meuble en lit, suivez les illustrations (section en anglais).

▲ Pour cette étape, vous aurez besoin d'ouvrir les fermetures éclair à l'arrière du dossier et ensuite de déplier les deux pieds.



Limite de Poids: 600 Lb / 272 Kg

Conseils utiles

- Ce meuble peut être transformé en lit.
- Déplacez votre nouveau mobilier avec soin, nous recommandons deux personnes pour soulever et transporter le mobilier vers son nouvel emplacement.
- Votre mobilier peut être démonté et réassemblé pour faciliter les déménagements.
- Nettoyez le produit avec un chiffon doux. NE PAS utiliser de produits chimiques ou abrasifs.

▲ ATTENTION

Cette unité est destinée à être utilisé uniquement avec les produits et/ou les poids maximum indiqués. L'utilisation avec d'autres produits et/ou des produits plus lourds que les poids maximum indiqués peut entraîner une instabilité ou provoquer des blessures.