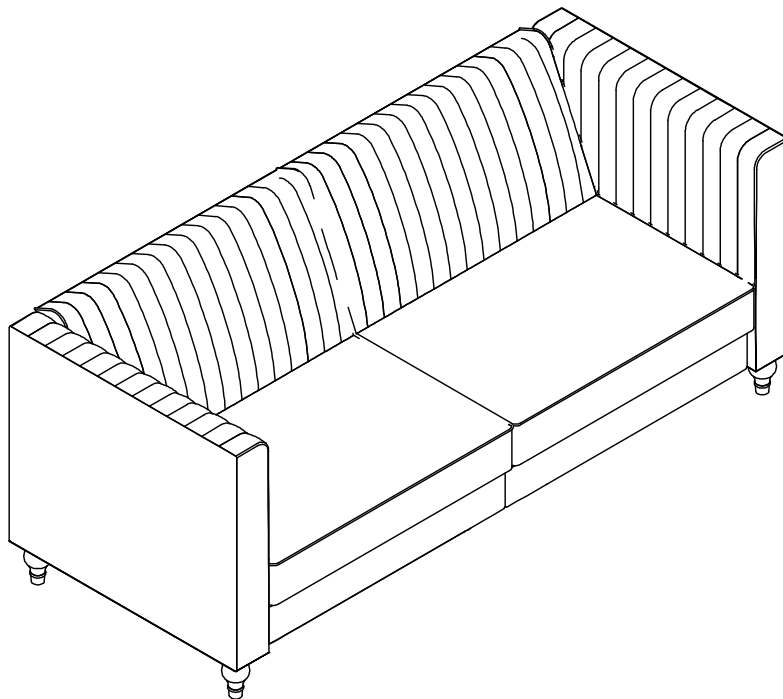
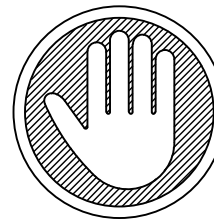


Weight Limit: 600 Lb / 272 Kg



Thank you for purchasing from DHP!



DO NOT RETURN TO THE STORE !

If parts are missing or damaged, we will gladly ship your replacement parts free of charge.

Visit www.dhpfurniture.com/eng/replacement-parts
or call Toll-Free **1-800-267-1739**

Date of Purchase

Lot Number



THIS INSTRUCTION BOOKLET CONTAINS **IMPORTANT** SAFETY INFORMATION. PLEASE READ AND KEEP FOR FUTURE REFERENCE.

Warranty Information

DHP warrants this product to be free from defects in material and workmanship and agrees to remedy any such defect. This warranty covers one year from the date of original purchase. This is solely limited to the repair or replacement of defective parts and assembly labor is not included.

This warranty does not apply to any product which has been improperly assembled, subjected to misuse or abuse or which has been altered or repaired in any way. Liability for consequential damages is excluded to the extent exclusion is permitted by law. This warranty gives you specific legal rights and you may also have other rights which vary from state to state.

To obtain warranty service, purchaser must present original bill of sale. Components repaired or replaced are warranted through the remainder of the original warranty period only. The defective components will be repaired or replaced without charge, subject to the terms and conditions described above.

Visit www.dhpfurniture.com to view the limited warranty valid in the U.S. and Canada.

Contact Us!

For help with assembly, identifying parts, product information or to order parts, please contact us:

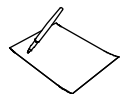


cs@dhpfurniture.com



1-800-267-1739

Monday - Friday, 9:00 am - 5:00 pm (Eastern Time)



DHP Consumer Services

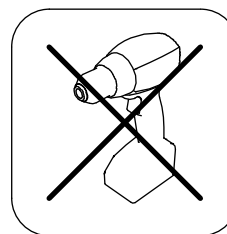
12345 Albert Hudon, Suite 100,
Montreal, Quebec, Canada H1G 3L1

Read Before Beginning Assembly

- Call our toll free number if you need assistance.
- Work in a spacious area and near where the unit will be used, preferably on a carpet, or use a piece of the cardboard packaging to protect your floor and product.
- Recommended # of people needed for assembly: **2** (however it is always better to have an extra hand). Estimated assembly time is **1** hour.
- Make sure all parts are included. Most parts are labeled or stamped on the raw edge.
- Read each step carefully. It is very important that each step of instruction is performed in the correct order. If these steps are not followed in sequence, assembly difficulties will occur.

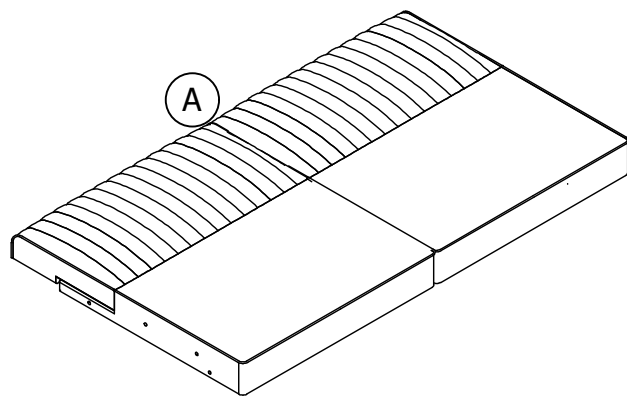
Caution

- This product is designed for home use and not intended for commercial use.
- This product contains small components. Please ensure that they are kept away from small children.
- Do not use power tools to assemble your furniture. Power tools may strip or damage the parts.

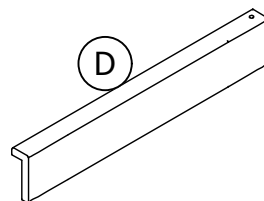


Parts

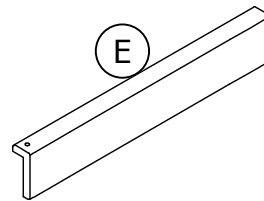
Replacement Parts, Visit
www.dhpfurniture.com/eng/replacement-parts



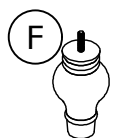
Seat
X 1



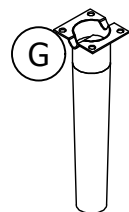
Bar
T622850
X 1



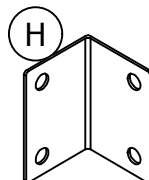
Bar
T622860
X 1



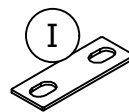
Leg
T622810
X 4





Middle Leg
T622820
X 2

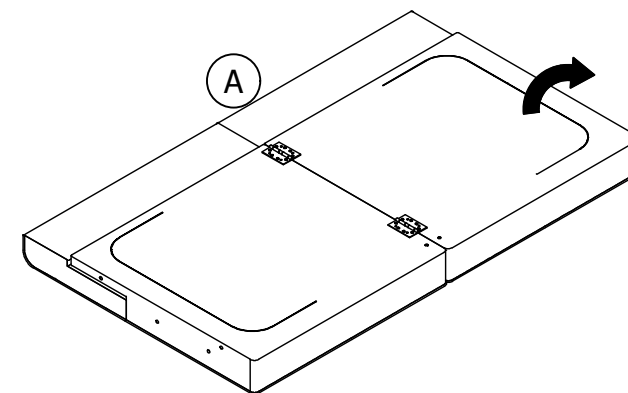



Bracket
T618690
X 2



Bracket
T618430
X 1

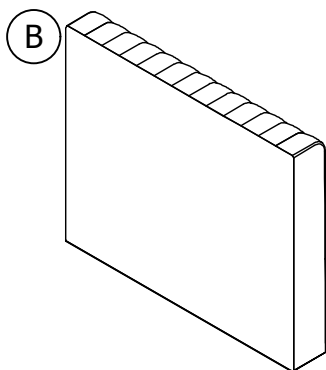
-  This item is packed in 2 boxes!
All parts listed on this page are in **Box A**.
If **Box B** is missing please contact your Retailer.
-  There are inner box(es) that include components required to complete this assembly.
- Before you throw the package, please use the Check Box to identify the parts and ensure that you have all the parts needed for the assembly.



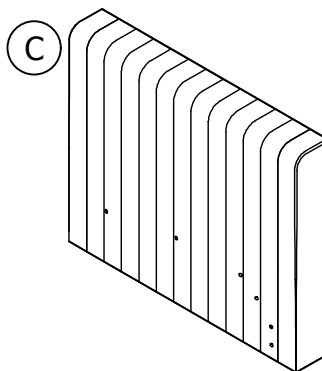
-  Some parts will be found in the compartment under the seat as shown.

Parts




Replacement Parts, Visit
www.dhpfurniture.com/eng/replacement-parts



Arm
T622830
X 1

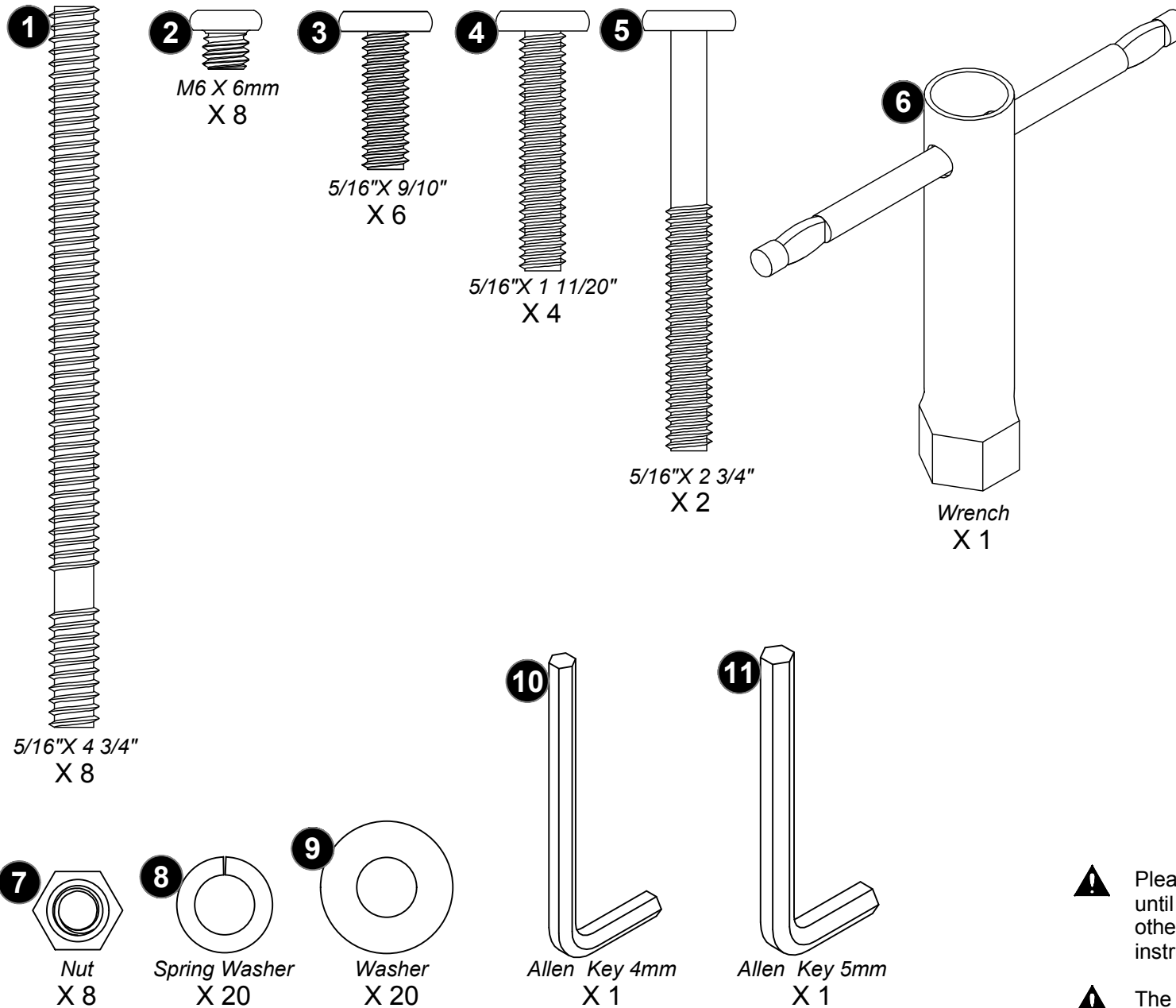


Arm
TT622840
X 1

-  *This item is packed in 2 boxes!
All parts listed on this page are in **Box B**.
If **Box A** is missing please contact your Retailer.*
-  *There are inner box(es) that include components required to complete this assembly.*
-  *Before you throw the package, please use the Check Box to identify the parts and ensure that you have all the parts needed for the assembly.*

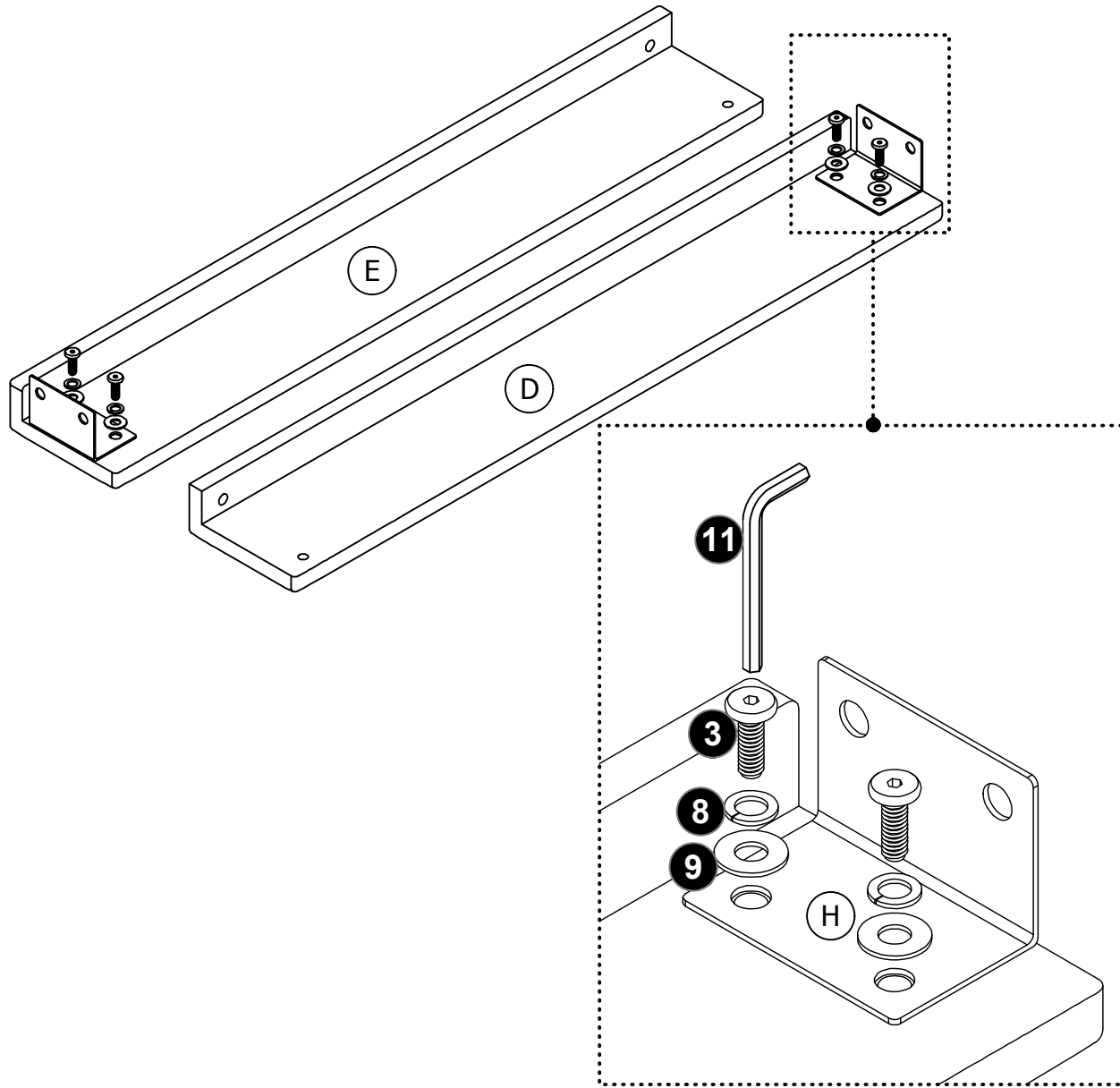
Hardware Pack

Hardware Pack #: T2272779CL-00



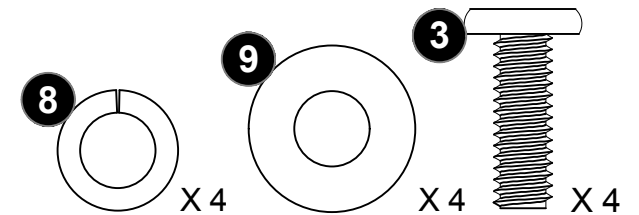
⚠ Please do not completely tighten all the hardware, until the entire assembly is complete, unless otherwise indicated in the step-by-step instructions.

⚠ The screw(s), bolt(s) to be used at each step are shown in actual size in the lower right corner of the page.



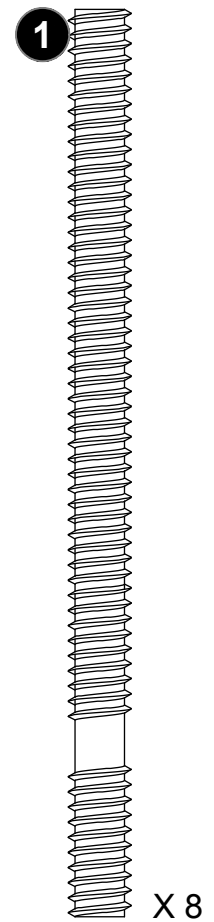
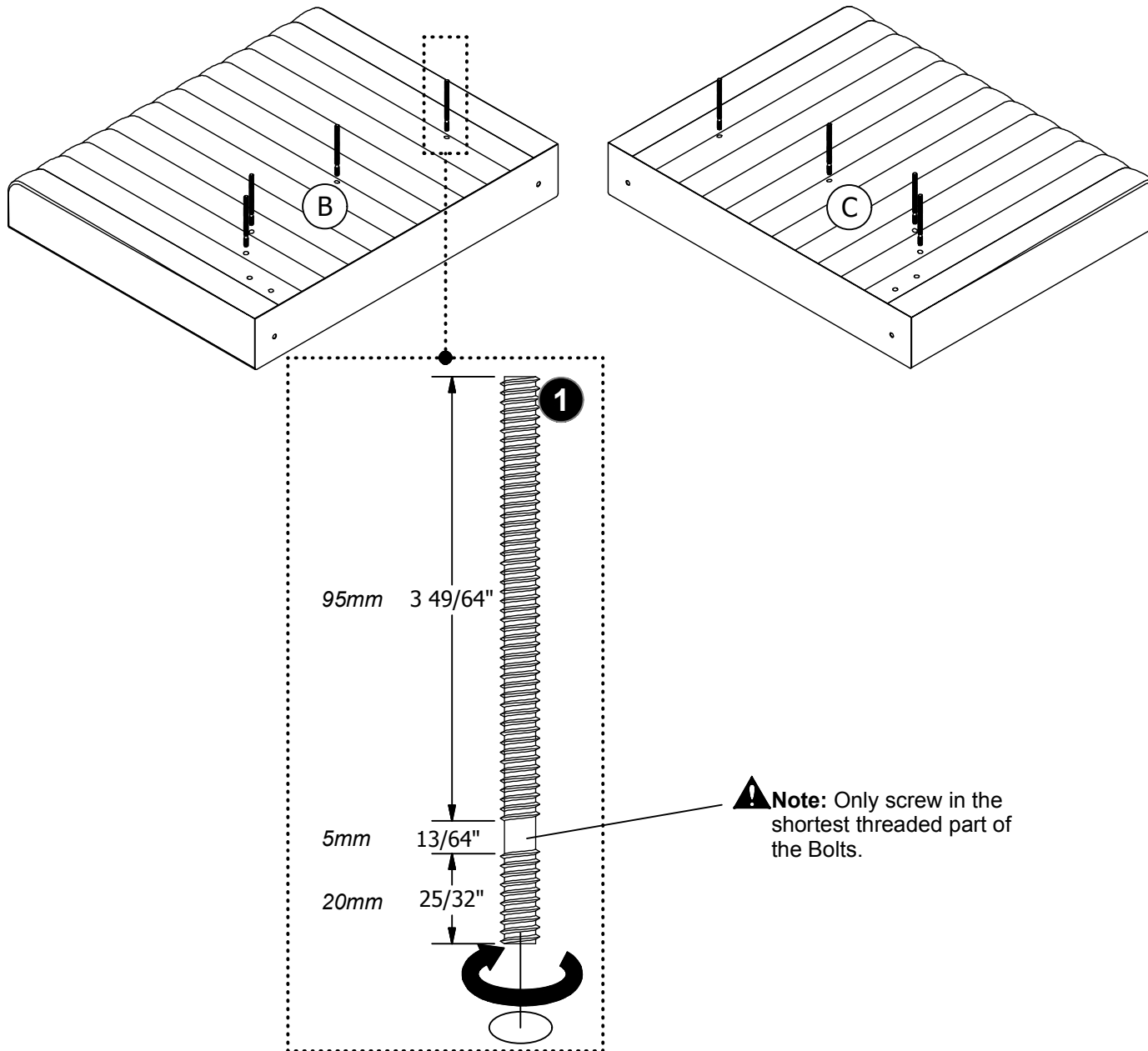
Step 1

Attach H x 2 to D & E with **3**, **8**, **9**, as shown.



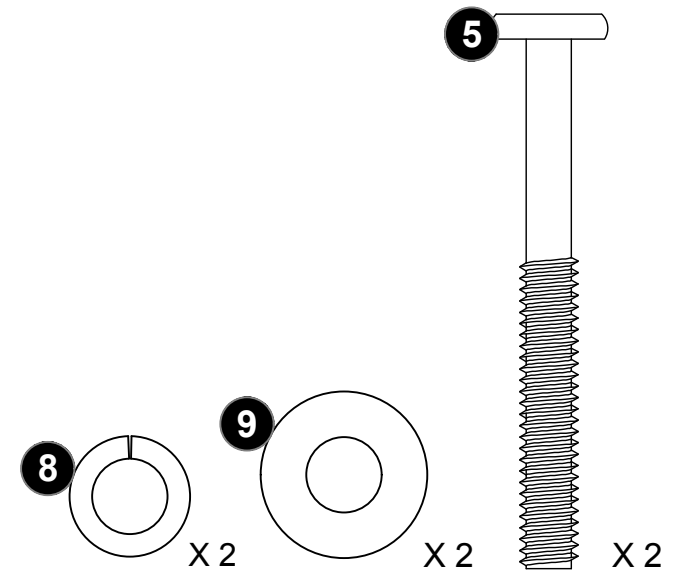
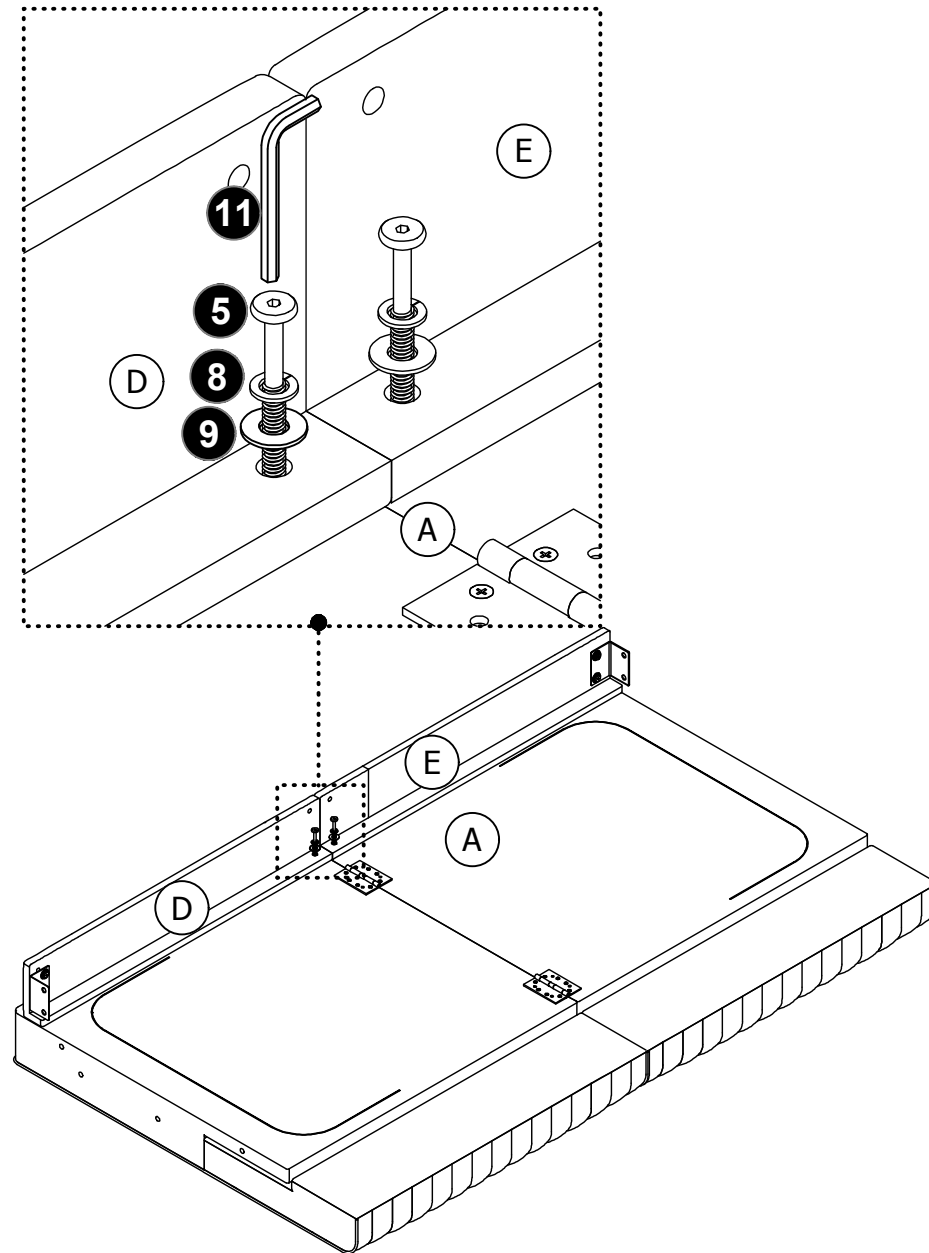
Step 2

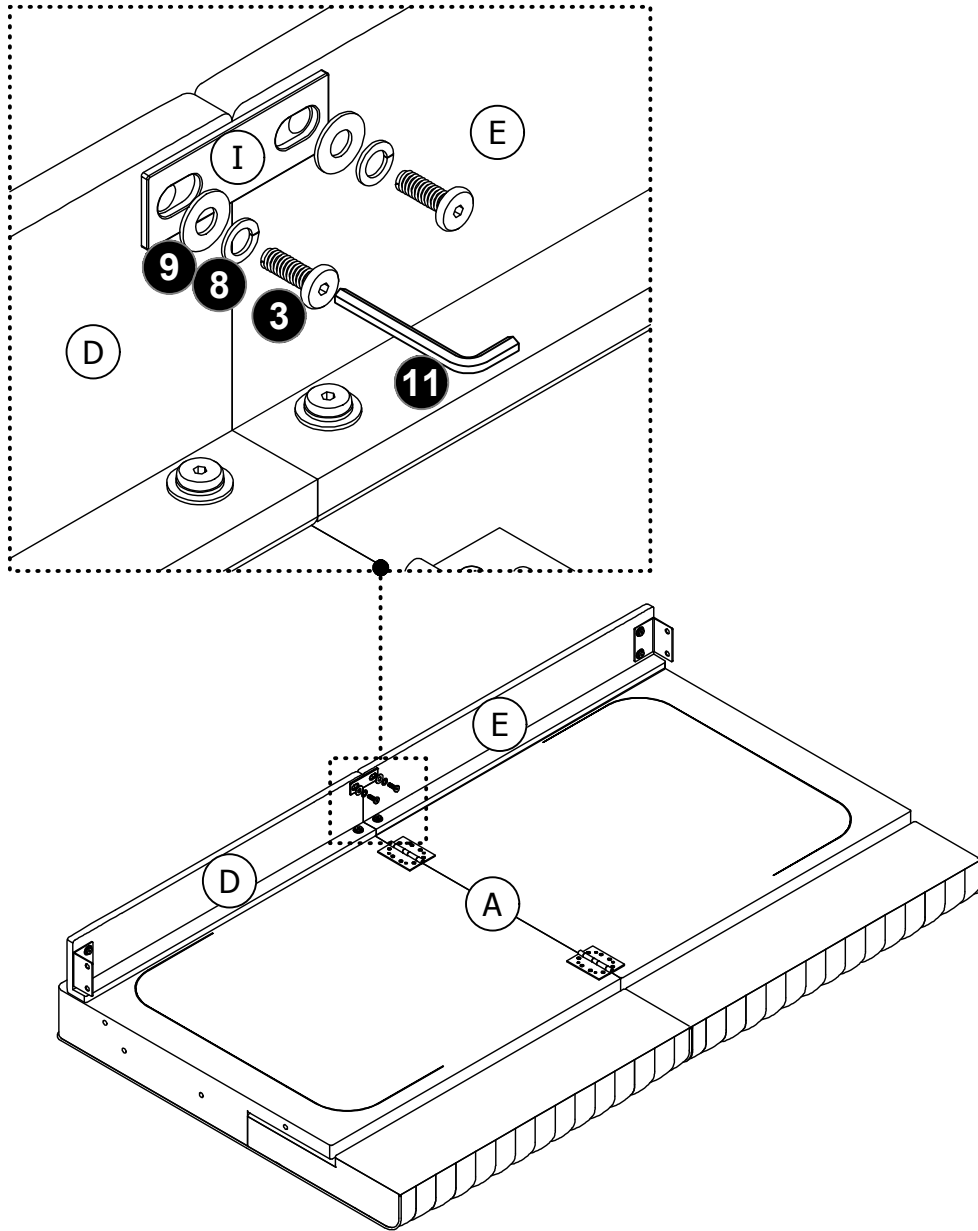
Hand tighten **1** into **B** & **C**, as show.



Step 3

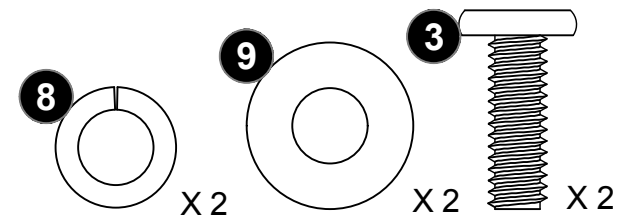
Attach **D** & **E** to **A** with **5**, **8**, **9**, as shown.





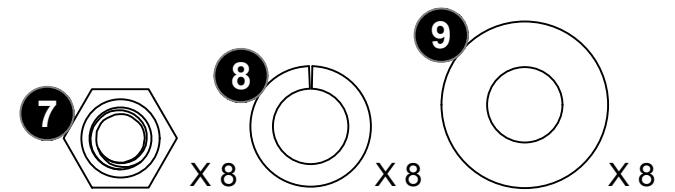
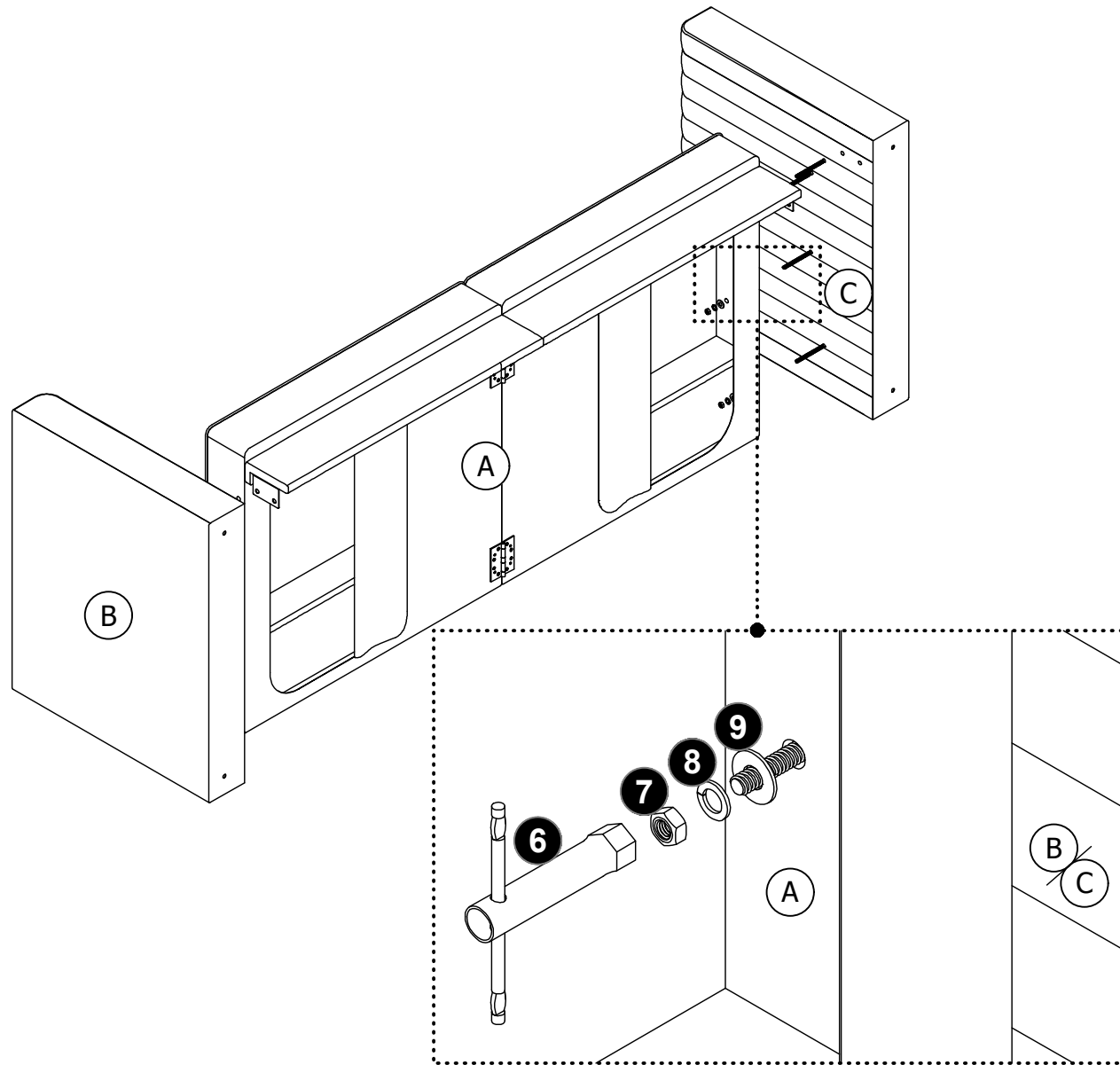
Step 4

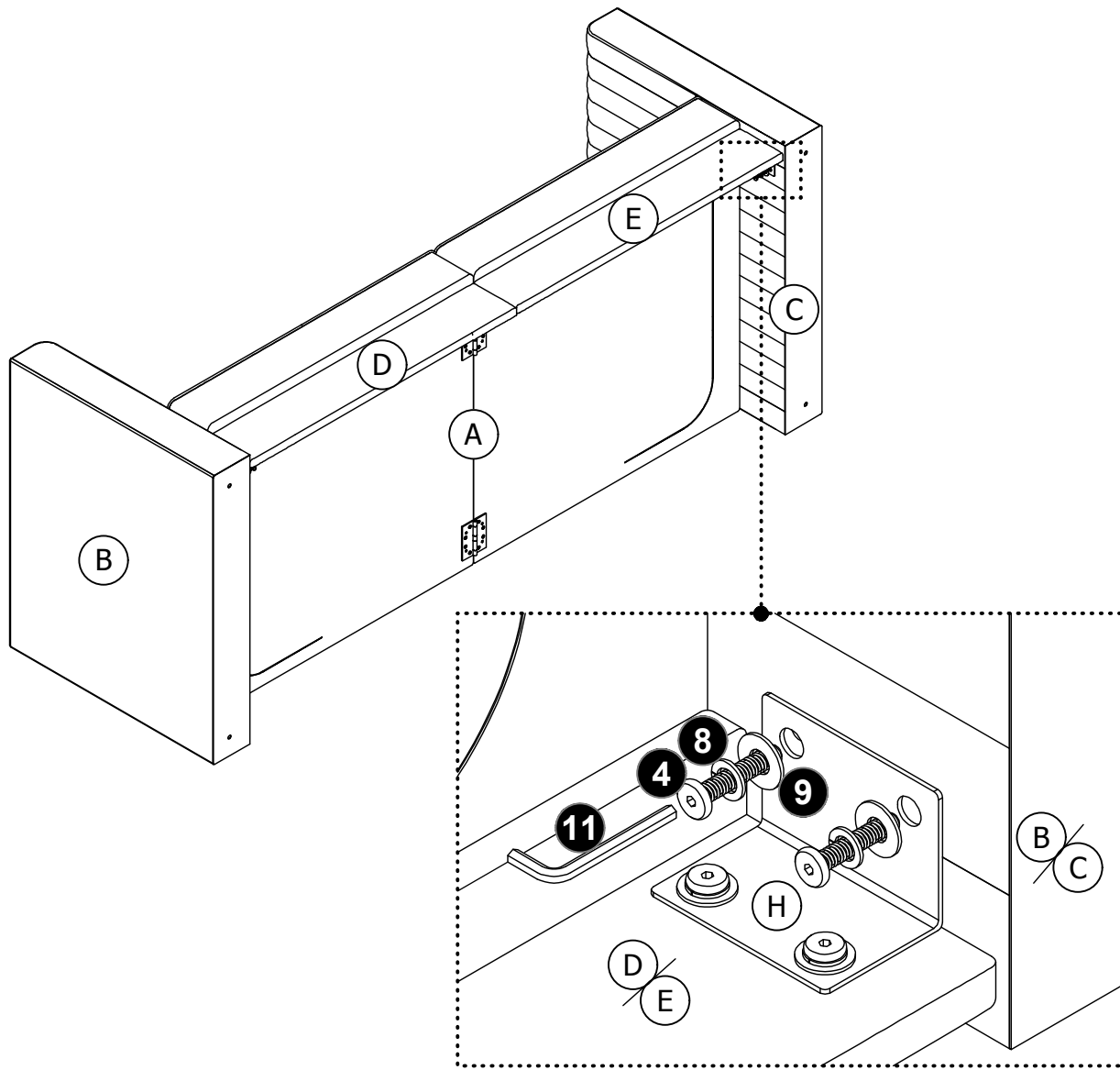
Attach **I** to **D** & **E** with **3**, **8**, **9**, as shown.



Step 5

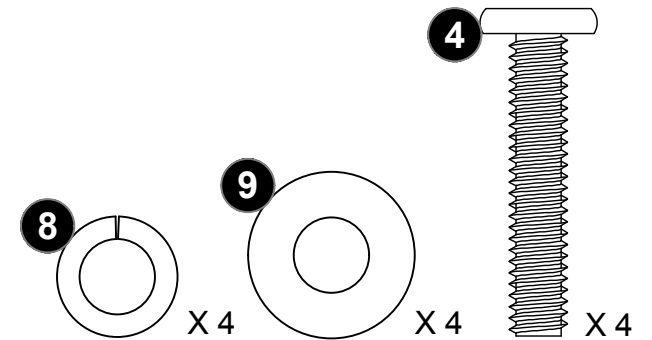
Attach **B** & **C** to **A** with **7**, **8**, **9**, as shown.






Step 6

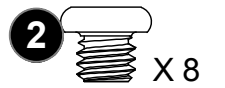
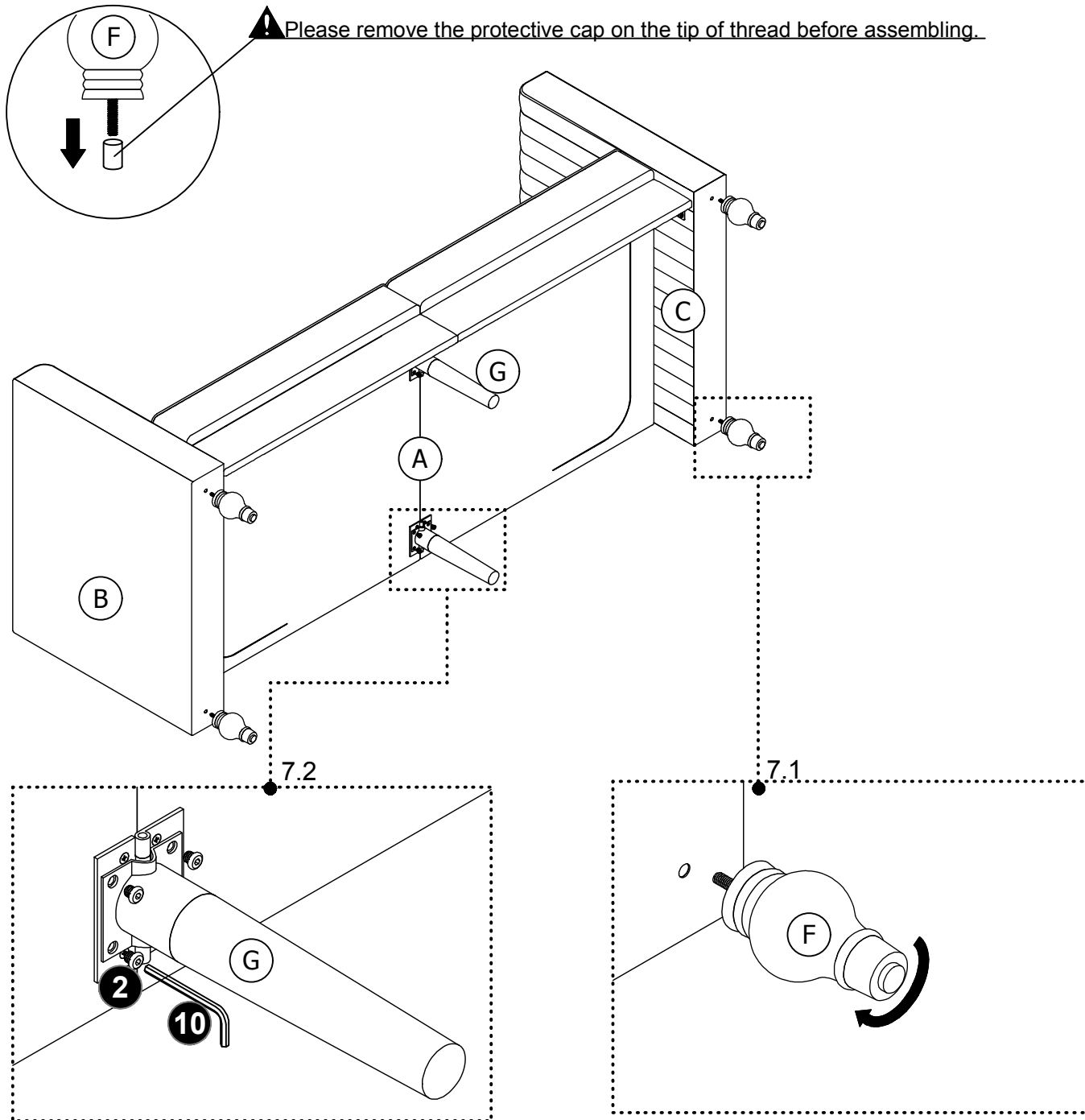
Attach **H** x 2 to **B** & **C** with **4**, **8**, **9**, as shown.




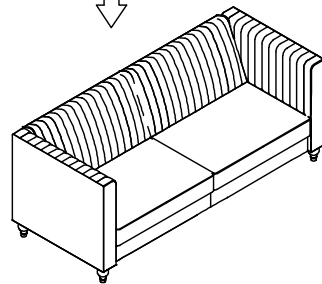
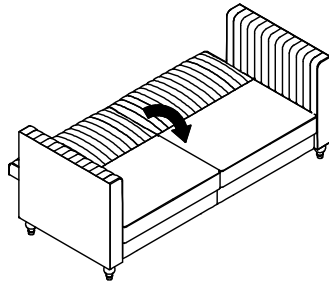
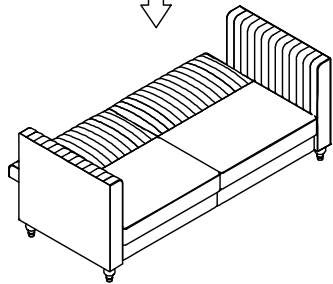
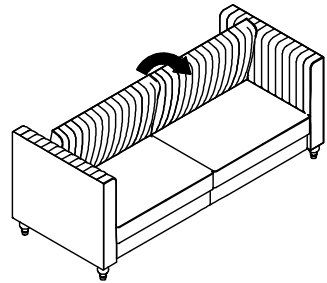
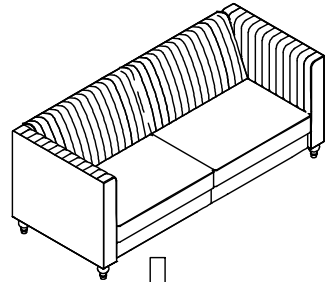
Step 7

- 7.1 Manually screw **F** x 4 in **B** & **C**.
- 7.2 Attach **G** x 2 to **A** with **2**, as show.

 Please remove the protective cap on the tip of thread before assembling.



 Weight Limit: 600 Lb / 272 Kg



Helpful Hints

- Move your new furniture carefully, with two people lifting and carrying the unit to its new location.
- Your DHP furniture can be disassembled and reassembled to move.
- Clean the product with soft cloth. DO NOT use harsh chemicals or abrasive cleaners.

2272479CL Futon

Light Grey Velvet with Acrylic Leg

Fecha de compra

Número de lote

Gracias por su compra DHP!

Información sobre la garantía

DHP garantiza que este producto está libre de defectos de fábrica en la mano de obra y el material y se compromete a solucionar dichos defectos. Este producto tiene una garantía limitada de 1 año a partir de la fecha de compra original. Esta garantía se limita a reparar o reemplazar piezas defectuosas solamente. El trabajo de ensamblaje no está incluido.

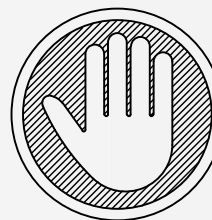
Esta garantía no se aplica a productos que se hayan mal ensamblado, mal usado o que hayan sido modificados o reparados de alguna manera. La responsabilidad por daños indirectos se excluye en la medida en que la ley permita la exclusión. Esta garantía le otorga derechos legales específicos, y también puede tener otros derechos que varían de estado a estado.

Para beneficiarse con este servicio de garantía, el comprador debe enviar la factura original. Los componentes reparados o reemplazados están garantizados hasta el final del período de garantía original solamente. Los componentes defectuosos se repararán o reemplazarán sin cargo, sujeto a las condiciones descritas anteriormente. Visite www.dhpfurniture.com para ver la garantía limitada válida en los Estados Unidos y Canadá.

Contáctenos!

Para solicitar ayuda con el ensamblaje, identificación de partes, información del producto o simplemente ordenar otras partes, diríjase a:

- cs@dhpfurniture.com
- 1-800-267-1739 / Lunes - Viernes / 9:00 am - 5:00 pm (hora del este)
- DHP Servicios al Cliente
12345 Albert Hudon, Suite 100, Montréal, Québec, Canada, H1G 3L1



NO LO REGRESE A LA TIENDA !

Si le faltan piezas o las que se incluyen están dañadas, con mucho gusto le enviaremos sus piezas de reemplazo sin cargo extra.

Visite www.dhpfurniture.com/spa/replacement-parts o llame gratis al **1-800-267-1739**



ESTE INSTRUCTIVO CONTIENE INFORMACION **IMPORTANTE** DE SEGURIDAD. POR FAVOR LEA Y GUARDE PARA SU REFERENCIA FUTURA.

Lea antes de comenzar a ensamblar


- Llame a nuestro número gratuito si necesita asistencia.
- Trabaje en un área espaciosa y cerca de donde su producto será utilizado, preferiblemente sobre una alfombra o utilice el cartón del empaque para proteger su piso y su producto.
- El número de personas recomendadas para el montaje de este producto es: 2 (sin embargo es recomendable contar con ayuda adicional). Tiempo estimado de ensamble es 1 hora.
- Asegúrese de que todas las partes están incluidas. La mayoría de las partes están etiquetadas o selladas en los bordes.
- Lea cada paso cuidadosamente. Es muy importante que cada paso de las instrucciones sea realizado en el orden correcto. Si estos pasos no se siguen en secuencia, pueden ocurrir dificultades durante el ensamble.


Precauciones

- Este producto está diseñado para uso doméstico y no para uso comercial.
- **ADVERTENCIA PARA NIÑOS PEQUEÑOS** - Este producto contiene componentes pequeños. Por favor asegúrese de que las piezas estén fuera del alcance de los niños.
- No utilice herramientas eléctricas para ensamblar su mueble. Este tipo de herramientas pueden rasgar o dañar las partes.

Partes


Piezas de reemplazo, visite www.dhpfurniture.com/spa/replacement-parts

 Este artículo se embala en 2 cajas!
Las piezas nombradas abajo están en la **Caja A**.
Si la **Caja B** no se incluye por favor póngase en contacto con su distribuidor.

 Hay 1 caja(s) interna(s) que incluyen los componentes necesarios para completar este ensamblaje.

Antes de tirar este paquete, por favor utilice la Casilla de Verificación para identificar sus partes y garantizar de que cuenta con todas las piezas necesarias para el ensamblaje.


- (A) Asiento
- (D) Barra: T622850
- (E) Barra: T622860
- (F) Pata: T622810
- (G) Pata Central: T622820
- (H) Soporte: T618690
- (J) Soporte: T618430

 Todas las piezas nombradas abajo están en la **Caja B**.
Si la **Caja A** no se incluye por favor póngase en contacto con su distribuidor.

- (B) Brazo: T622830
- (C) Brazo: T622840

Paquete de componentes

Paquete de componentes #: **T2272779CL-00**

 **Nota:** Por favor no apriete completamente las piezas hasta que el ensamblaje sea completado, a menos de que se indique específicamente en las instrucciones de paso a paso.

Los tornillo(s), perno(s) que se utilizarán en cada paso se muestran en tamaño real en la esquina inferior derecha de cada página.

Instrucciones

Paso 1
Una **H** x 2 con **D** & **E** usando **3**, **8** y **9**.

Paso 2
Apriete a mano **1** en **B** y **C**.

Paso 3
Una **D** & **E** con **A** usando **5**, **8** y **9**, como se muestra a continuación.

Paso 4
Una **I** con **D** & **E** usando **3**, **8** y **9**, como se muestra a continuación.

Paso 5
Una **B** y **C** con **A** usando **7**, **8** y **9**, como se muestra a continuación.

Paso 6
Una **H** x 2 con **B** & **C** usando **4**, **8** y **9**, como se muestra a continuación.

Paso 7
7.1 Una **F** x 4 con **B** y **C**.
7.2 Una **G** x 2 con **A** usando **2**, como se muestra a continuación.



Límites de peso: 600 Lb / 272 Kg

Consejos útiles

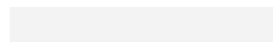
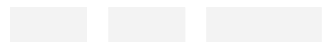
- Mueva sus muebles nuevos con cuidado, se requiere de dos personas para levantar y trasladar su mueble a su nueva ubicación.
- Sus muebles DHP se pueden desmontar y volver a ensamblar en caso de mudanza.
- Limpie el producto con un paño suave. NO utilice productos químicos o abrasivos de limpieza.
- Algunas partes han sido pre-ensambladas en este producto. Se encuentran ilustradas en esta página y disponibles para reemplazo.

2272479CL Futon

Light Grey Velvet with Acrylic Leg

Date d'achat

Numero de lot



Merci d'avoir acheté un produit de DHP !

Informations sur la garantie

DHP garantit que ce produit est exempt de tout vice de matériaux et de fabrication et s'engage à remédier à un tel défaut. Cette garantie est d'une durée d'an à compter de la date d'achat originale. Cette garantie se limite uniquement à la réparation ou au remplacement des pièces défectueuses. La main-d'oeuvre d'assemblage n'est pas incluse.

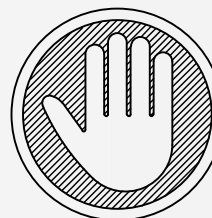
Cette garantie ne s'applique pas aux produits qui ont été mal assemblés, soumis à une mauvaise utilisation ou à des abus ou qui ont été modifiés ou réparés de quelque façon. La responsabilité pour dommages indirects est exclue dans la mesure où l'exclusion est autorisée par la loi. La présente garantie vous donne des droits précis et il se peut que vous ayez également d'autres droits susceptibles de différer d'une juridiction à une autre.

Pour bénéficier du service sous garantie, l'acheteur doit présenter la facture originale. Les composants réparés ou remplacés sont garantis jusqu'à la fin de la période de garantie initiale uniquement. Les composants défectueux seront réparés ou remplacés sans frais, sous réserve des conditions décrites ci-dessus. Visitez www.dhpfurniture.com pour voir la garantie limitée valide aux États-Unis et au Canada.

Contact

Besoin d'aide pour assembler, identifier des pièces, s'informer sur le produit, ou pour commander des pièces, contactez-nous :

- cs@dhpfurniture.com
- 1-800-267-1739 / Lundi - Vendredi / 9:00 am - 5:00 pm (Heure de l'Est)
- DHP Services à la Clientèle
12345 Albert Hudon, Suite 100, Montréal, Québec, Canada, H1G 3L1



NE RETOURNEZ PAS AU MAGASIN !

Si une pièce est manquante ou endommagée, nous vous expédierons avec plaisir vos pièces de remplacement gratuitement.

Visitez www.dhpfurniture.com/fre/replacement-parts ou appelez au **1-800-267-1739**



CE FEUILLET CONTIENT DES INFORMATIONS DE SÉCURITÉ **IMPORTANTES**. S'IL VOUS PLAÎT LIRE ET CONSERVER POUR RÉFÉRENCE ULTÉRIEURE.

Avant de commencer l'assemblage


- Si vous avez besoin d'aide, appelez notre service à la clientèle sans frais.
- Travailler dans un endroit spacieux et près du lieu où l'unité sera utilisée, préférablement sur un tapis, ou sur un morceau de l'emballage pour protéger le plancher et le produit.
- Nombre de personnes recommandé pour l'assemblage: **2** (cependant il vaut mieux toujours d'avoir une main supplémentaire). Le temps d'assemblage estimé est de **1** heure.
- Assurez-vous que toutes les pièces sont incluses. La plupart des pièces sont étiquetées ou estampées sur le côté non fini.
- Lire attentivement chaque étape avant de débiter. Il est très important que chaque étape de montage soit exécutée dans le bon ordre pour éviter des difficultés lors de l'assemblage.


Précaution

- Ce produit est conçu pour un usage domestique et n'est pas destiné à des fins commerciales.
- **AVERTISSEMENT POUR LES JEUNES ENFANTS:** Ce produit contient des petits composants. S'il vous plaît assurez-vous qu'ils sont gardés loin des petits enfants.
- Ne pas utiliser d'outils électriques pour assembler votre mobilier. Les outils électriques risquent d'endommager les pièces.

Pièces


Pièces de rechange, visitez www.dhpfurniture/fre/replacement-parts

 Cet article est emballé dans 2 boîtes!
Les pièces listées suivant sont dans la **Boîte A**.
Si la **Boîte B** est manquant s'il vous plaît contactez votre détaillant.

 Il y a des boîtes intérieures qui contiennent les composants pour compléter l'assemblage.

Avant de jeter l'emballage, s'il vous plaît utiliser les cases à cocher pour identifier les pièces et assurez-vous que vous avez toutes les pièces nécessaires pour l'assemblage.


- (A) Siège
- (D) Bar: T622850
- (E) Bar: T622860
- (F) Pied: T622810
- (G) Pied Central: T622820
- (H) Support: T618690
- (J) Support: T618430

 Les pièces listées suivant sont dans la **Boîte B**.
Si la **Boîte A** est manquant s'il vous plaît contactez votre détaillant.

- (B) Bras: T622830
- (C) Bras: T622840

Quincaillerie


Emballage coque #: **T2272779CL-00**

 **Remarque:** Ne serrez pas complètement les boulons jusqu'à ce que l'ensemble est achevé, sauf indication contraire dans les intructions étape par étape.

Les vis & boulons utilisés dans chaque étape sont présentés en taille réelle dans le coin inférieur droit de la page.

Instructions

Étape 1
Attacher H x 2 à D & E avec ,  et , comme montré ci-dessous.


Étape 2
Serrez à la main les  autant que possible en B et C, comme montré ci-dessous.

Étape 3
Attacher D & E à A avec ,  et , comme montré ci-dessous.

Étape 4
Attacher I à D & E avec ,  et , comme montré ci-dessous.

Étape 5
Attacher B et C à A avec ,  et , comme montré ci-dessous.

Étape 6
Attacher H x 2 à B & C avec ,  et , comme montré ci-dessous.

Étape 7
7.1 Attacher F x 4 à B et C.
7.2 Attacher G x 2 à A avec , comme montré ci-dessous.



Limite de Poids: 600 Lb / 272 Kg

Conseils utiles

- Déplacez votre nouveau mobilier avec soin, nous recommandons deux personnes pour soulever et transporter le mobilier vers son nouvel emplacement.
- Votre mobilier DHP peut être démonté et reassemblé pour faciliter les déménagements.
- Nettoyez le produit avec un chiffon doux. NE PAS utiliser de produits chimiques ou abrasifs.
- Certaines pièces ont été pré-assemblées pour ce produit. Ils sont illustrés sur cette page et disponibles pour le remplacement.