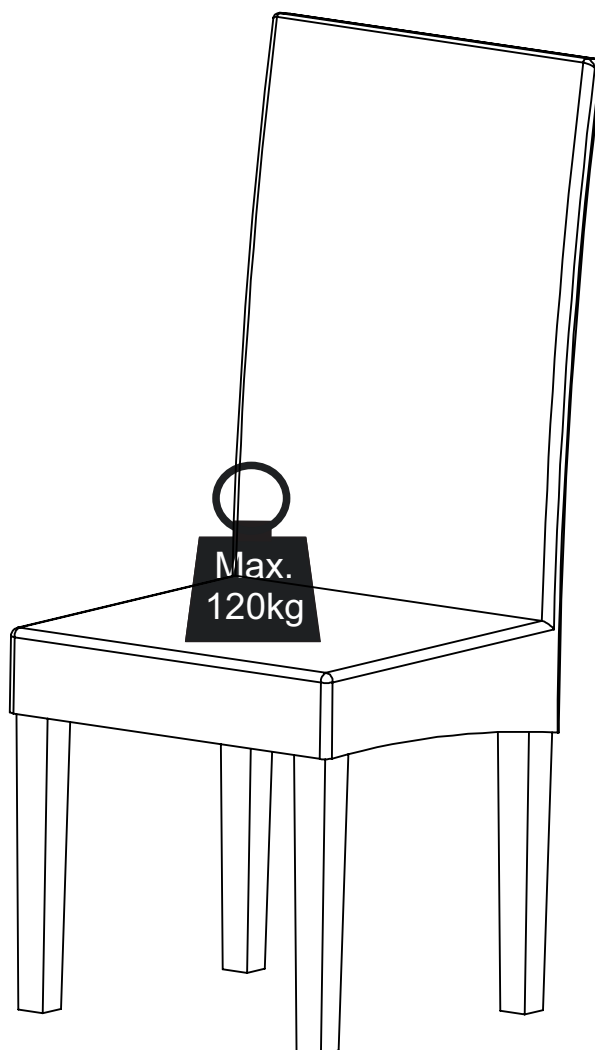


YOKON 2274



Ⓓ Montageanleitung

Ⓕ Notice de montage

Ⓖ Handleiding voor de montage

Ⓒ Montážní návod

Ⓗ Szerelési útmutató

Ⓓ Montaj talimatı

ⒼⒹ Assembly instructions

Ⓘ Istruzioni di montaggio

⒲ Instrukcja montažu

Ⓔ Návod na montáž

Ⓓ Instrucțiuni de montaj

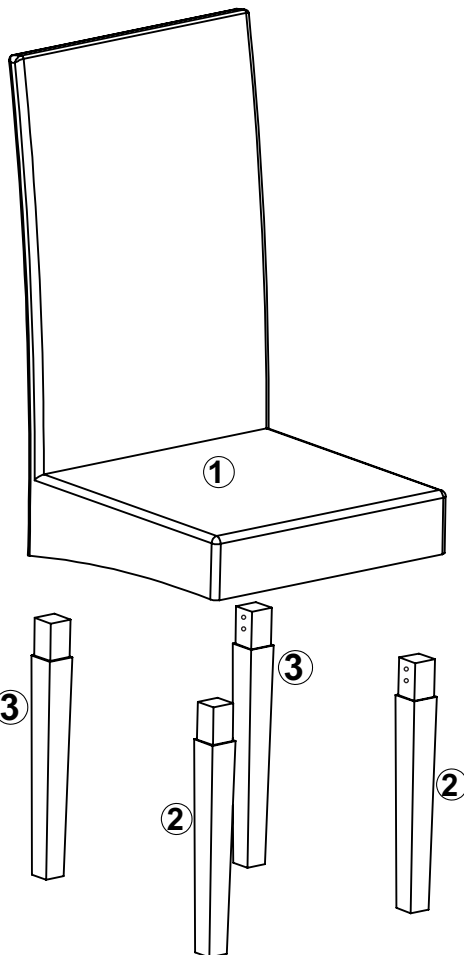
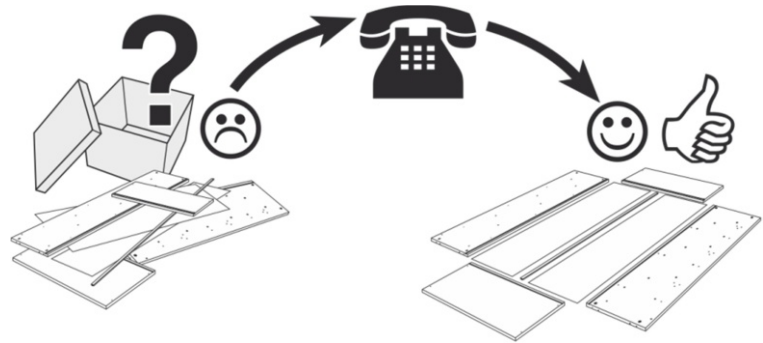
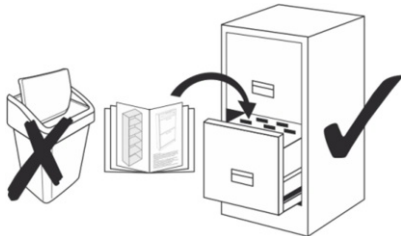
Ⓓ Инструкція по монтажу

Service • Assistenza • Dienstverlening • Serwis
Servis • Szerviz • Сервисная служба

Name • Nom • Nome • Naam
 Nazwa • Jméno • Názov • Név
 Denumire • Ísim • Название

Nr. • No. • N° • Номер • Č • Sz

Typ • Type • Tip • Típus • Tipo
 Тип

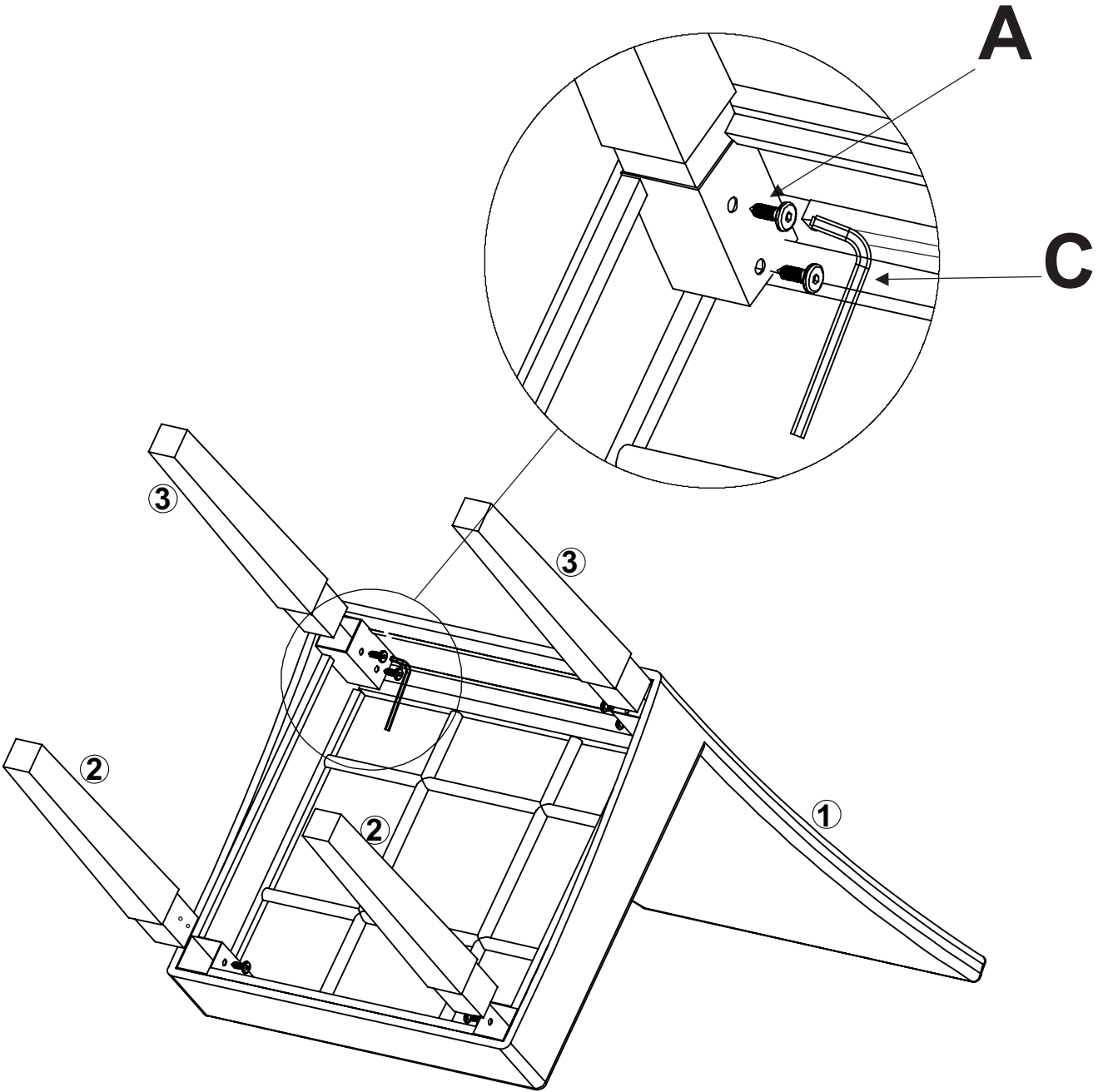


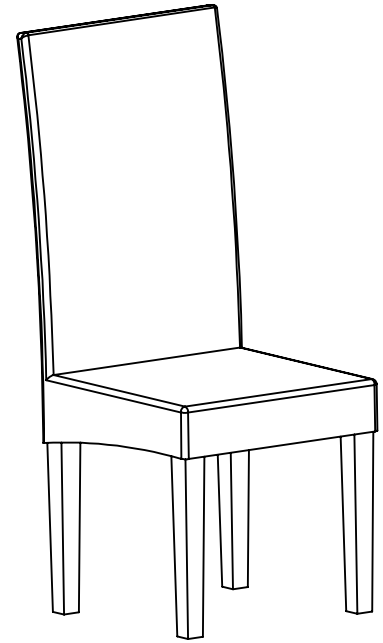
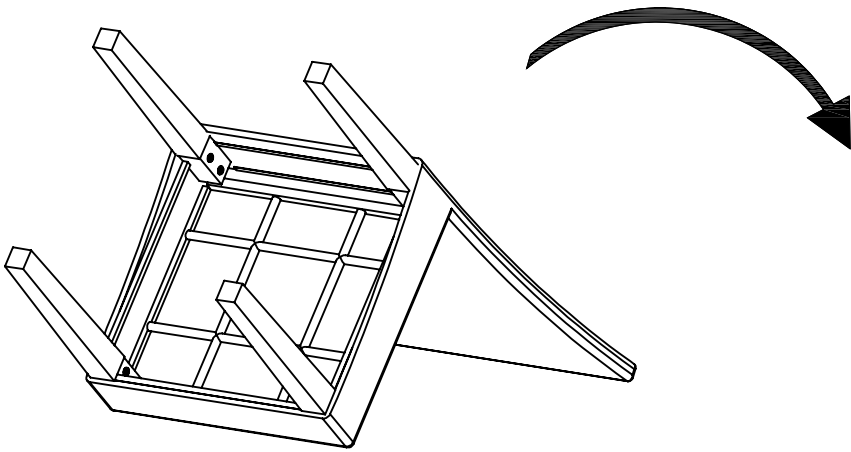
A x 8
 (M8 x 20)



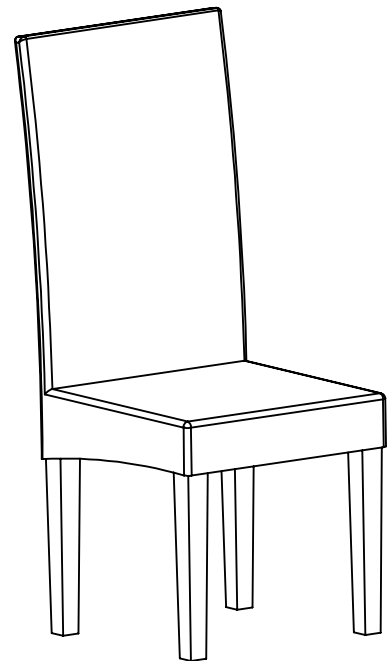
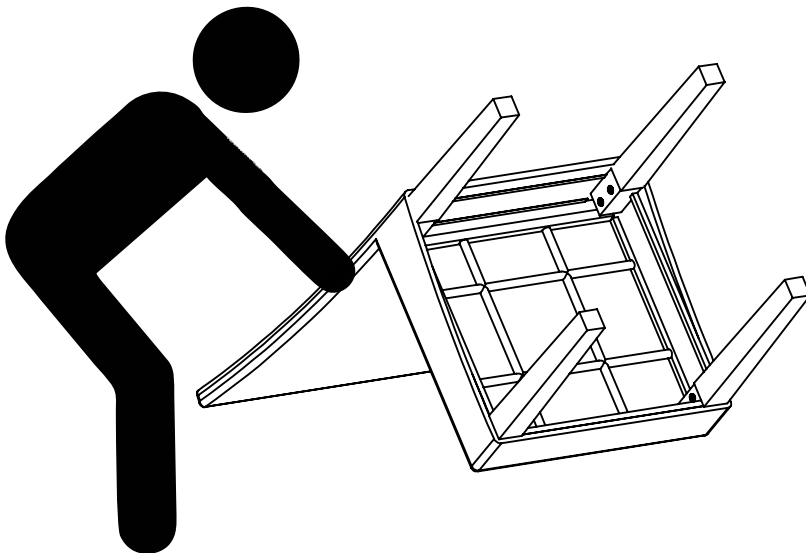
C x 1
 (M4)

A x 8	C x 1
--------------	--------------





OK



O.K.

