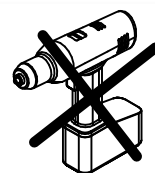
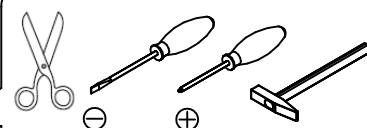
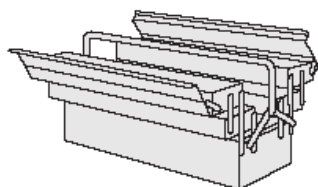
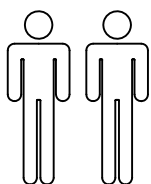


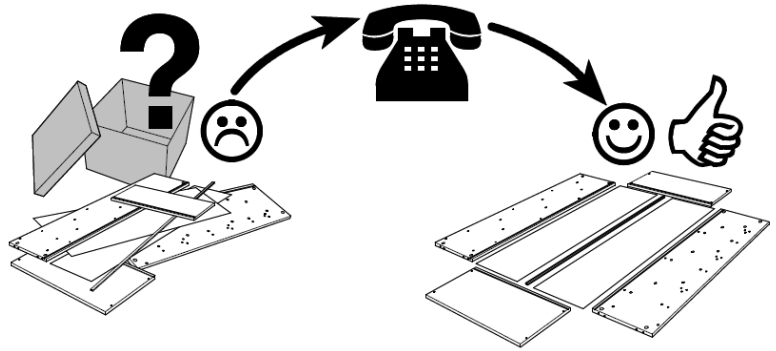
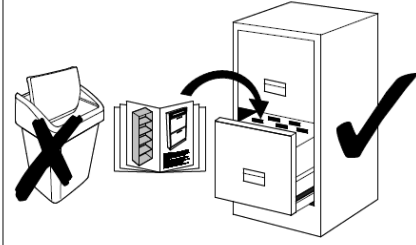
- | | | | |
|-------------|---|-------------|---|
| (D) | Montageanleitung
26300 | (GB) | Assembly instructions
26300 |
| (FR) | Notice de montage
26300 | (IT) | Istruzioni di montaggio
26300 |
| (NL) | Handleiding voor de montage
26300 | (PL) | Instrukcja montażu
26300 |
| (CZ) | Montážní návod
26300 | (SK) | Návod na montáž
26300 |
| (HU) | Szerelési útmutató
26300 | (RO) | Instrucțiuni de montaj
26300 |
| (TR) | Montaj talimatı
26300 | (RU) | Инструкция по монтажу
26300 |



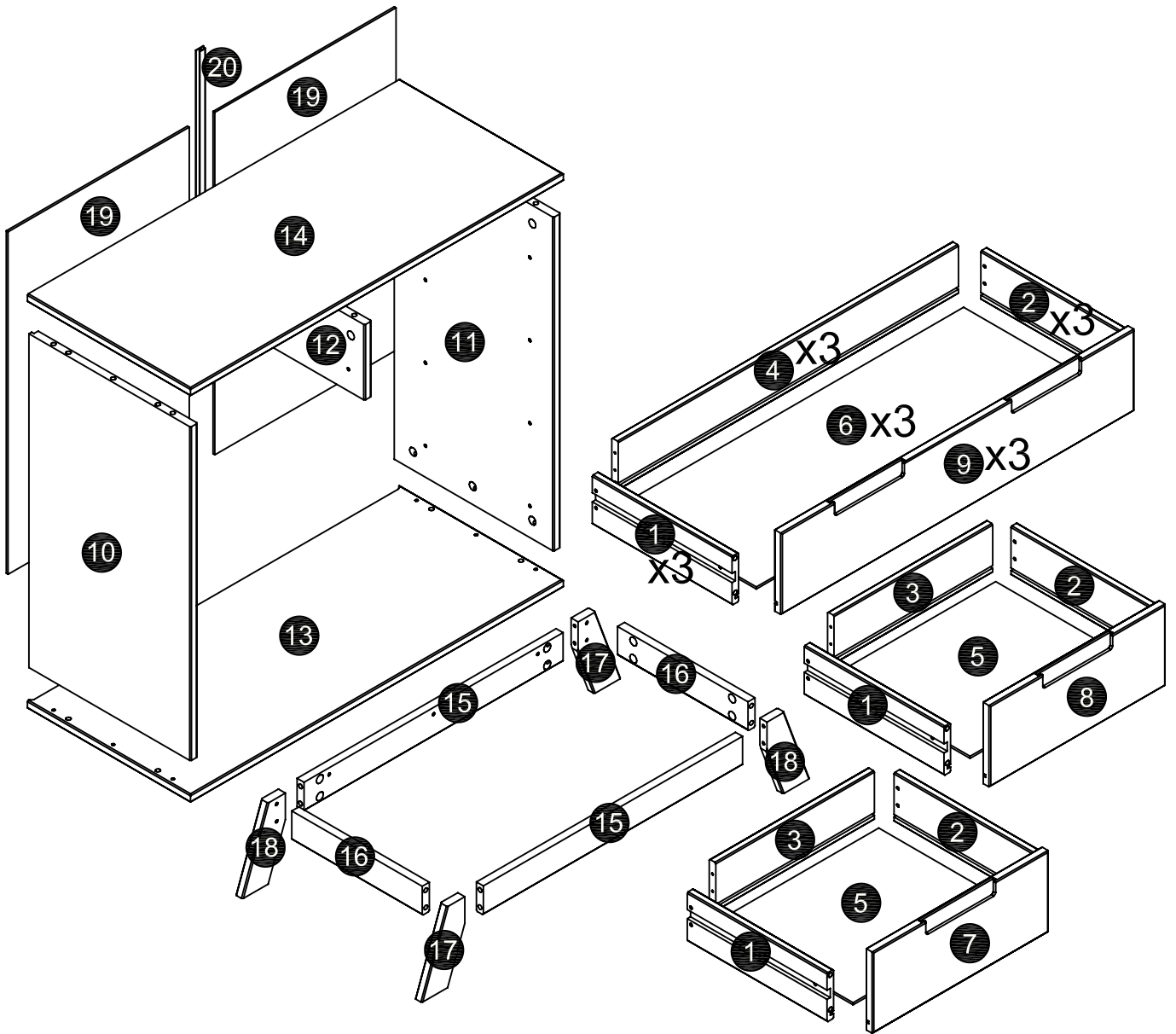
Name • Nom • Nome • Naam • Nazwa • Jméno •
Názov • Név • Denumire • Isim • Название

Nr. • No. • N° • Номер • Č • Sz

Typ • Type • Tip • Tipus • Тип • Тип



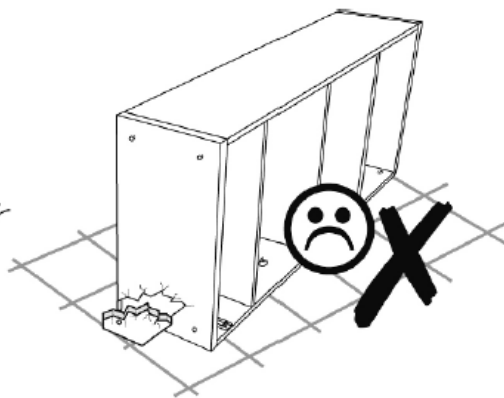
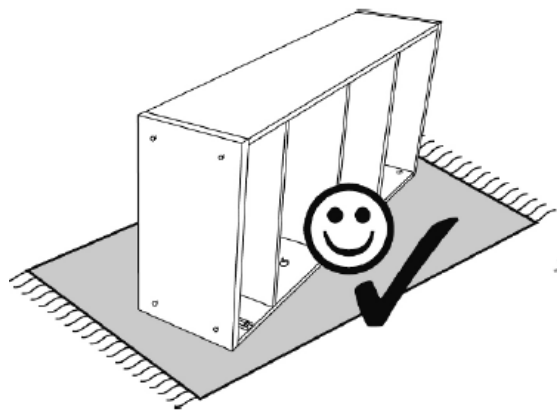
0
10
20
30
40
50
60
70
80
90
100
110
120
130
140
150
160
170
180
190
200



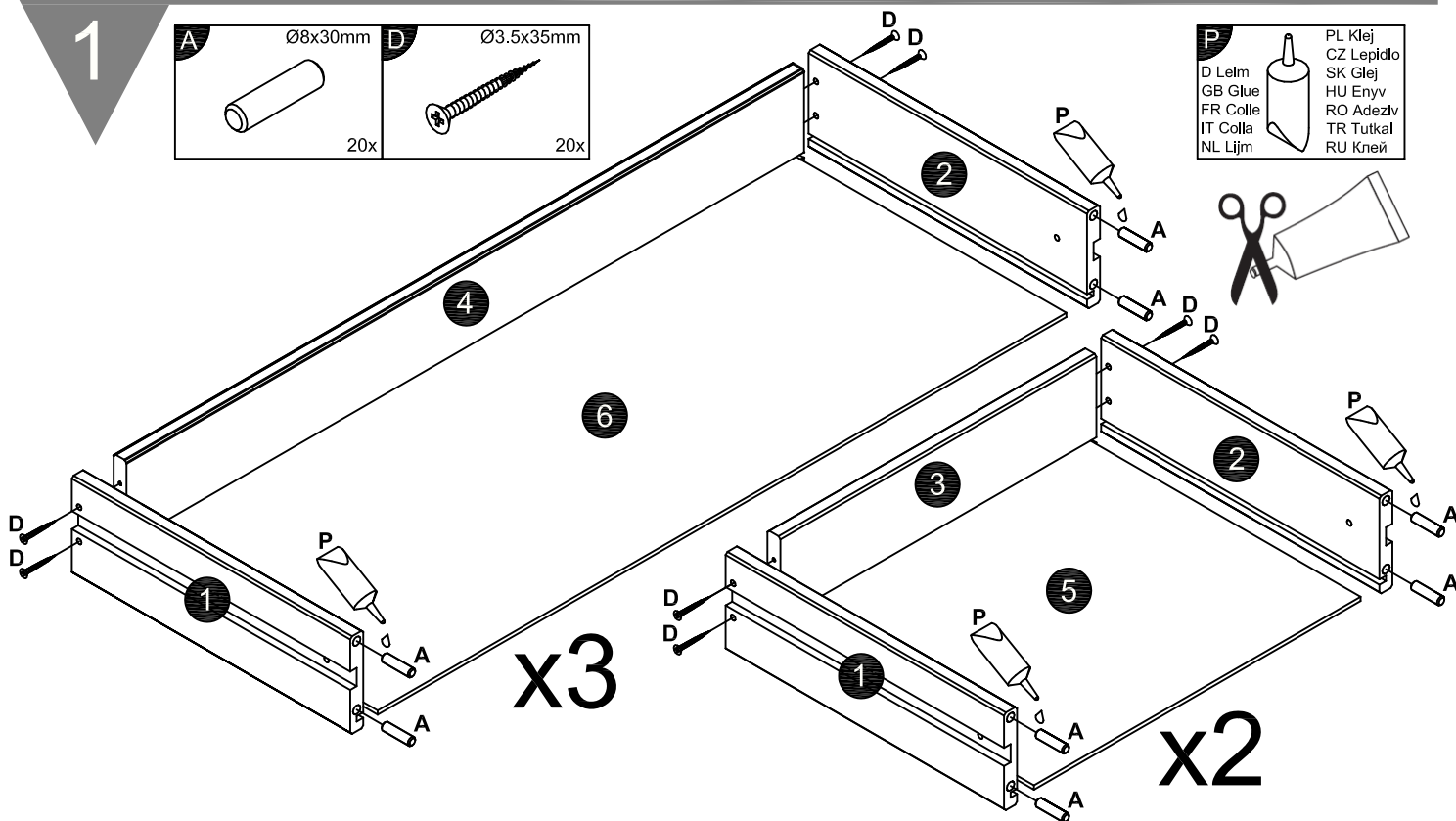
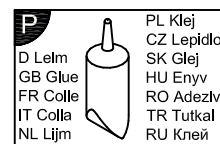
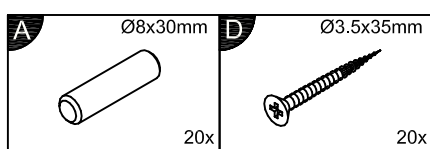
A Ø8x30mm 30x	B Ø6.5x34mm 31x	C Ø15x11mm 31x	D Ø3.5x35mm 20x	E 278mm 10x	F Ø5.8x9mm 20x	G 20x16mm Ø6.5mm 6x	H Ø6.3x11mm 12x
I Ø15x3mm 4x	J Ø1.2x20mm 50x	K 1x	L 20x16mm Ø4.5mm 1x	M Ø4x60mm 1x	N Ø3.5x15mm 1x	O M4x10mm 10x	P 1x

PL Klej
CZ Lepidlo
SK Glej
HU Enyv
RO Adeziv
TR Tutkal
RU Клей
1x

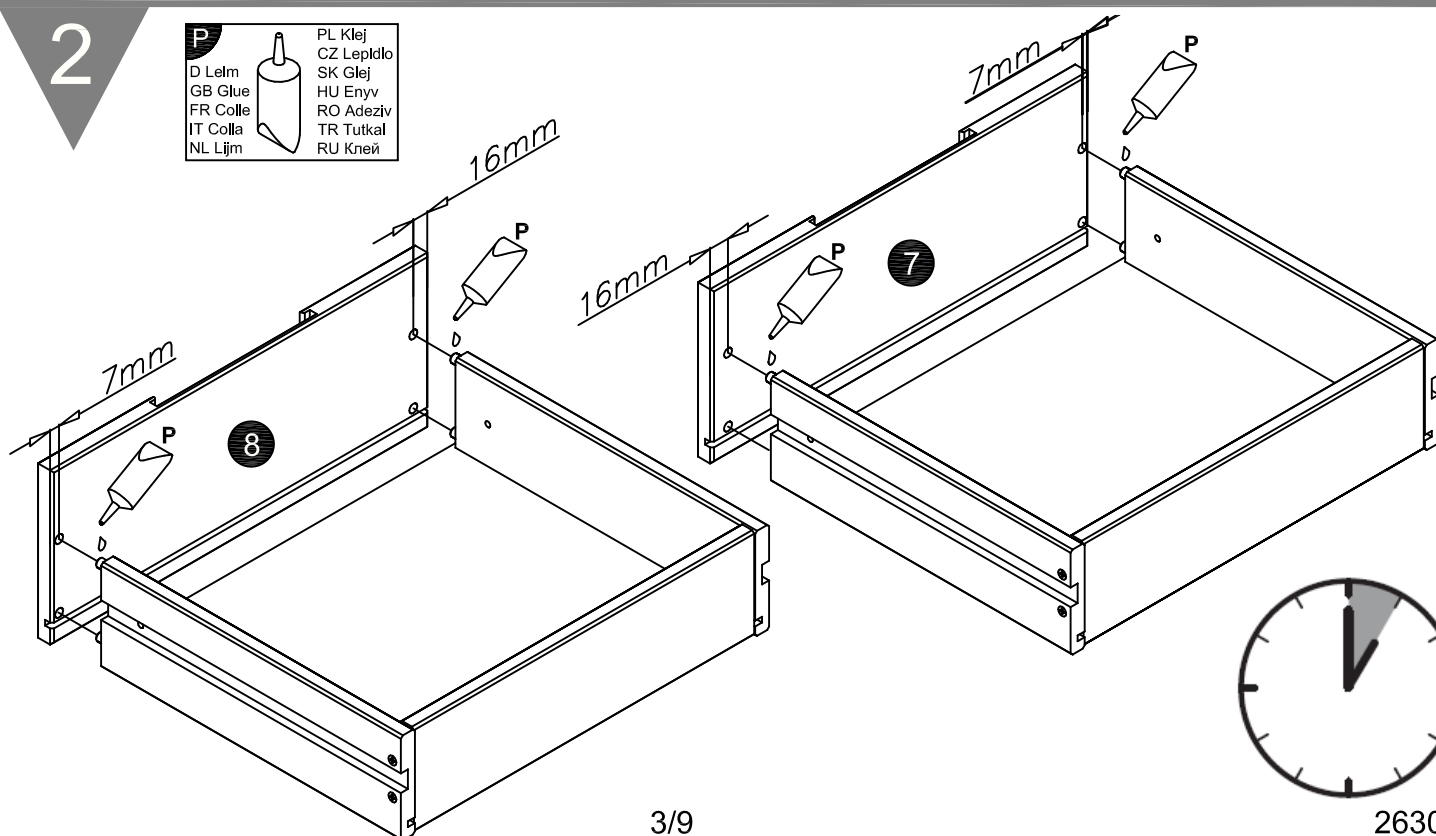
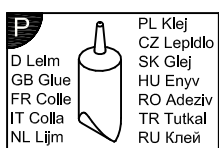
D Leim
GB Glue
FR Colle
IT Colla
NL Lijm




1

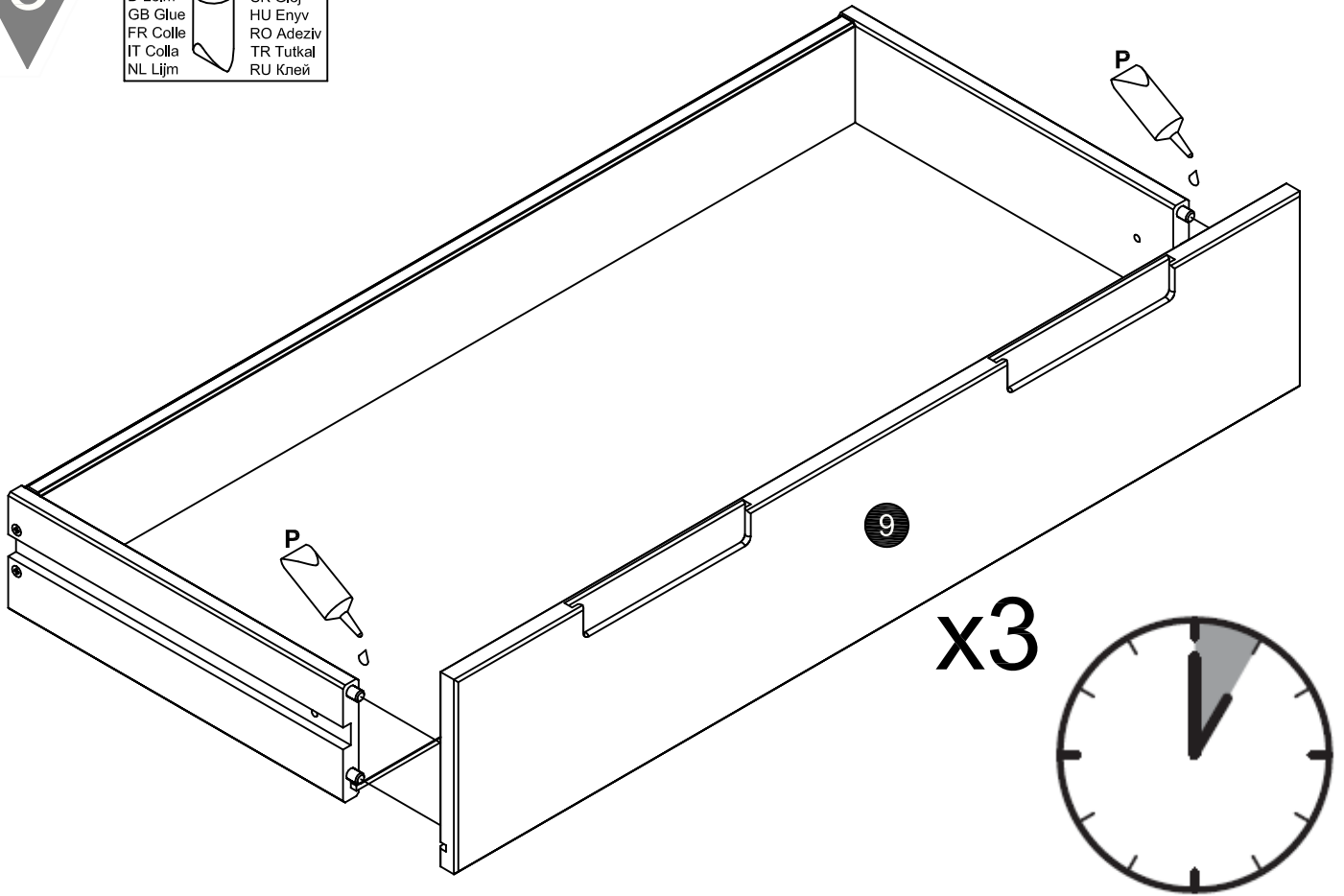


2

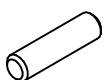




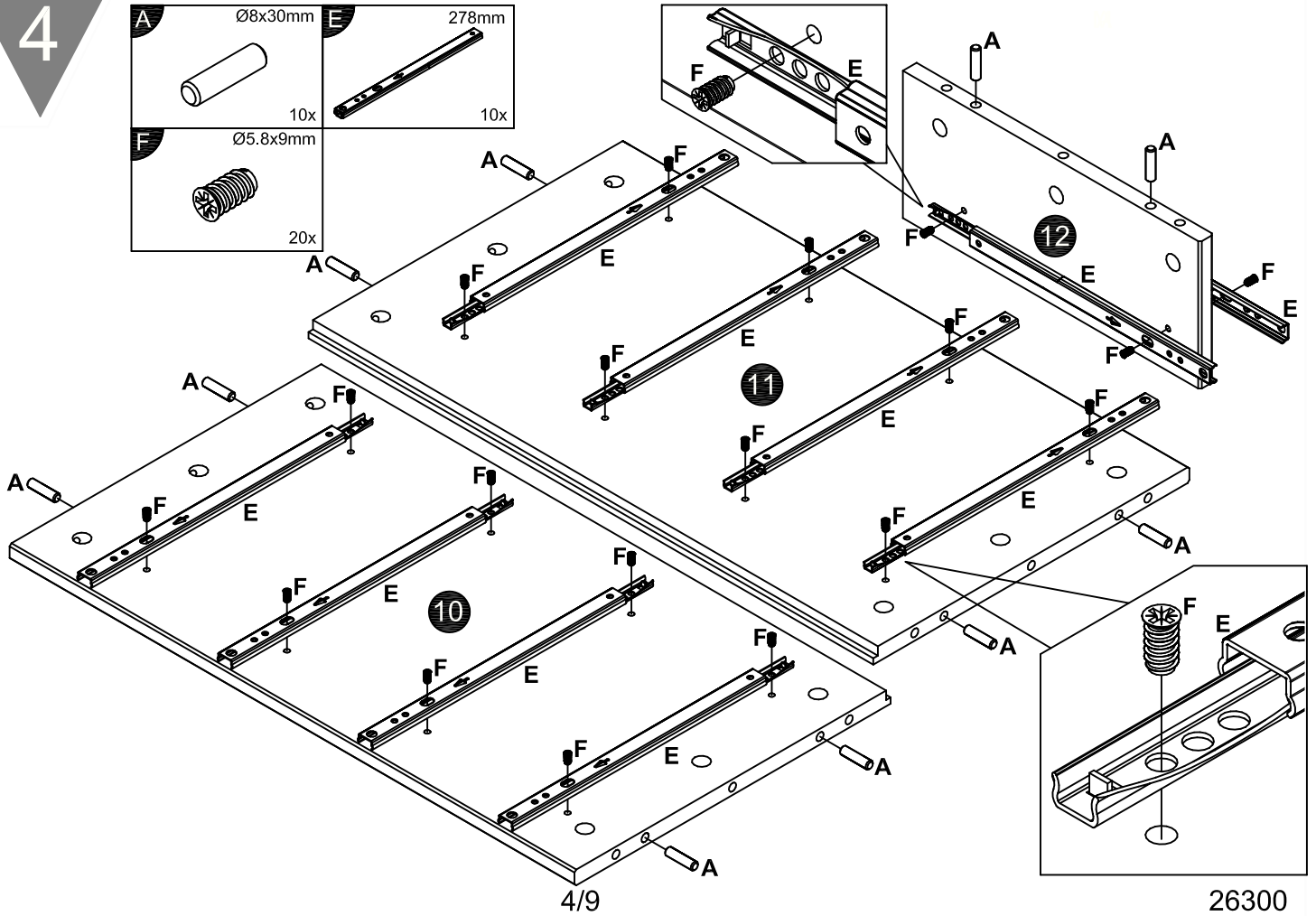
3

P		PL Klej
D Lejm		CZ Lepidlo
GB Glue		SK Glej
FR Colle		HU Enyv
IT Colla		RO Adeziv
NL Lijm		TR Tutkal
		RU Клей

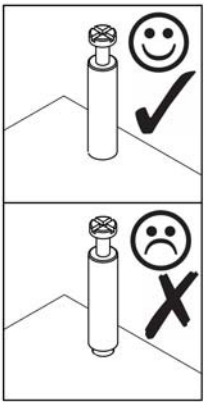
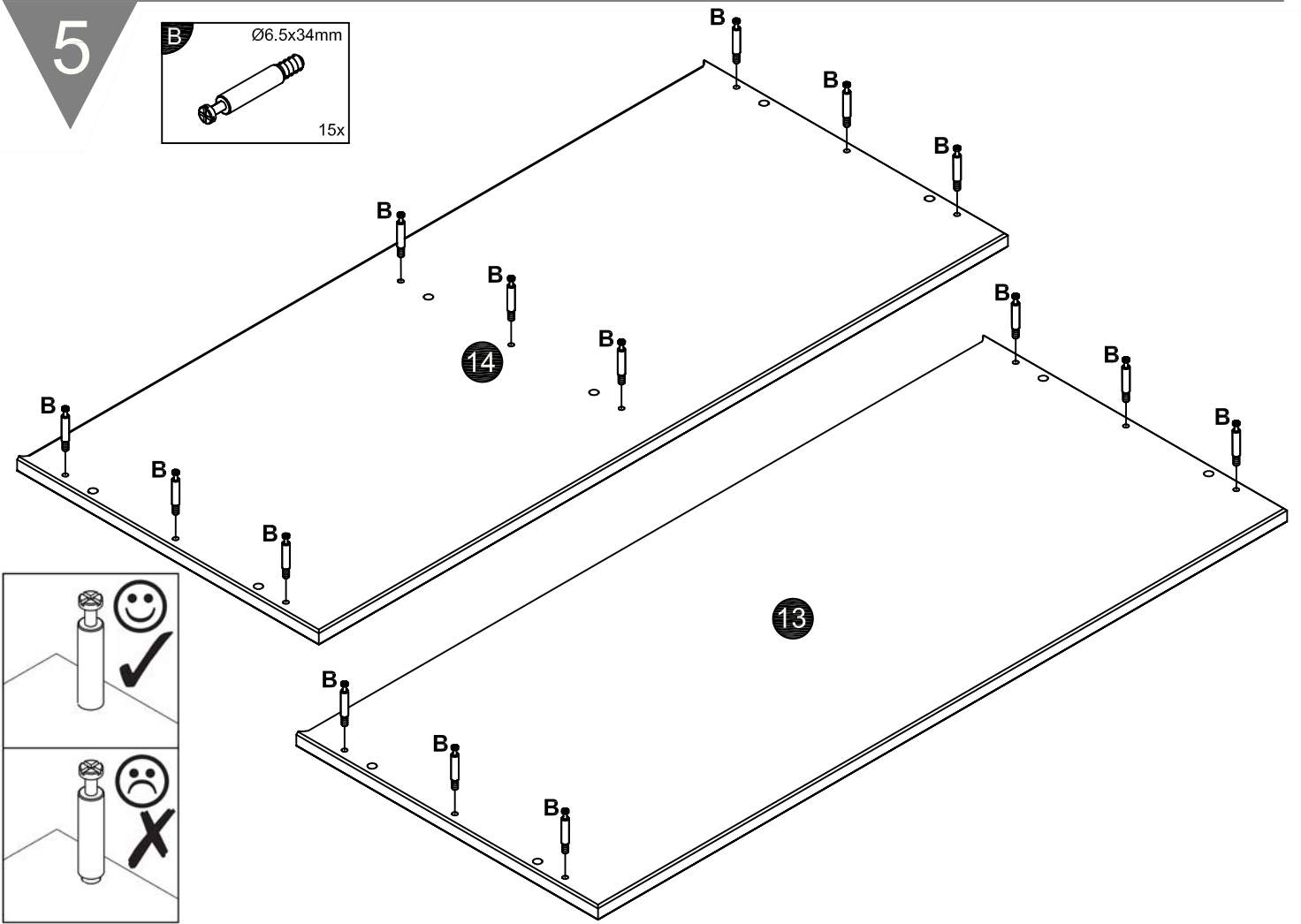
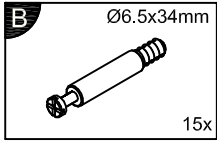


4

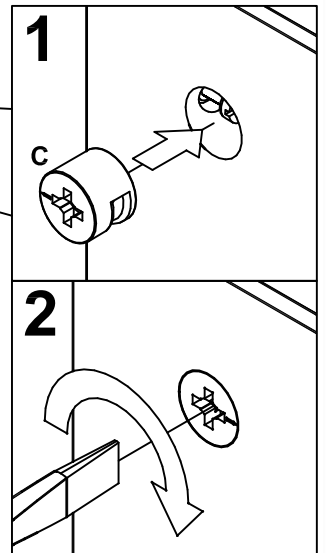
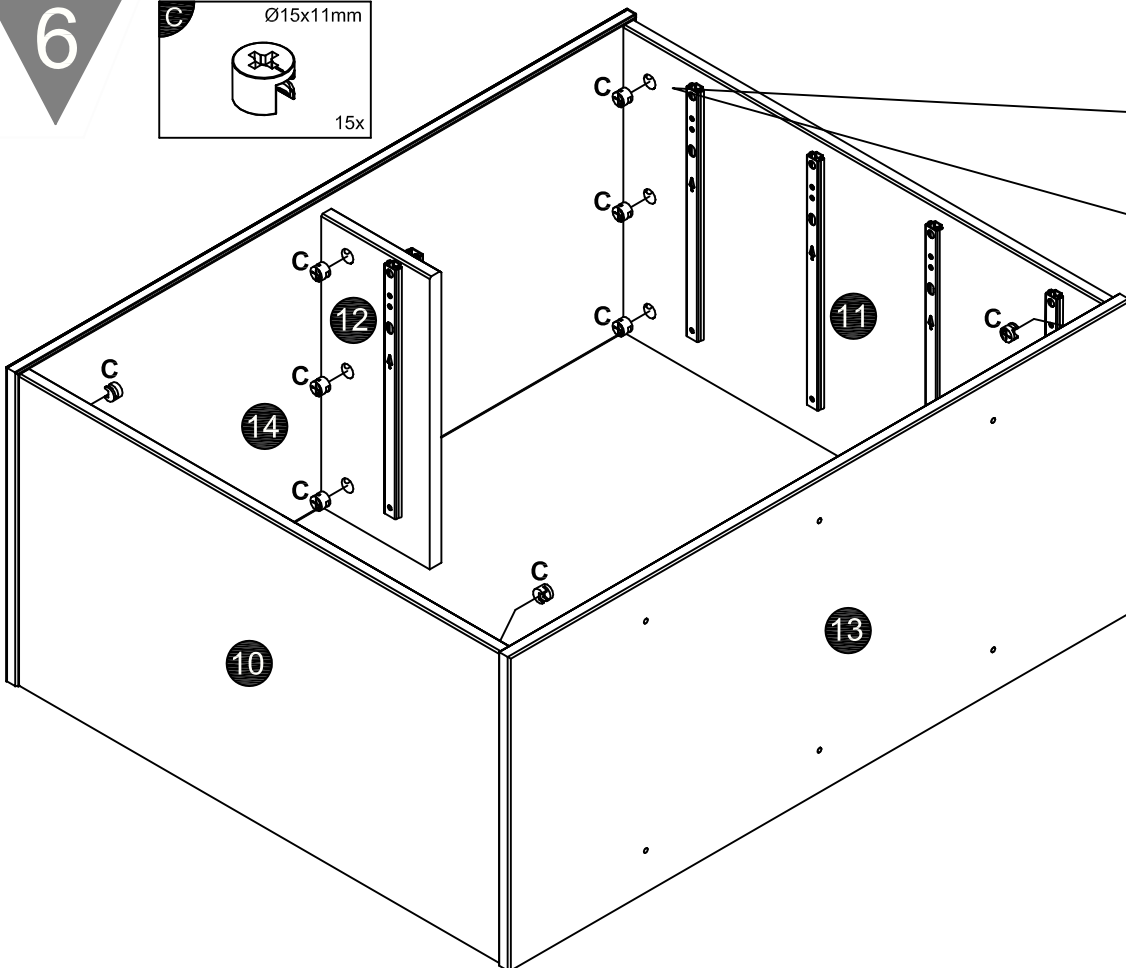
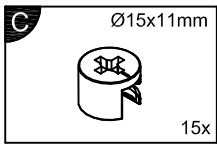
A		Ø8x30mm	10x
E		278mm	10x
F		Ø5.8x9mm	20x



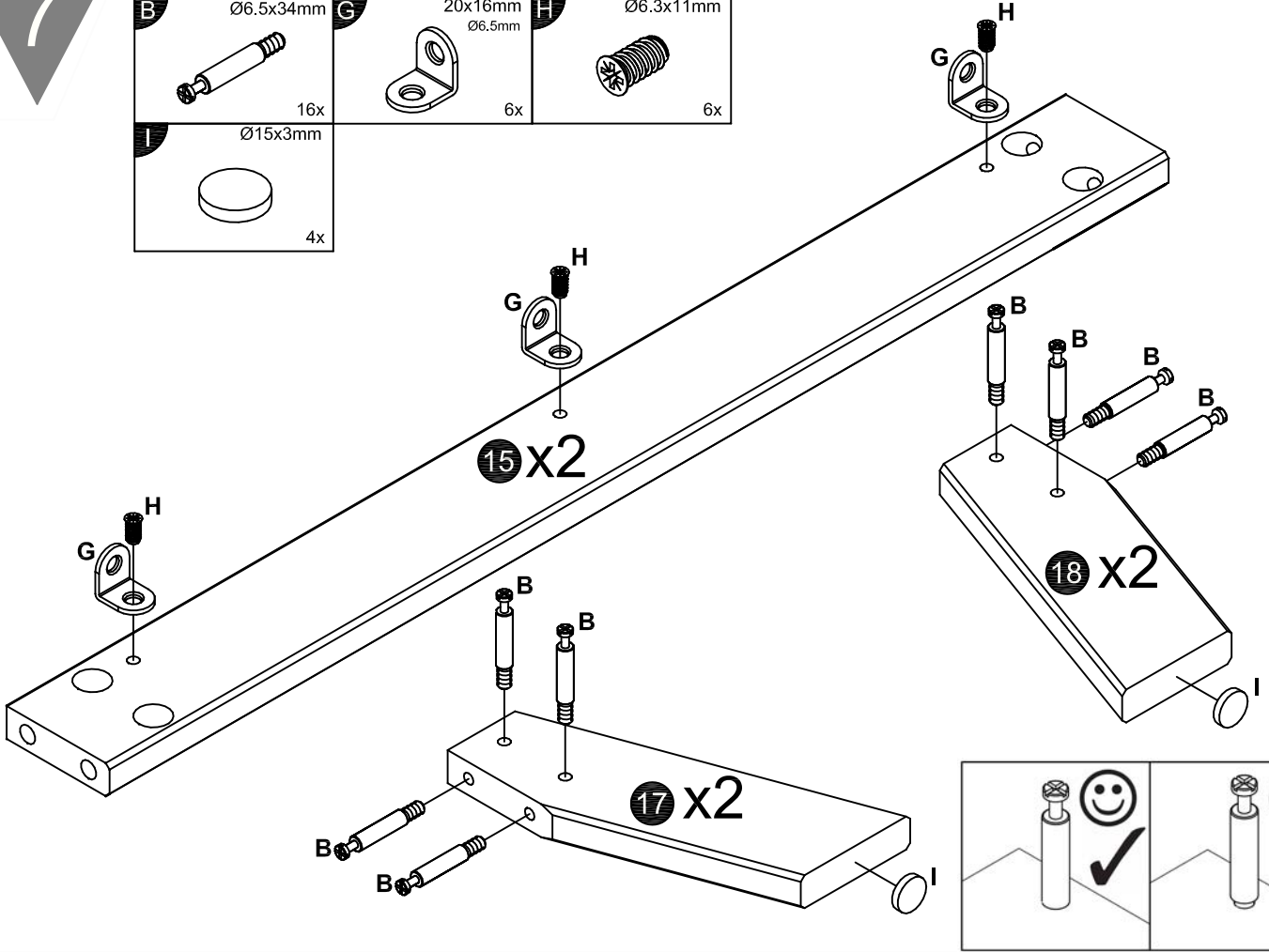
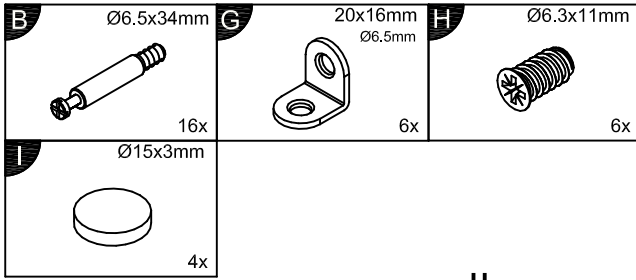
5



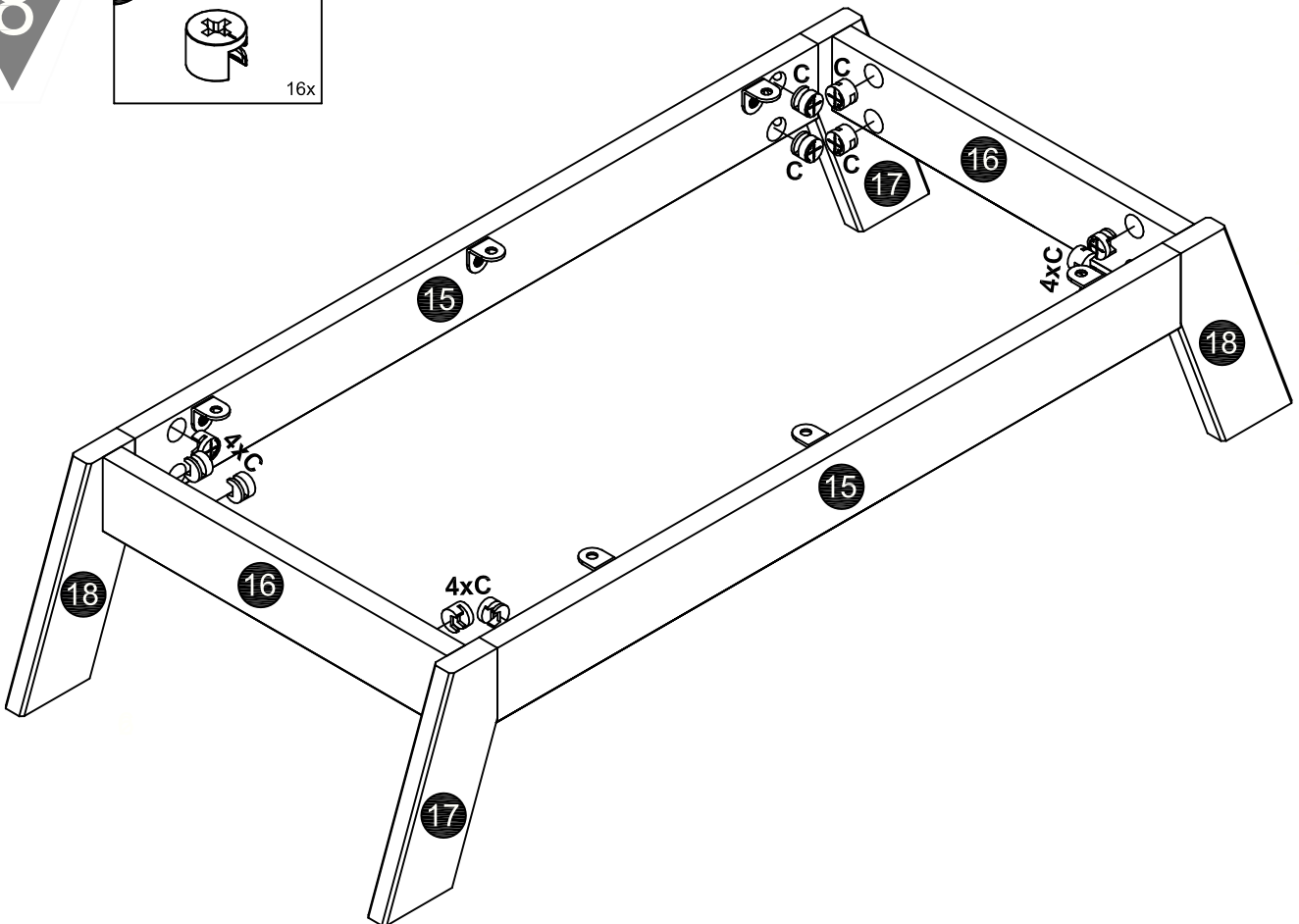
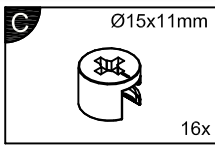
6



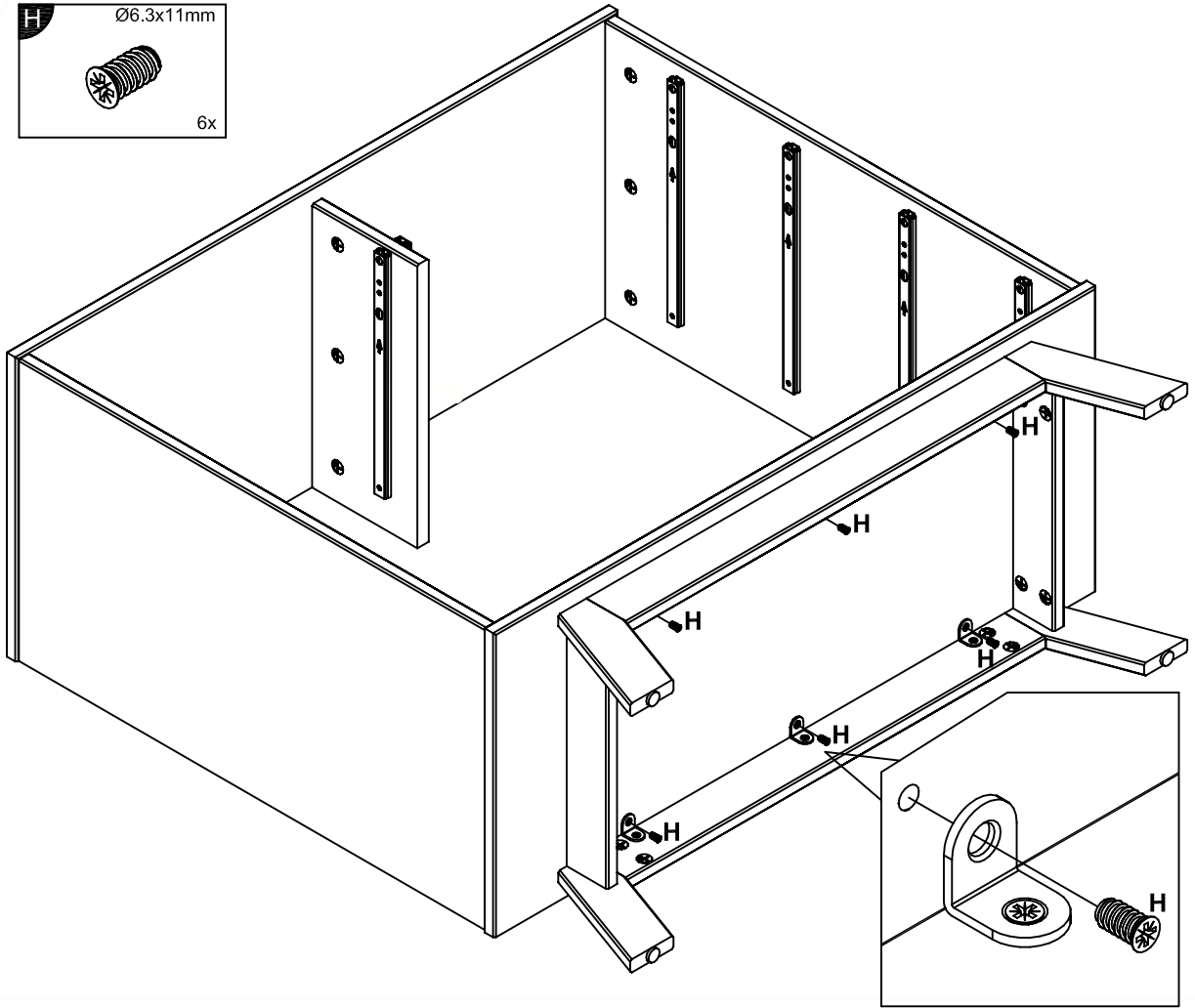
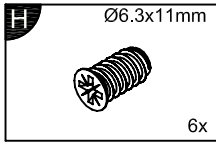
7



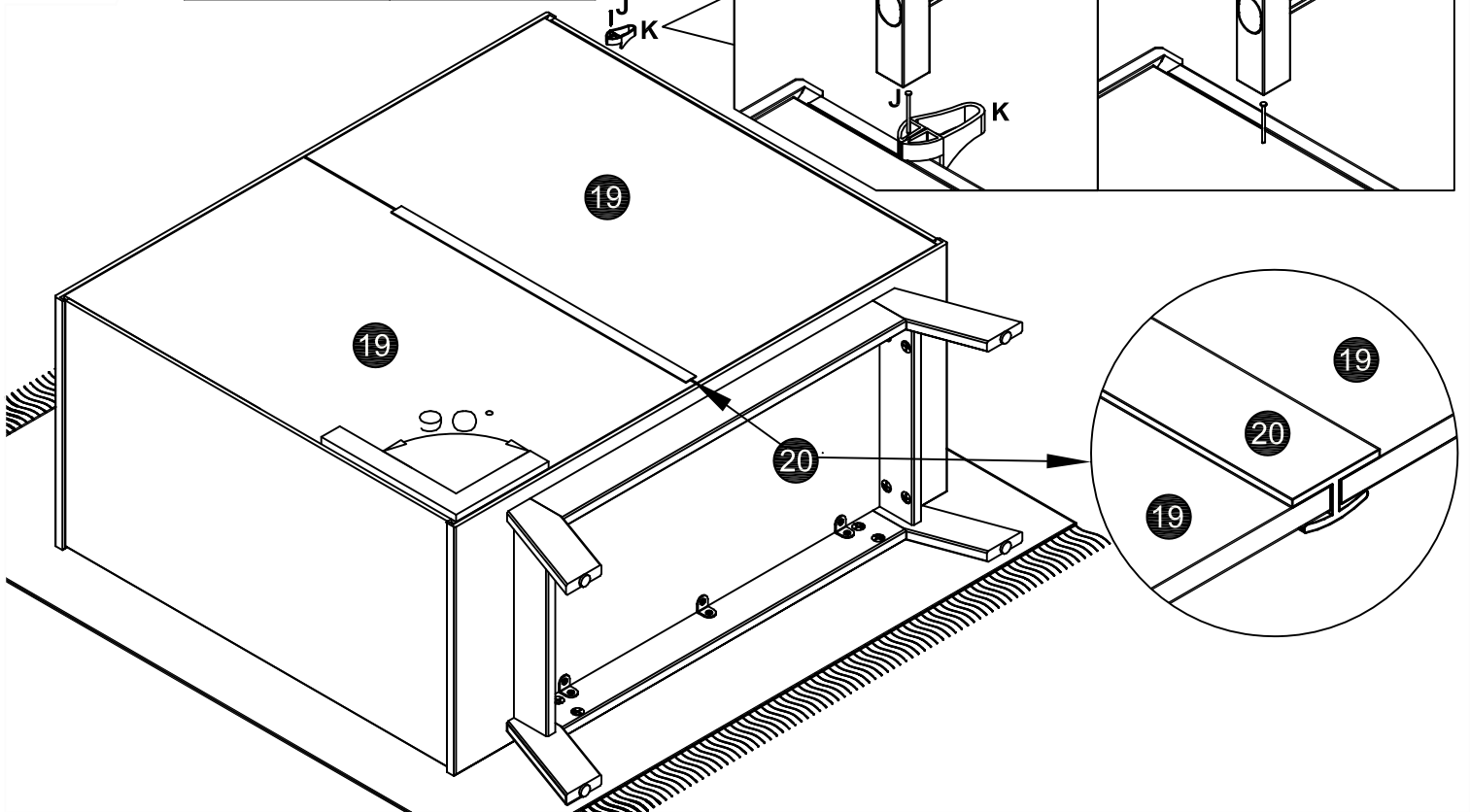
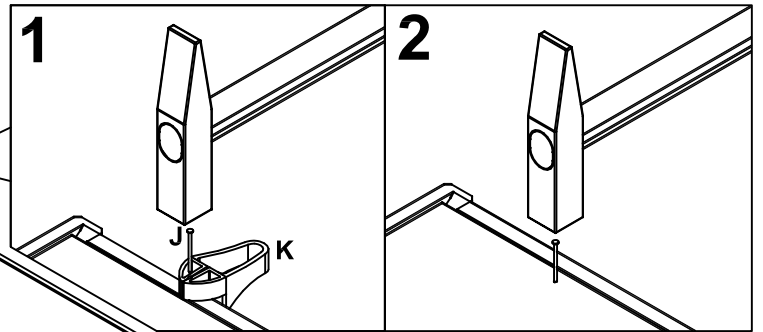
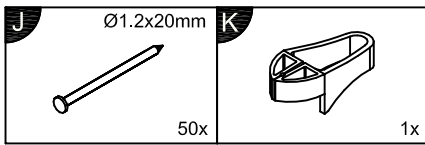
8

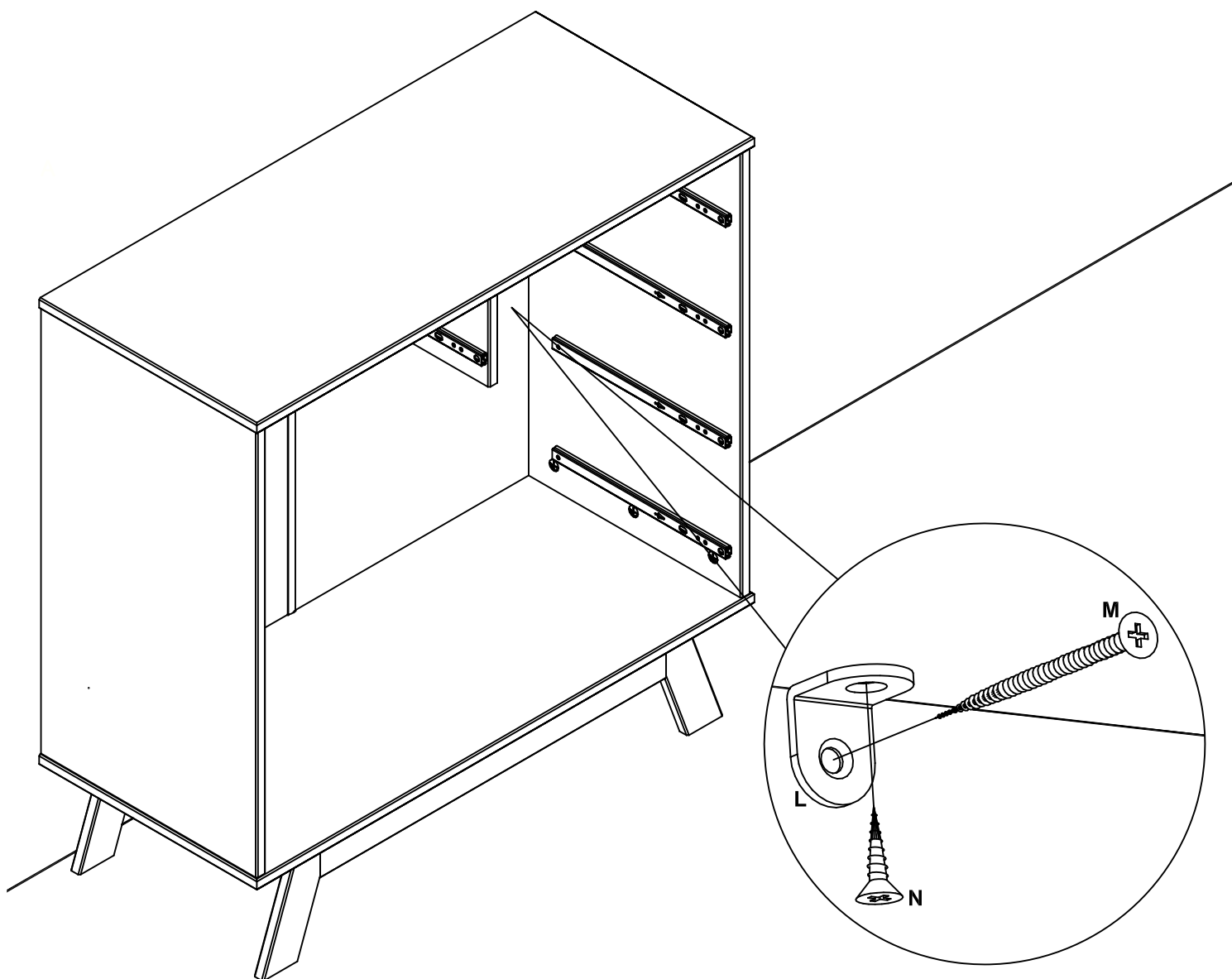
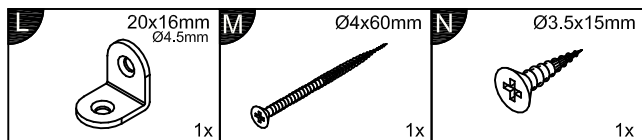




9



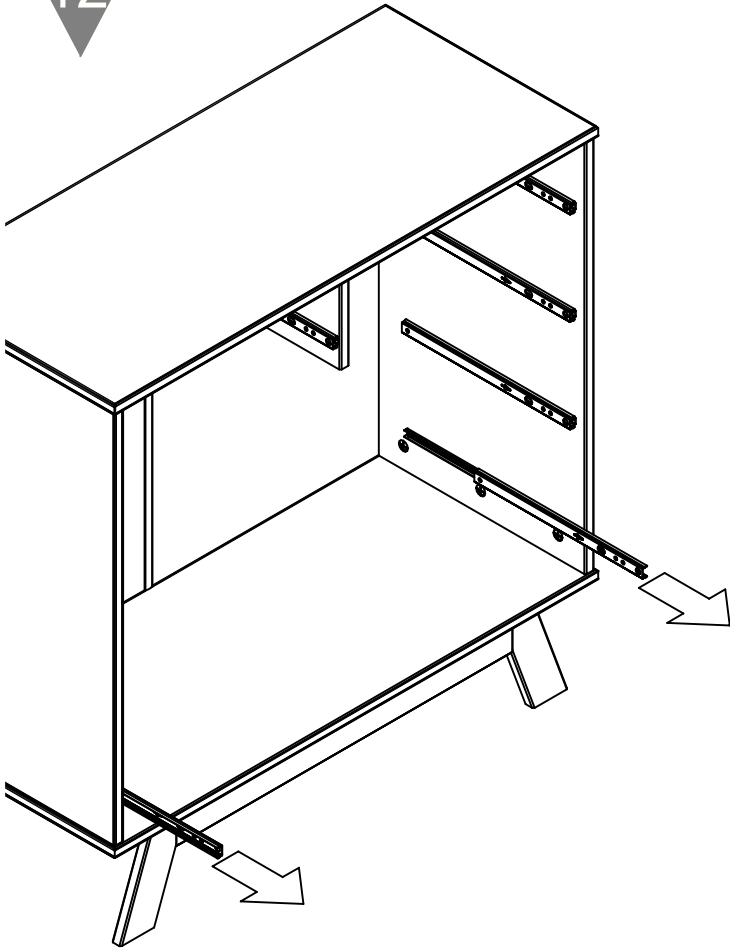
10



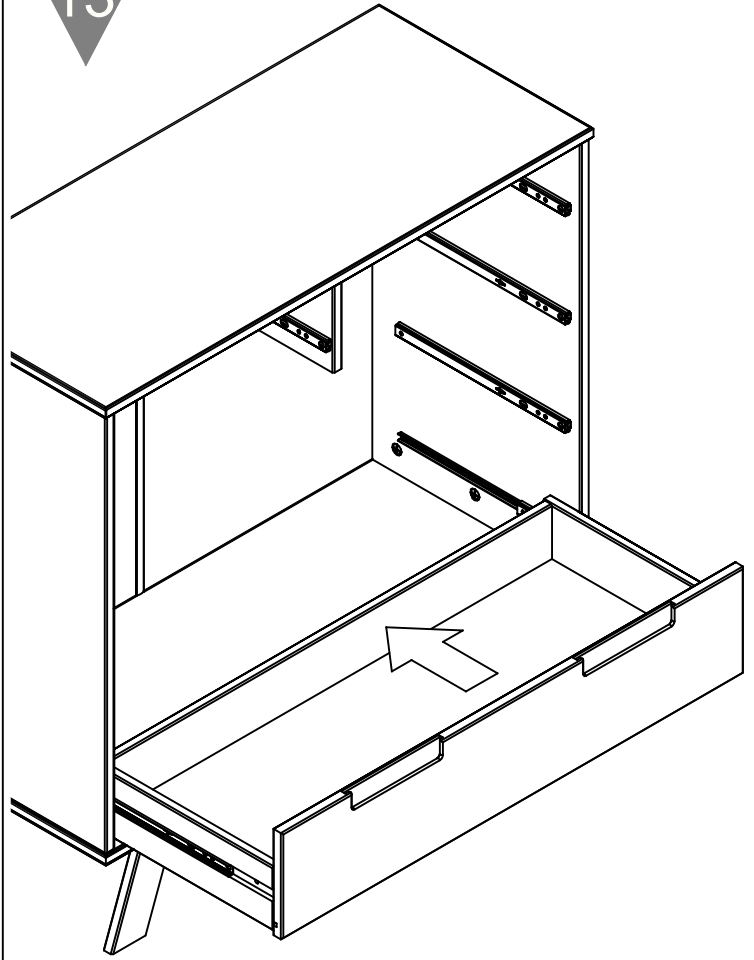


 Achtung • Attention • Attenzione • Opgelet • Uwaga • Pozor • Figyelem • Aten ție • Dikkat • Внимание 	
(D)	Wandbefestigung dient als Kippschutz - unbedingt anbringen! Bei einigen Wandtypen kann ein Spezialdübel erforderlich sein!
(GB)	The wall fastening serves to prevent tipping - be absolutely sure to mount it! For certain wall types, a special dowel may be necessary!
(NL)	Bevestiging aan de muur dient als kantelbescherming - zeker en vast bevestigen! Bij enkele muurtypes is een speciale plug misschien vereist!
(PL)	Mocowanie do ściany jest jednocześnie zabezpieczeniem przed przewróceniem - koniecznie zamontować! Do niektórych rodzajów ścian konieczne mogą być specjalne wkręty!
(TR)	Duvardaki sabitleme, devrilmeye karıştı bir emniyet tedbiridir ve mutlaka monte edilmelidir! Bazı duvar tiplerinde bunun için özel bir dübel gereklidir!
(RU)	Обязательно установите крепление на стене во избежание опрокидывания! Для некоторых типов стен может потребоваться специальный дюбель!
(FR)	La fixation murale sert de protection contre le basculement — à installer impérativement ! Pour certains types de murs il faut des chevilles spéciales!
(IT)	Il fissaggio alla parete serve da protezione anti-ribaltamento - attaccarla assolutamente! Per alcune strutture di parete può essere necessario un tassello speciale!
(CZ)	Montáž na stěnu slouží jako ochrana proti převrnutí - bezpodmínečně umístěte! U některých typů stěn může být zapotřebí speciální hmoždinka!
(SK)	Upevnenie na stenu slúži ako ochrana proti prevráteniu - bezpodmienečne použite! Pre niektoré druhy stien môže byť potrebná špeciálna hmoždinka!
(HU)	A terméket a falhoz kel rögzítési, különben az felborulhat! Egyes fal típusoknál speciális tiplőt kell használni!
(RO)	Sistemul de fixare la perete servește ca protecție la răsturnare de montat obligatoriu! Pentru unele tipuri de pereți este posibil să fie necesar un diblu special!

12



13



14

