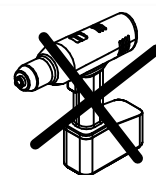
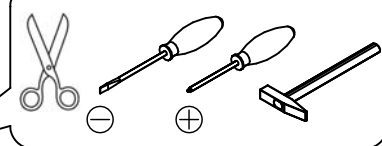
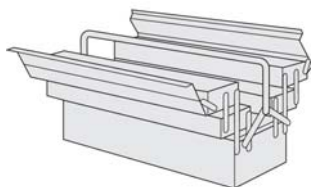
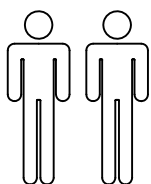


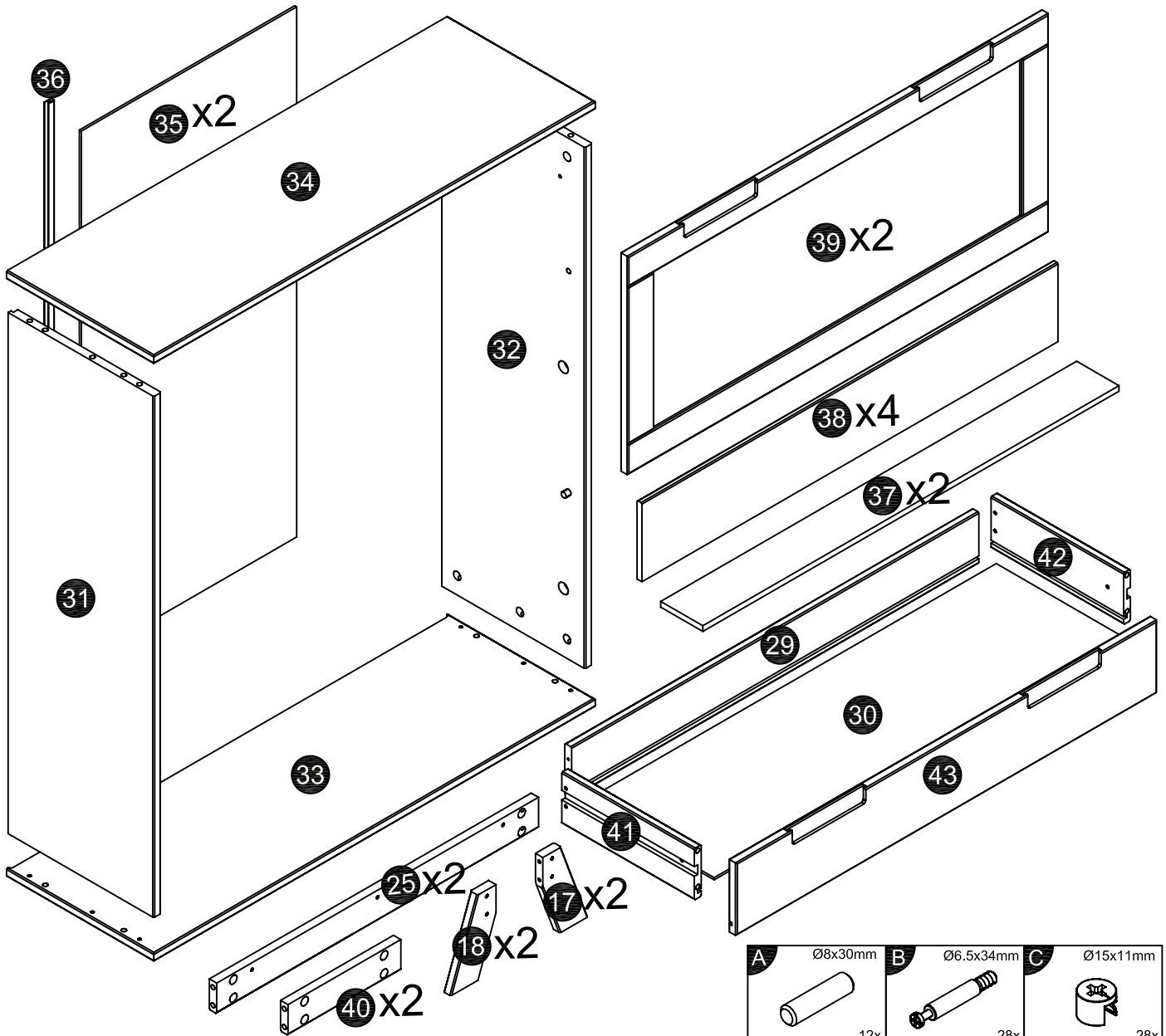
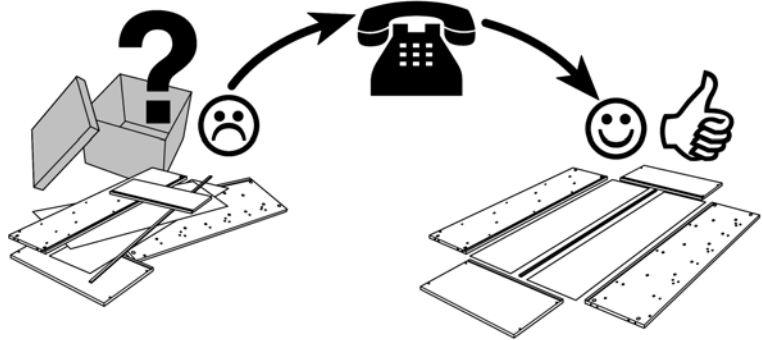
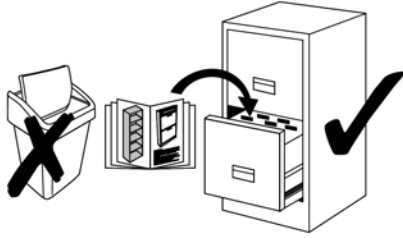
- | | | | |
|-------------|---|-------------|---|
| (D) | Montageanleitung
26303 | (GB) | Assembly instructions
26303 |
| (FR) | Notice de montage
26303 | (IT) | Istruzioni di montaggio
26303 |
| (NL) | Handleiding voor de montage
26303 | (PL) | Instrukcja montażu
26303 |
| (CZ) | Montážní návod
26303 | (SK) | Návod na montáž
26303 |
| (HU) | Szerelési útmutató
26303 | (RO) | Instrucțiuni de montaj
26303 |
| (TR) | Montaj talimatı
26303 | (RU) | Инструкция по монтажу
26303 |



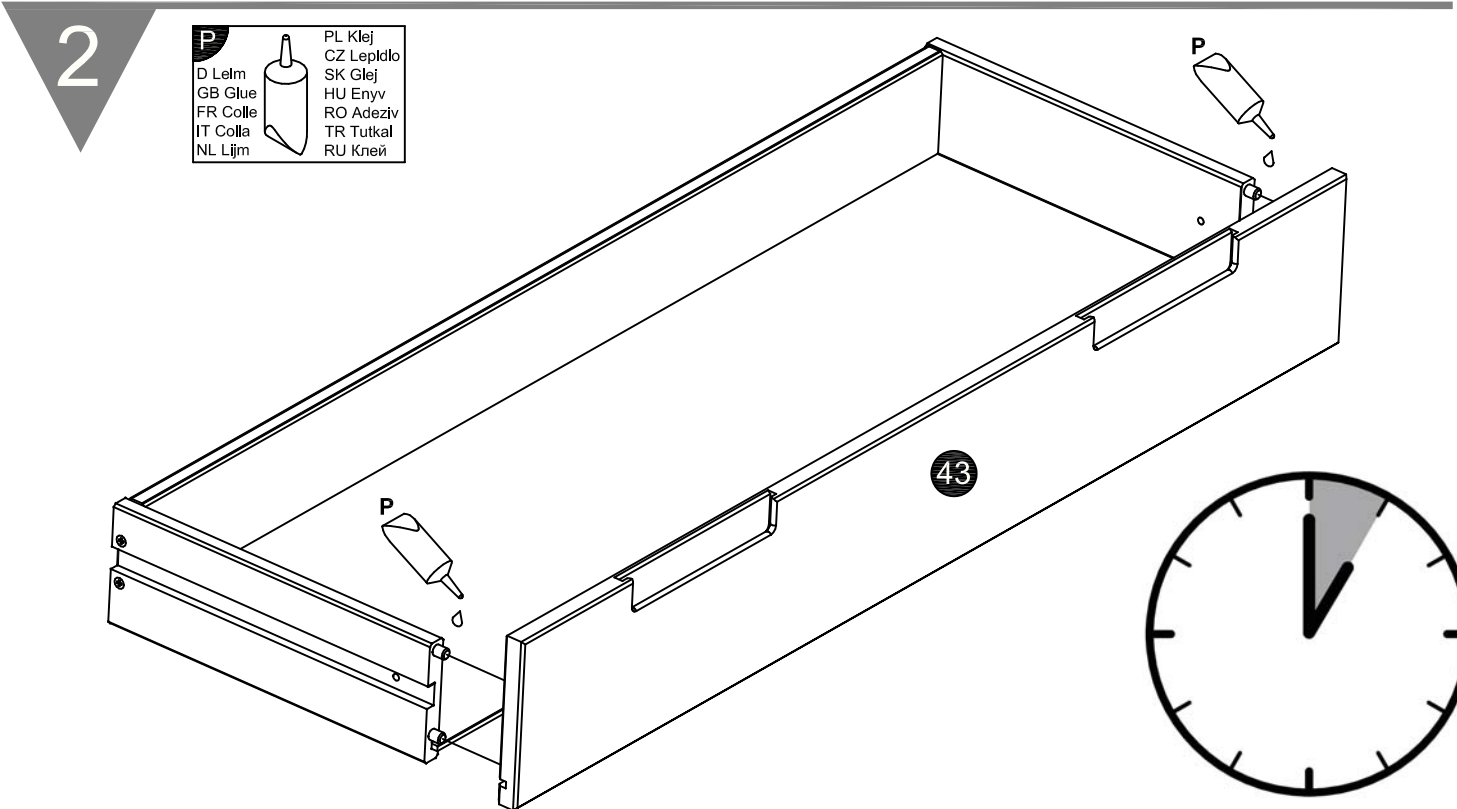
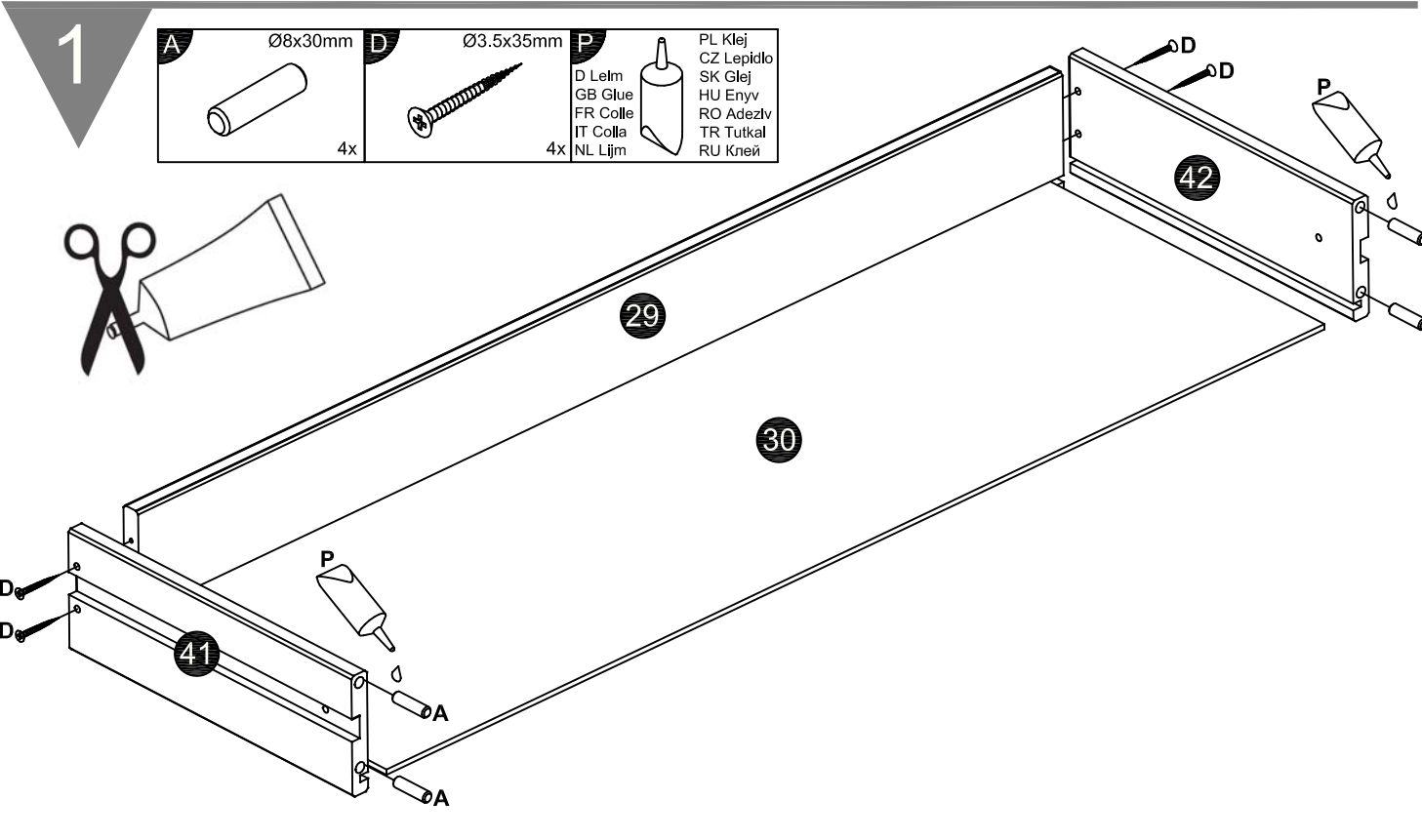
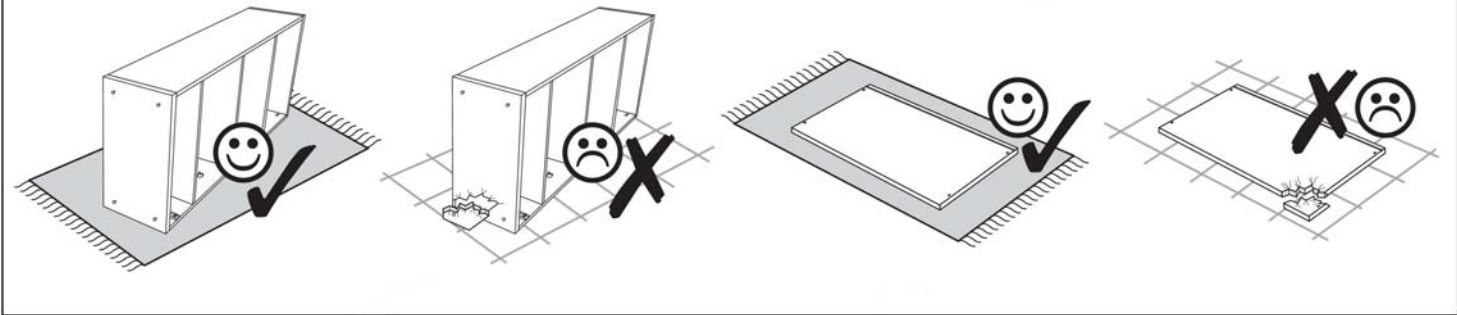
Name • Nom • Nome • Naam • Nazwa • Jméno •
 Názov • Név • Denumire • Isim • Название

Nr. • No. • N° • Номер • Č • Sz

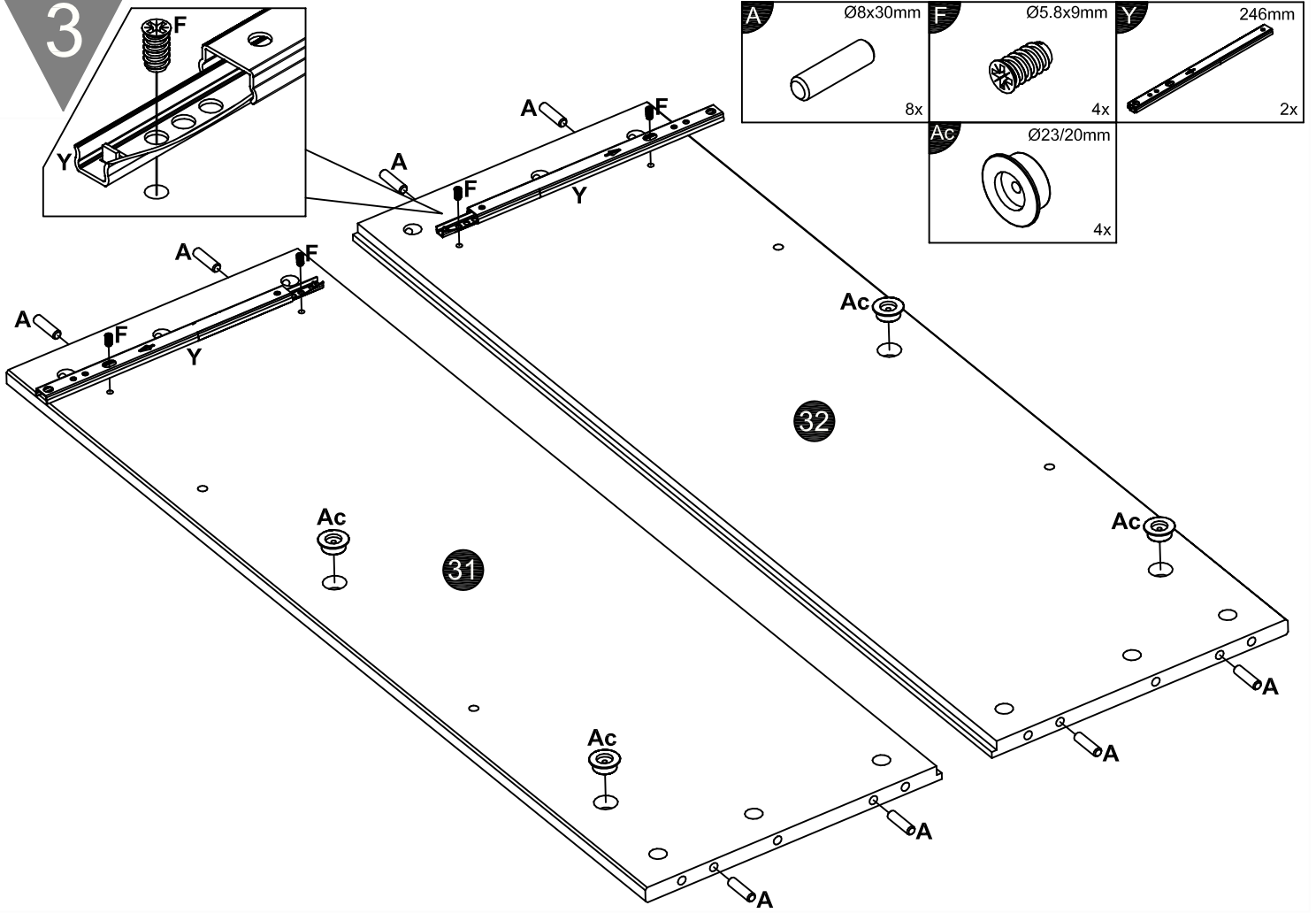
Typ • Type • Tip • Tipus • Tipo • Тип



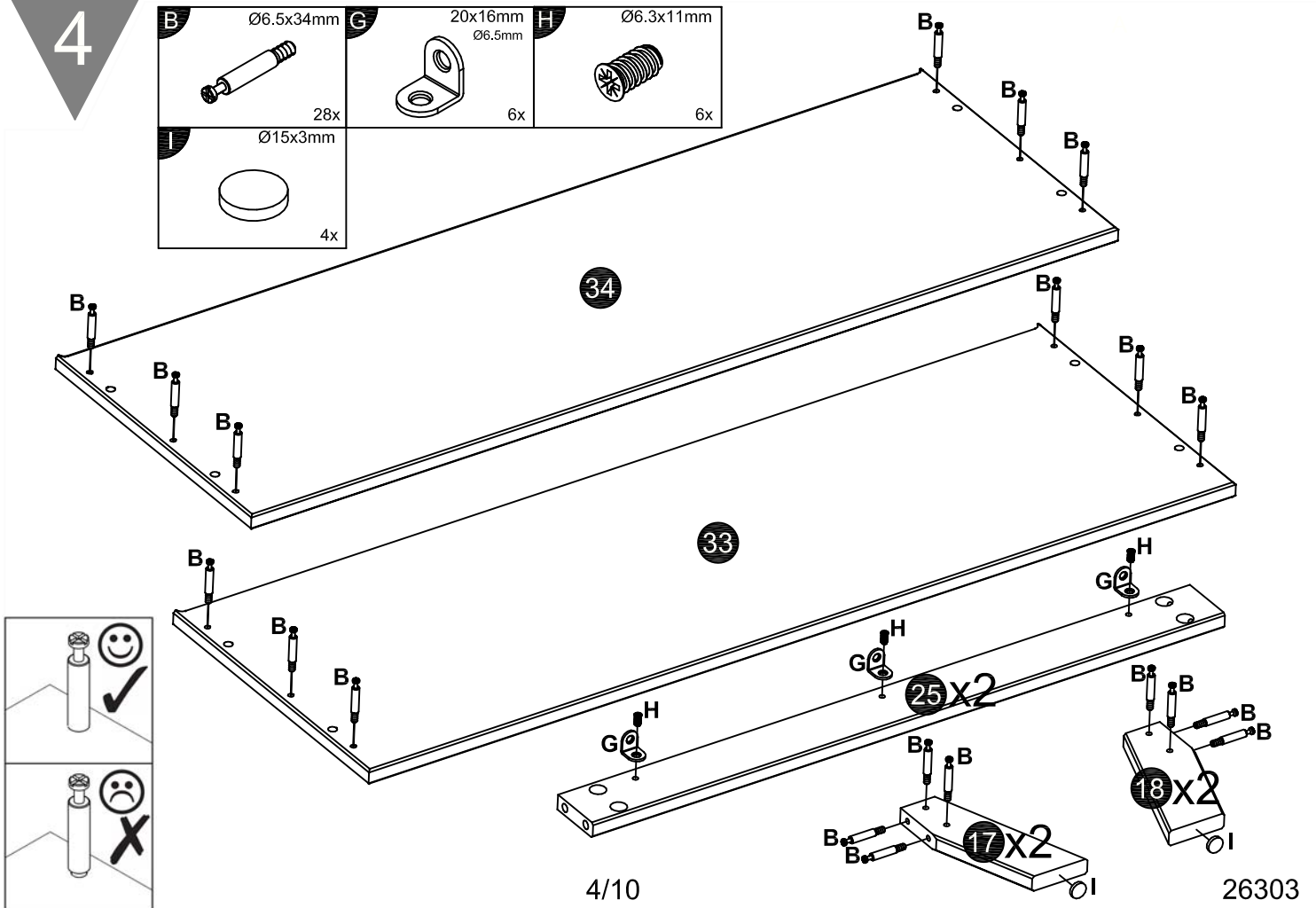
D Ø3.5x35mm 4x	F Ø5.8x9mm 4x	G 20x16mm Ø6.5mm 6x	H Ø6.3x11mm 28x	L Ø15x3mm 4x	J Ø1.2x20mm 50x	K 1x	L 20x16mm Ø4.5mm 1x	M Ø4x60mm 1x
N Ø3.5x15mm 13x	O M4x10mm 2x	P PL Klej CZ Lepidlo SK Glej HU Enyv RO Adeziv TR Tutkal RU Клей 1x	Y 246mm 2x	Aa 2x	L 2x	Ab 2x	R 4x	Ac Ø23/20mm 4x
							Ad Ø17.5/14.3mm 4x	Ae Ø10/8.5mm 4x



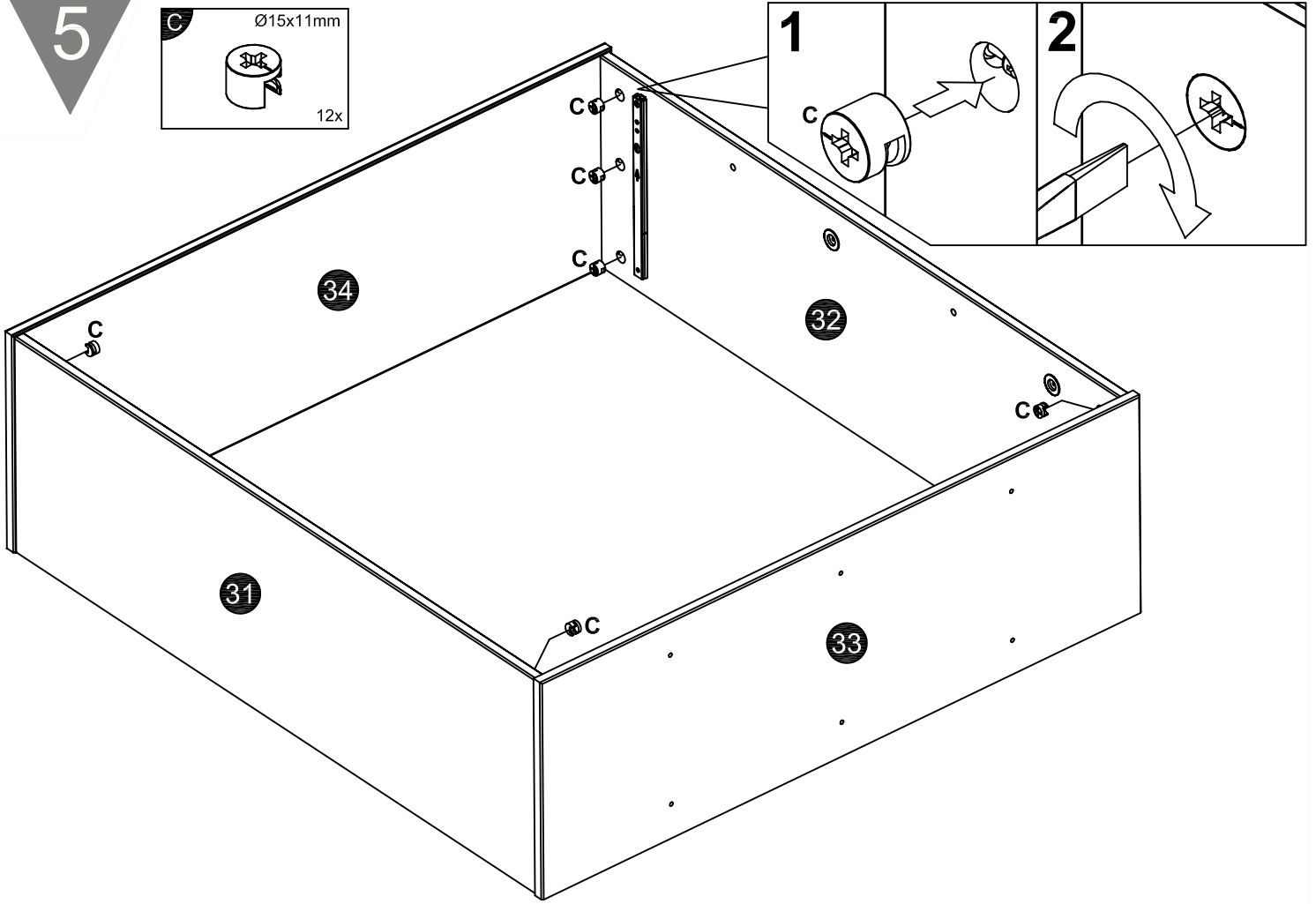
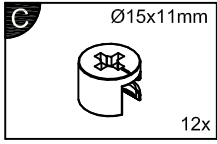
3



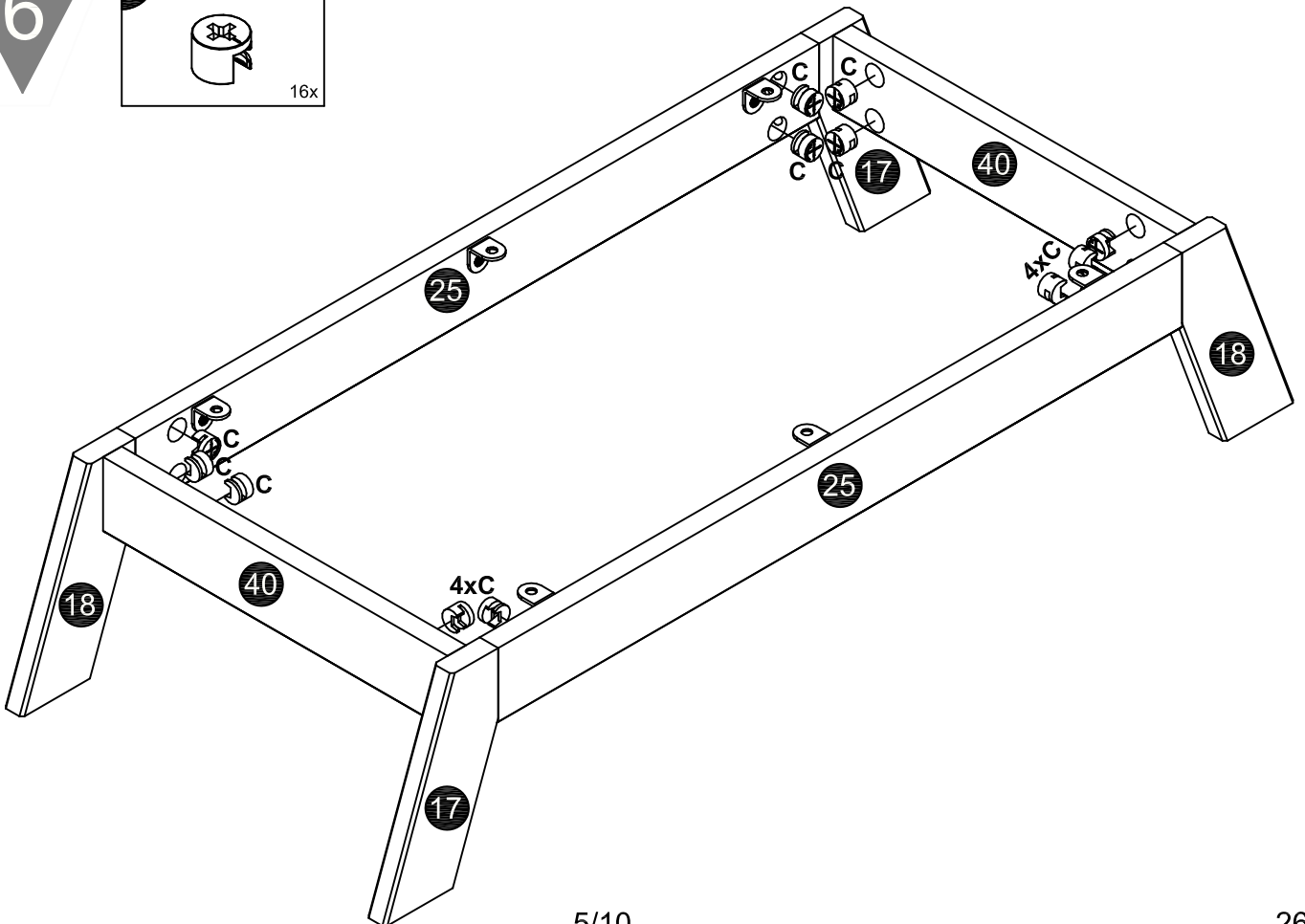
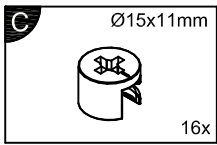
4



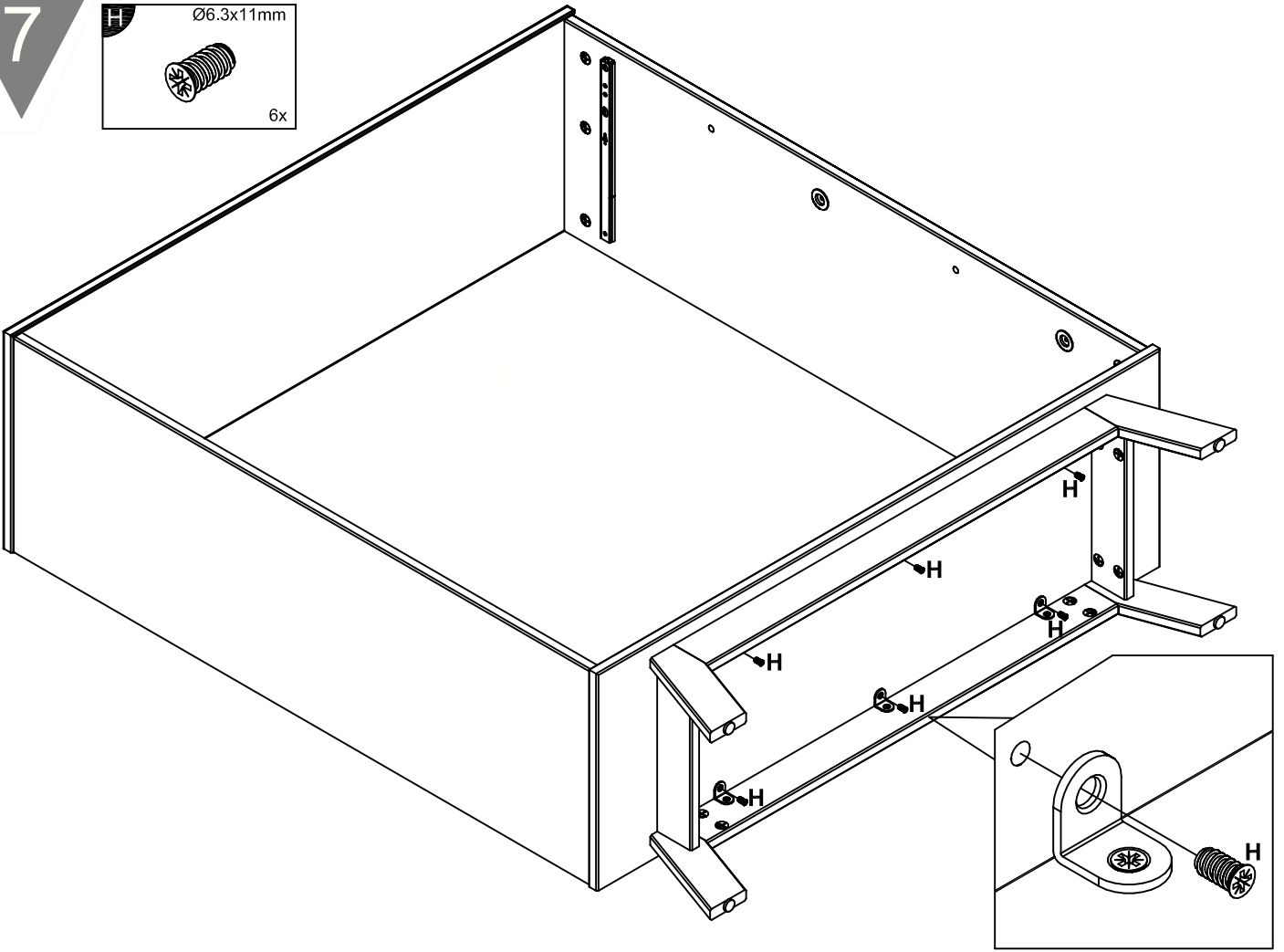
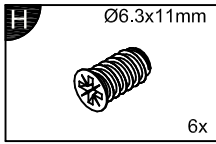
5



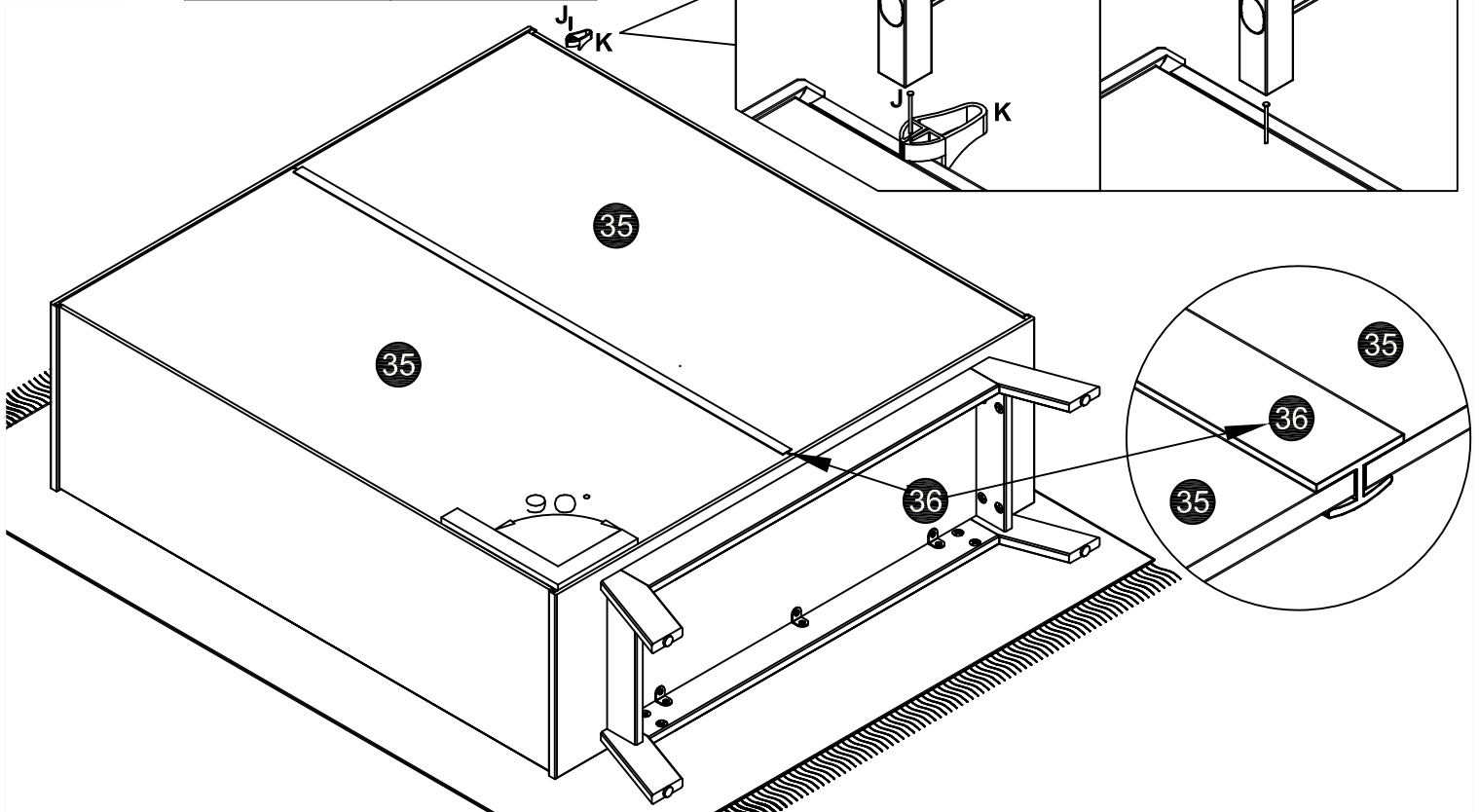
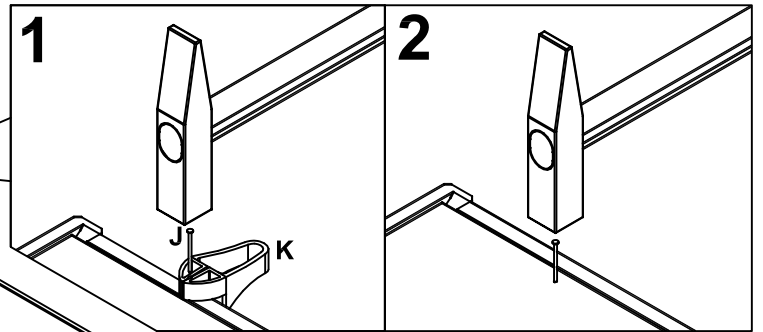
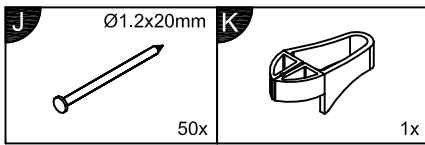
6

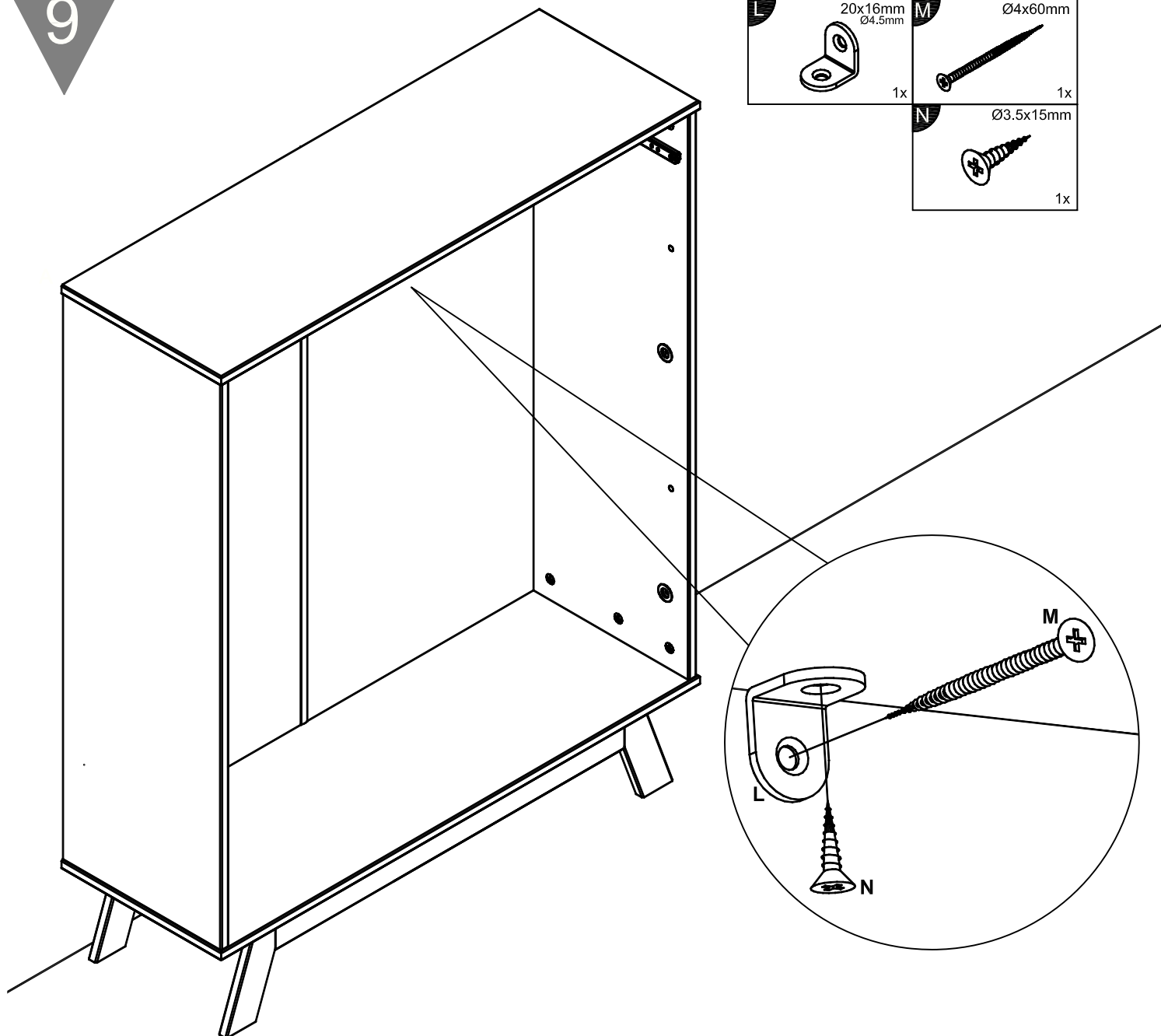


7



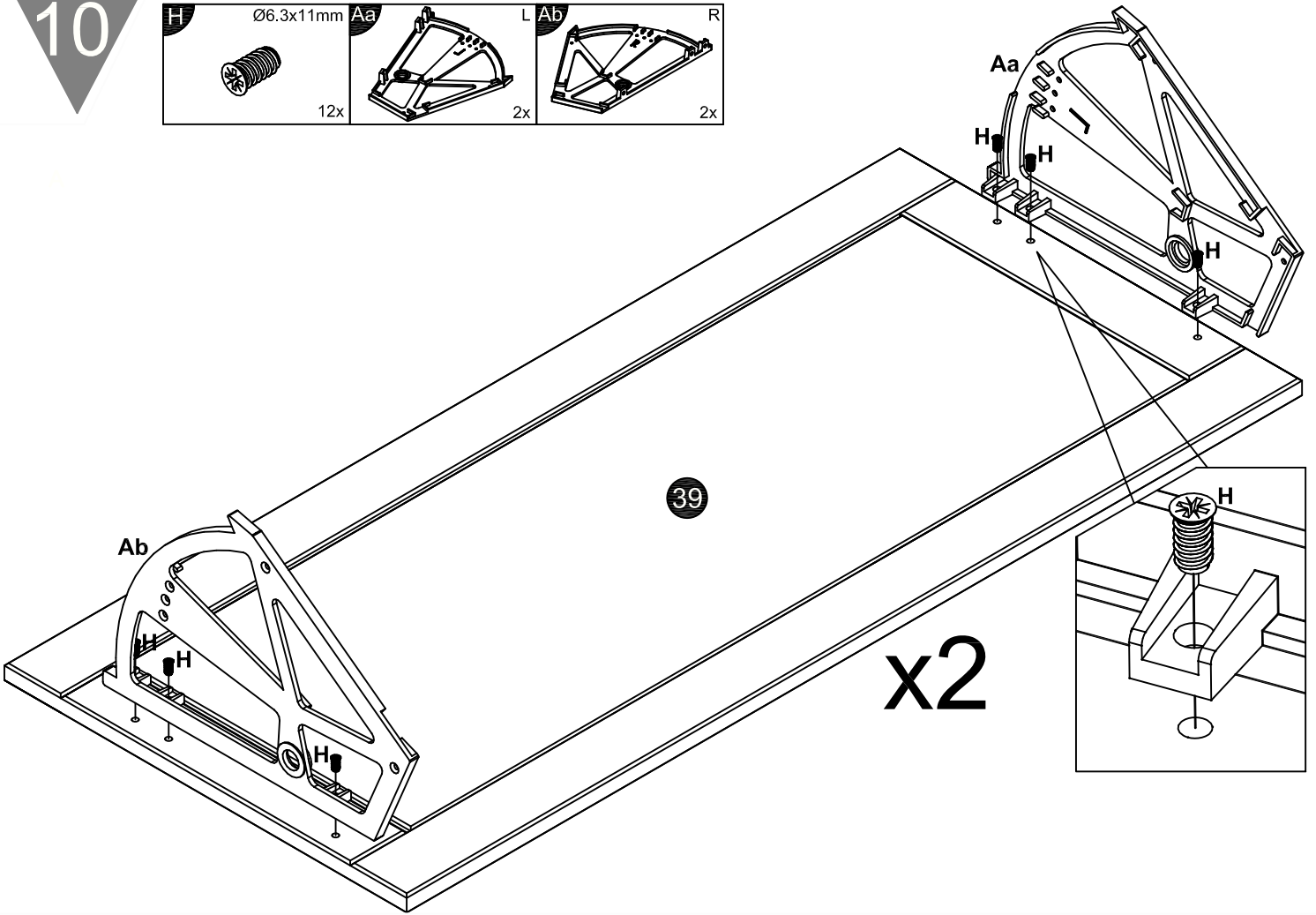
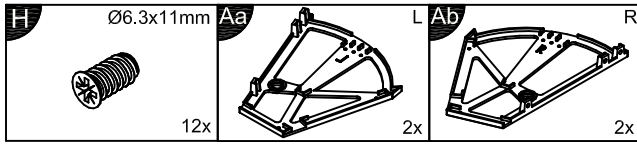
8



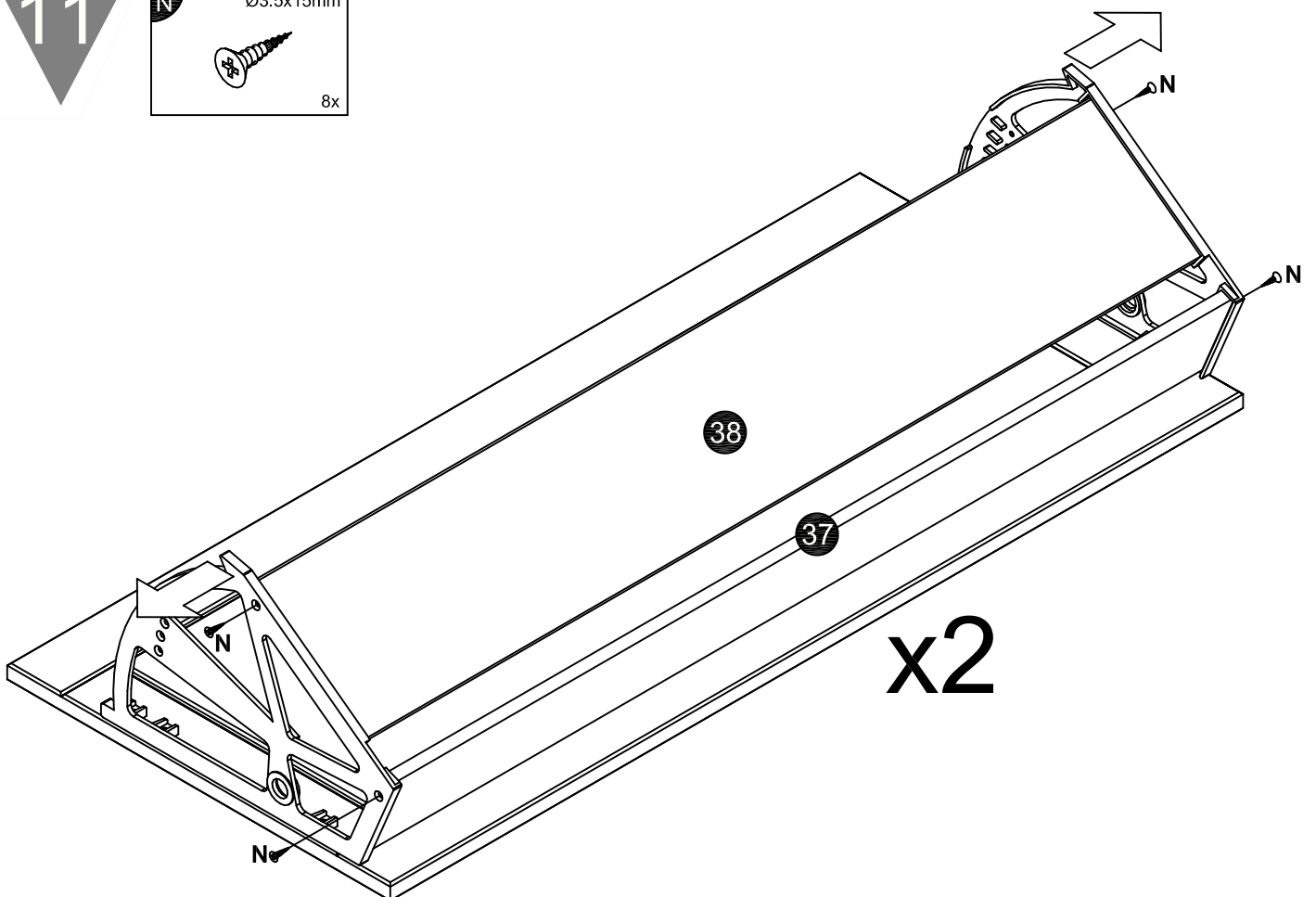
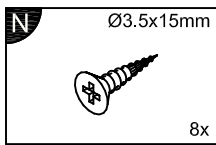


Achtung • Attention • Attenzione • Opgelet • Uwaga • Pozor • Figyelem • Aten ție • Dikkat • Вниманіе	
(D)	Wandbefestigung dient als Kippschutz - unbedingt anbringen! Bei einigen Wandtypen kann ein Spezialdübel erforderlich sein!
(GB)	The wall fastening serves to prevent tipping - be absolutely sure to mount it! For certain wall types, a special dowel may be necessary!
(NL)	Bevestiging aan de muur dient als kantelbescherming - zeker en vast bevestigen! Bij enkele muurtypes is een speciale plug misschien vereist!
(PL)	Mocowanie do ściany jest jednocześnie zabezpieczeniem przed przewróceniem - koniecznie zamontować! Do niektórych rodzajów ścian konieczne mogą być specjalne wkręty!
(TR)	Duvardaki sabitleme, devrilmeye karış bir emniyet tedbiridir ve mutlaka monte edilmelidir! Bazı duvar tiplerinde bunun için özel bir dübel gerekli olabilir!
(RU)	Обязательно установите крепление на стене во избежание опрокидывания! Для некоторых типов стен может потребоваться специальный дюбель!
(FR)	La fixation murale sert de protection contre le basculement — à installer impérativement ! Pour certains types de murs il faut des chevilles spéciales!
(IT)	Il fissaggio alla parete serve da protezione anti-ribaltamento - attaccarla assolutamente! Per alcune strutture di parete pu ̀ essere necessario un tassello speciale!
(CZ)	Montáž na stěnu slouží jako ochrana proti převrnutí - bezpodmínečně umístěte! U některých typů stěn může být zapotřebí speciální hmoždinka!
(SK)	Upevnenie na stenu slúži ako ochrana proti prevráteniu - bezpodmienečne použite! Pre niektoré druhy stien m ̀ ože byť potrebná špeciálna hmoždinka!
(HU)	A terméket a falhoz kel rögzítieni, különben az felborulhat! Egyes falt ípusoknál speciális tiplit kell használni!
(RO)	Sistemul de fixare la perete servește ca protecție la răsturnare de montat obligatoriu! Pentru unele tipuri de pereți este posibil să fie necesar un diblu special!

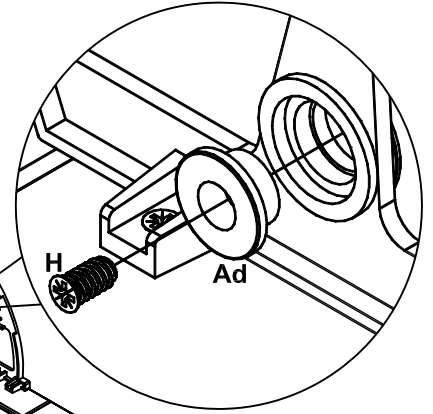
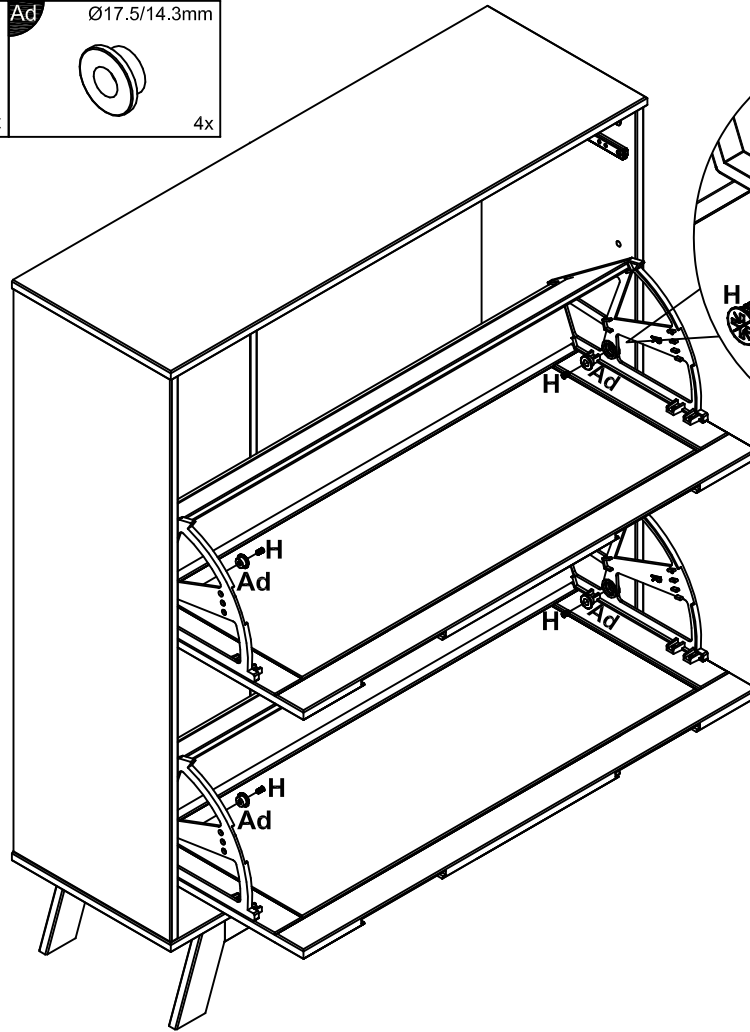
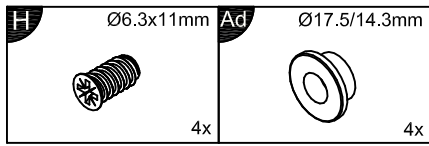
10



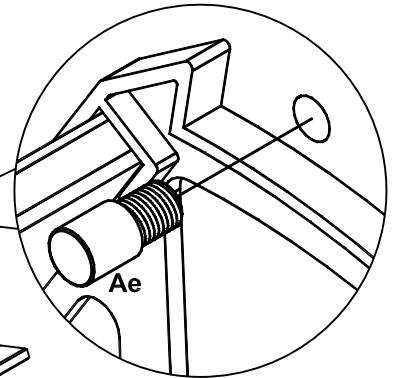
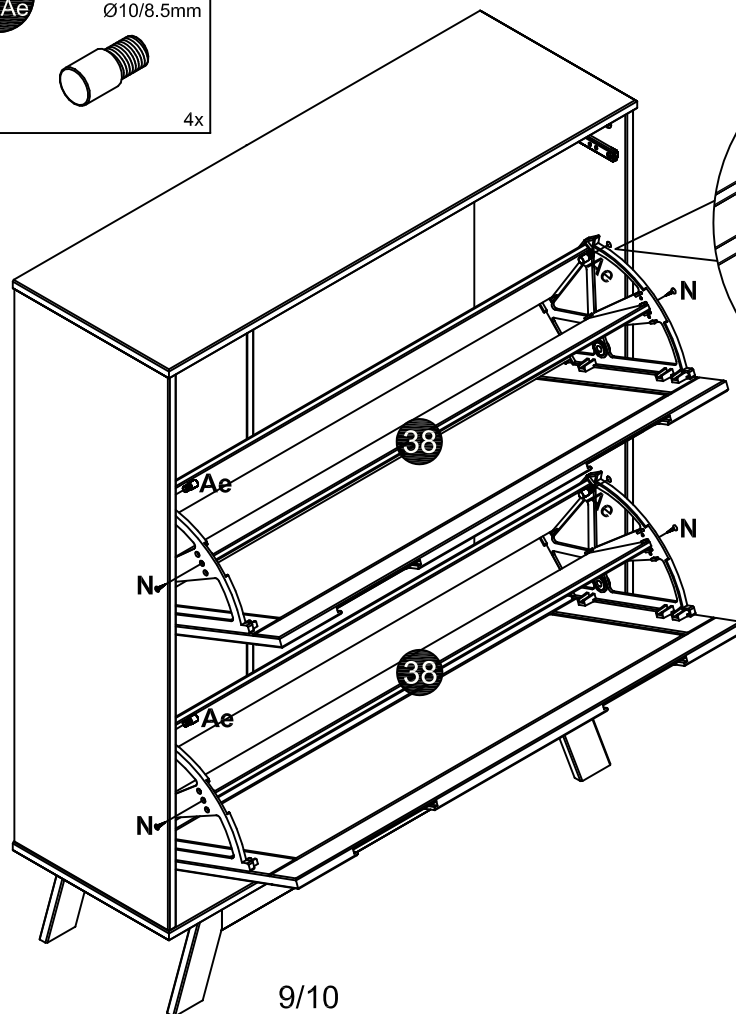
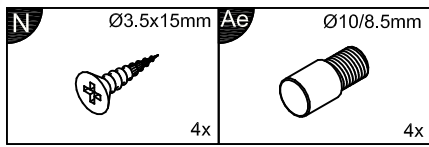
11



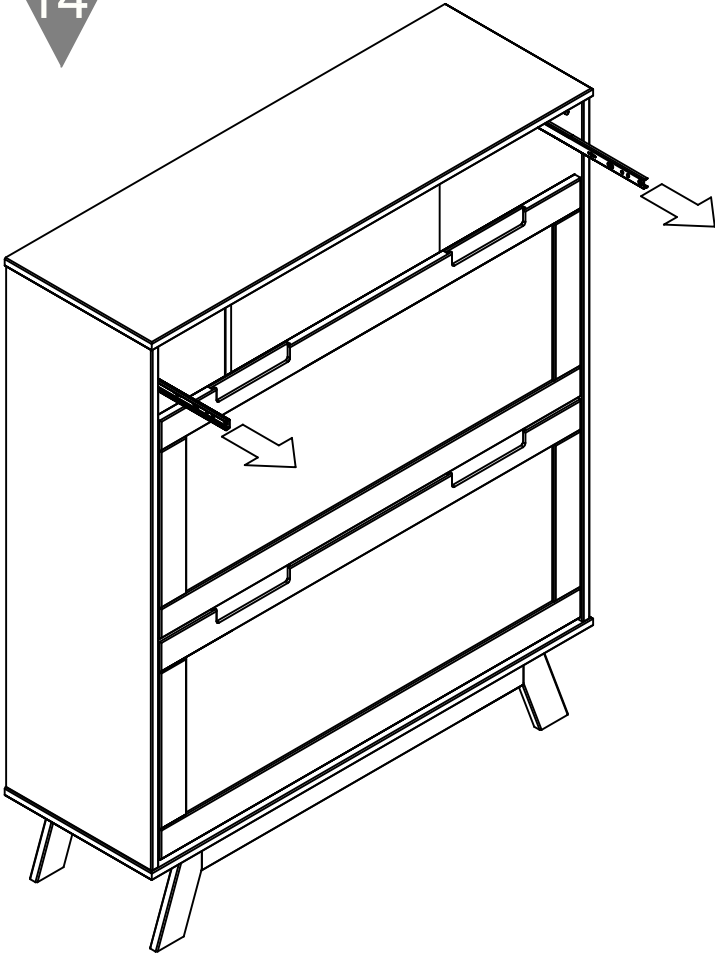
12



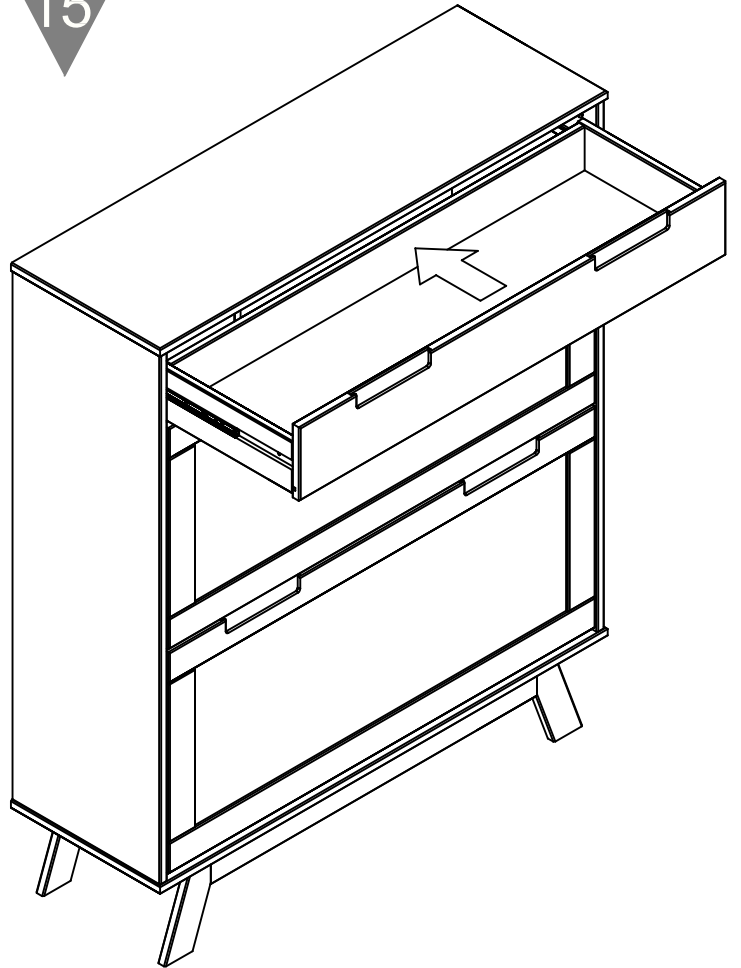
13



14



15



16

