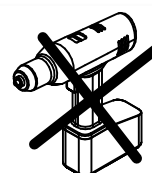
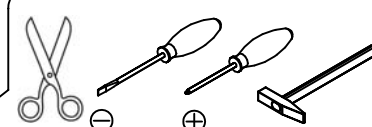
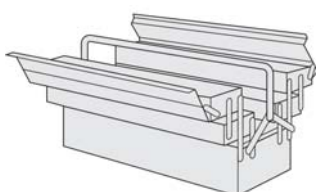
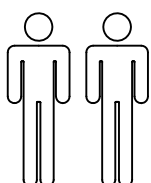


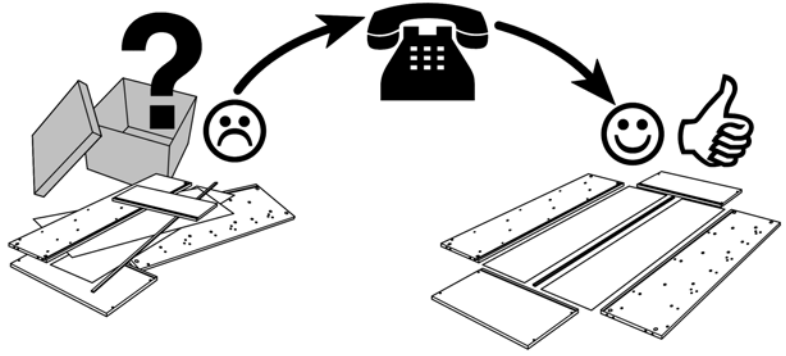
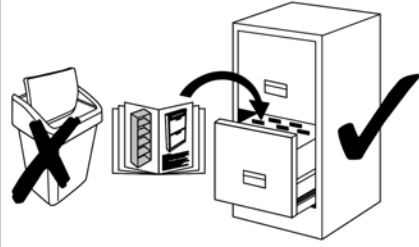
- | | |
|---|---|
| (D) Montageanleitung
26305 | (GB) Assembly instructions
26305 |
| (FR) Notice de montage
26305 | (IT) Istruzioni di montaggio
26305 |
| (NL) Handleiding voor de montage
26305 | (PL) Instrukcja montażu
26305 |
| (CZ) Montážní návod
26305 | (SK) Návod na montáž
26305 |
| (HU) Szerelési útmutató
26305 | (RO) Instrucțiuni de montaj
26305 |
| (TR) Montaj talimatı
26305 | (RU) Инструкция по монтажу
26305 |



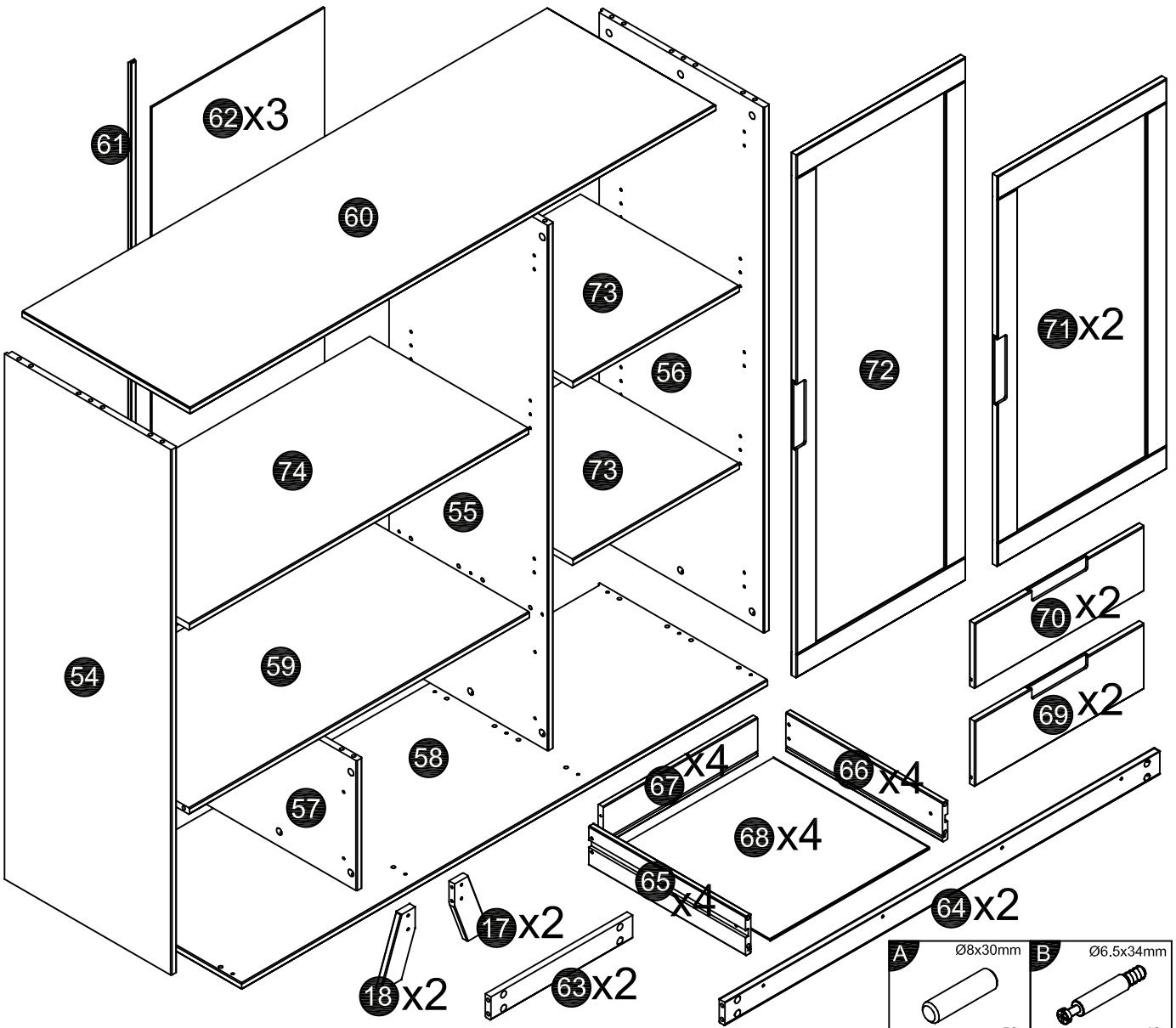
Name • Nom • Nome • Naam • Nazwa • Jméno •
Názov • Név • Denumire • Isim • Название

Nr. • No. • N° • Номер • Č • Sz

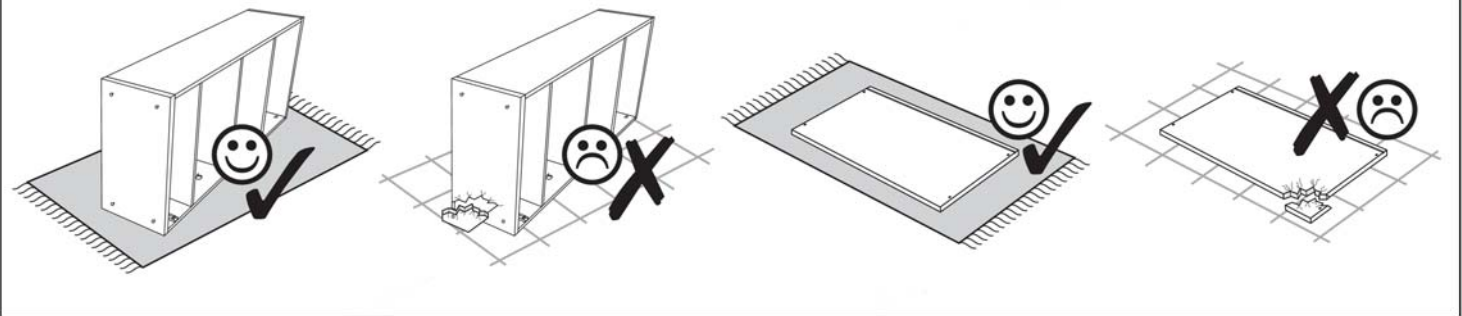
Typ • Type • Tip • Tipus • Tipo • Тип



0
10
20
30
40
50
60
70
80
90
100
110
120
130
140
150
160
170
180
190
200



C 46x Ø15x11mm	D 16x Ø3.5x35mm	F 16x Ø5.8x9mm	G 8x 20x16mm Ø6.5mm	H 16x Ø6.3x11mm	I 4x Ø15x3mm	J 75x Ø1.2x20mm	K 1x	L 1x 20x16mm Ø4.5mm
M 1x Ø4x60mm	N 15x Ø3.5x15mm	O 8x M4x10mm	P 1x PL Klej CZ Lepklo SK Glej HU Einyv RO Adeziv TR Tutkal RU Клей NL Lijm	Af 8x 374mm	Ag 5x Ø26mm	Ah 2x Ø26mm	Ai 7x	Aj 12x Ø5x16mm



1

A Ø8x30mm
16x

D Ø3.5x35mm
16x

P

D Leim
GB Glue
FR Colle
IT Colla
NL Lijm

PL Klej
CZ Lepidlo
SK Glej
HU Enyv
RO Adeziv
TR Tutkal
RU Клей

x4

2

P

D Leim
GB Glue
FR Colle
IT Colla
NL Lijm

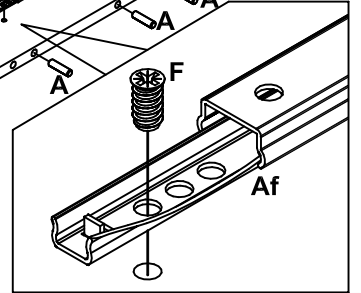
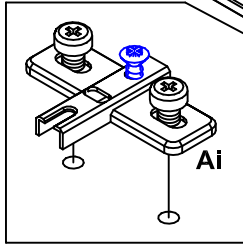
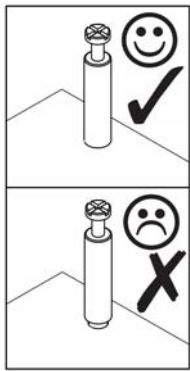
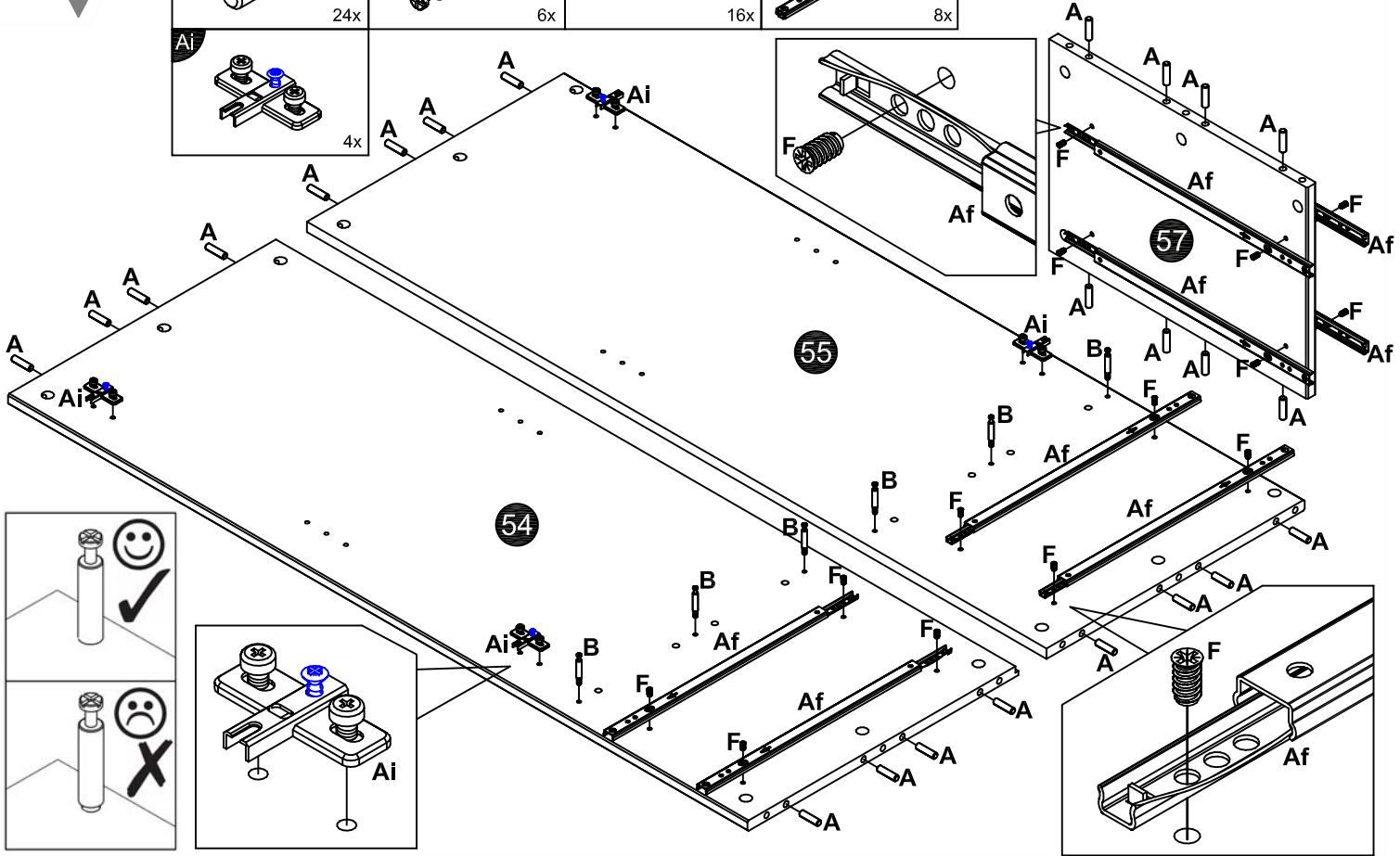
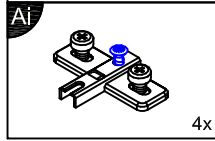
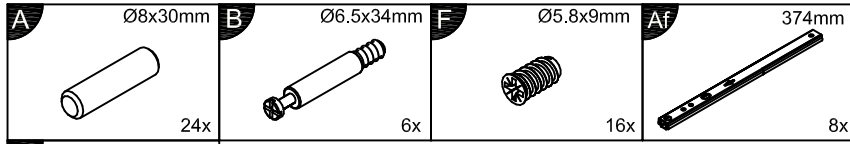
PL Klej
CZ Lepidlo
SK Glej
HU Enyv
RO Adeziv
TR Tutkal
RU Клей

x2

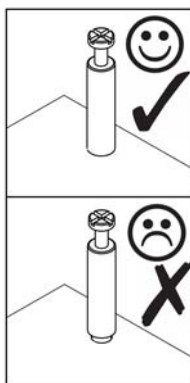
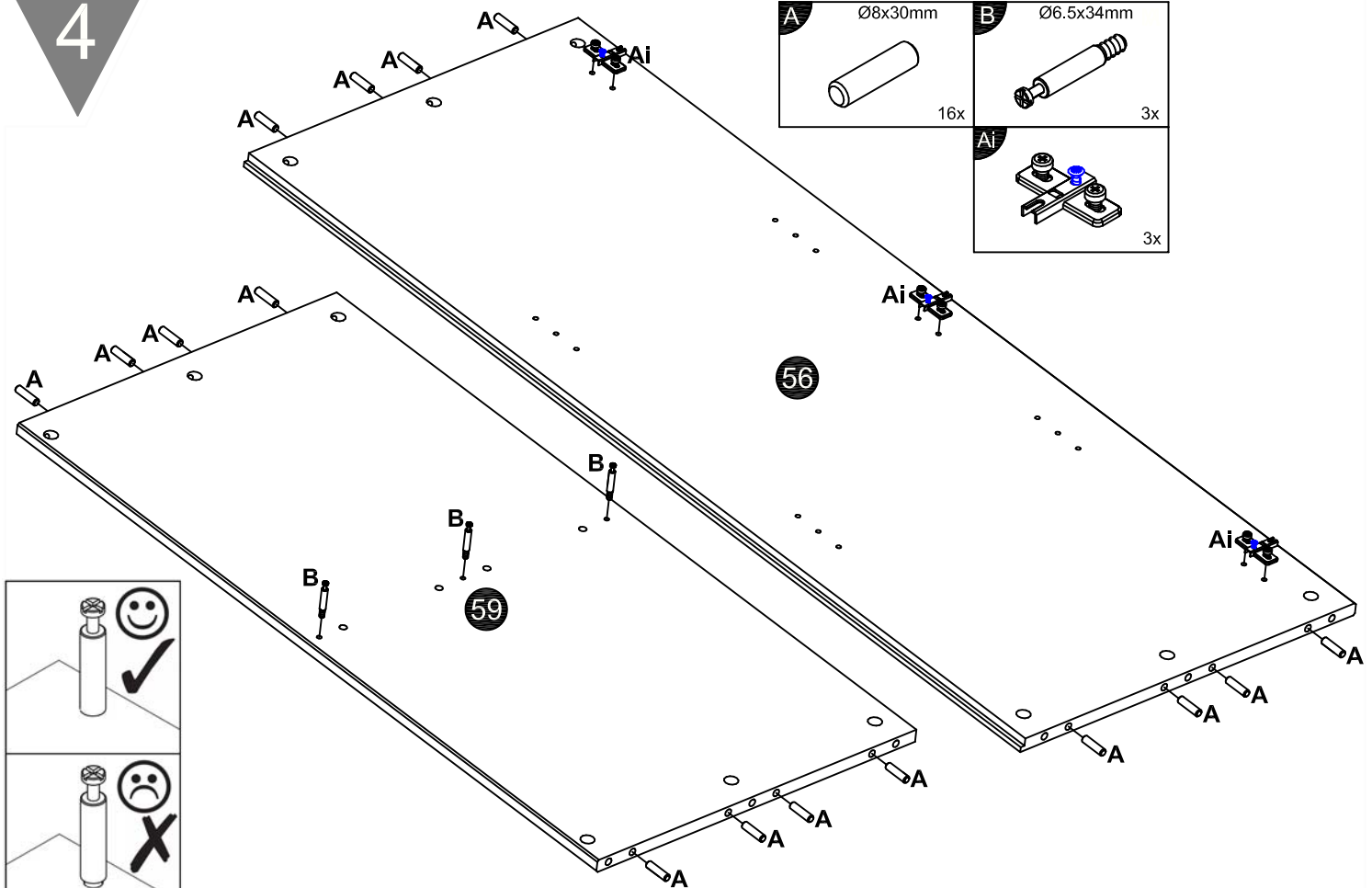
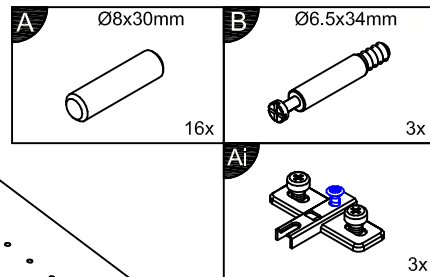
x2

26305

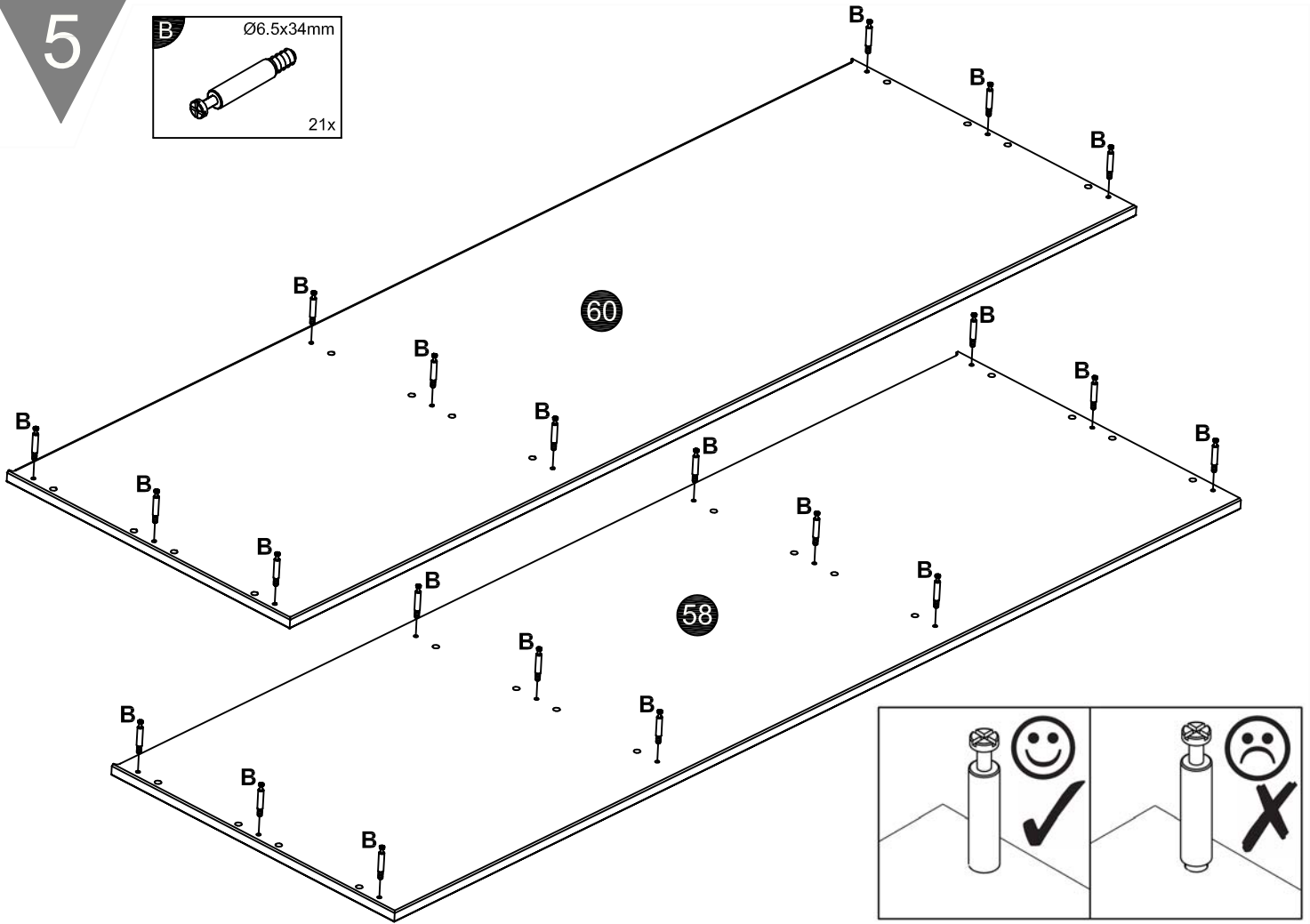
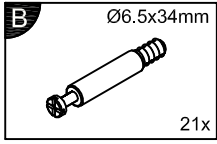
3



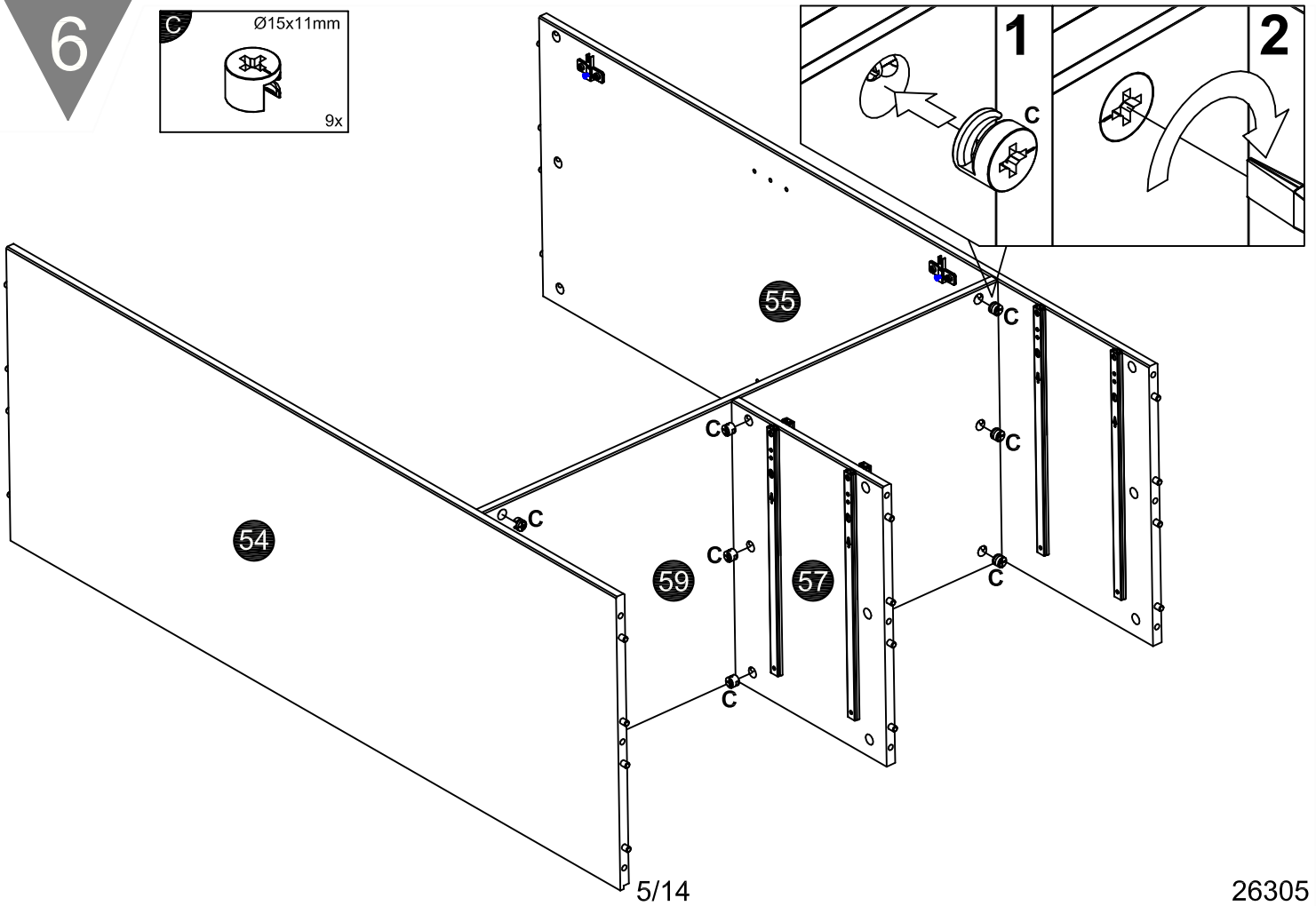
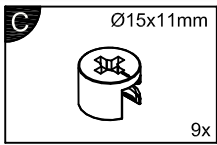
4



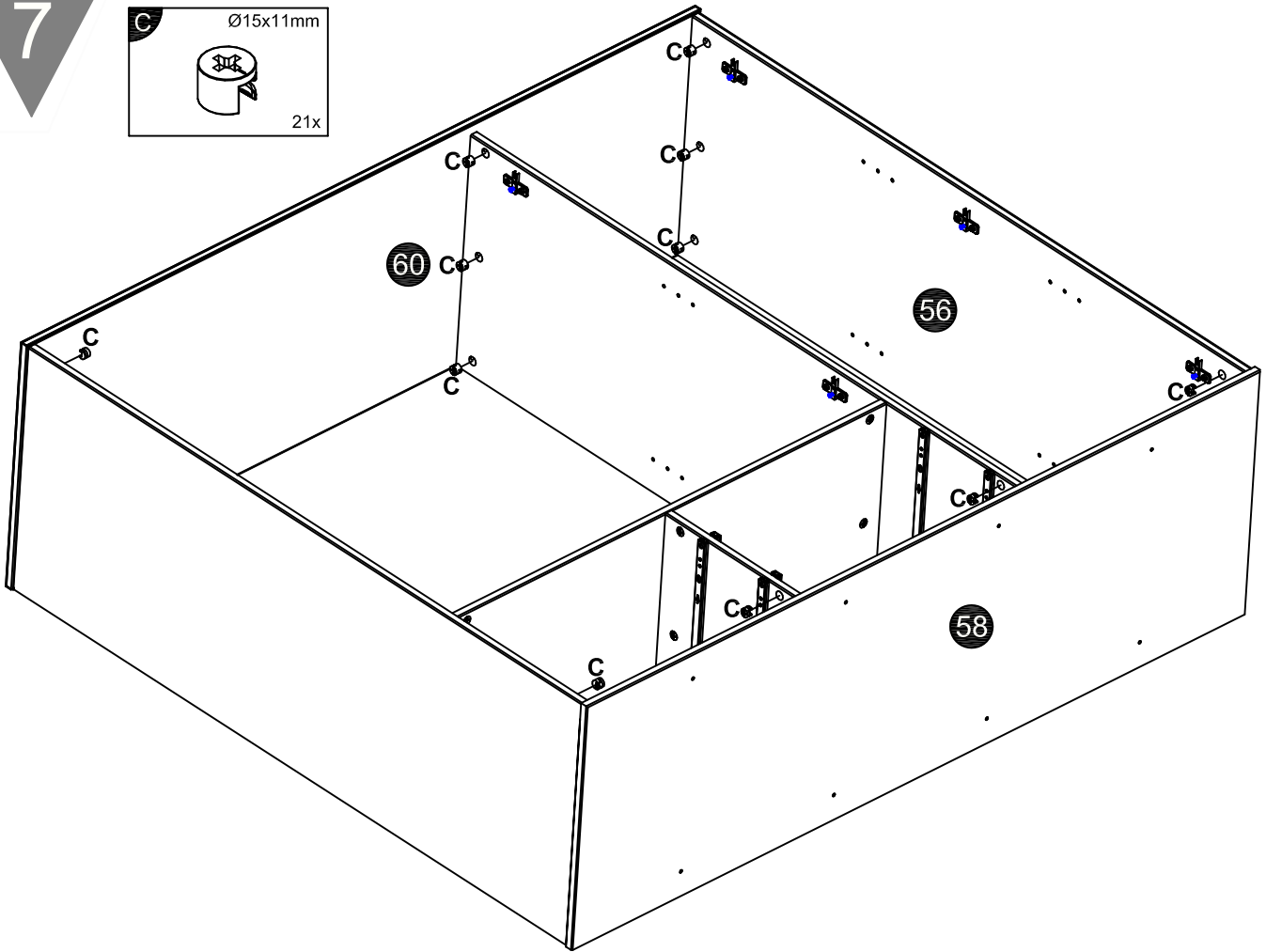
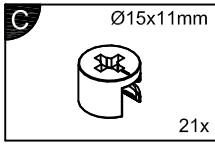
5



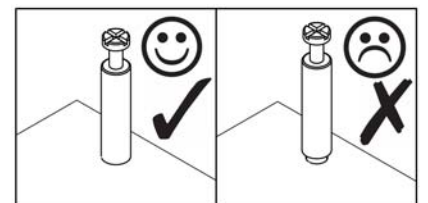
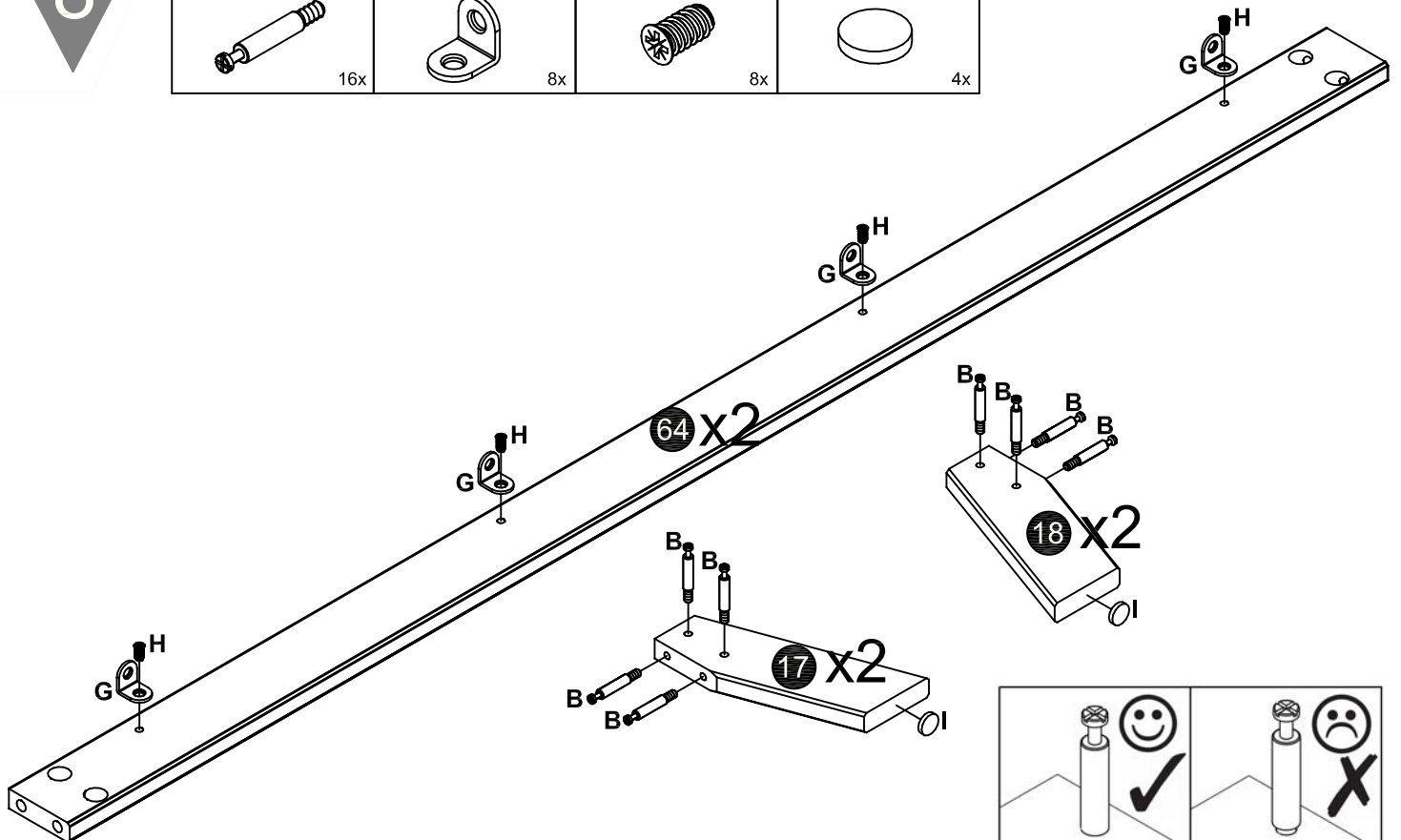
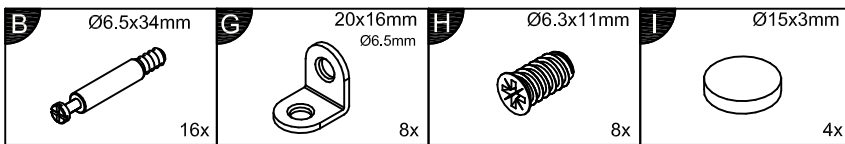
6



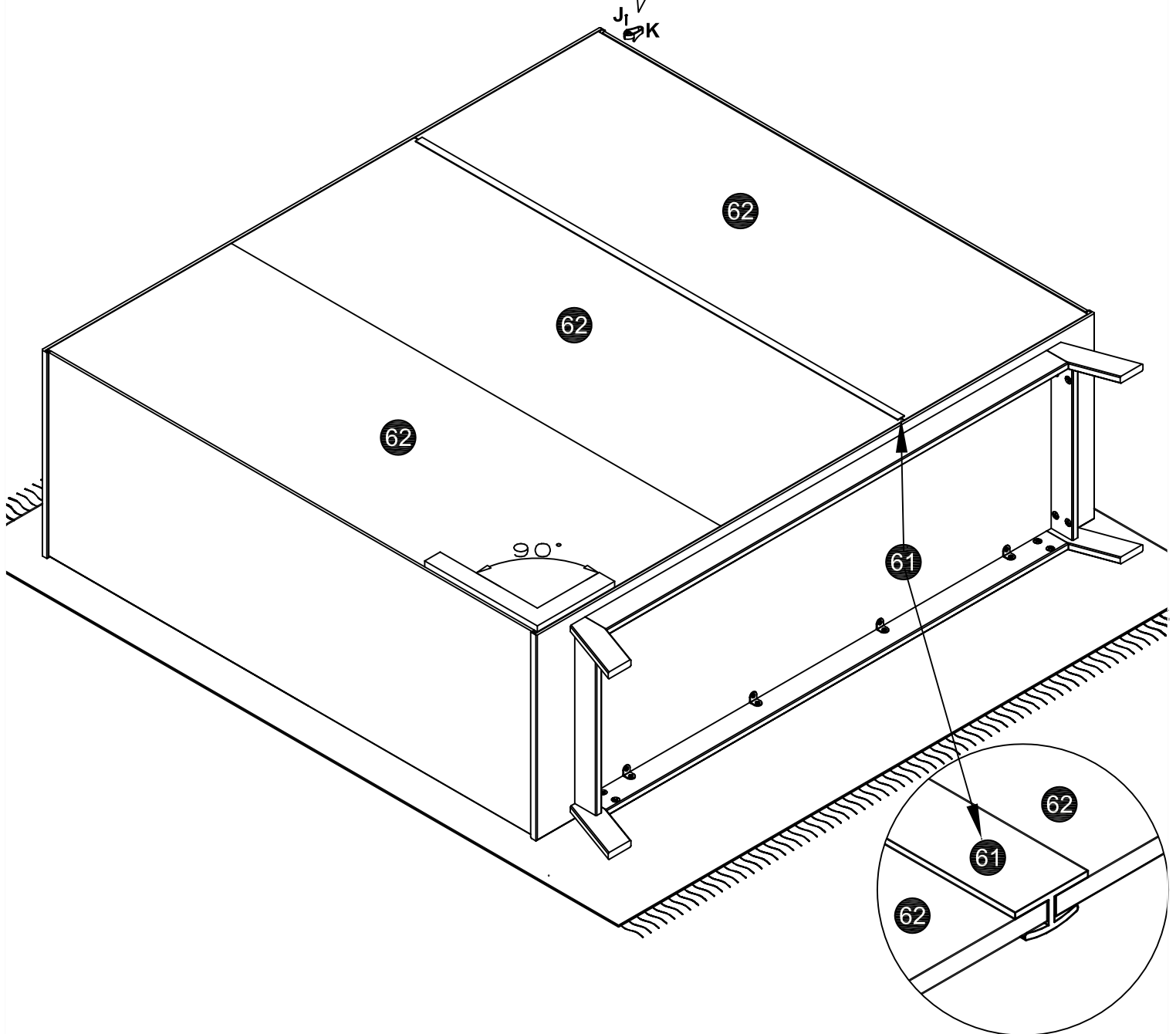
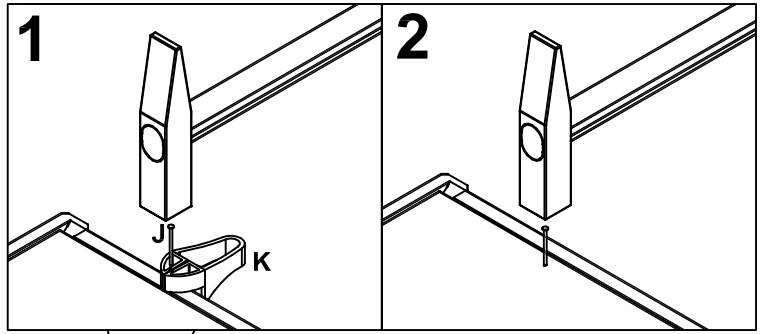
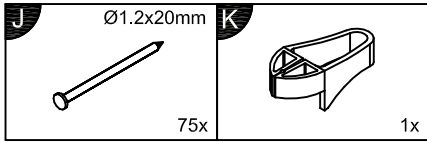
7

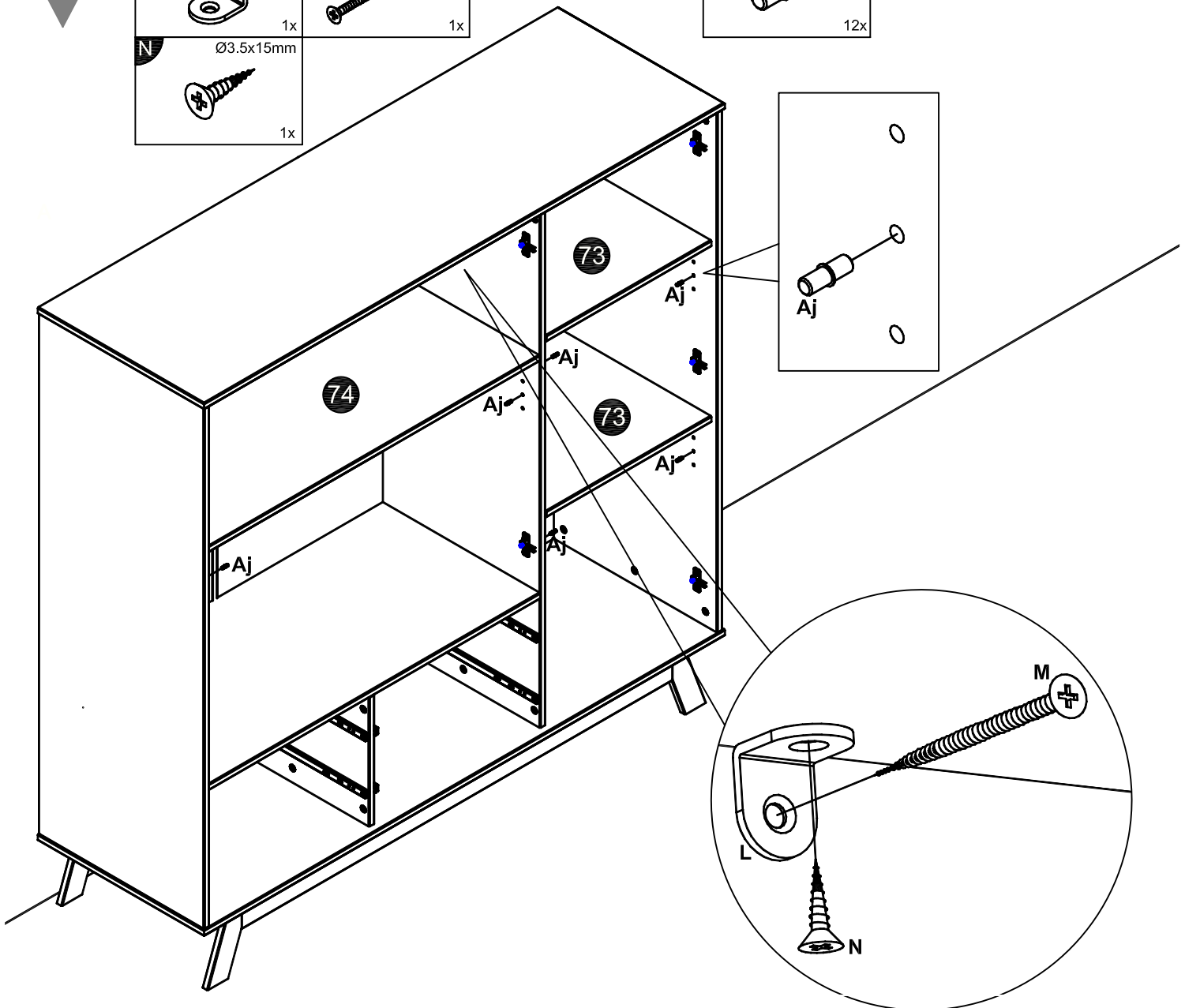
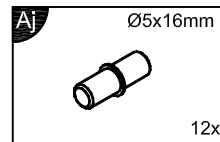
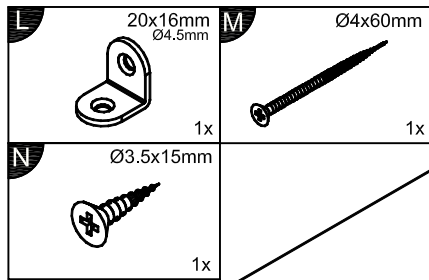




8



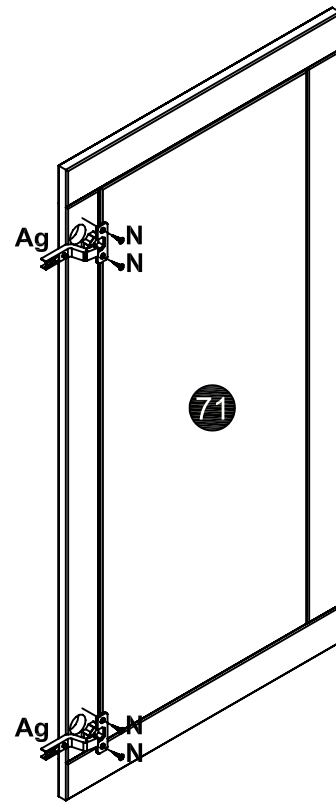
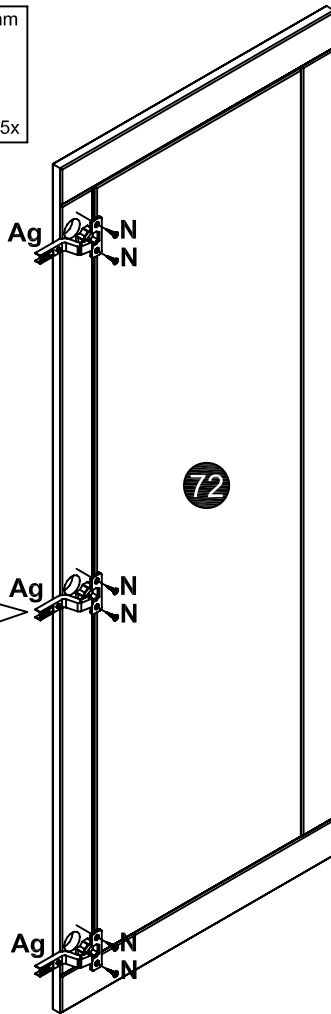
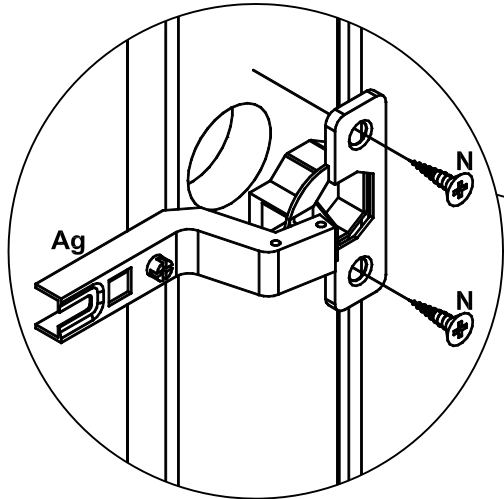
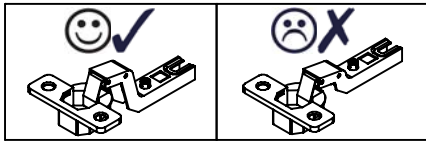
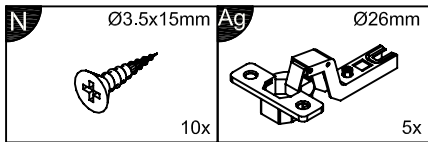
11



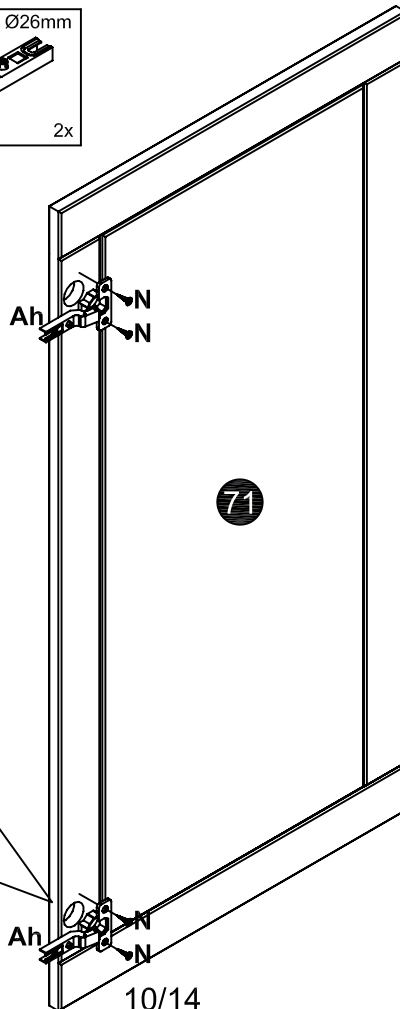
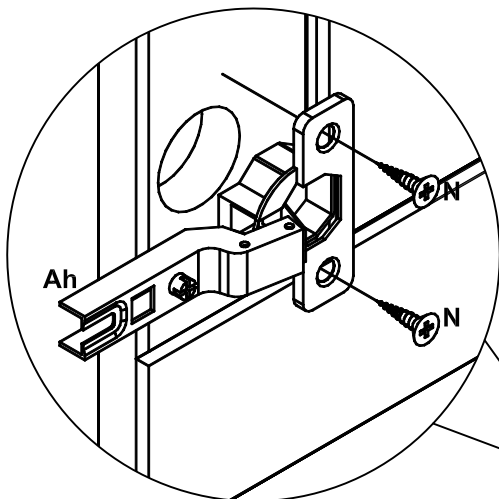
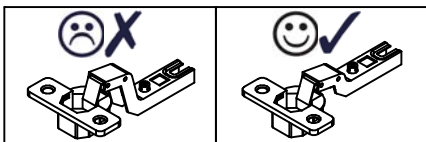
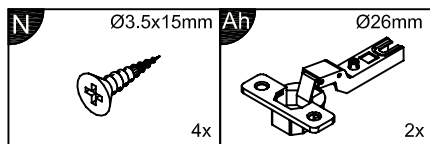


 Achtung • Attention • Attenzione • Opgelet • Uwaga • Pozor • Figyelem • Aten ție • Dikkat • Внимание 	
(D)	Wandbefestigung dient als Kippschutz - unbedingt anbringen! Bei einigen Wandtypen kann ein Spezialdübel erforderlich sein!
(GB)	The wall fastening serves to prevent tipping - be absolutely sure to mount it! For certain wall types, a special dowel may be necessary!
(NL)	Bevestiging aan de muur dient als kantelbescherming - zeker en vast bevestigen! Bij enkele muurtypes is een speciale plug misschien vereist!
(PL)	Mocowanie do ściany jest jednocześnie zabezpieczeniem przed przewróceniem - koniecznie zamontować! Do niektórych rodzajów ścian konieczne mogą być specjalne wkręty!
(TR)	Duvardaki sabitleme, devrilmeye karış bir emniyet tedbiridir ve mutlaka monte edilmelidir! Bazı duvar tiplerinde bunun için özel bir dübel gerekli olabilir!
(RU)	Обязательно установите крепление на стене во избежание опрокидывания! Для некоторых типов стен может потребоваться специальный дюбель!
(FR)	La fixation murale sert de protection contre le basculement — à installer impérativement ! Pour certains types de murs il faut des chevilles spéciales!
(IT)	Il fissaggio alla parete serve da protezione anti-ribaltamento - attaccarla assolutamente! Per alcune strutture di parete pu ̀ essere necessario un tassello speciale!
(CZ)	Montáž na stěnu slouží jako ochrana proti převrnutí - bezpodmínečně umístěte! U některých typů stěn může být zapotřebí speciální hmoždinka!
(SK)	Upevnenie na stenu slúži ako ochrana proti prevráteniu - bezpodmienečne použite! Pre niektoré druhy stien m ̀ ože byť potrebná špeciálna hmoždinka!
(HU)	A terméket a falhoz kel rögzítieni, különben az felborulhat! Egyes falt ípusoknál speciális tiplit kell használni!
(RO)	Sistemul de fixare la perete servește ca protecție la răsturnare de montat obligatoriu! Pentru unele tipuri de pereți este posibil să fie necesar un diblu special!

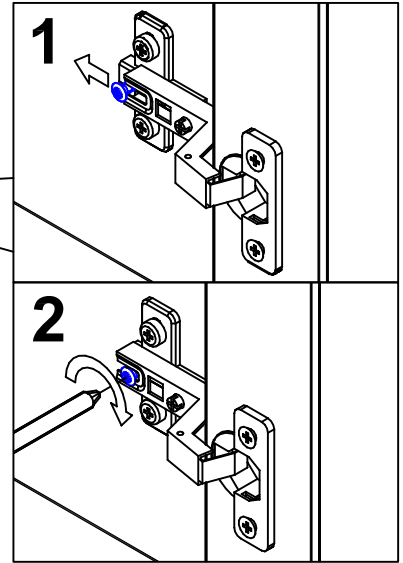
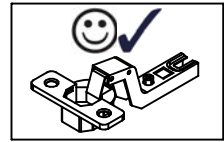
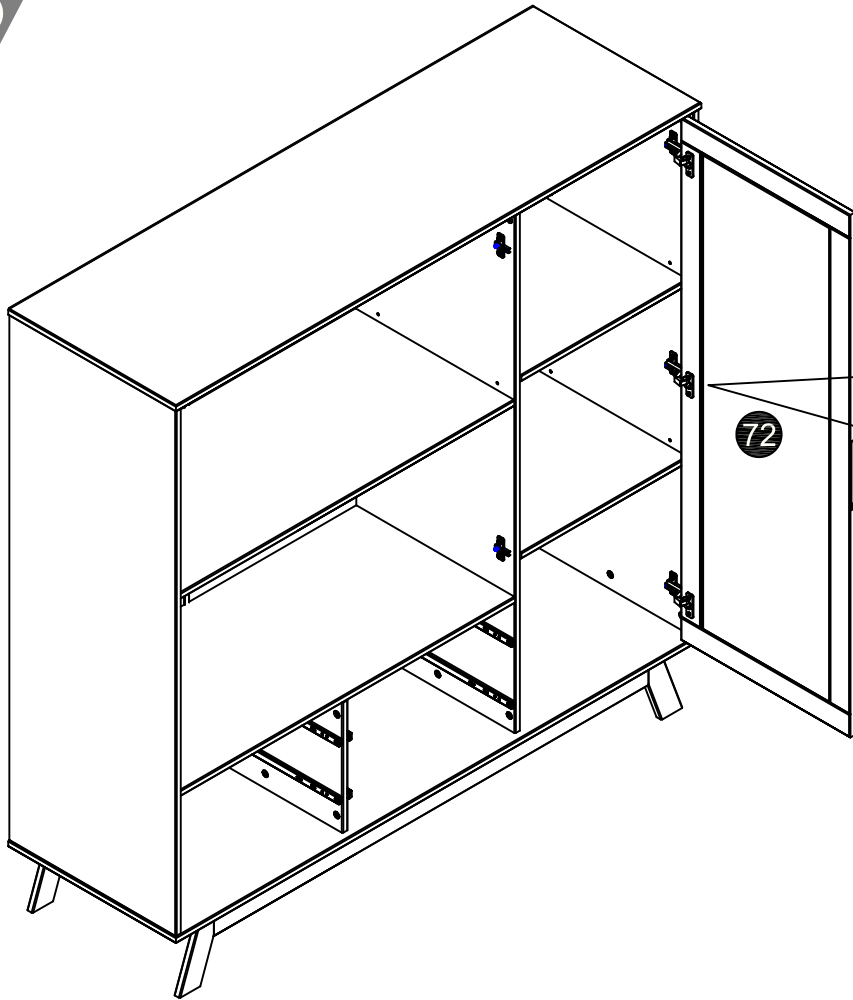
13



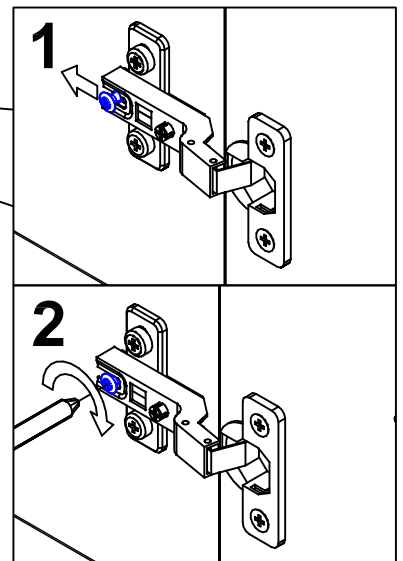
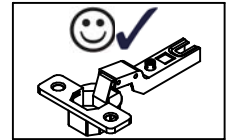
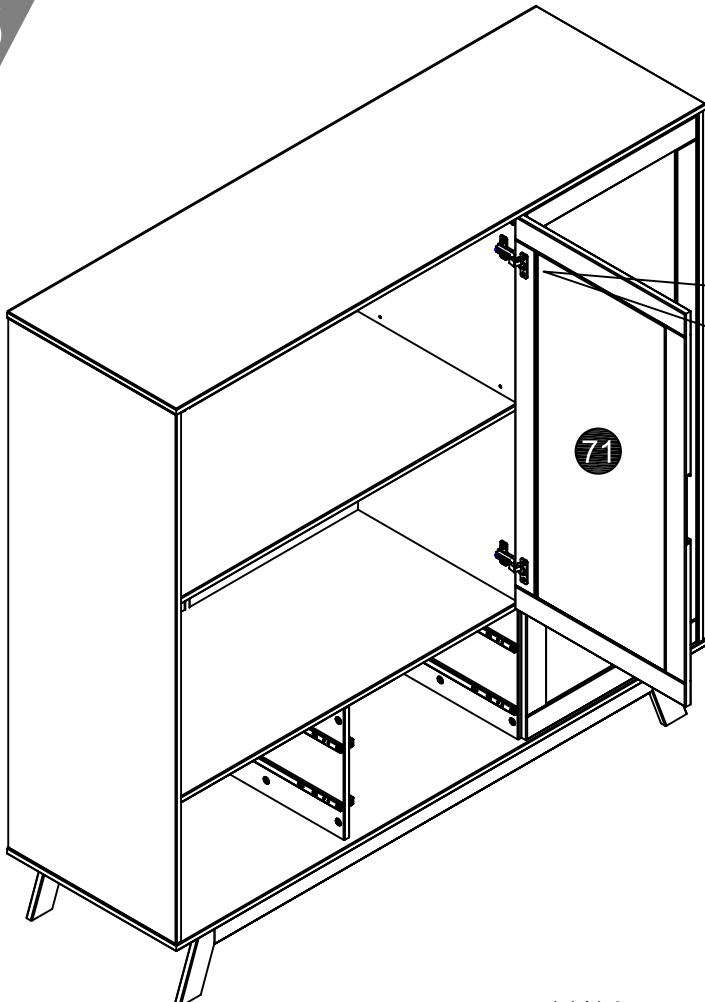
14



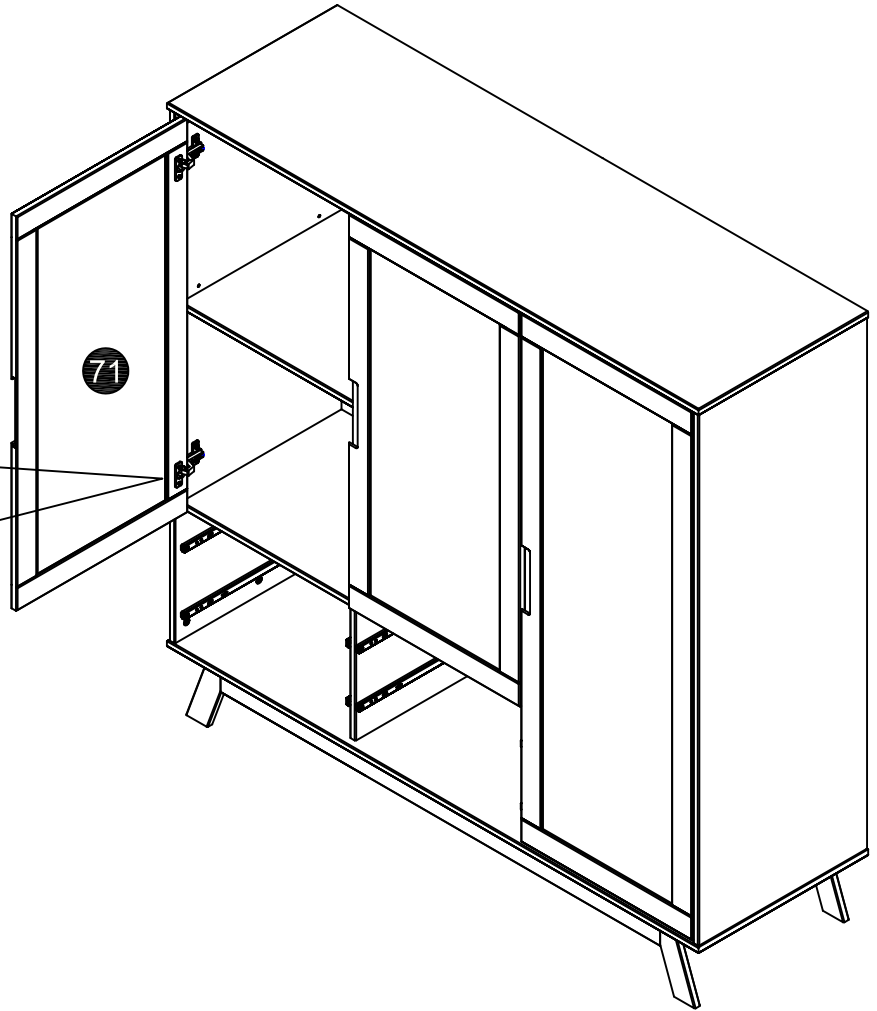
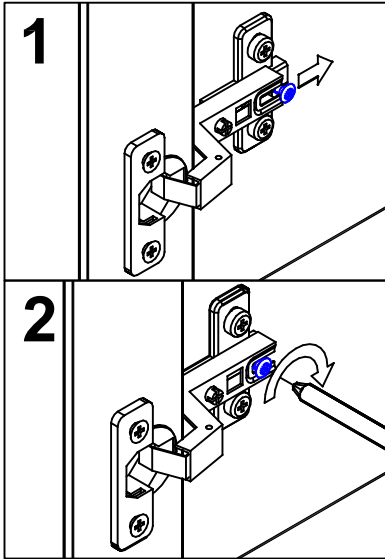
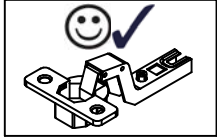
15



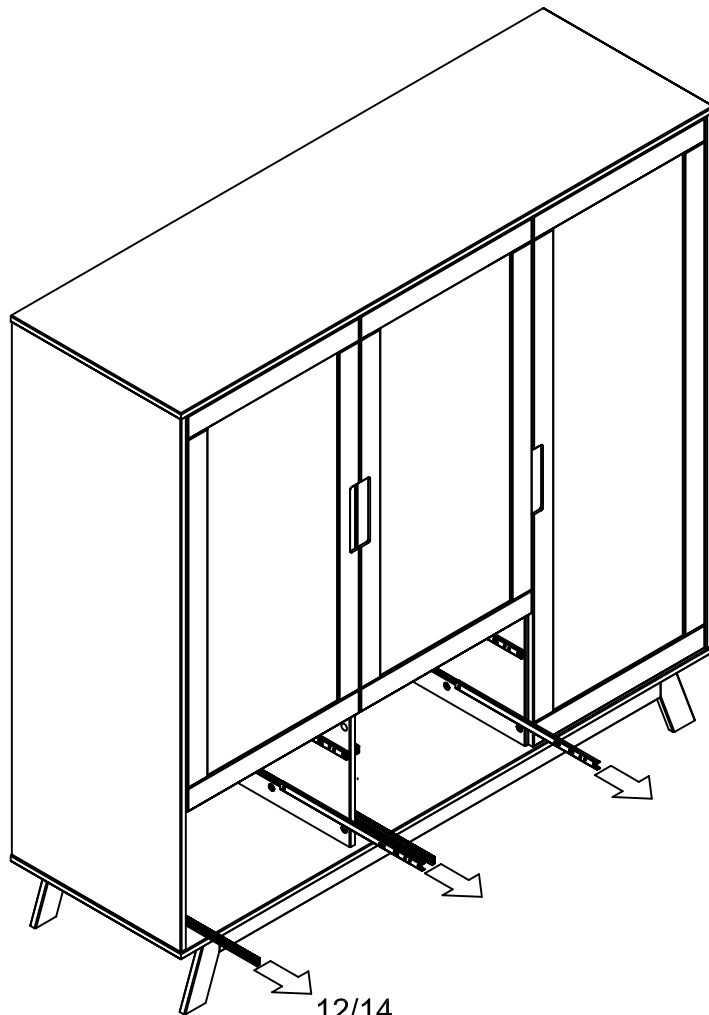
16



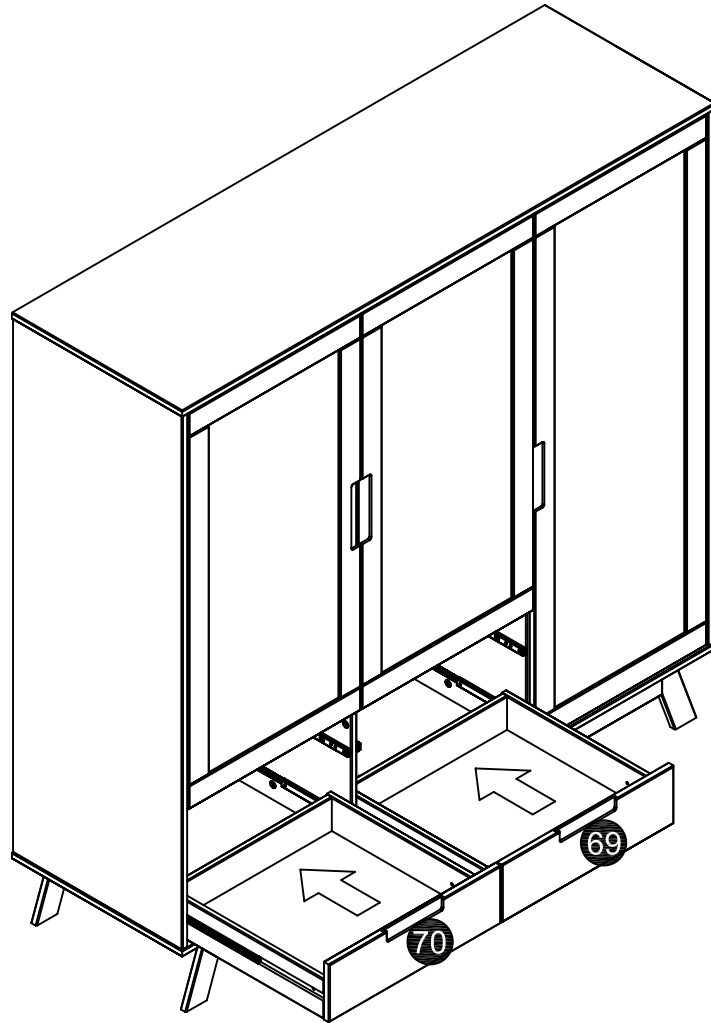
17



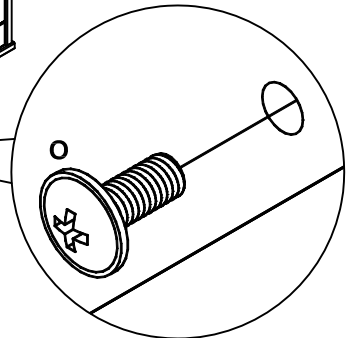
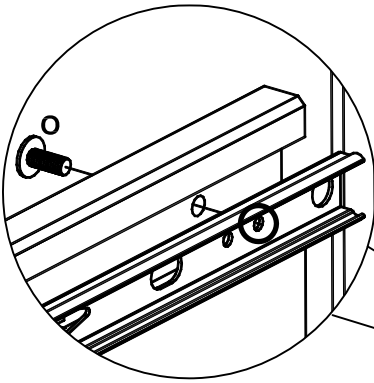
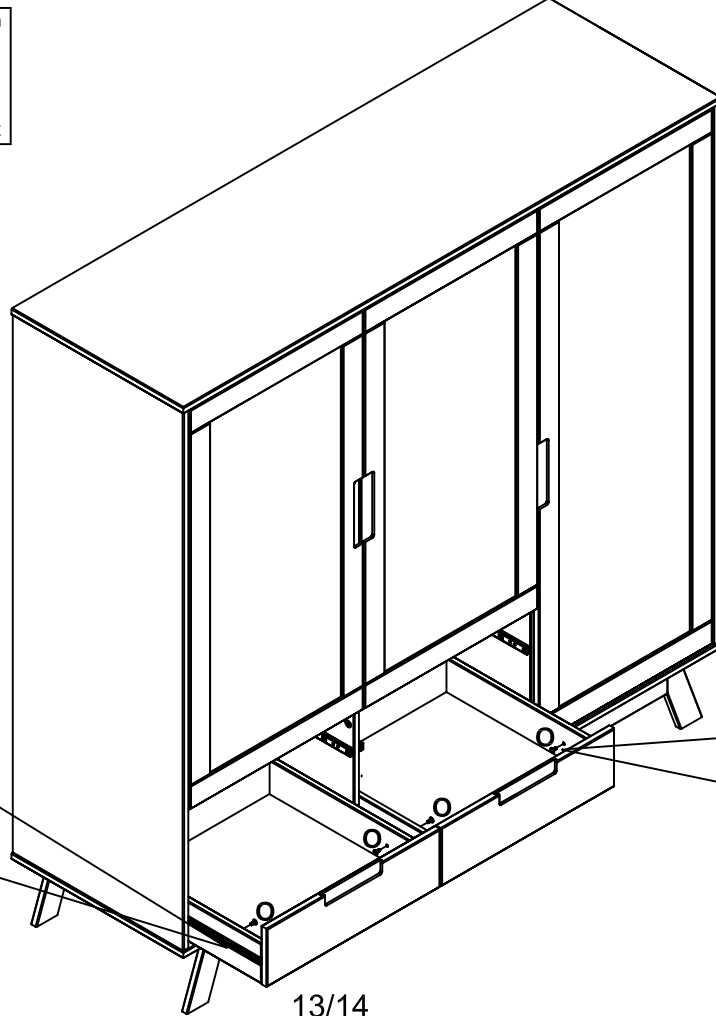
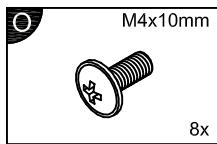
18



19



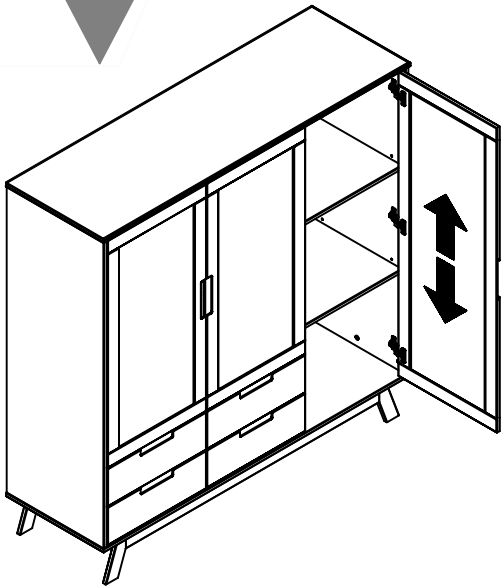
20



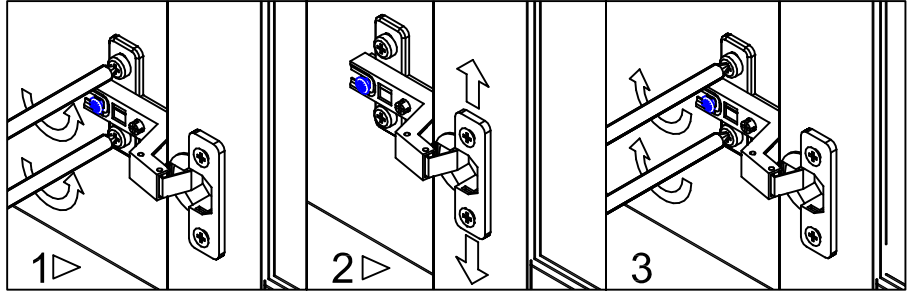
13/14

26305

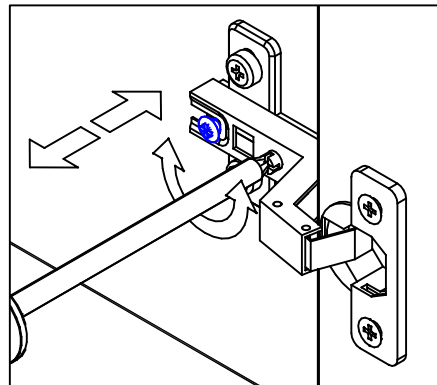
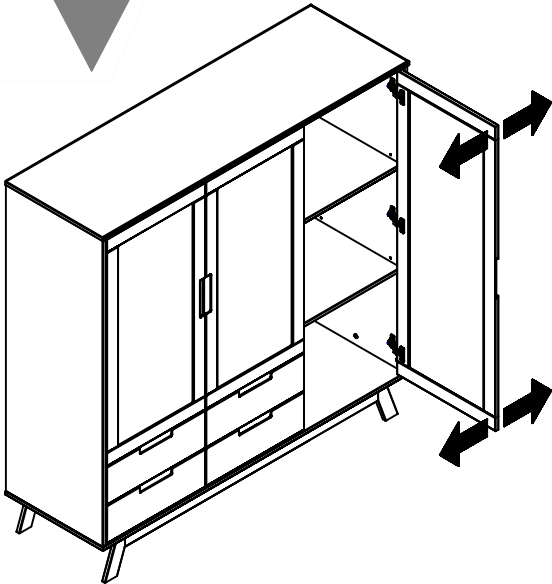
21



Türen einstellen (Scharniere justieren) Vyrovnajte dvířka (seříd'te závěsy)
 Adjusting the doors (adjusting the hinges) Nastavenie dverí (nastavenie závesov)
 Régler les portes (ajuster les charnières) Állítsa be az ajtókat (állítsa be a zsanérokot)
 Sistemare le porte (regolare le cerniere) Reglare uși (ajustare balamale)
 Deuren instellen (scharnieren afstellen) Kapıların ayarlanması (menteşelerin seviye ayarı)
 Nastawić drzwi (wyregulować zawiasy) Регулировка дверей (регулировка шарнира)



22



23

