







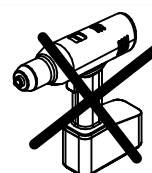
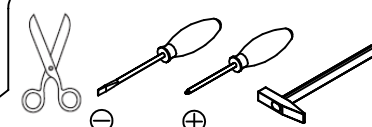
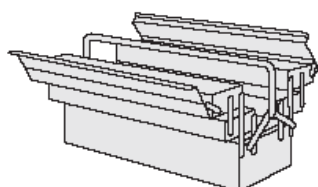
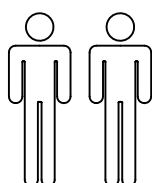


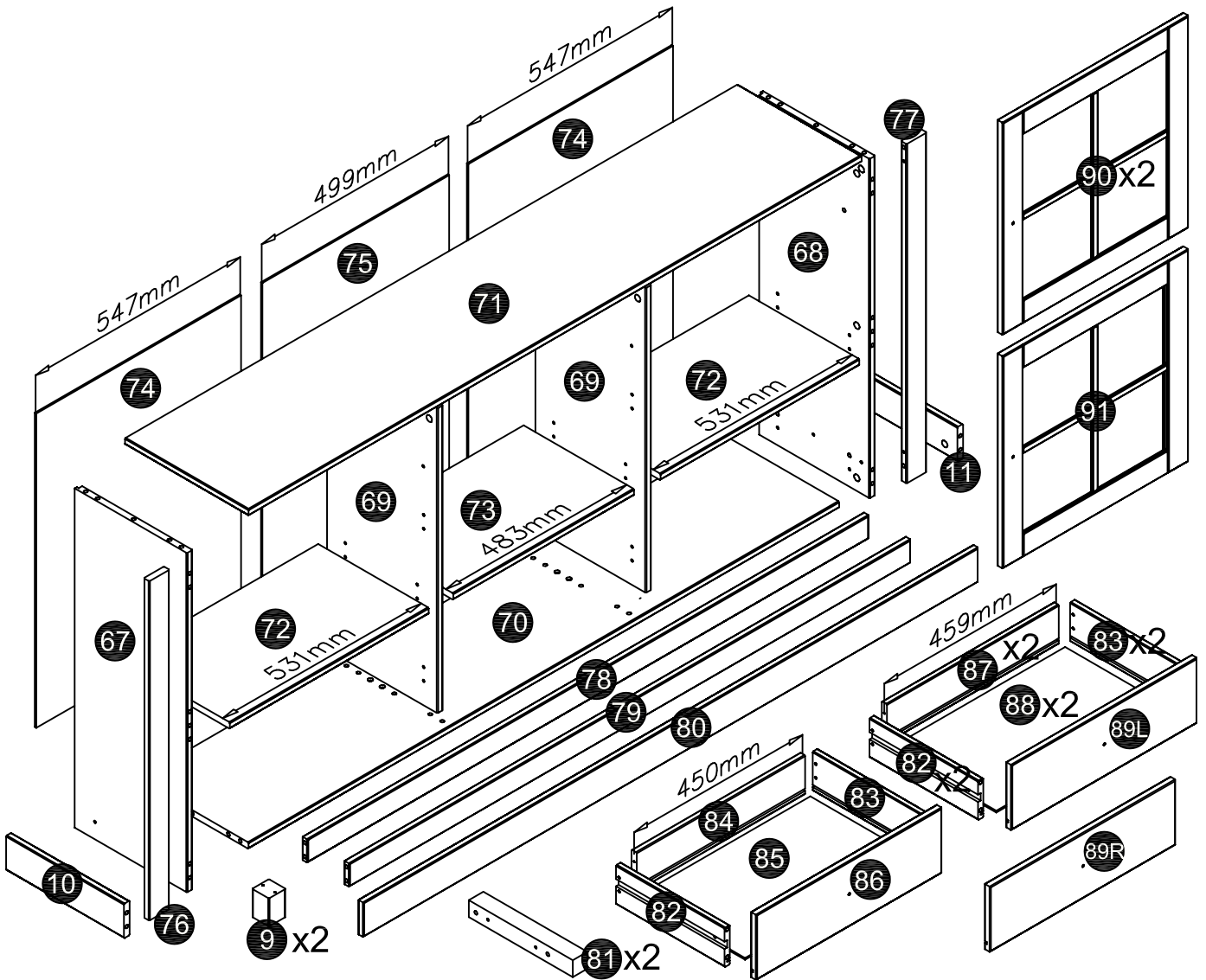
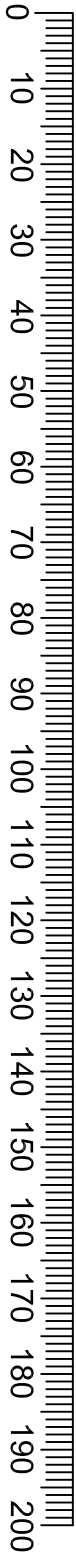
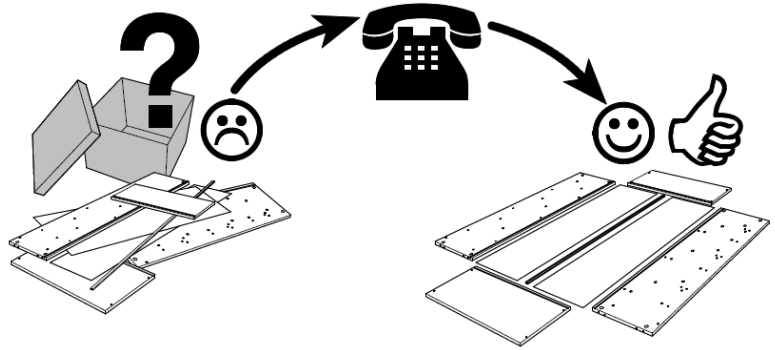
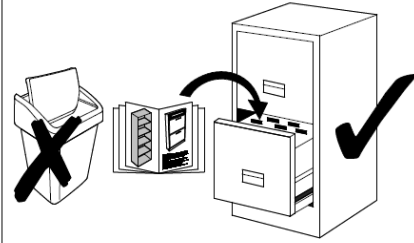
- | | | | |
|---|--|--|--|
|  D | Montageanleitung
2724 |  GB | Assembly instructions
2724 |
|  FR | Notice de montage
2724 |  IT | Istruzioni di montaggio
2724 |
|  NL | Handleiding voor de montage
2724 |  PL | Instrukcja montażu
2724 |
|  CZ | Montážní návod
2724 |  SK | Návod na montáž
2724 |
|  HU | Szerelési útmutató
2724 |  RO | Instrucțiuni de montaj
2724 |
|  TR | Montaj talimatı
2724 |  RU | Инструкция по монтажу
2724 |



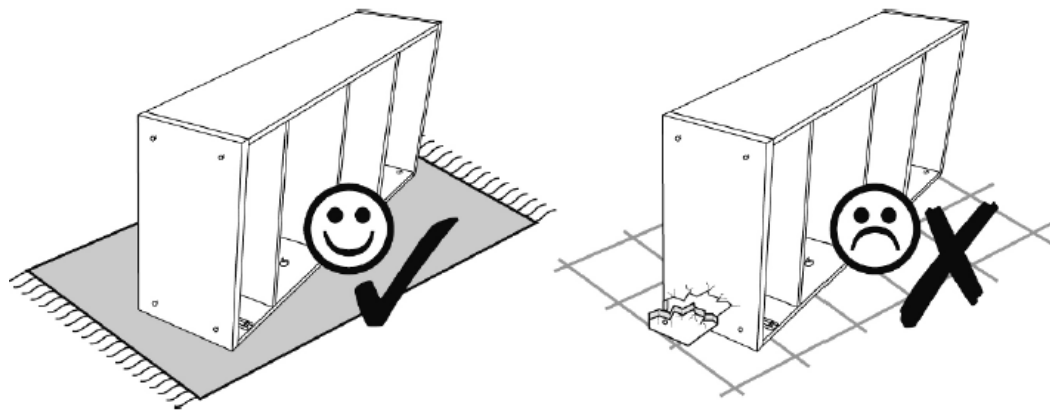
Name • Nom • Nome • Naam • Nazwa • Jméno •
Názov • Név • Denumire • Isim • Название

Nr. • No. • N° • Номер • Č • Sz

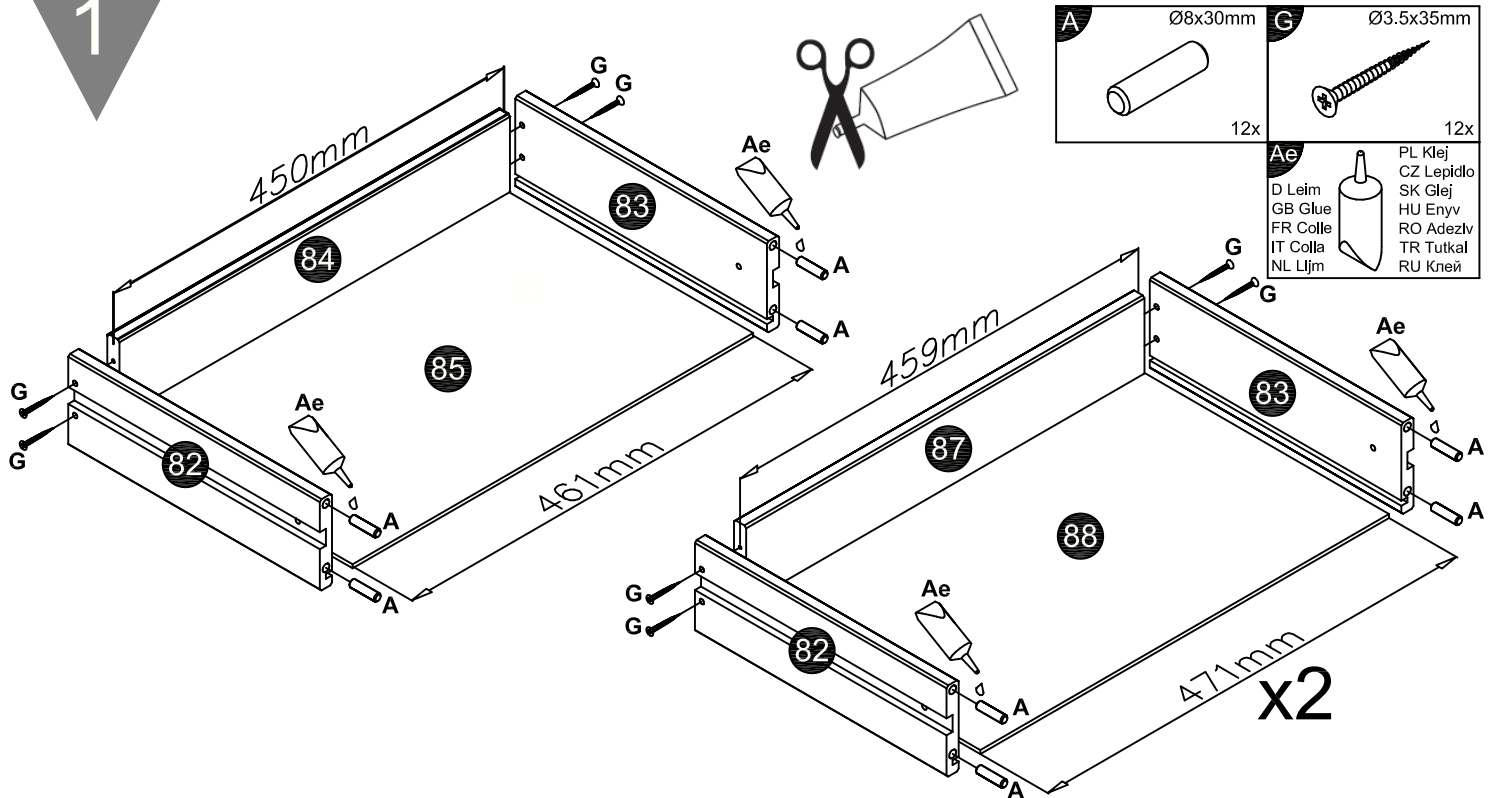
Typ • Type • Tip • Tipus • Tipo • Тип



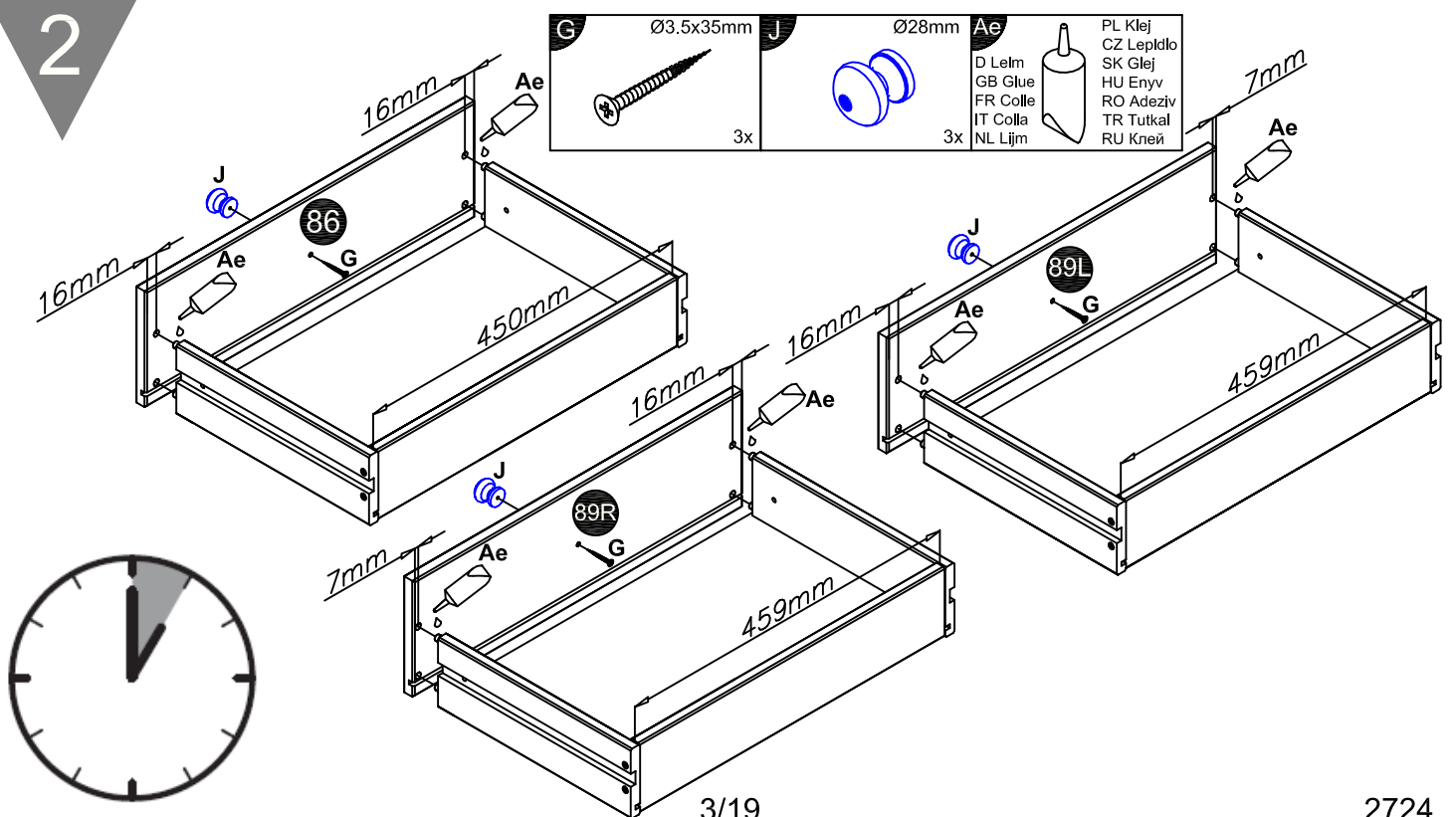
A Ø8x30mm 42x	B Ø6.5x34mm 30x	C Ø15x11mm 30x	D 20x20mm Ø4.5mm 1x	E Ø4x60mm 1x	F Ø3.5x15mm 13x	G Ø3.5x35mm 22x	H Ø1.2x20mm 50x	I 1x
J Ø28mm 6x	L Ø15x3mm 6x	M 20x20mm Ø6.5mm 4x	N Ø6.3x11mm 8x	O Ø5x16mm 12x	R Ø7x50mm 6x	S 4x	T Ø26mm 4x	U 4mm 1x
V Ø4x25mm 4x	Ac 2x	Ad Ø26mm 2x	Ae 1x	Ag Ø4x50mm 4x	Ah 278mm 6x	Ai Ø5.8x9mm 12x	Aj M4x10mm 6x	



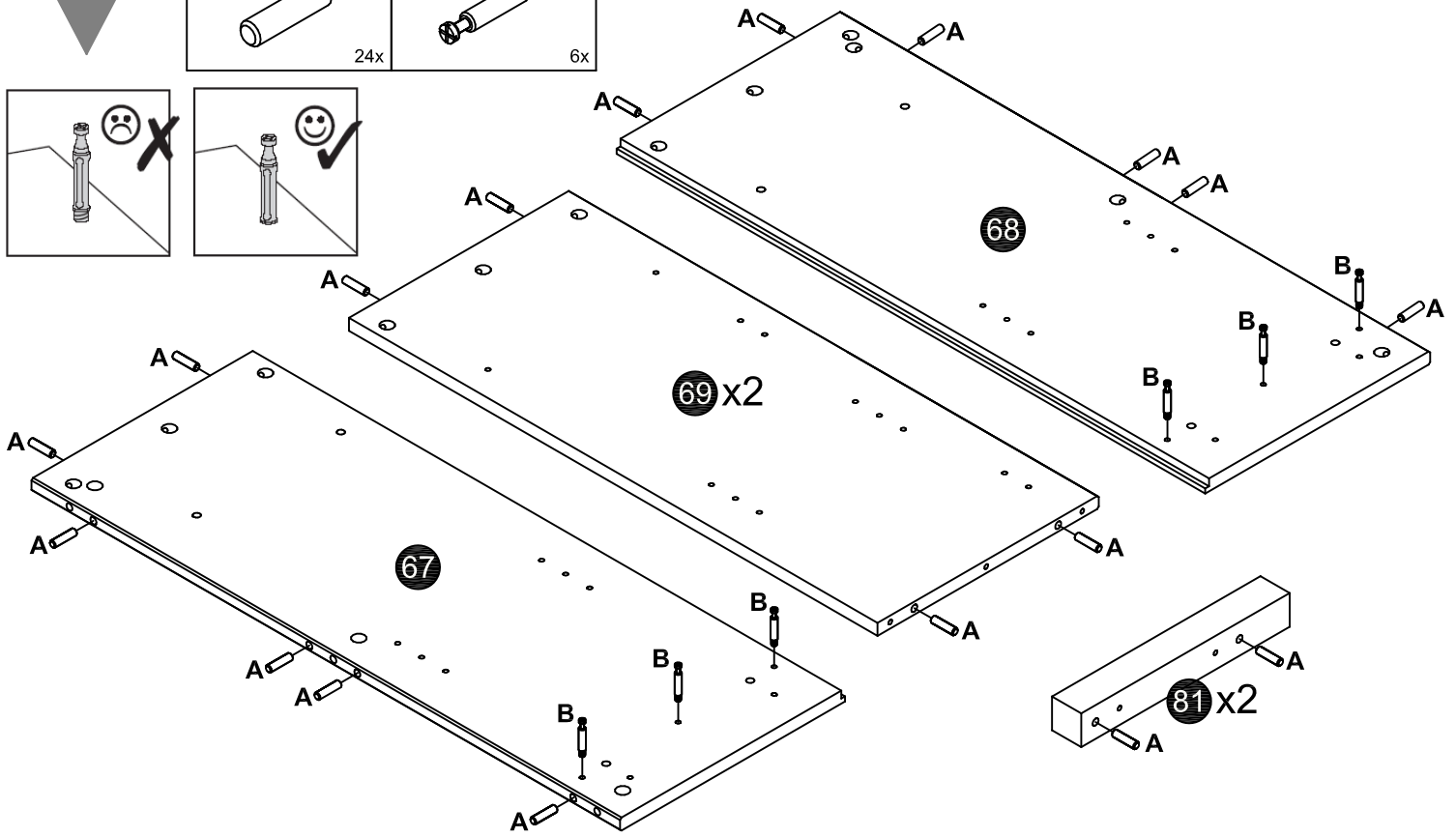
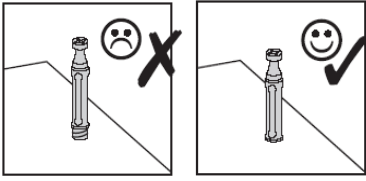
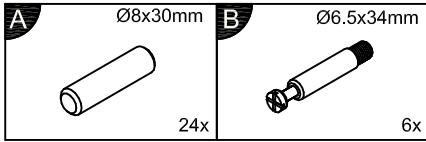
1



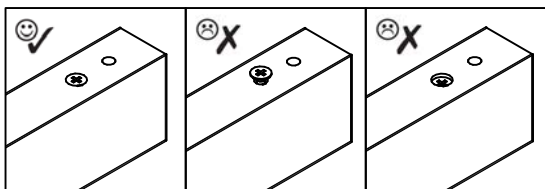
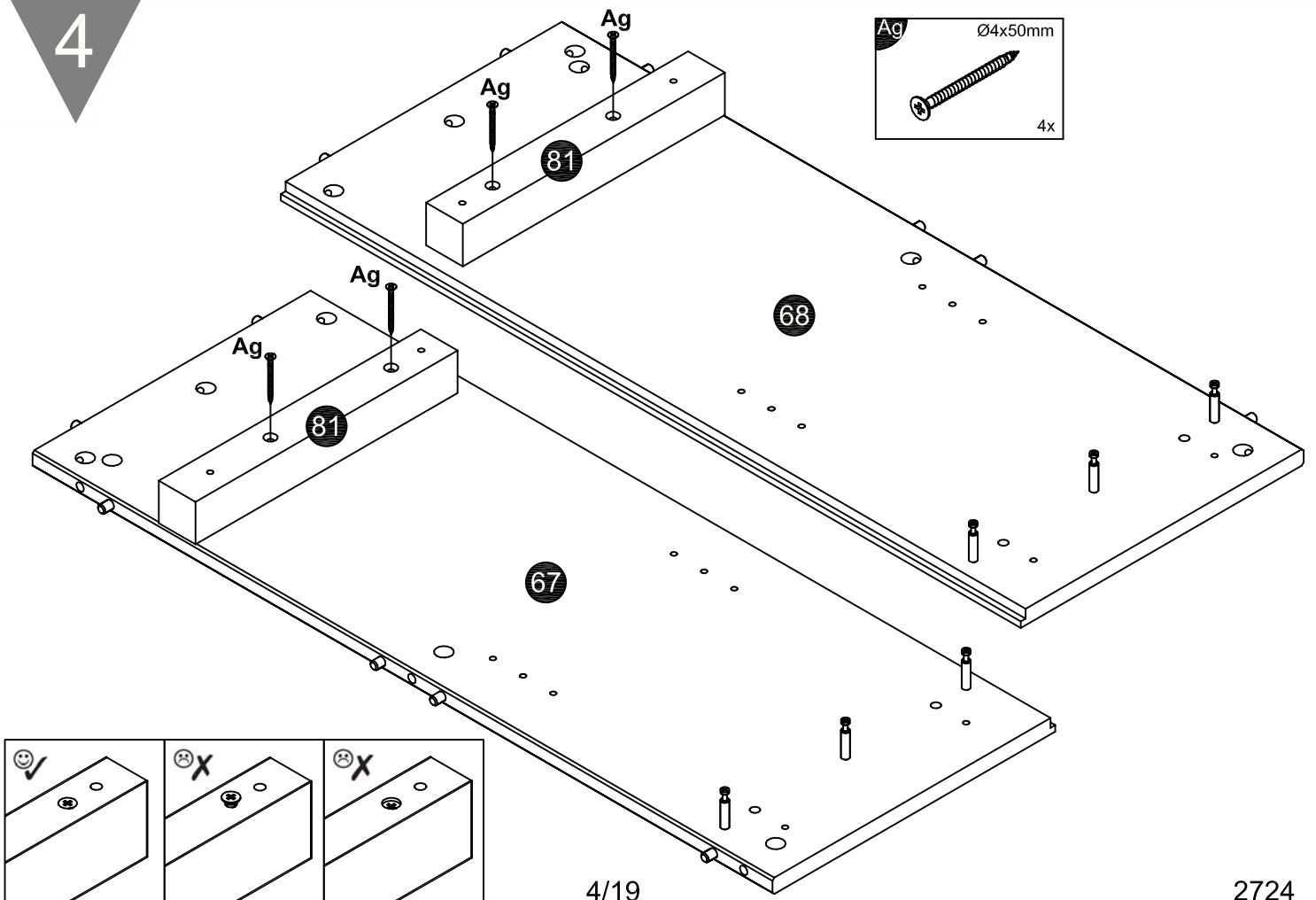
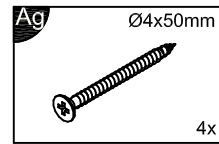
2



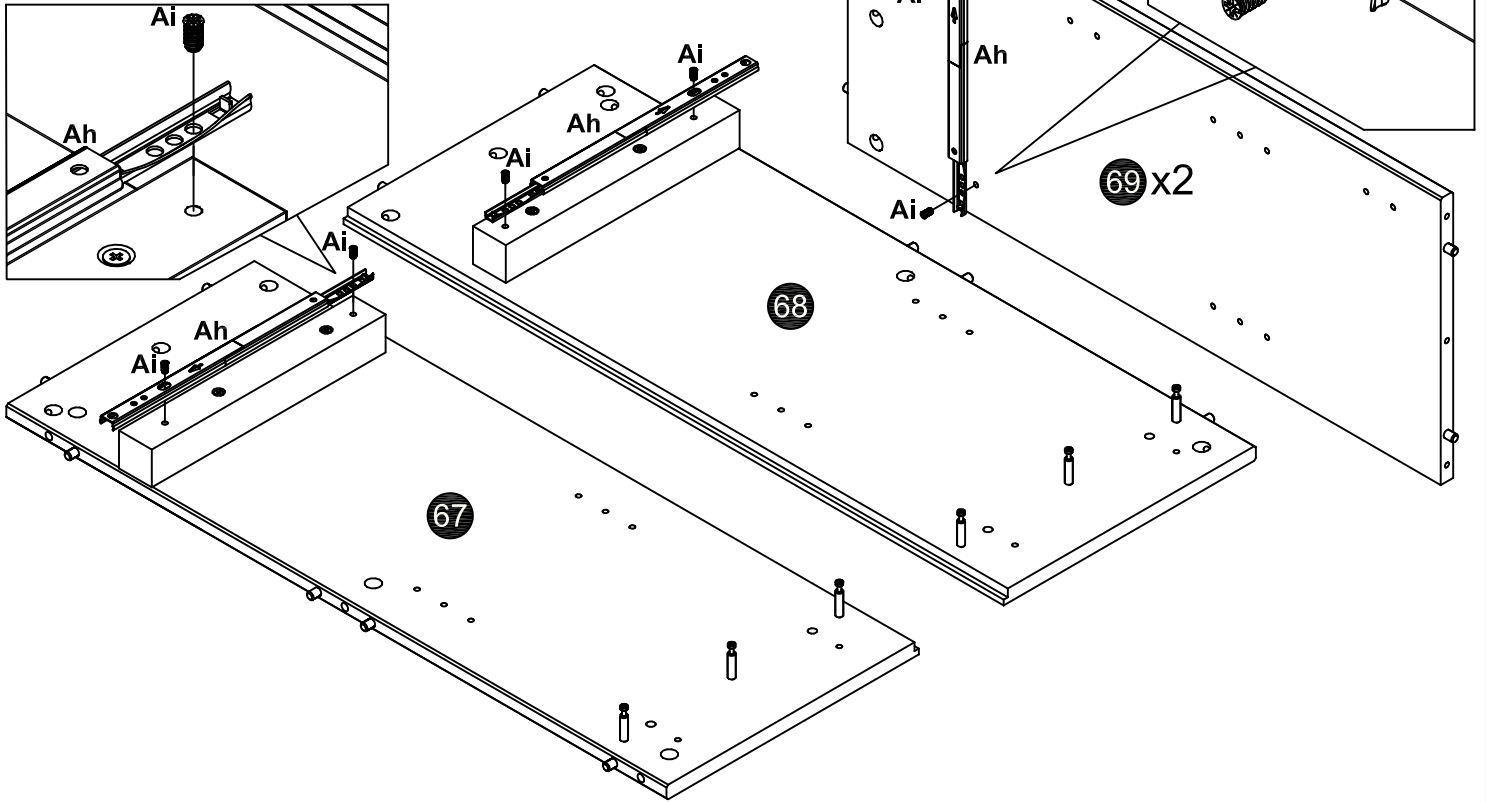
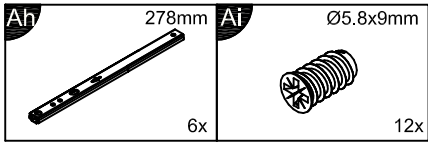
3



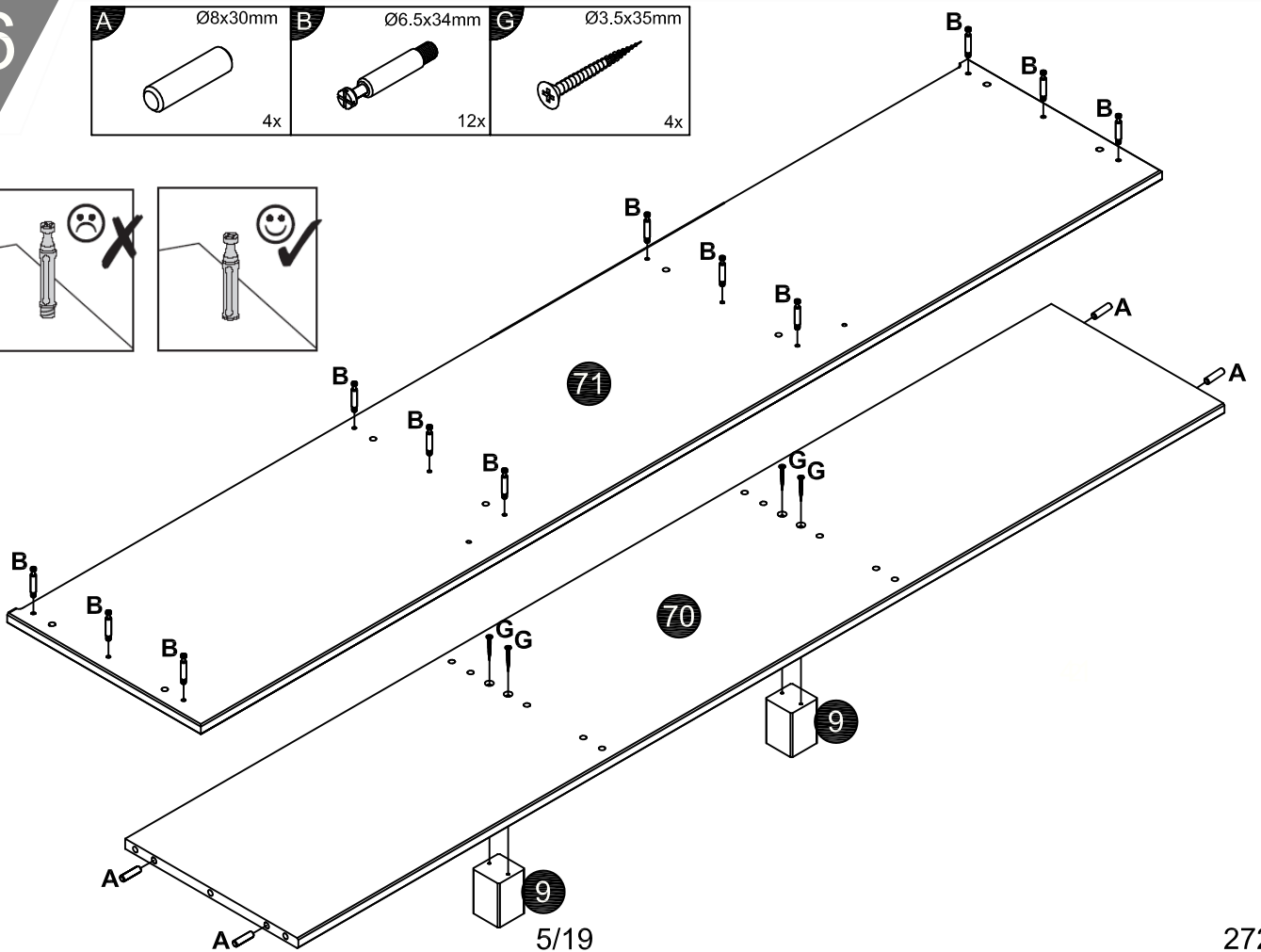
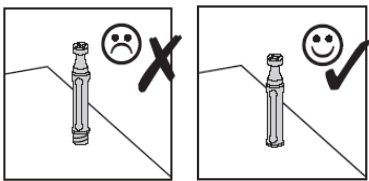
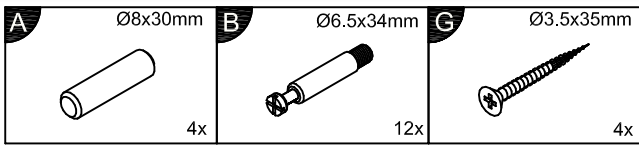
4



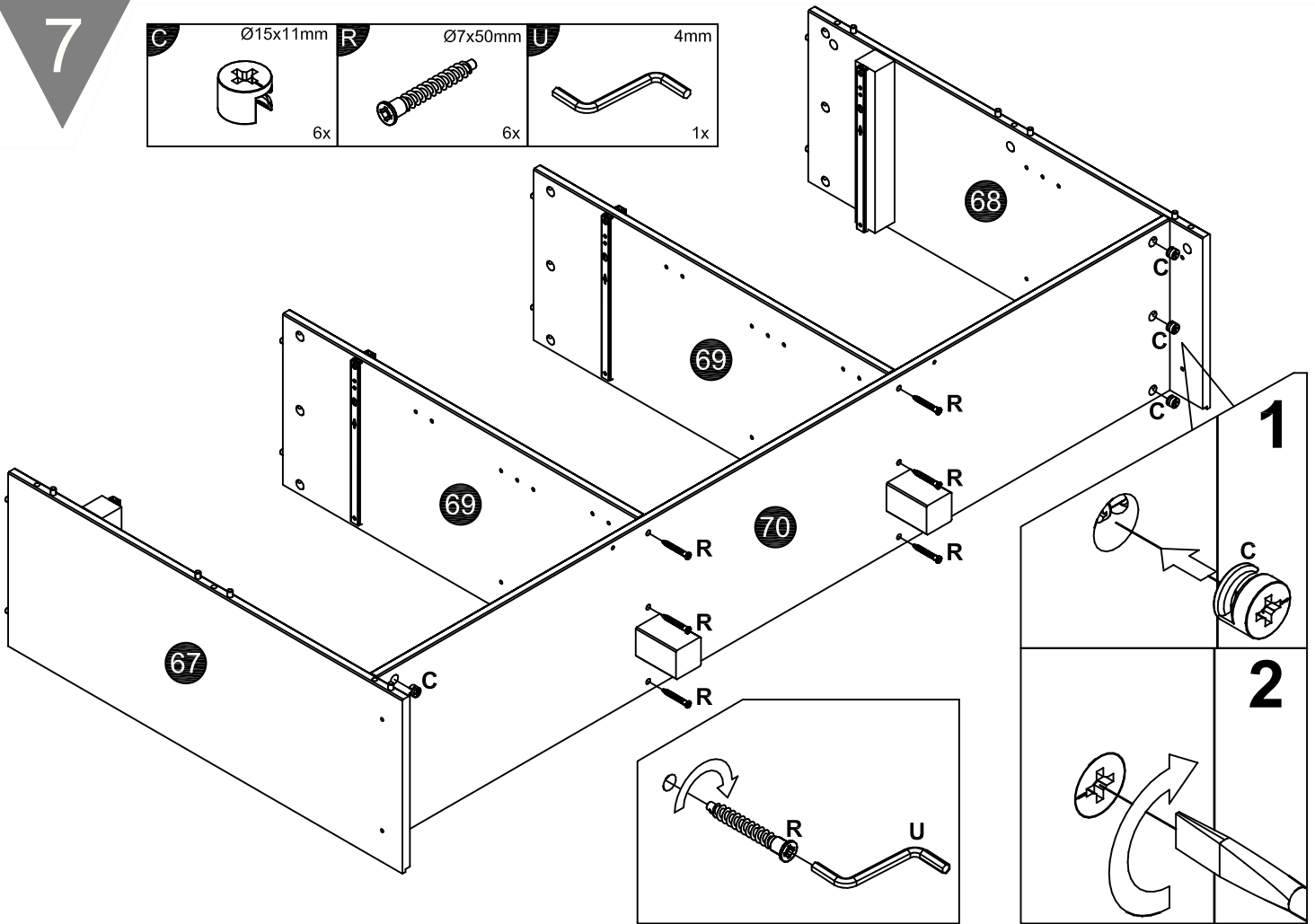
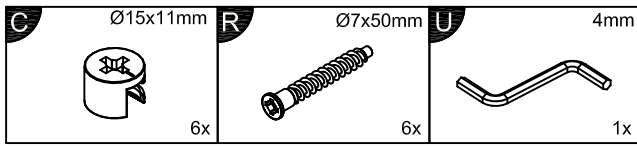
5



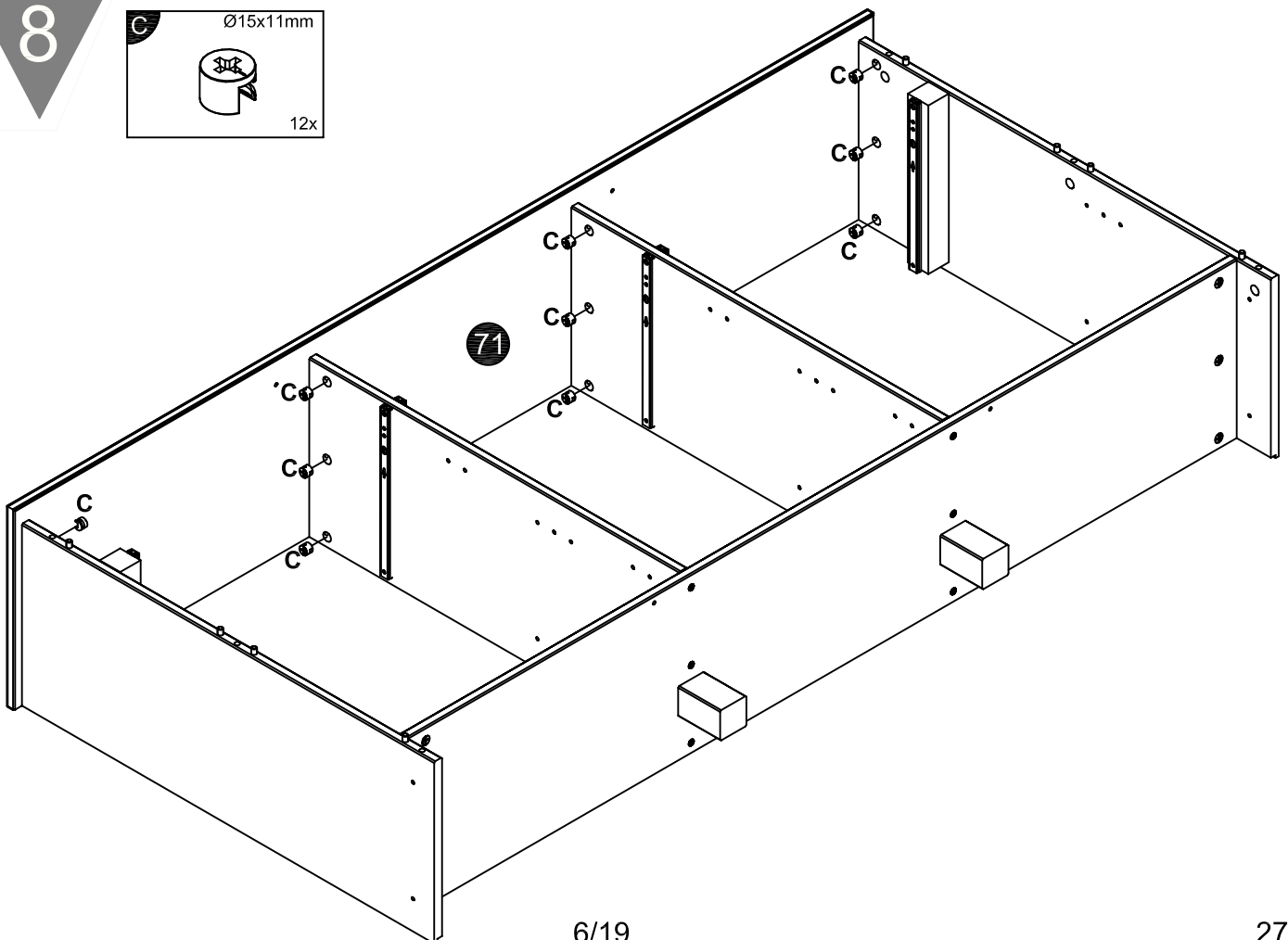
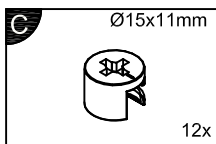
6



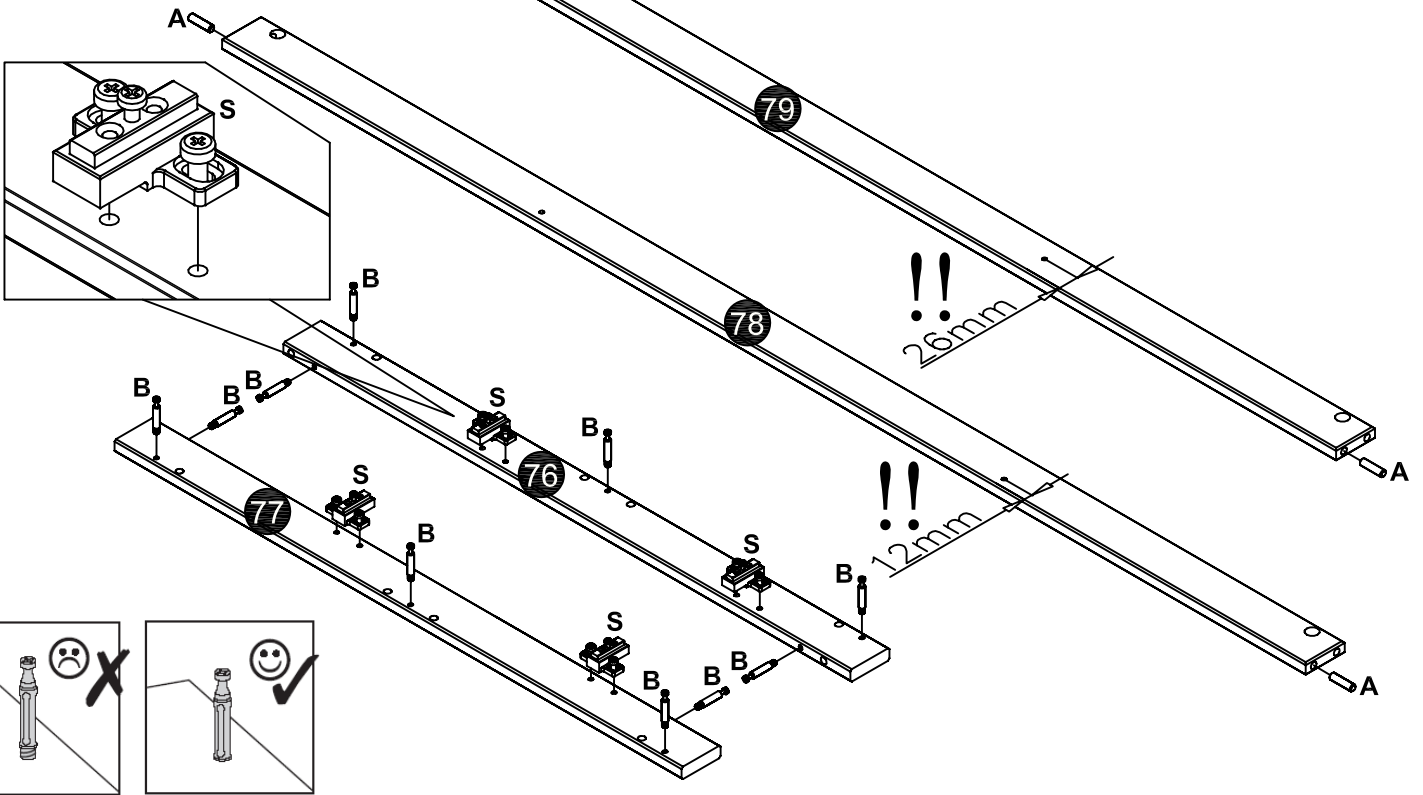
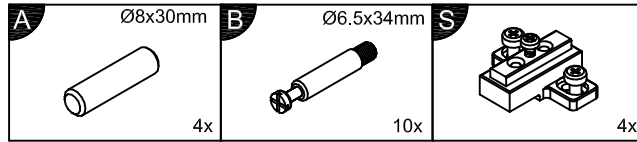
7



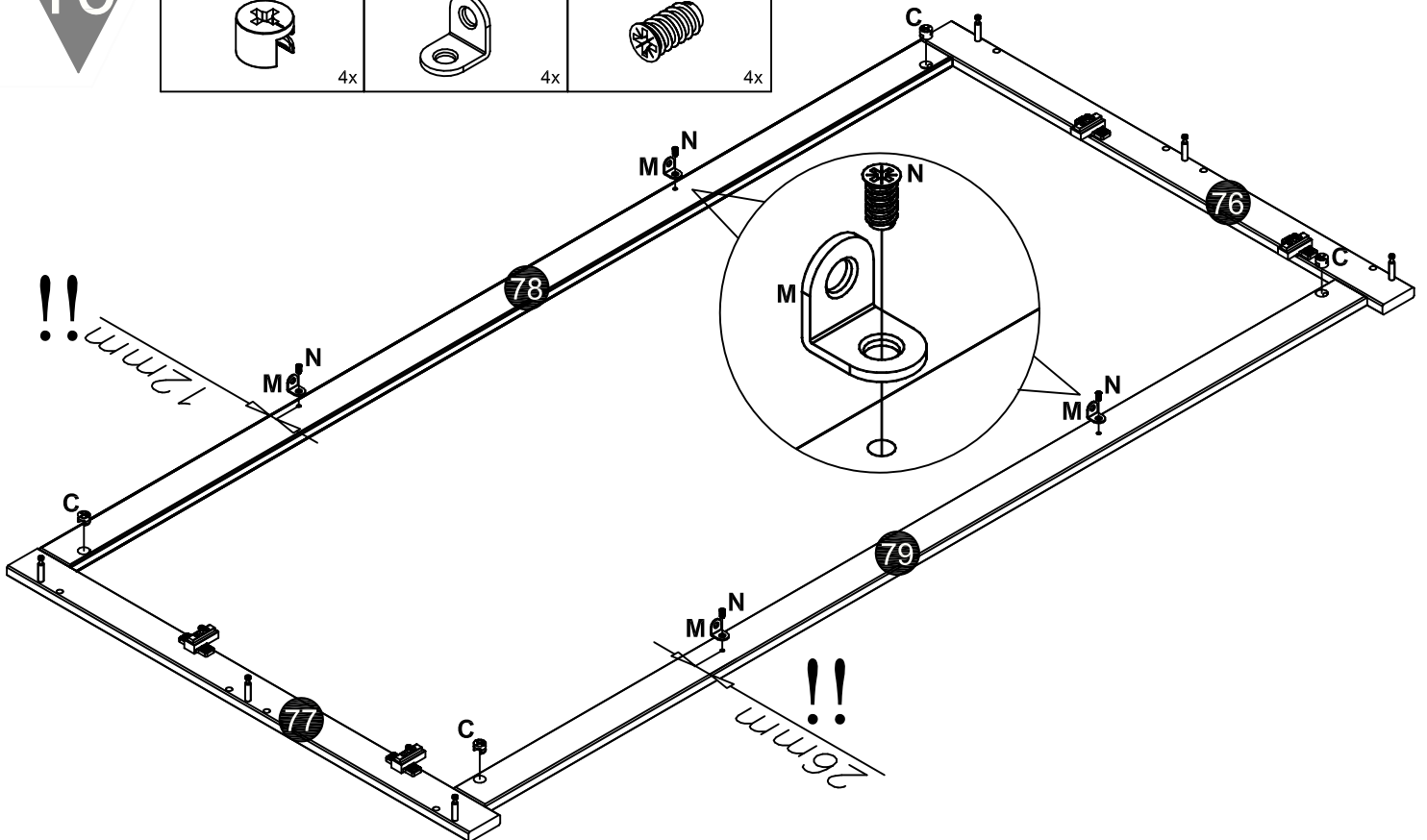
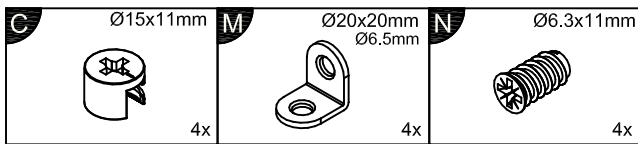
8



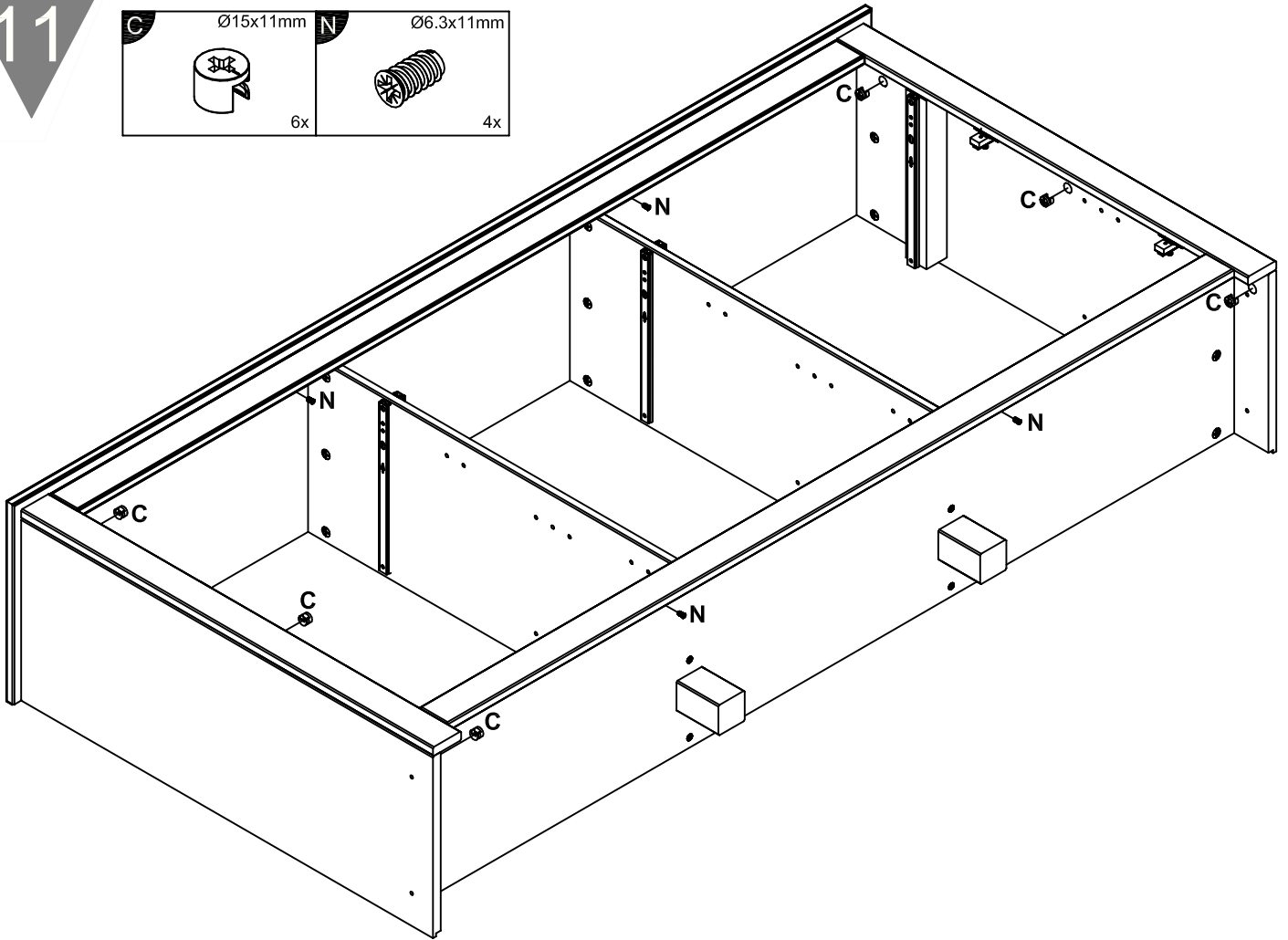
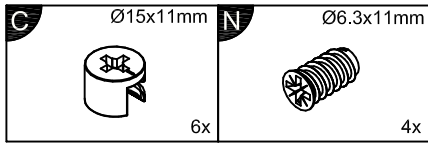
9



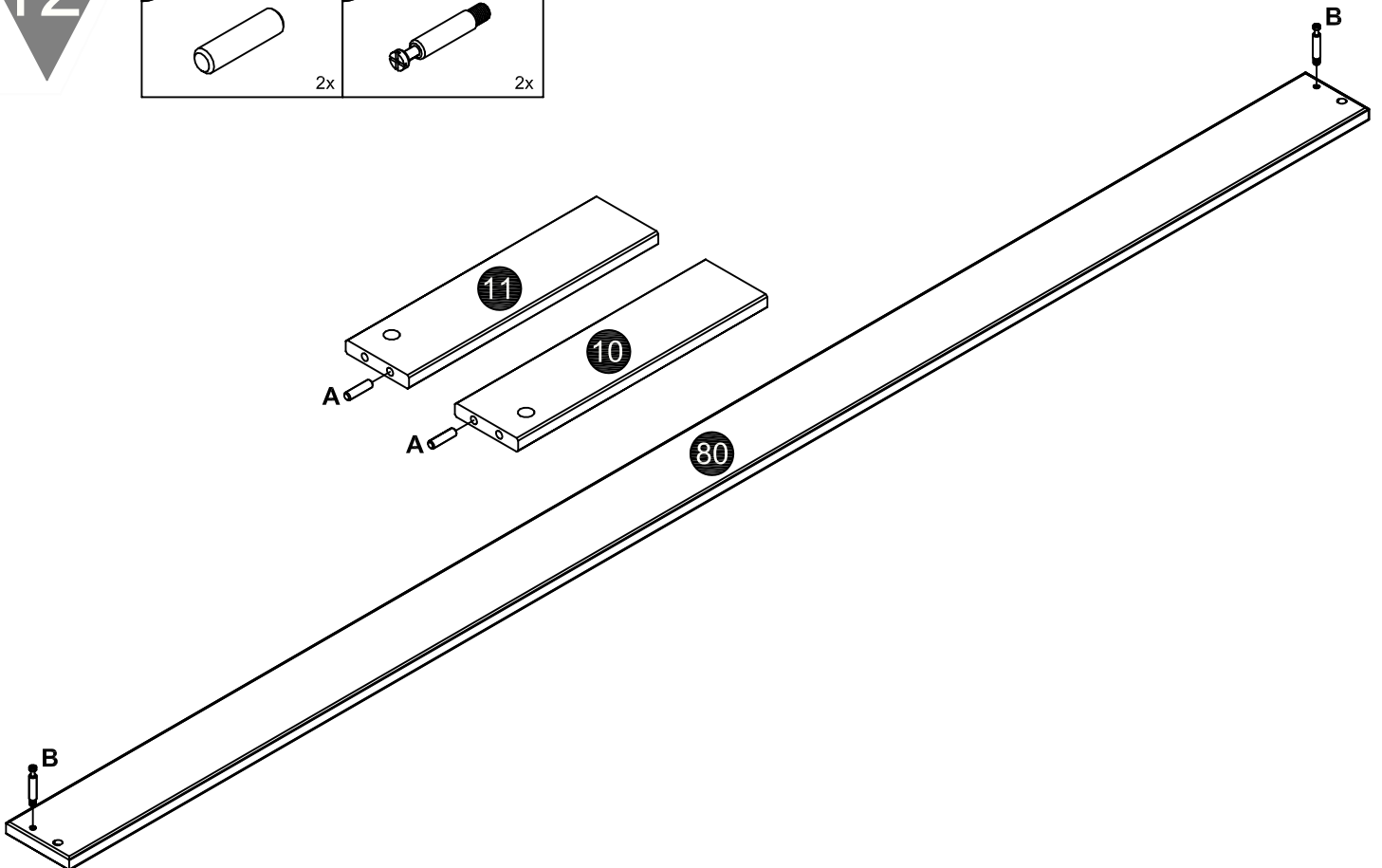
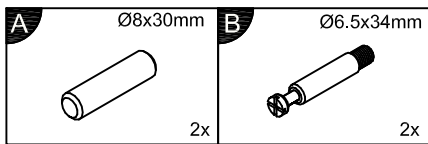
10



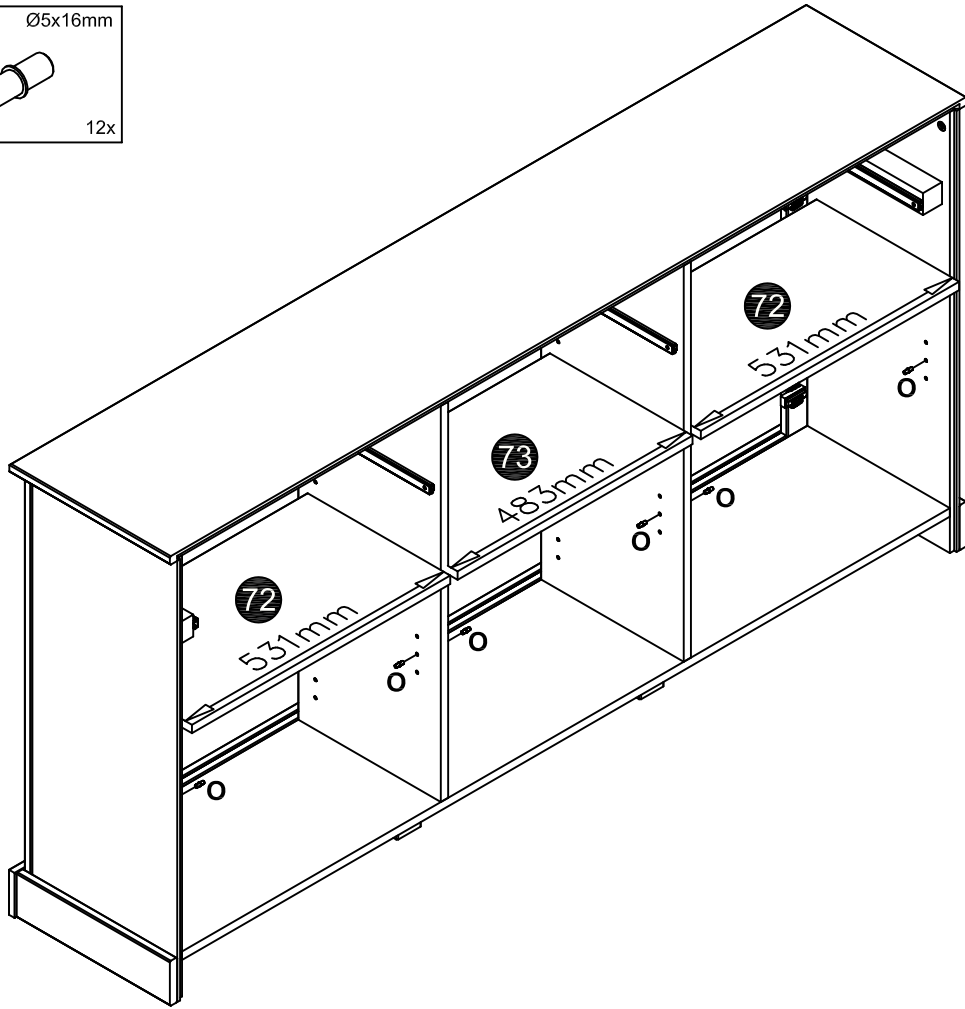
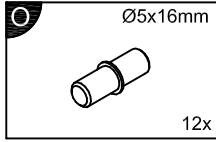
11



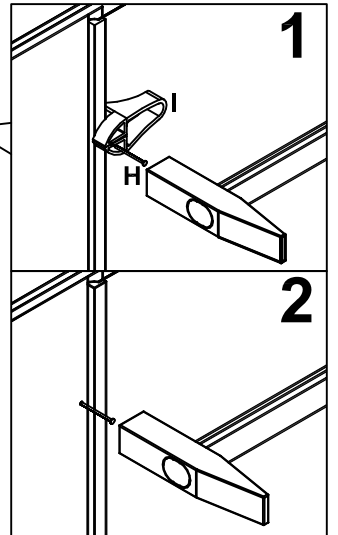
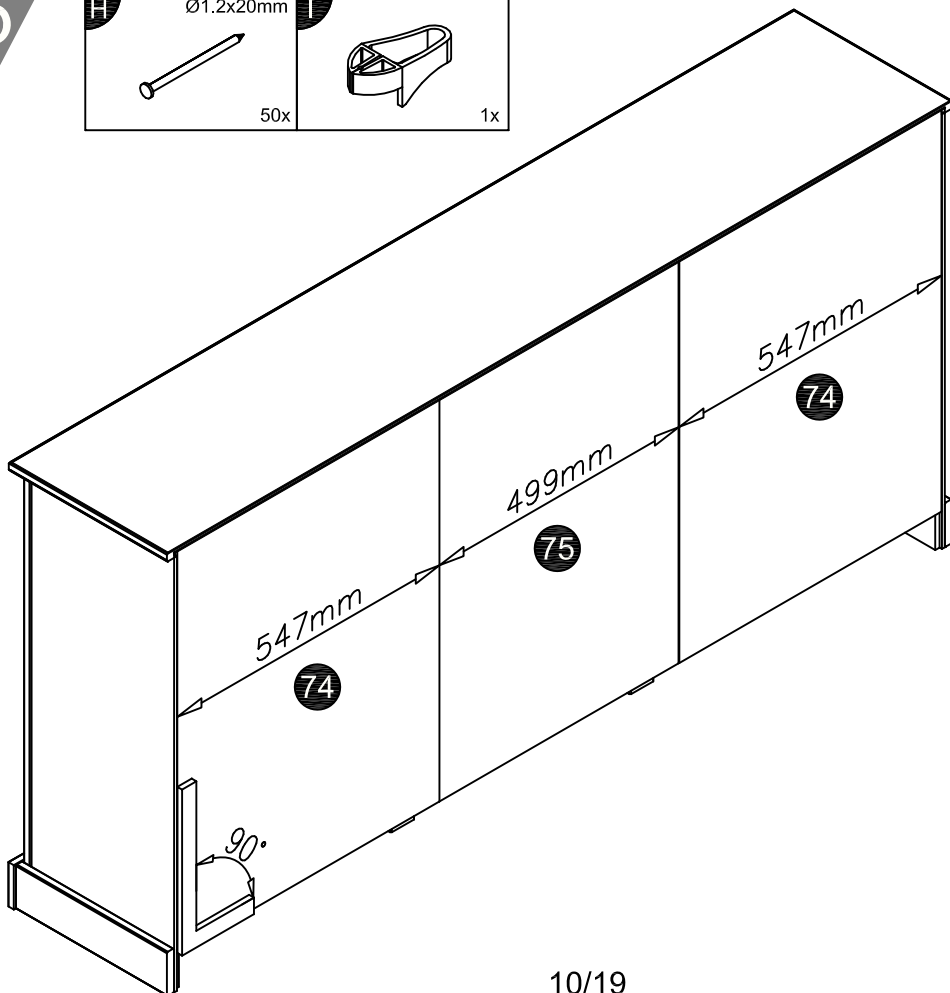
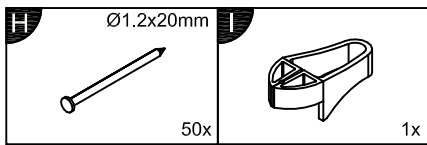
12

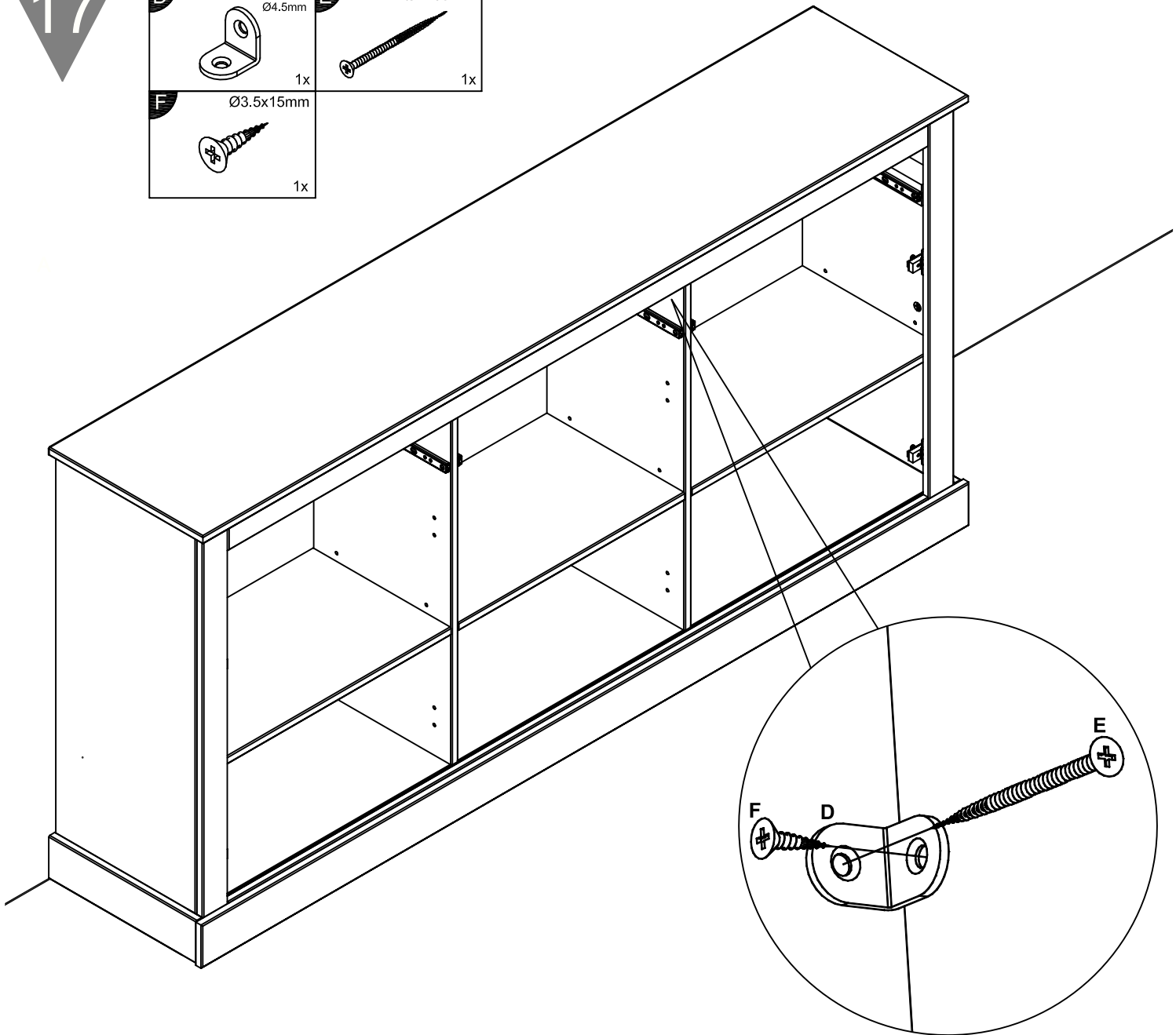
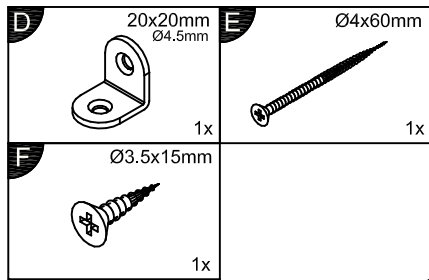


15



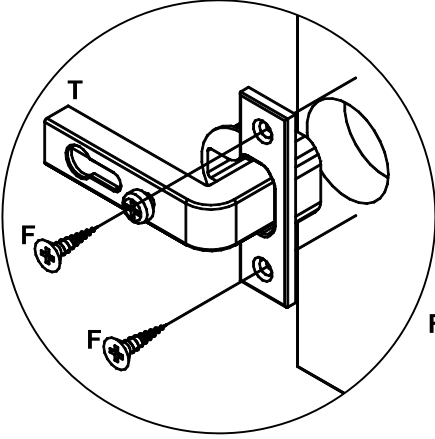
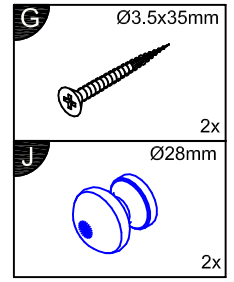
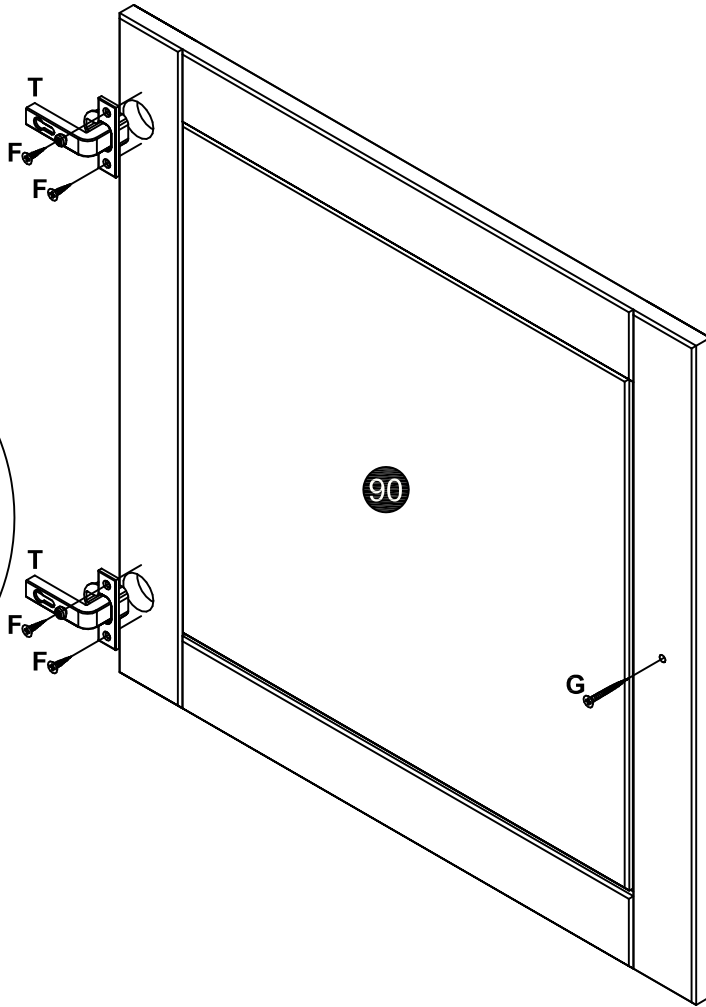
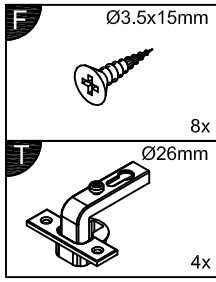
16





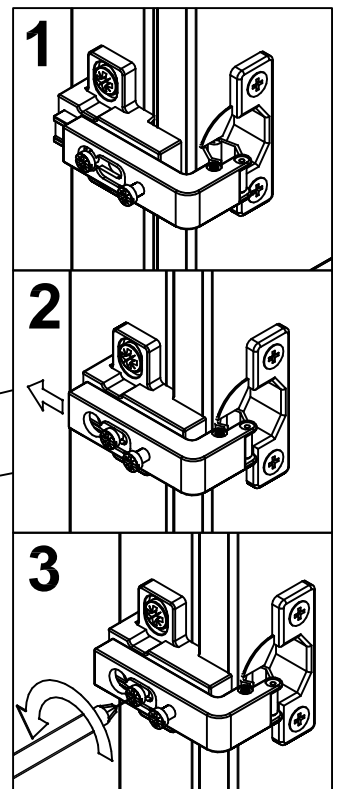
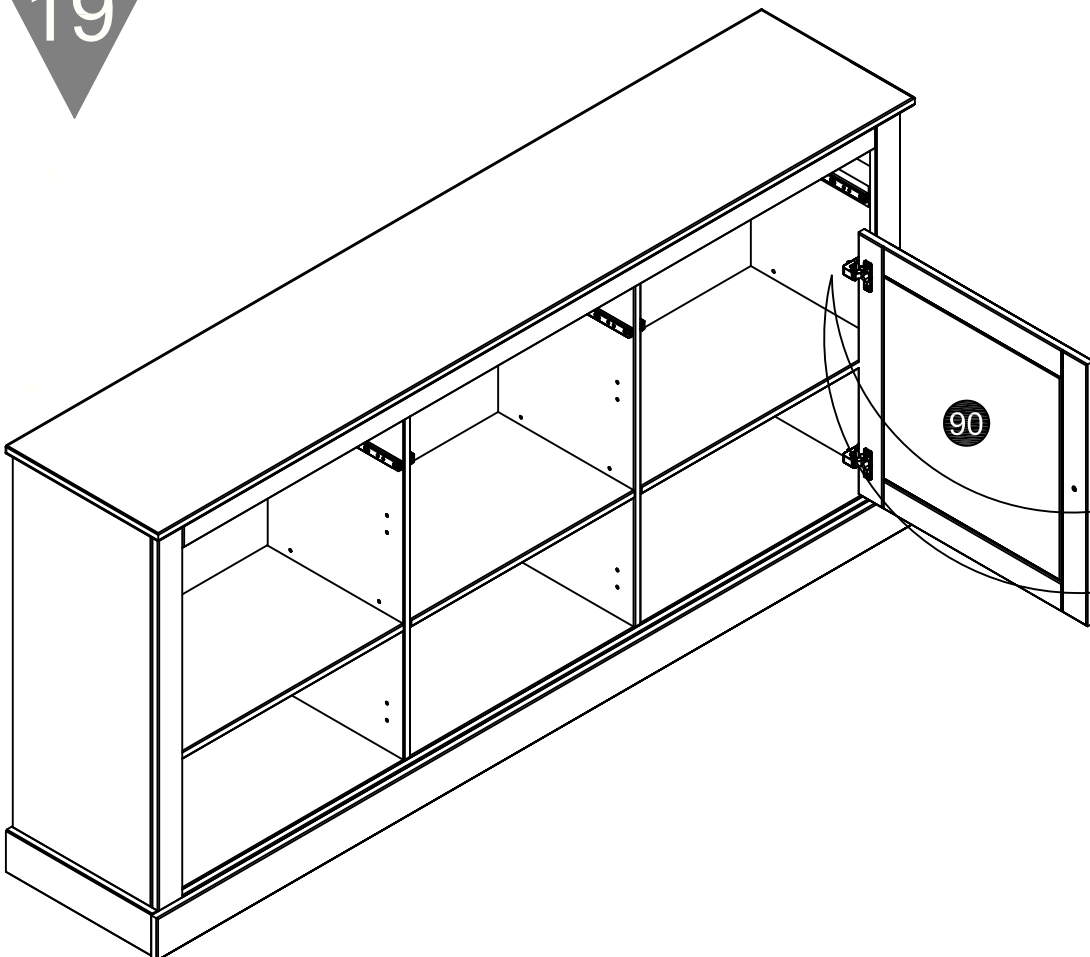
Achtung • Attention • Attenzione • Opgelet • Uwaga • Pozor • Figyelem • Aten ție • Dikkat • Вниманіе	
(D)	Wandbefestigung dient als Kippschutz - unbedingt anbringen! Bei einigen Wandtypen kann ein Spezialdübel erforderlich sein!
(GB)	The wall fastening serves to prevent tipping - be absolutely sure to mount it! For certain wall types, a special dowel may be necessary!
(NL)	Bevestiging aan de muur dient als kantelbescherming - zeker en vast bevestigen! Bij enkele muurtypes is een speciale plug misschien vereist!
(PL)	Mocowanie do ściany jest jednocześnie zabezpieczeniem przed przewróceniem - koniecznie zamontować! Do niektórych rodzajów ścian konieczne mogą być specjalne wkręty!
(TR)	Duvardaki sabitleme, devrilmeye karış bir emniyet tedbiridir ve mutlaka monte edilmelidir! Bazı duvar tiplerinde bunun için özel bir dübel gerekli olabilir!
(RU)	Обязательно установите крепление на стене во избежание опрокидывания! Для некоторых типов стен может потребоваться специальный дюбель!
(FR)	La fixation murale sert de protection contre le basculement — à installer impérativement ! Pour certains types de murs il faut des chevilles spéciales!
(IT)	Il fissaggio alla parete serve da protezione anti-ribaltamento - attaccarla assolutamente! Per alcune strutture di parete può essere necessario un tassello speciale!
(CZ)	Montáž na stěnu slouží jako ochrana proti převrnutí - bezpodmínečně umístěte! U některých typů stěn může být zapotřebí speciální hmoždinka!
(SK)	Upevnenie na stenu slúži ako ochrana proti prevráteniu - bezpodmienečne použite! Pre niektoré druhy stien môže byť potrebná špeciálna hmoždinka!
(HU)	A terméket a falhoz kel rögzítési, különben az felborulhat! Egyes faltípusoknál speciális tiplit kell használni!
(RO)	Sistemul de fixare la perete servește ca protecție la răsturnare de montat obligatoriu! Pentru unele tipuri de pereți este posibil să fie necesar un diblu special!

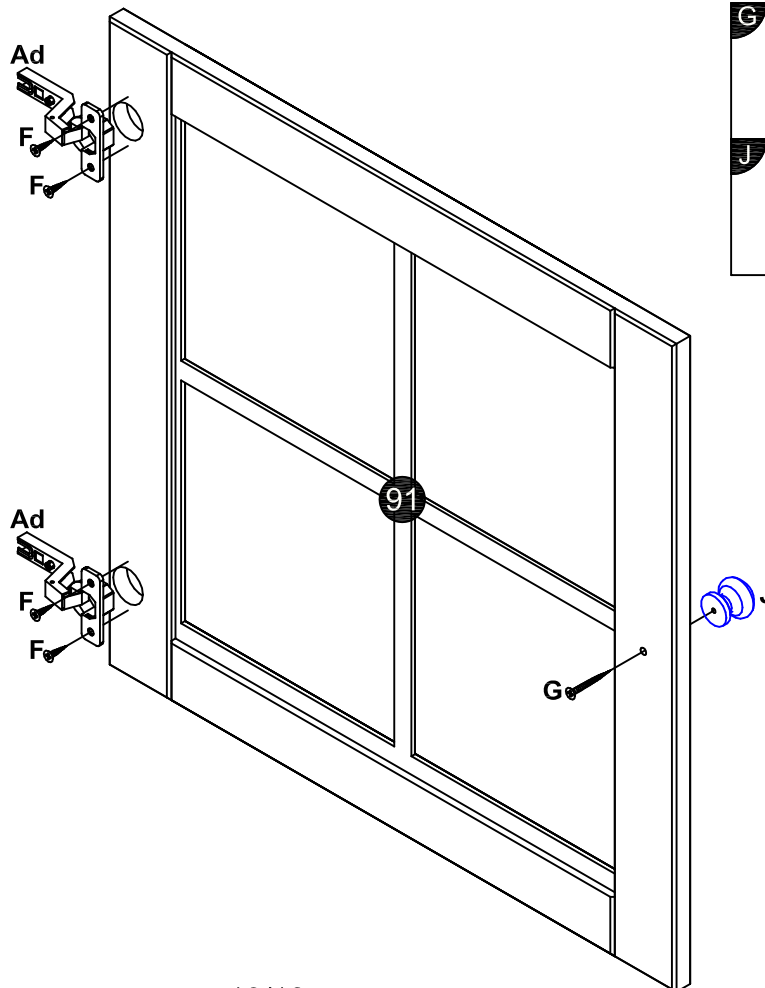
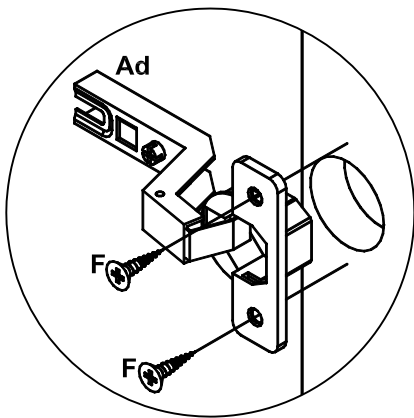
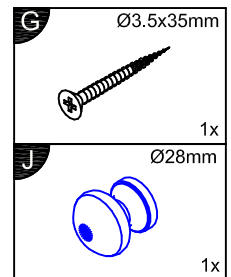
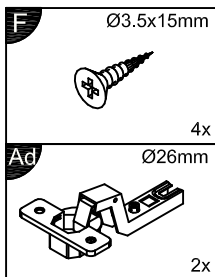
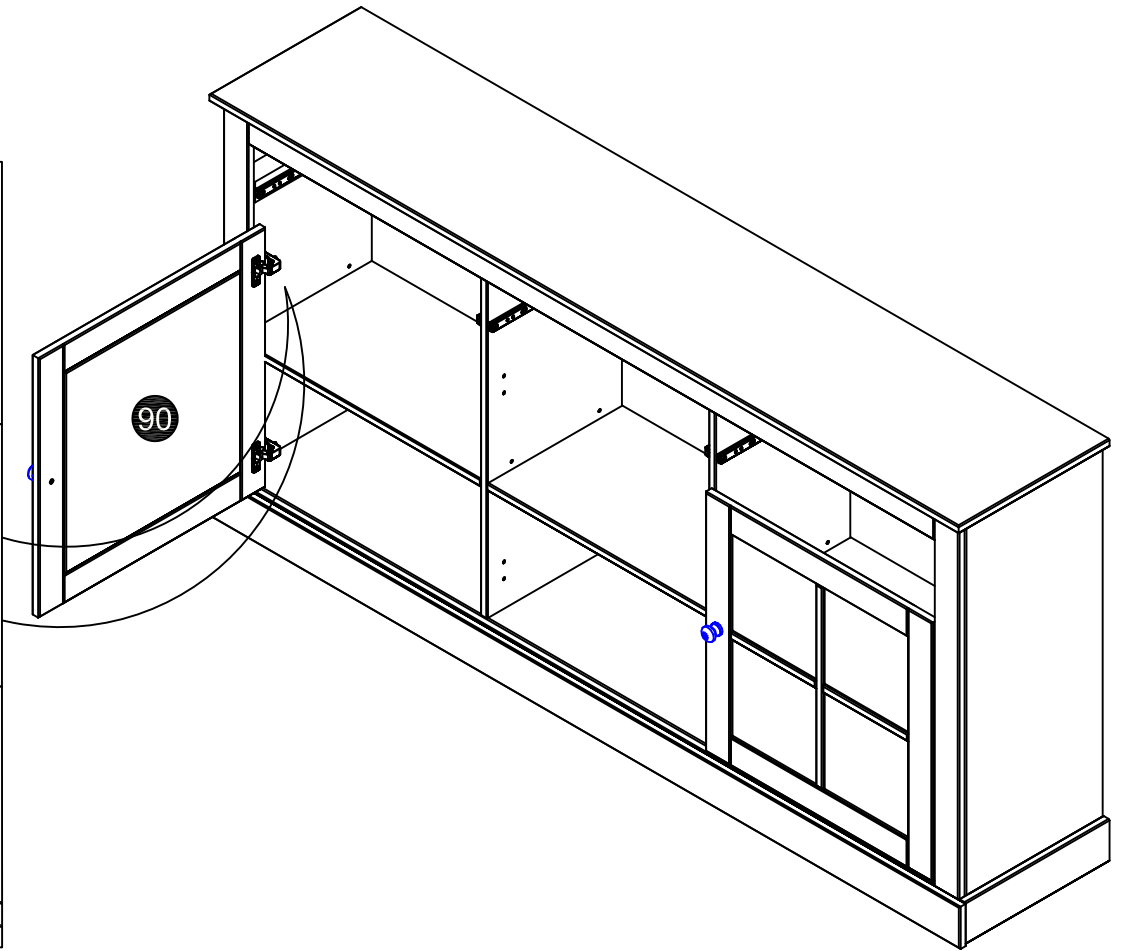
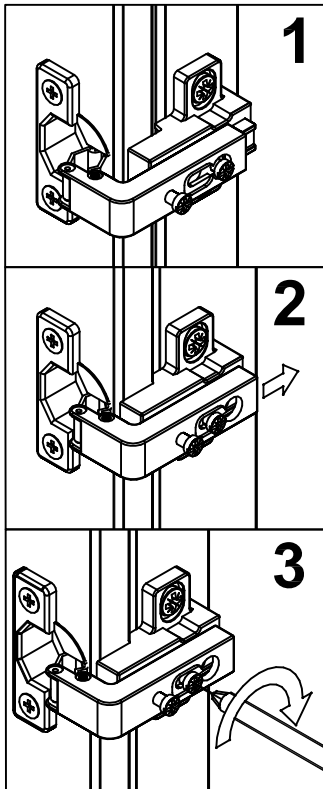
18

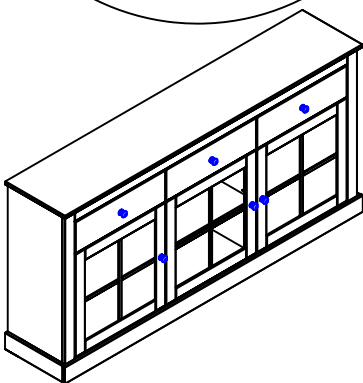
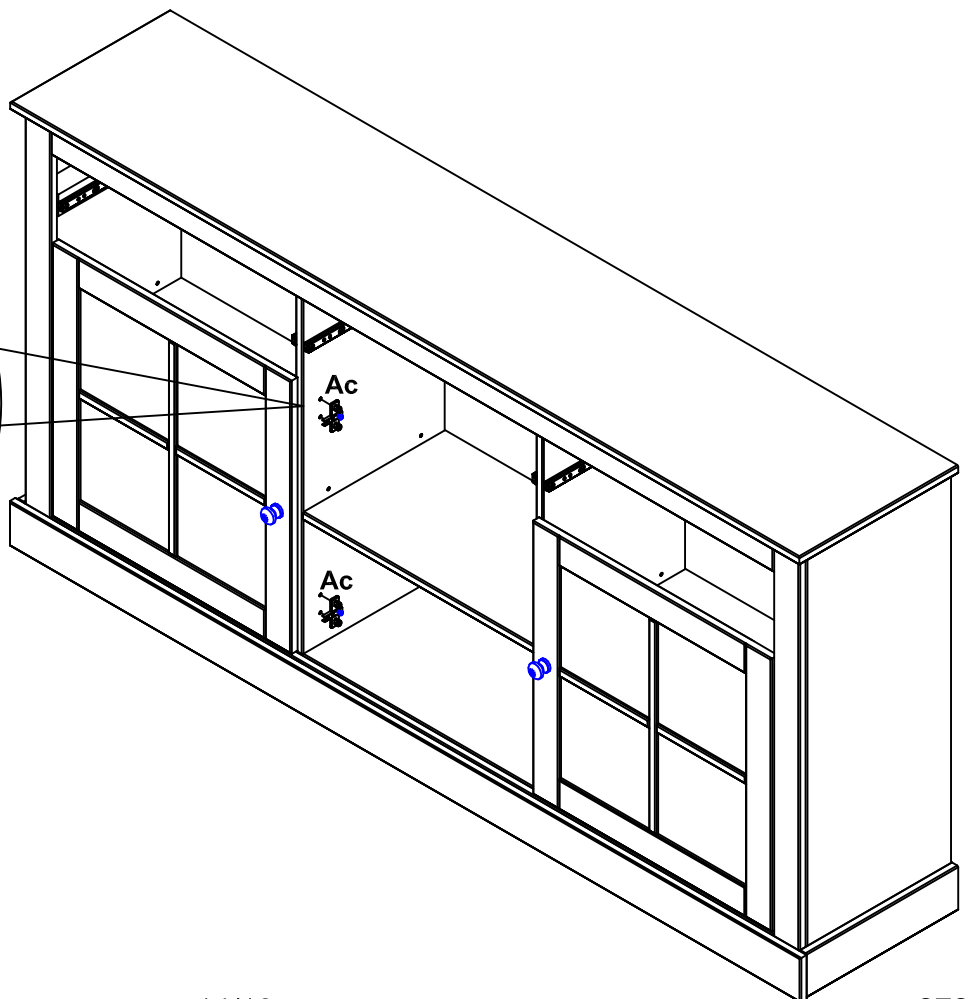
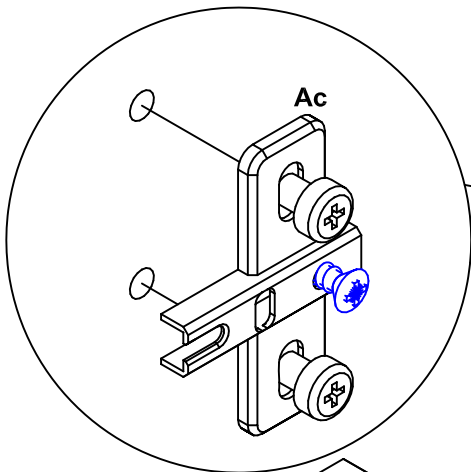
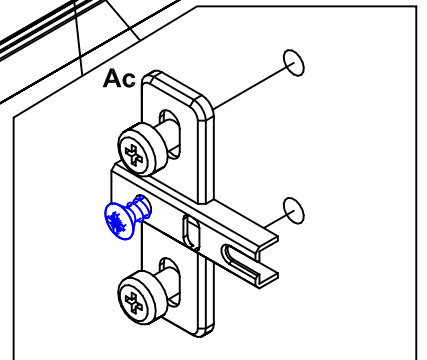
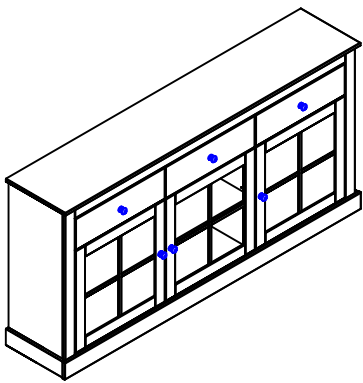
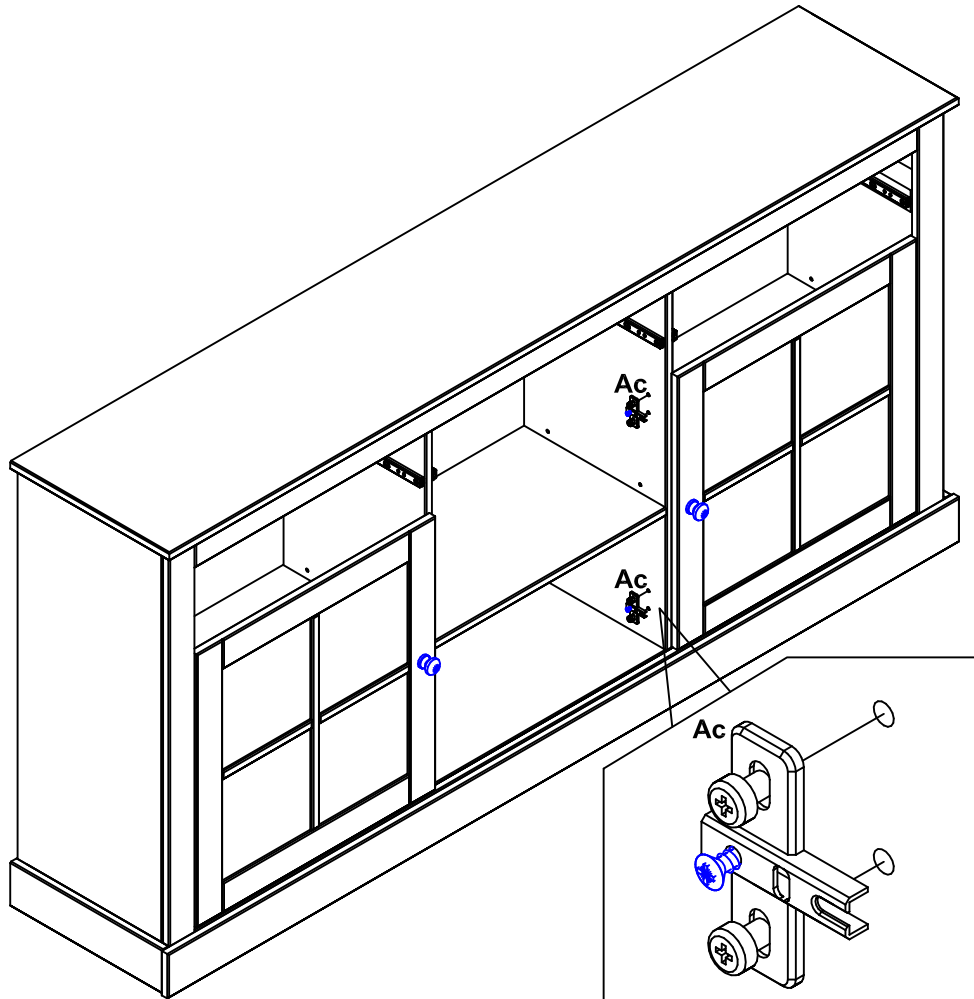
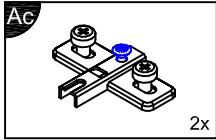


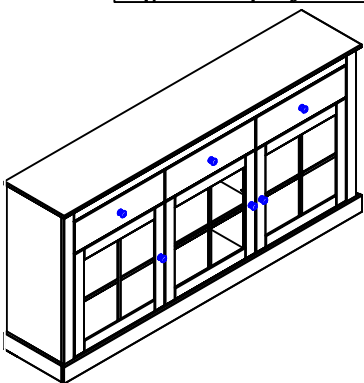
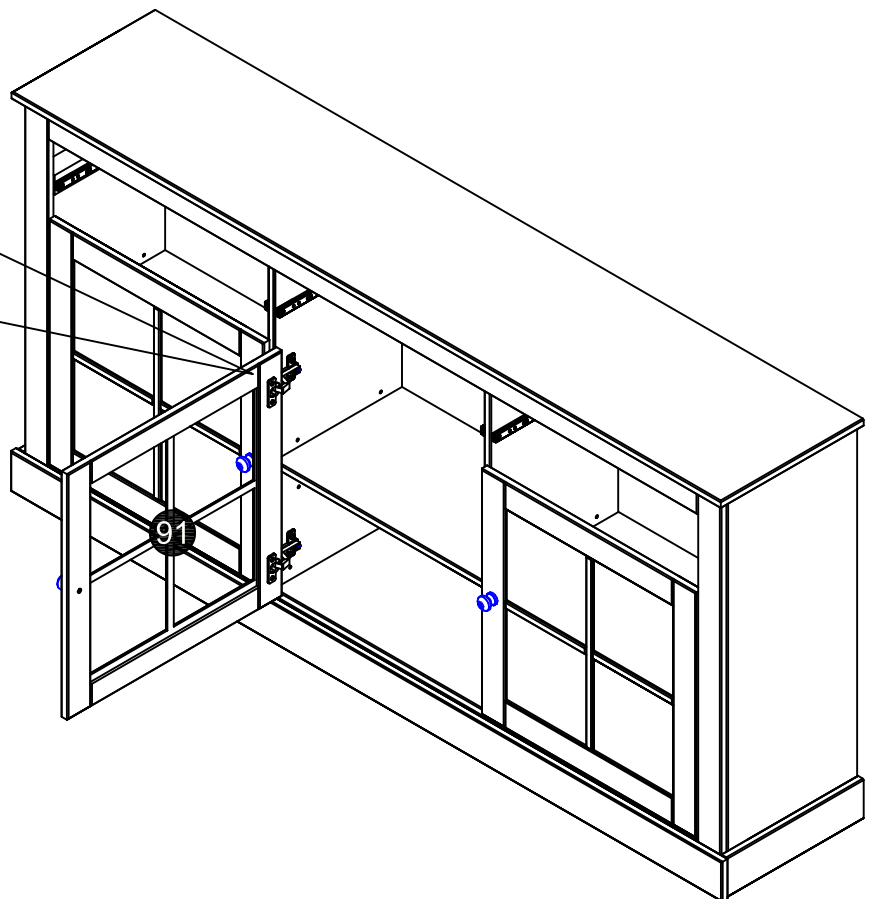
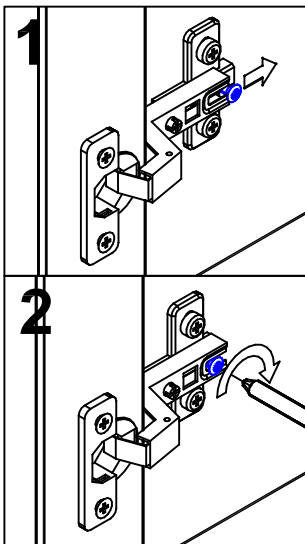
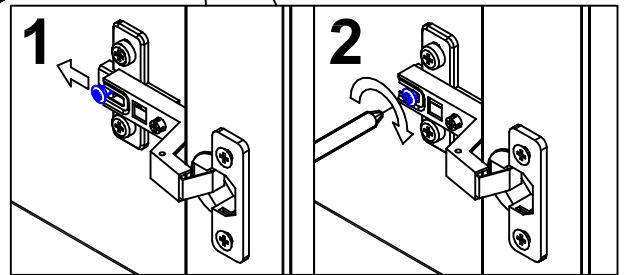
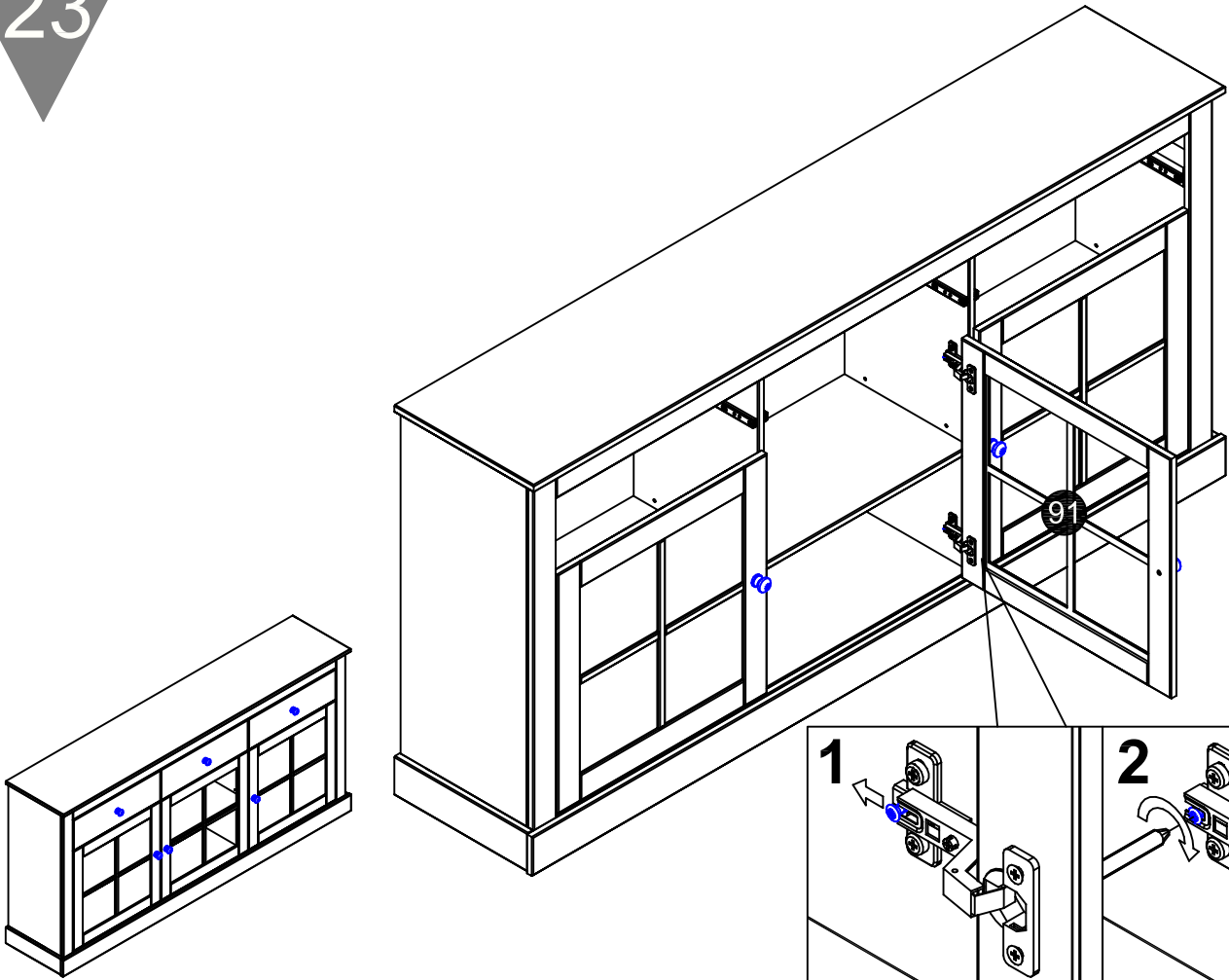
x2

19

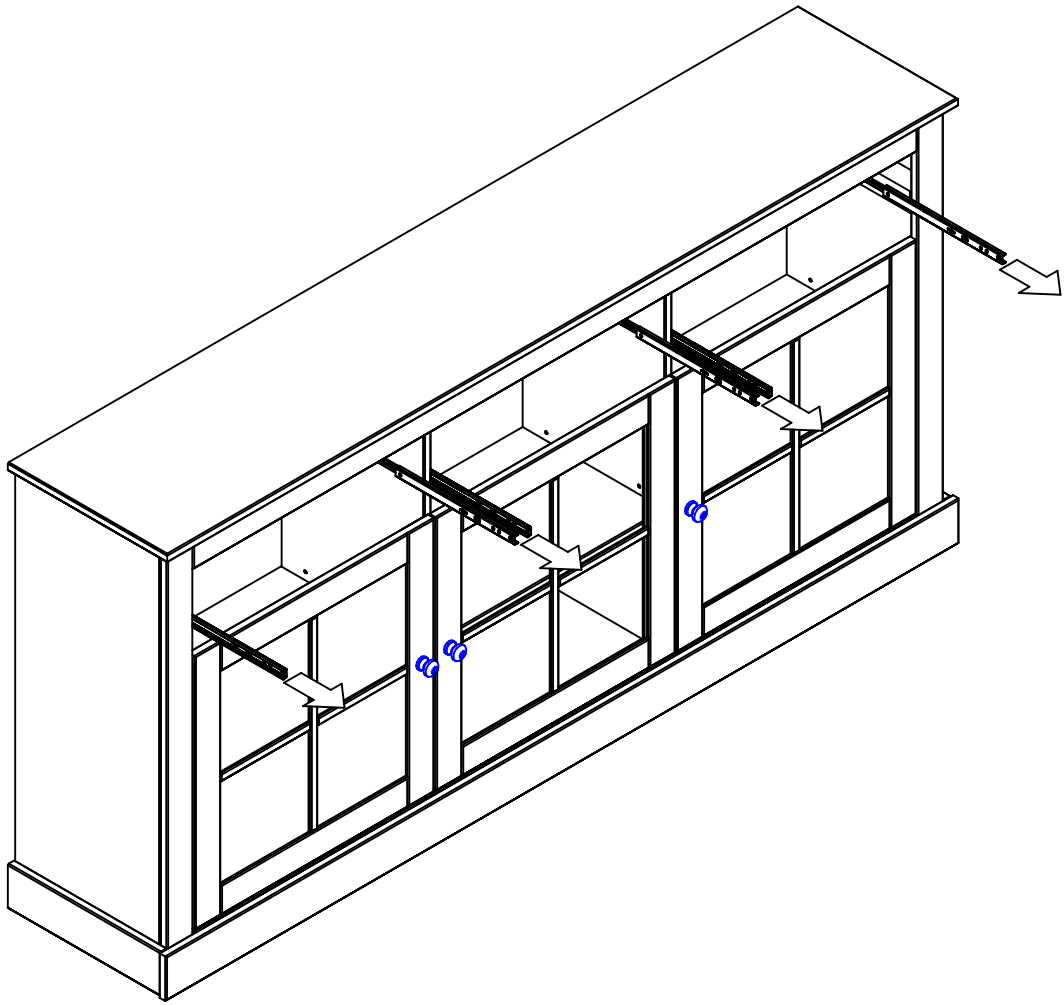




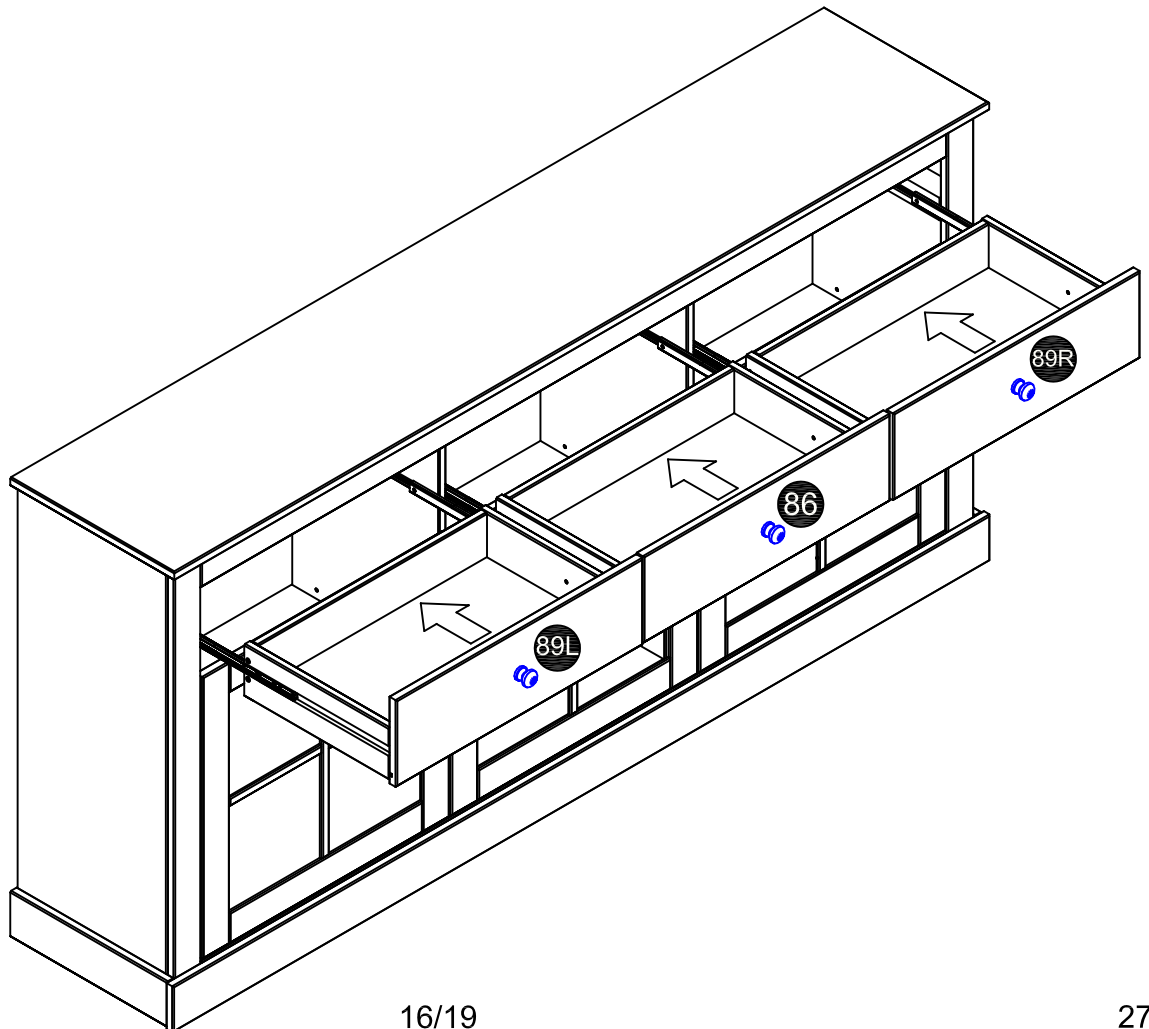


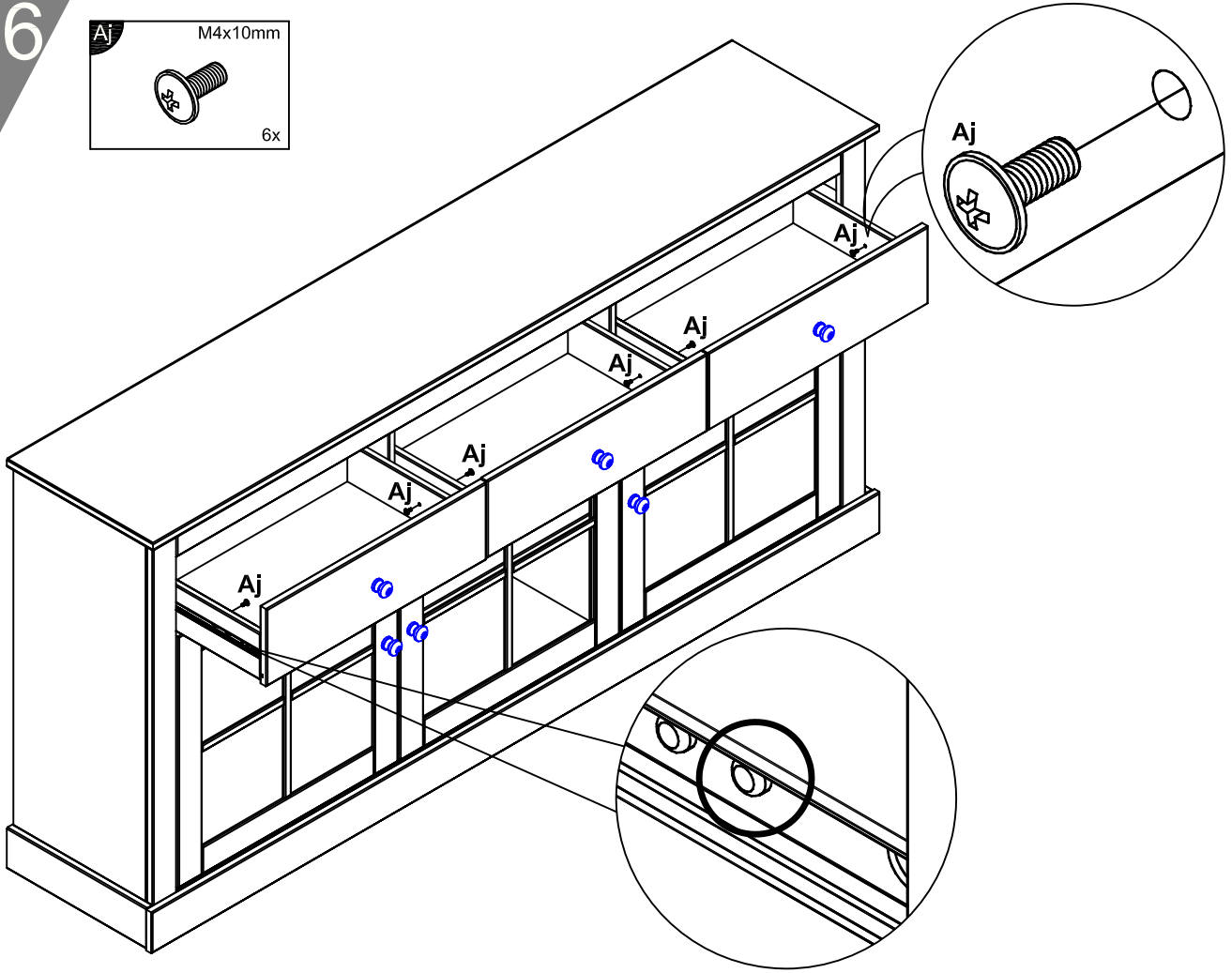
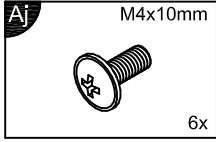


24



25

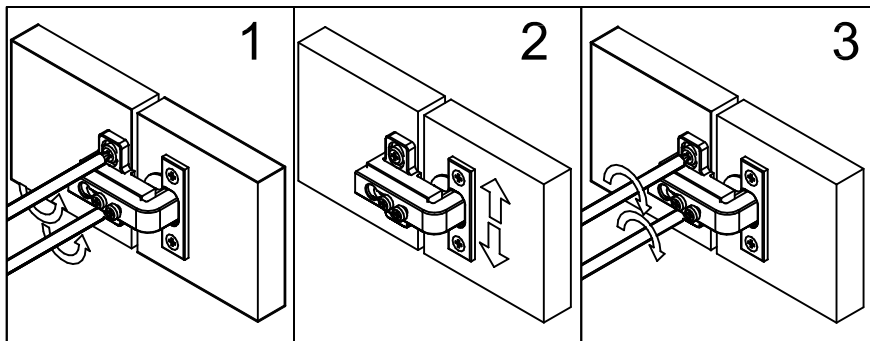
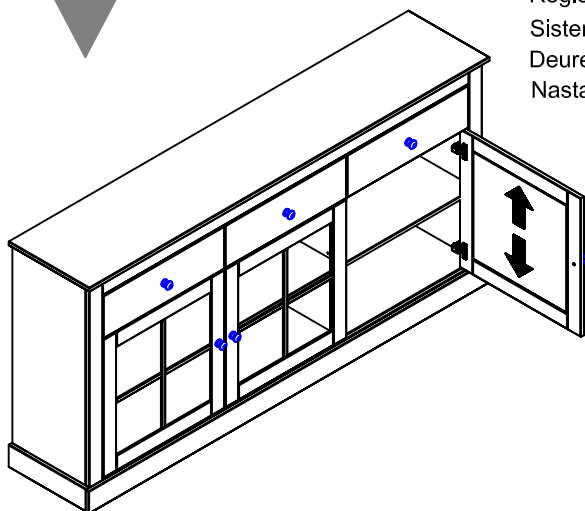




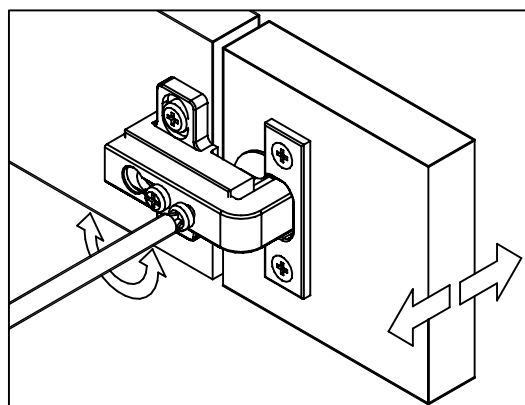
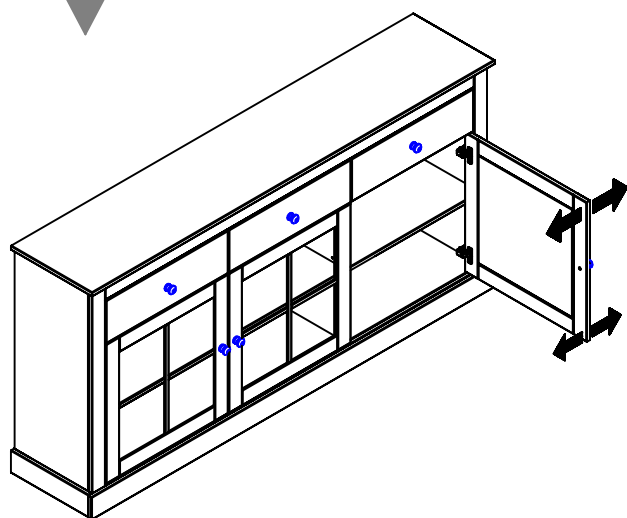
27

Türen einstellen (Scharniere justieren)
 Adjusting the doors (adjusting the hinges)
 Régler les portes (ajuster les charnières)
 Sistemare le porte (regolare le cerniere)
 Deuren instellen (scharnieren afstellen)
 Nastawić drzwi (wyregulować zawiasy)

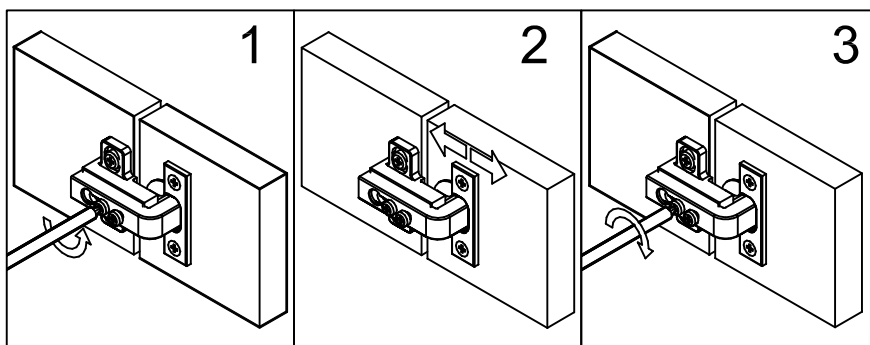
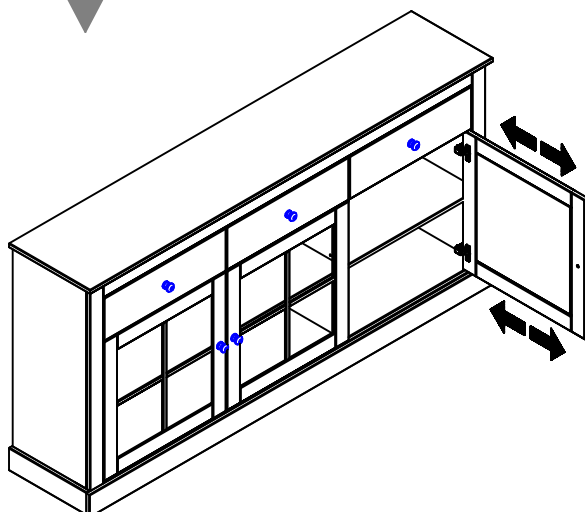
Vyrovnejte dvířka (seříd'te závěsy)
 Nastavenie dverí (nastavenie závesov)
 Állítsa be az ajtókat (állítsa be a zsanérokot)
 Reglare uși (ajustare balamale)
 Kapıların ayarlanması (menteşelerin seviye ayarı)
 Регулировка дверей (регулировка шарнира)



28

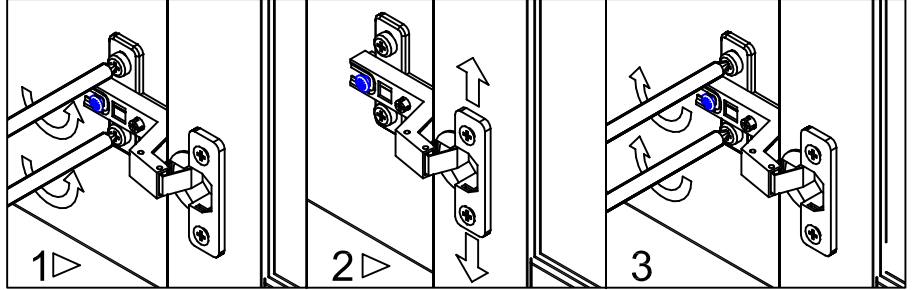
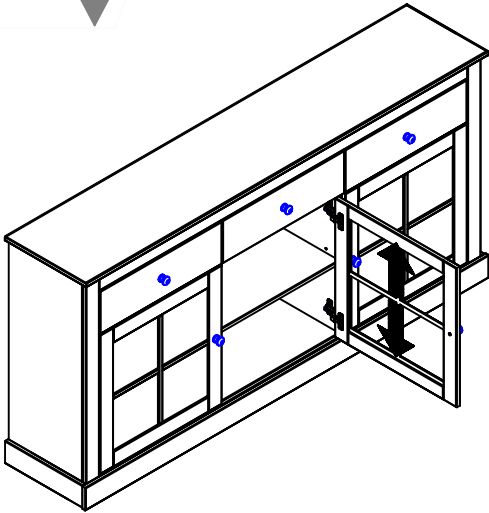


29

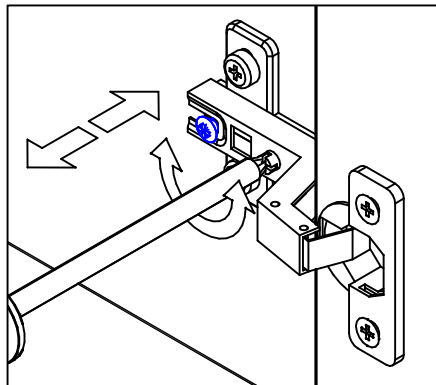
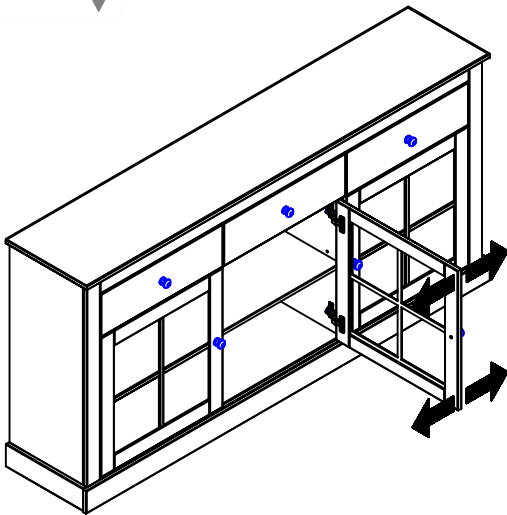


30

Türen einstellen (Scharniere justieren) Vyrovnajte dviřka (seřid'te zavěsy)
 Adjusting the doors (adjusting the hinges) Nastavenie dverı (nastavenie zavesov)
 Regler les portes (ajuster les charnieres) Allıtsa be az ajtokat (allıtsa be a zsanerokat)
 Sistemare le porte (regolare le cerniere) Reglare uși (ajustare balamale)
 Deuren instellen (scharnieren afstellen) Kapıların ayarlanması (menteşelerin seviye ayarı)
 Nastawić drzwi (wyregulować zawiasy) Регулировка дверей (регулировка шарнира)



31



32

