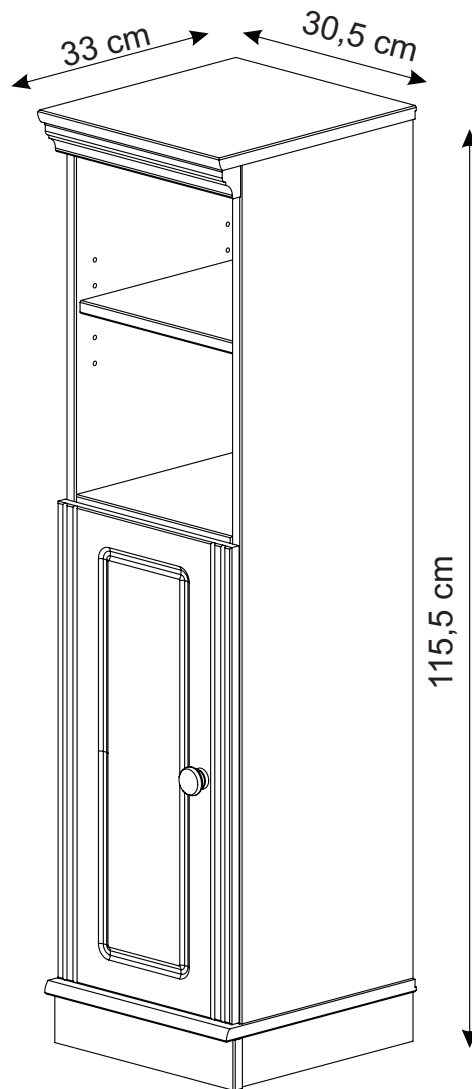


Anita 3497



D Montageanleitung
3497

GB Assembly instructions
3497

FR Notice de montage
3497

IT Istruzioni di montaggio
3497

NL Handleiding voor de montage
3497

PL Instrukcja montażu
3497

CZ Montážní návod
3497

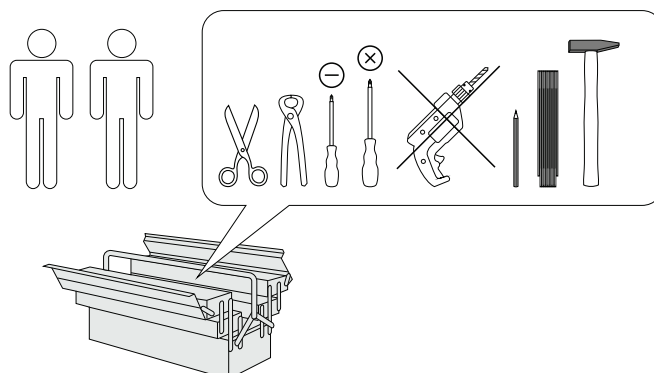
SK Návod na montáž
3497

HU Szerelési útmutató
3497


RO Instrucțiuni de montaj
3497

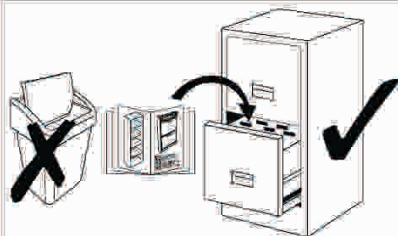
TR Montaj talimatı
3497

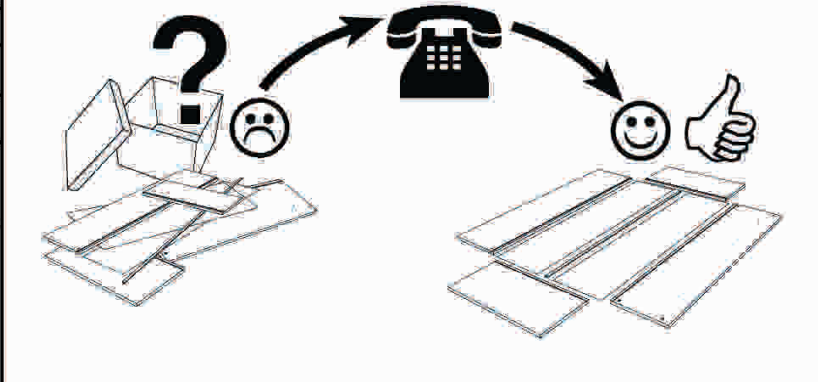
RU Инструкция по монтажу
3497

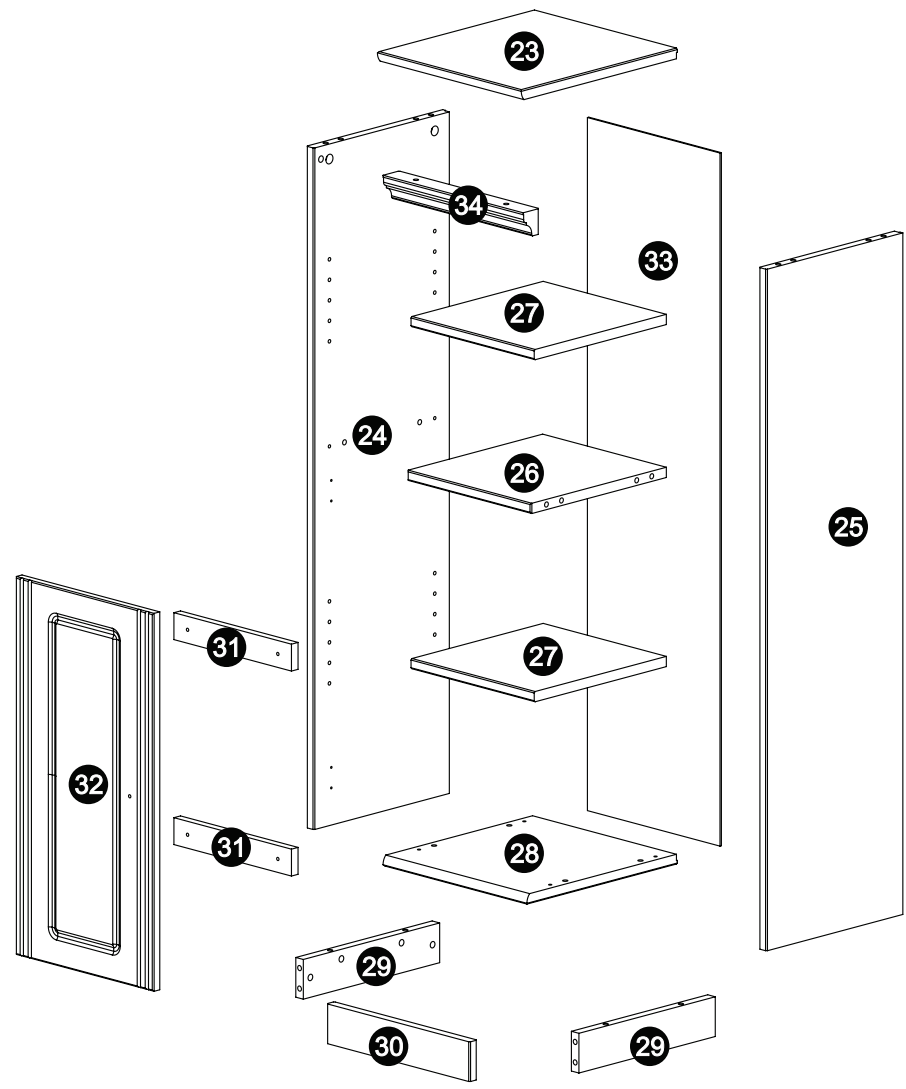


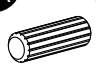
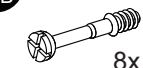

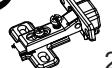
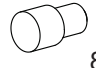
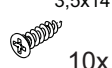

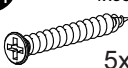
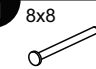
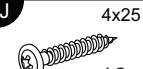

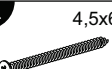
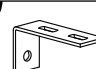
0
10
20
30
40
50
60
70
80
90
100
110
120
130
140
150
160
170
180
190
200

Service • Assistenza • Dienstverlening • Serwis Servis • Szerviz • Сервисная служба	
Name • Nom • Nome • Naam • Nazwa • Jméno • Názov • Név • Denominare • Isim • Название	
Nr. • No. • N° • Номер • Č. • Sz	
Typ • Type • Tip • Típus • Tipo • Тип	
	



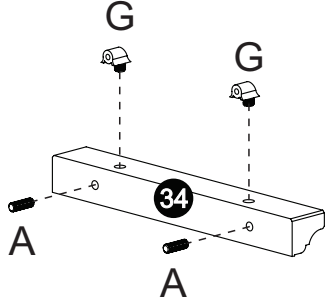
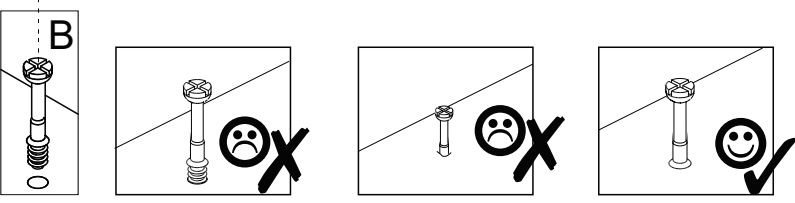
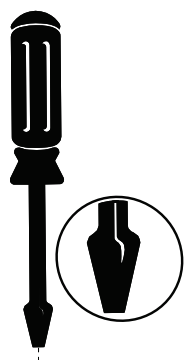
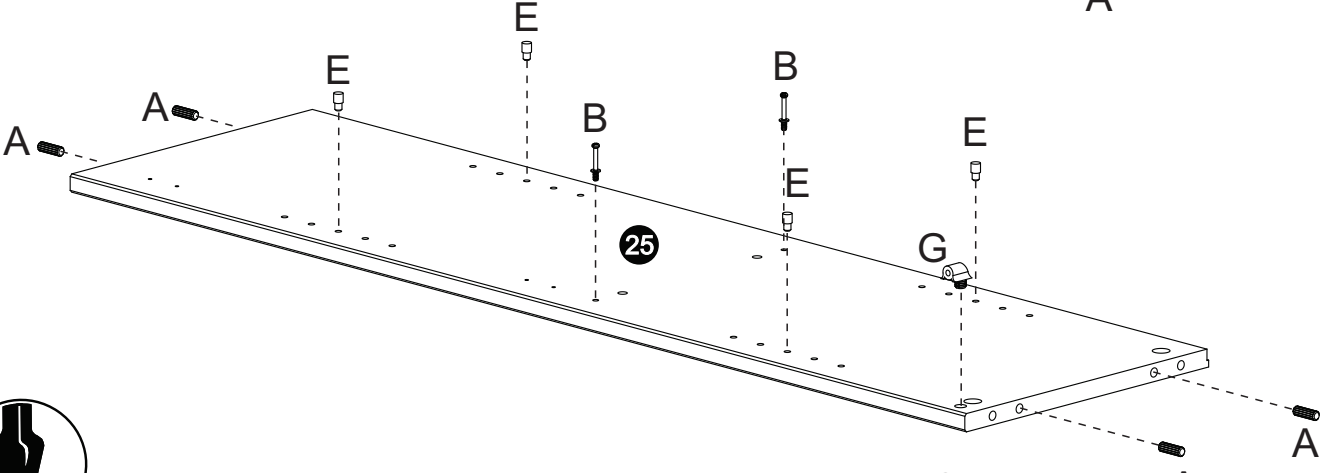
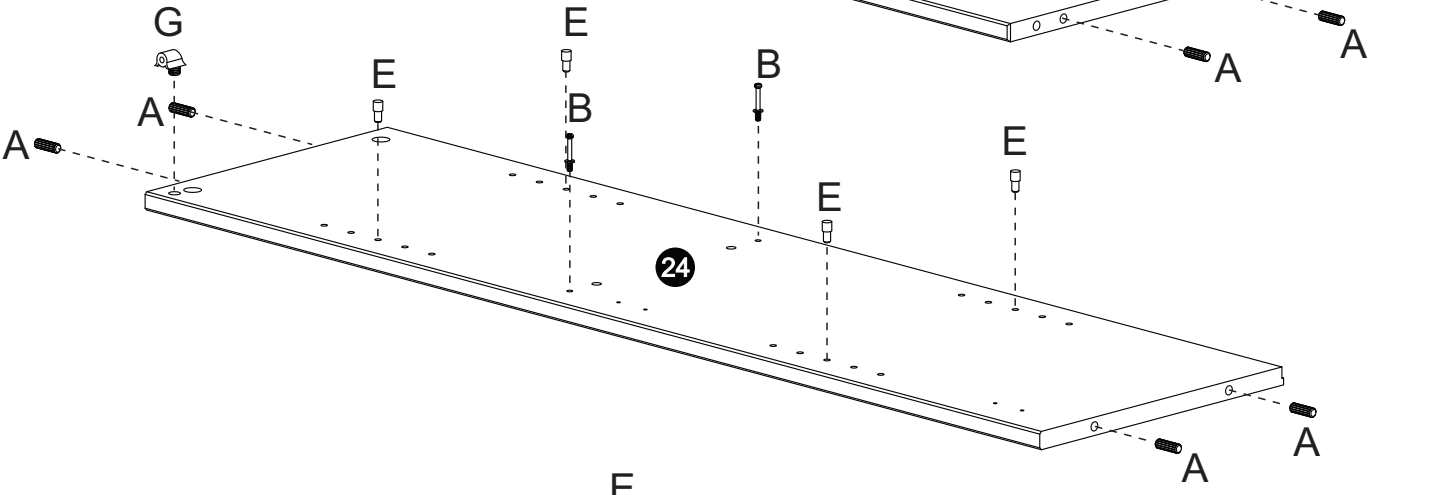
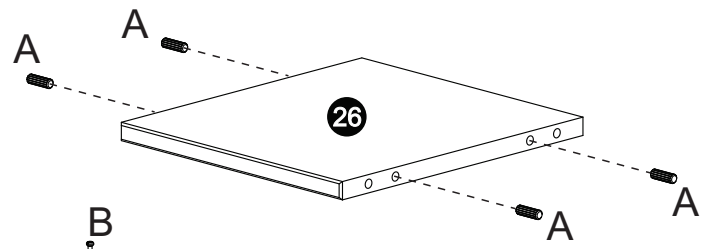
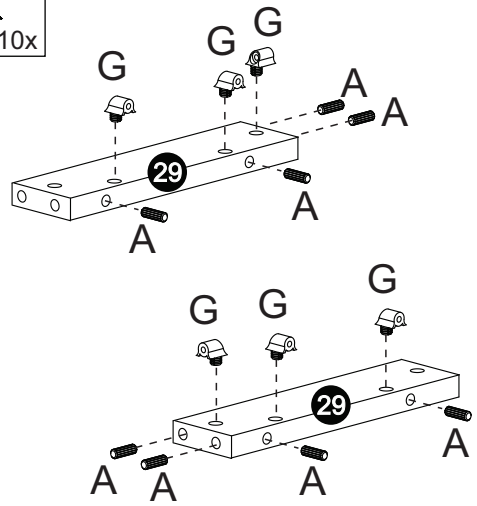
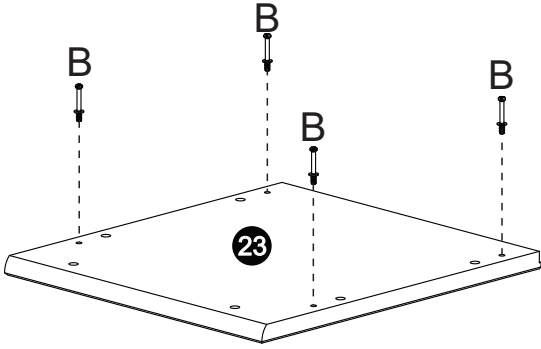




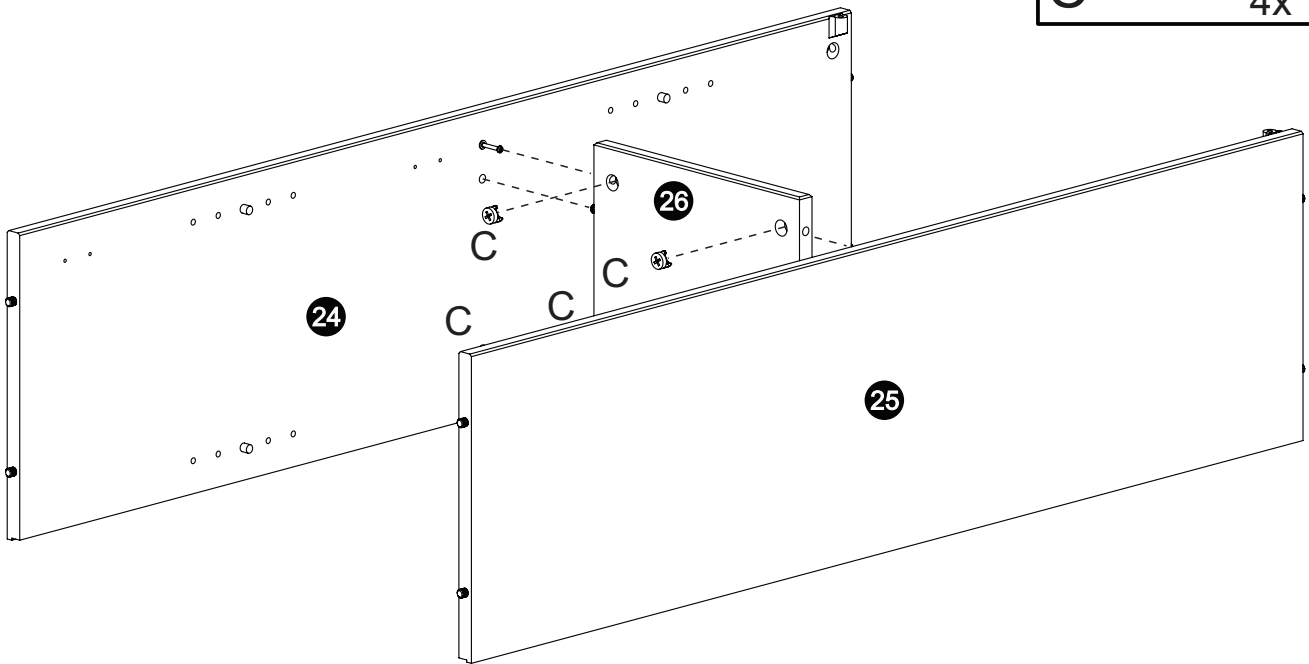
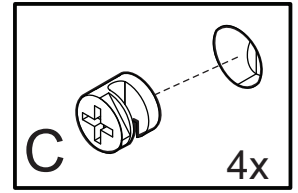
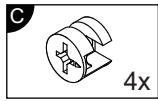
- | | | | | | | | |
|--|--|---|---|---|---|---|---|
| A  8x25
22x | B  8x
8x | C  8x
8x | D  R3
2x | E  8x
8x | F  3,5x14
10x | G  10x
10x | H  4x35
5x |
| I  8x8
26x | J  4x25
16x | K  1x
1x | L  4,5x60
1x | M  1x
1x | | | |

1

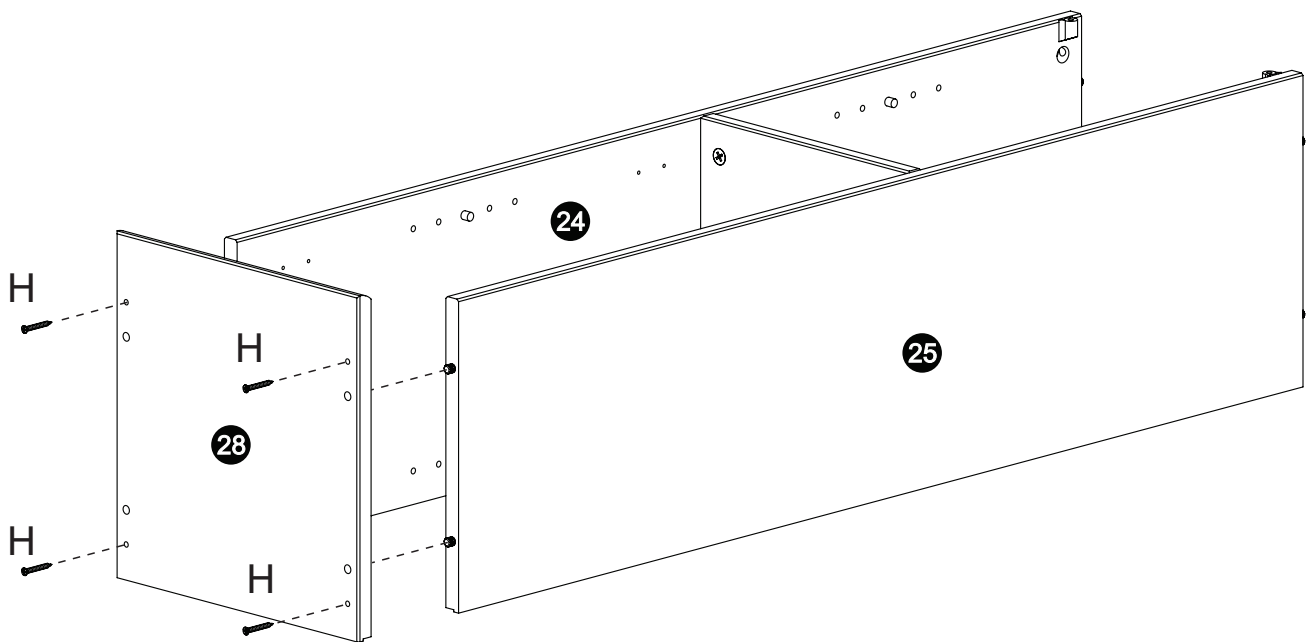
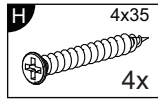
- A** 8x25
22x
- B** 8x
- E** 8x
- G** 10x



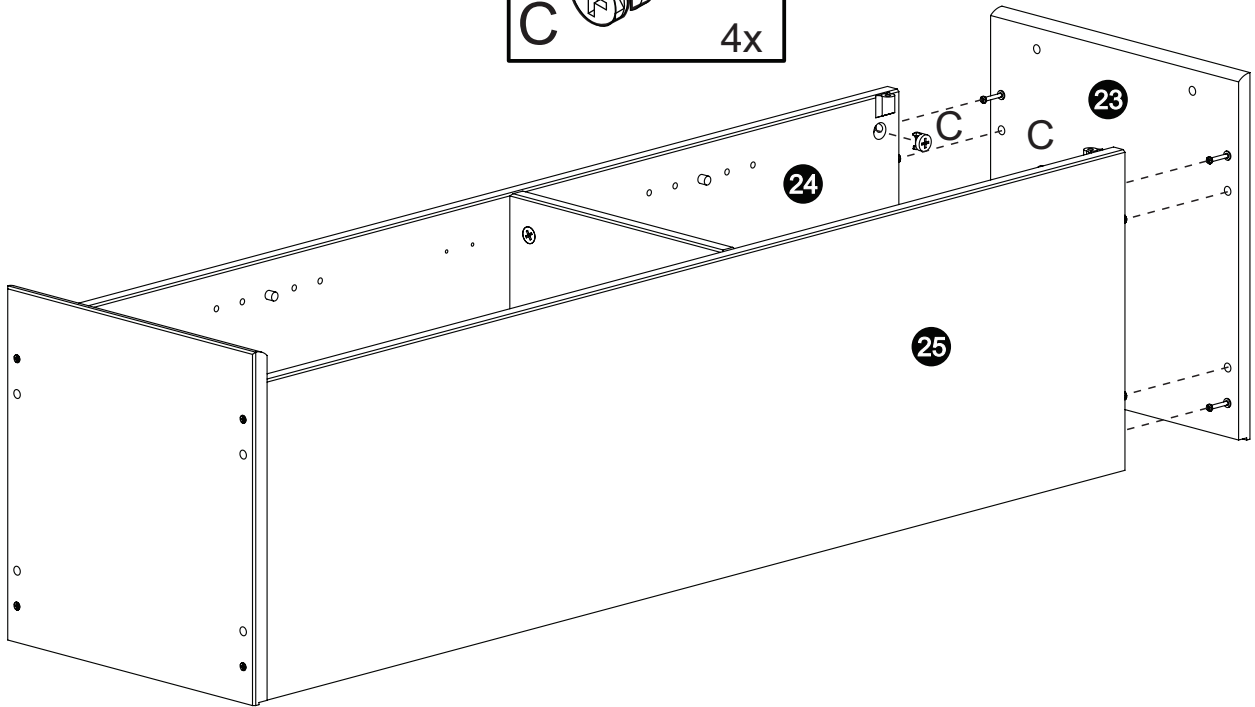
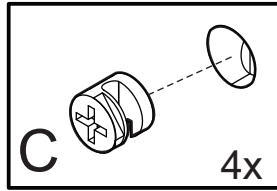
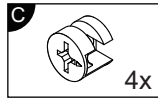
2



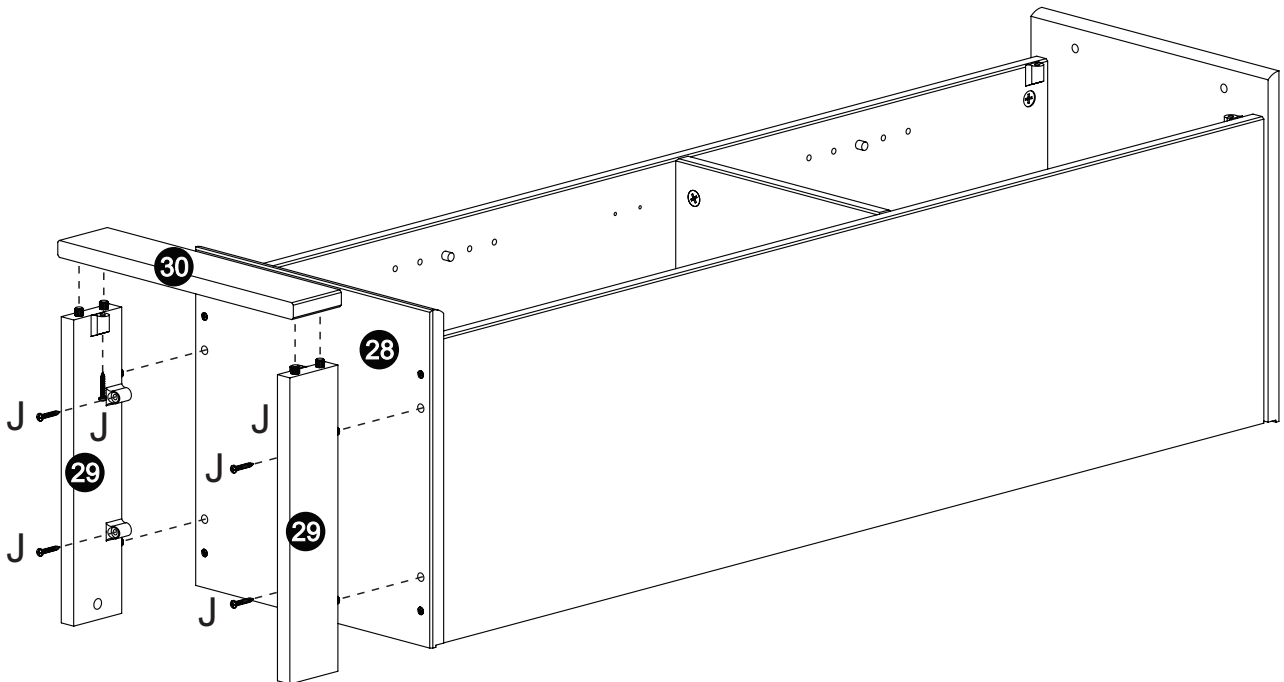
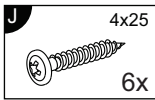
3



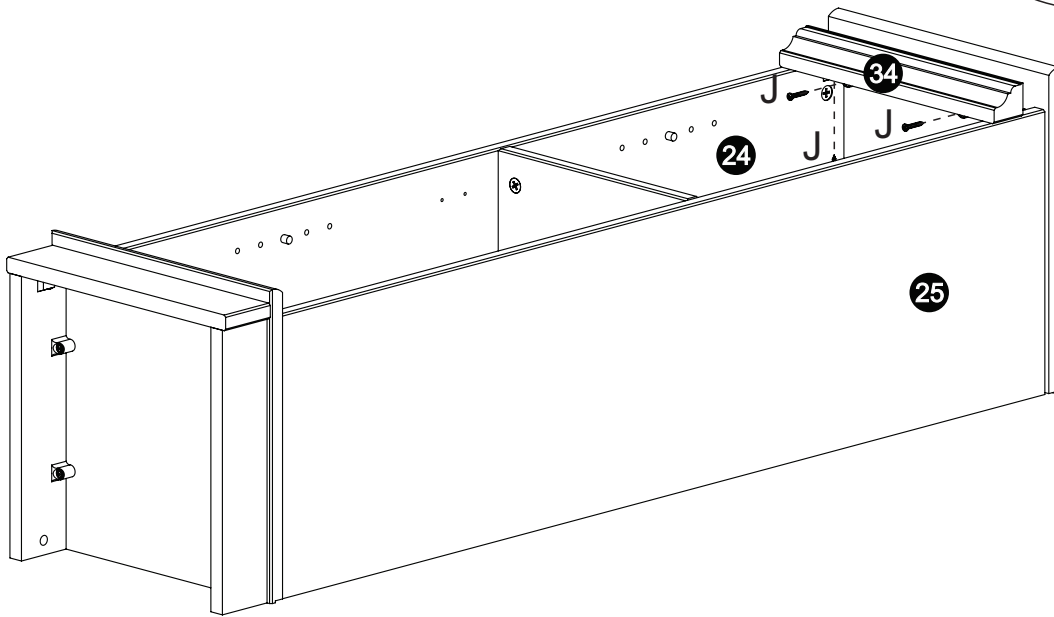
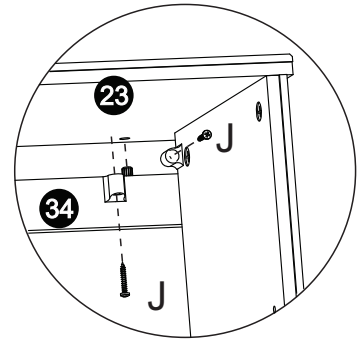
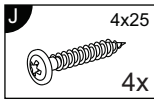
4



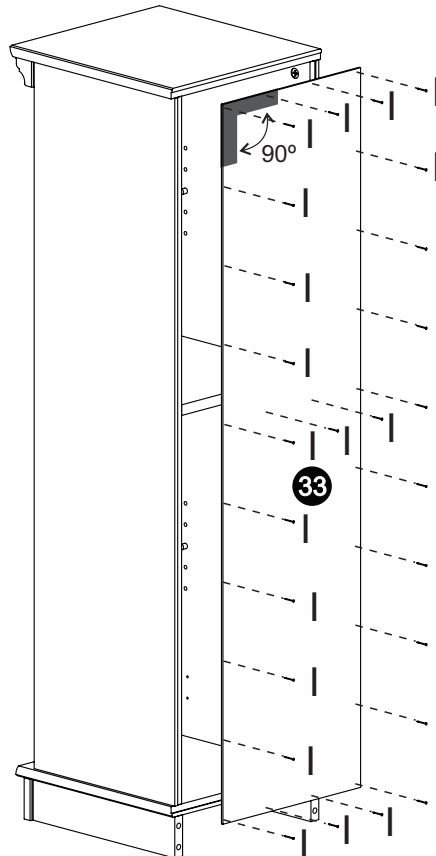
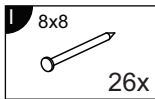
5



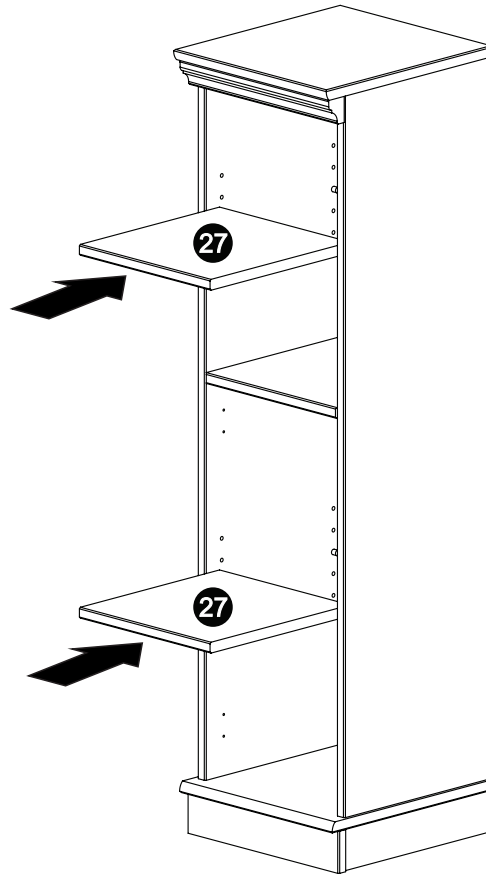
6



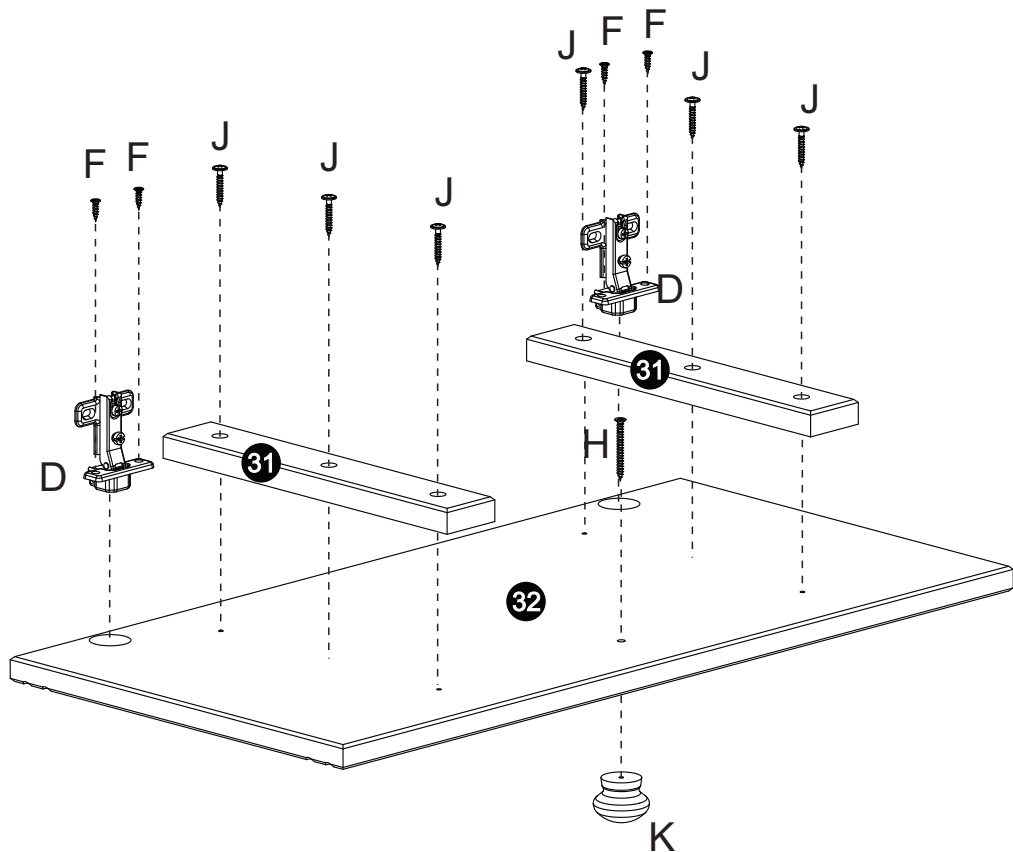
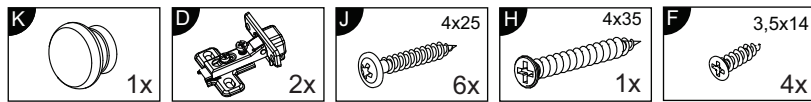
7



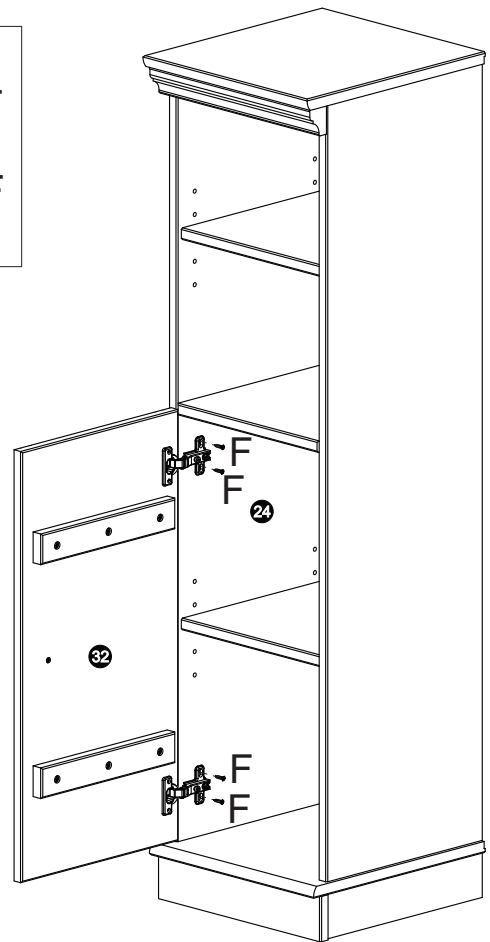
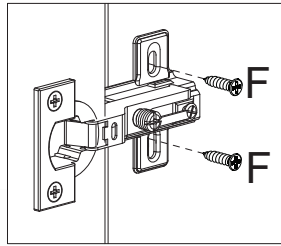
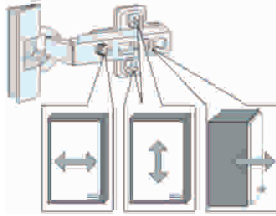
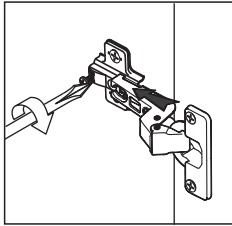
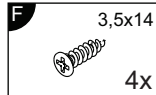
8



9

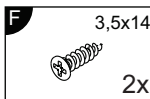
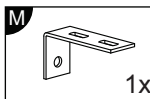
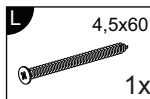


10

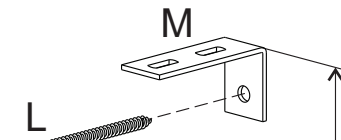
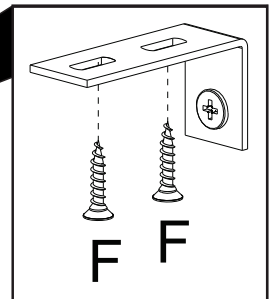
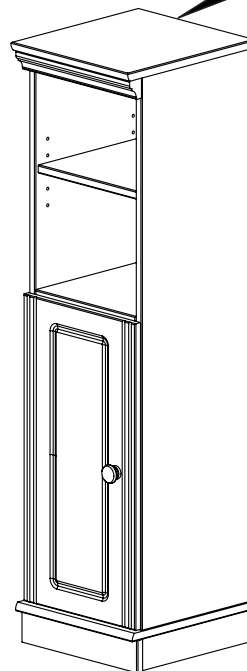


- Türen einstellen (Scharniere justieren)
- Adjusting the doors (adjusting the hinges)
- Régler les portes (ajuster les charnières)
- Sistemare le porte (regolare le cerniere)
- Deuren instellen (scharnieren afstellen)
- Nastawić drzwi (wyregulować zawiasy)
- Vyrovnejte dvířka (seřid'te závěsy)
- Nastavenie dverí (nastavenie závesov)
- Állítsa be az ajtókat (állítsa be a zsanérokat)
- Reglare ușii (ajustare balamale)
- Kapıların ayarlanması (menteselerin seviye ayarı)
- Регулировка Дверей (регулировка шарнира)

11



Achtung • Attention • Attenzione Öppälet • Uwaga • Pozor • Pýzorem Atentie • Dikkat • Внимание	
	Wandbefestigung dient als Kippschutz – unbedingt anbringen! Bei einigen Wandtypen kann ein Spezialdübel erforderlich sein!
	The wall fastening serves to prevent tipping – be absolutely sure to mount it! For certain wall types, a special wall plug may be necessary!
	La fixation murale sert de protection contre le basculement – à installer impérativement ! Pour certains types de murs il faut des chevilles spéciales !
	Il fissaggio alla parete serve da protezione anti-ribaltamento – applicarla assolutamente! Per alcune strutture di parete può essere necessario un tassello speciale!
	Bevestiging aan de muur dient als kantelbescherming – zeker en vast bevestigen! Bij enkele muurtypen is een speciale plug misschien vereist!
	Mocowanie do ściany jest jednocześnie zabezpieczeniem przed przewróceniem – koniecznie zamontować! Do niektórych rodzajów ścian ścian koniecznie zastosować specjalne kołki mocujące.
	Montáž na stěnu slouží jako ochrana proti převrhnutí – bezpodmienečně umístěte! U některých typů stěn může být zapotřebí speciální hmoždinka!
	Upewnienie na stenu służy ako ochrana proti prevrátaniu – bezpodmienečne použite! Pre niektoré druhy stien môže byť potrebná špeciálna hmoždinka!
	A lérméket a falhoz kal rögzíteni, különben az felborulhat! Egyes fal típusoknál speciális tüplő kell használni!
	Sistemul de fixare la perete servește ca protecție la răsturnare – de montat obligatoriu! Pentru unele tipuri de pereți este posibil să fie necesar un dibel special!
	Düvardaki sabitleme, devrilmeye karşı bir emniyet tedbiridir ve mutlaka monte edilmelidir! Bazı duvar türlerinde bunun için özel tür dübel gereklidir!
	Обязательно установите крепление на стену во избежание опрокидывания! Для некоторых типов стен может потребоваться специальный дюбель!



1140mm