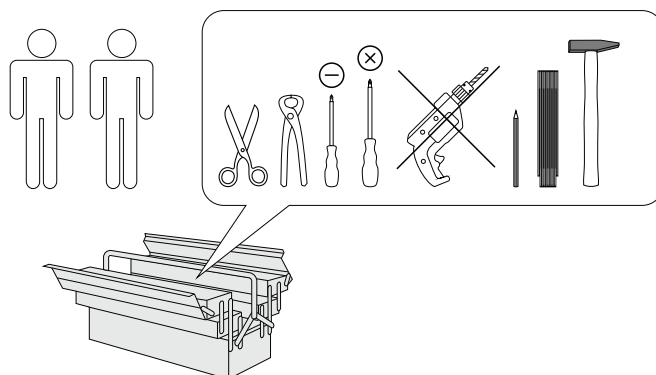


Anita 3498

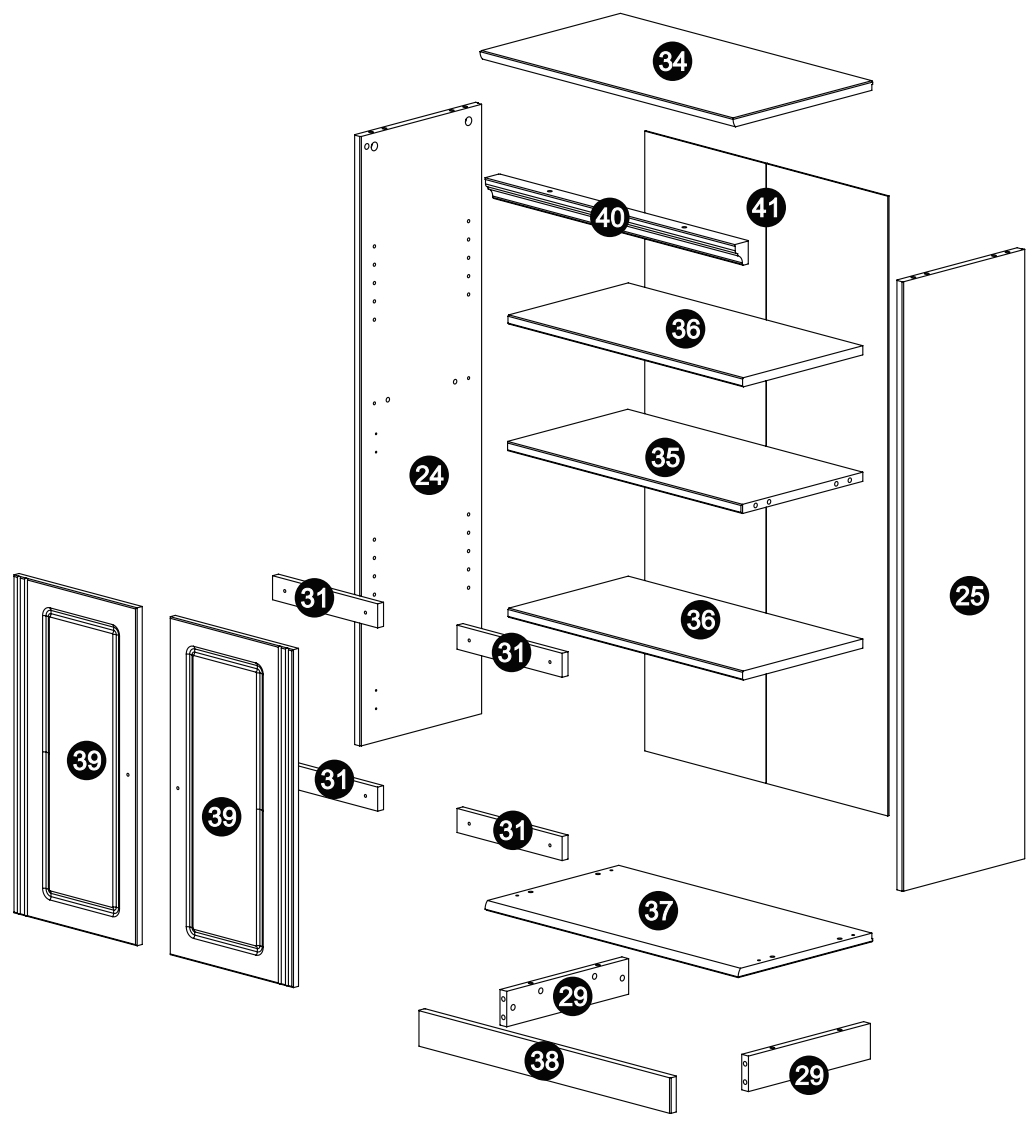
- | | |
|---|---|
| (D) Montageanleitung
3498 | (GB) Assembly instructions
3498 |
| (FR) Notice de montage
3498 | (IT) Istruzioni di montaggio
3498 |
| (NL) Handleiding voor de montage
3498 | (PL) Instrukcja montażu
3498 |
| (CZ) Montážní návod
3498 | (SK) Návod na montáž
3498 |
| (HU) Szerelési útmutató
3498 | (RO) Instrucțiuni de montaj
3498 |
| (TR) Montaj talimatı
3498 | (RU) Инструкция по монтажу
3498 |



0
10
20
30
40
50
60
70
80
90
100
110
120
130
140
150
160
170
180
190
200





**Service • Assistenza • Dienstverlening • Serwis
Servis • Szerviz • Сервисная служба**

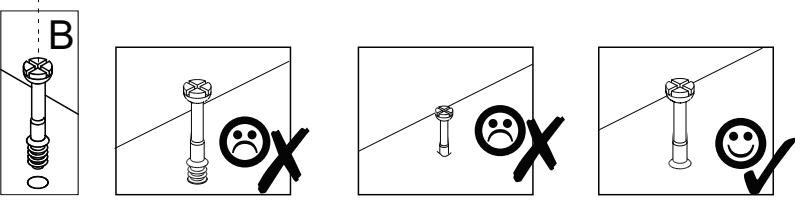
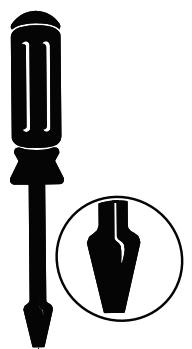
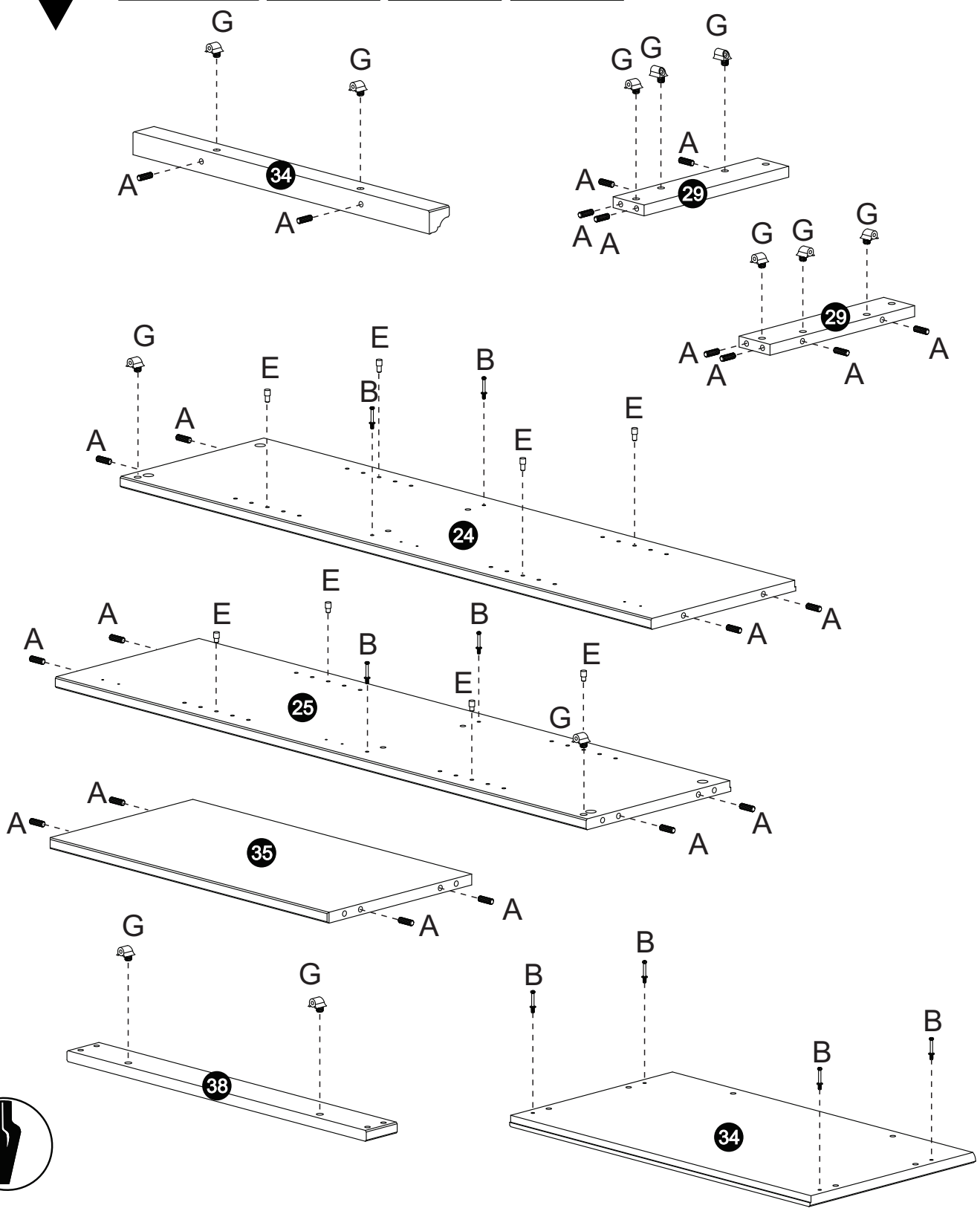
Name • Nom • Nome • Naam • Nazwa • Jméno • Názov • Név • Denúmenie • İsim • Название	
Nr. • No. • N° • Номер • Č. • Sz	
Typ • Type • Tipe • Típus • Tipo • Тип	



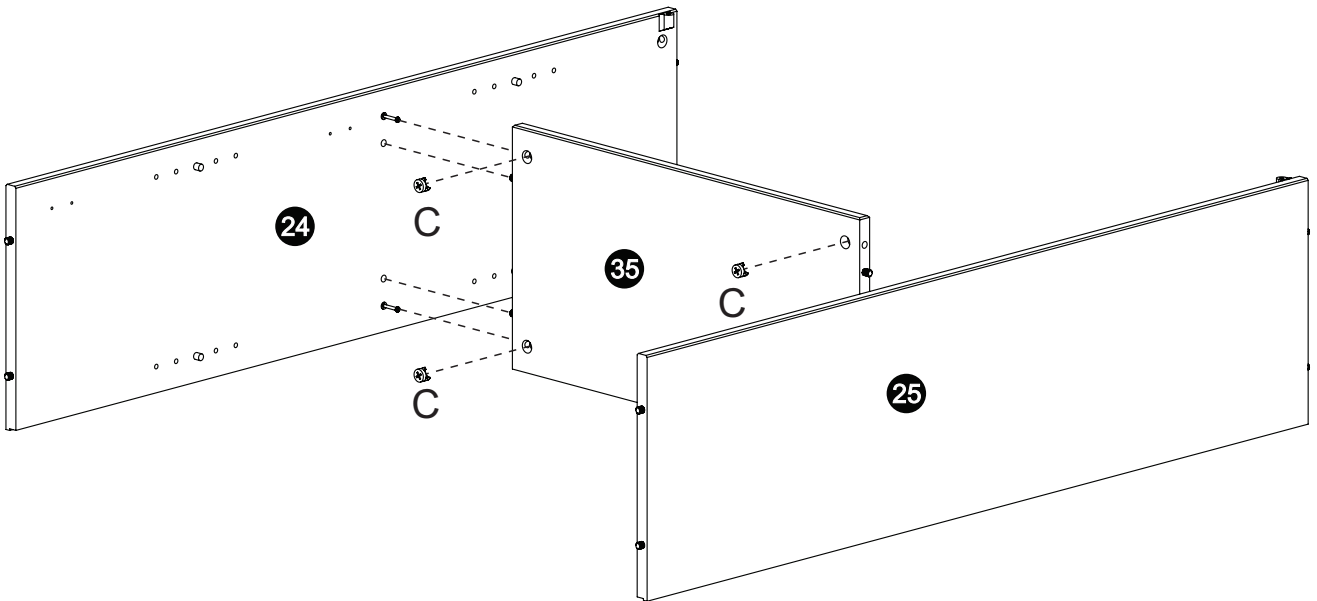
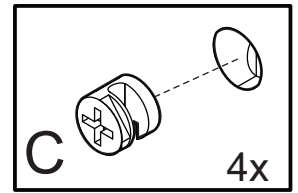
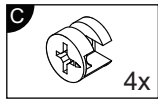
- | | | | | | | | |
|----------------------|----------------------|-------------------|-----------------------|-------------------|------------------------|---------------------|---------------------|
| A 8x25
22x | B 8x
8x | C 8x
8x | D R3
4x | E 8x
8x | F 3,5x14
18x | G 12x
12x | H 4x35
6x |
| I 8x8
38x | J 4x25
24x | K 2x
2x | L 4,5x60
1x | M 1x
1x | | | |

1

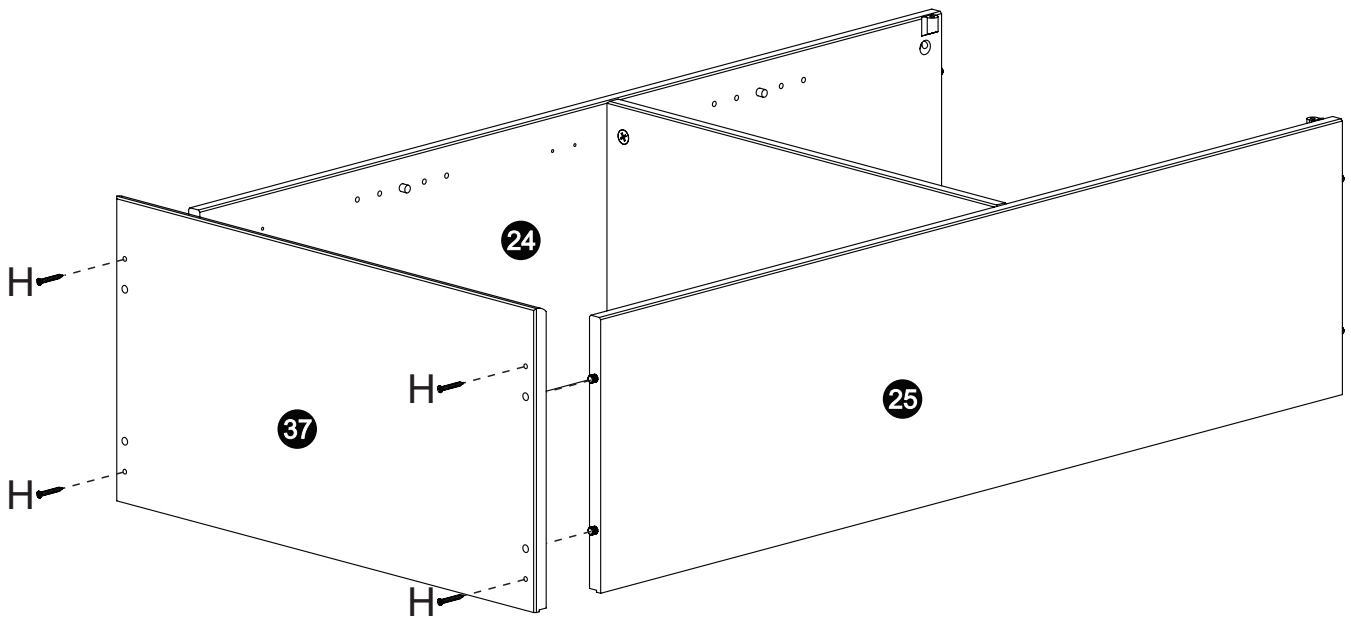
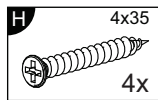
- A**

 8x25
 22x
- B**

 8x
- E**

 8x
- G**

 12x



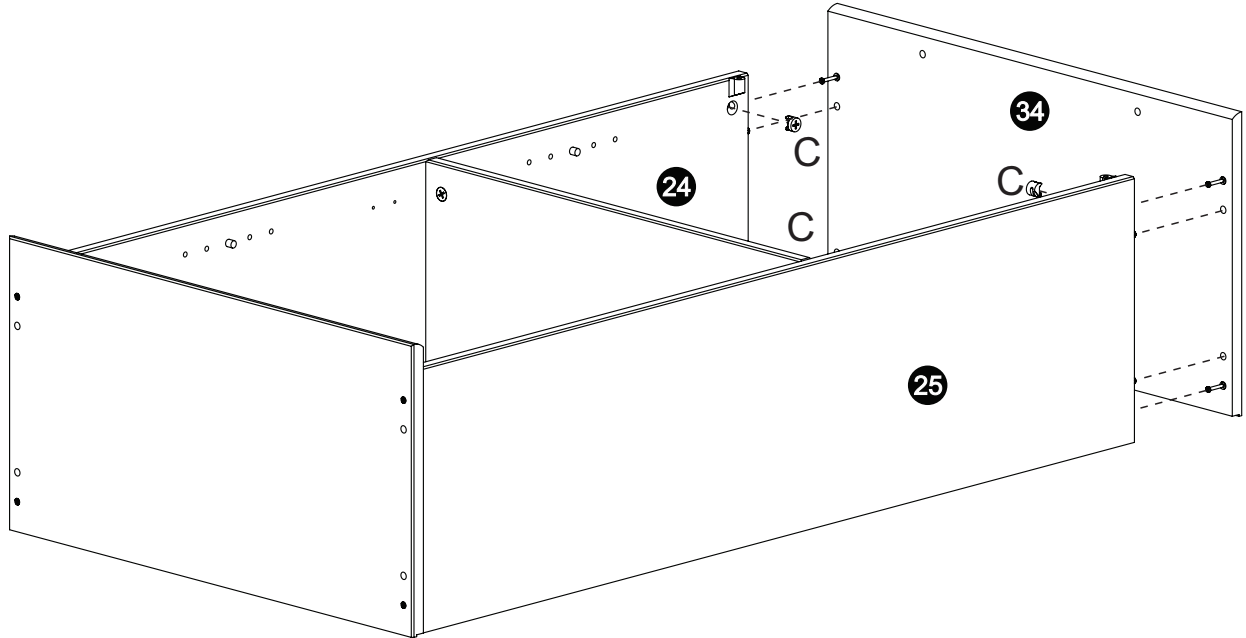
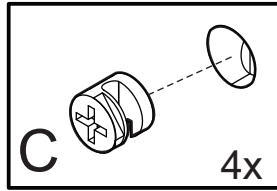
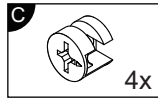
2



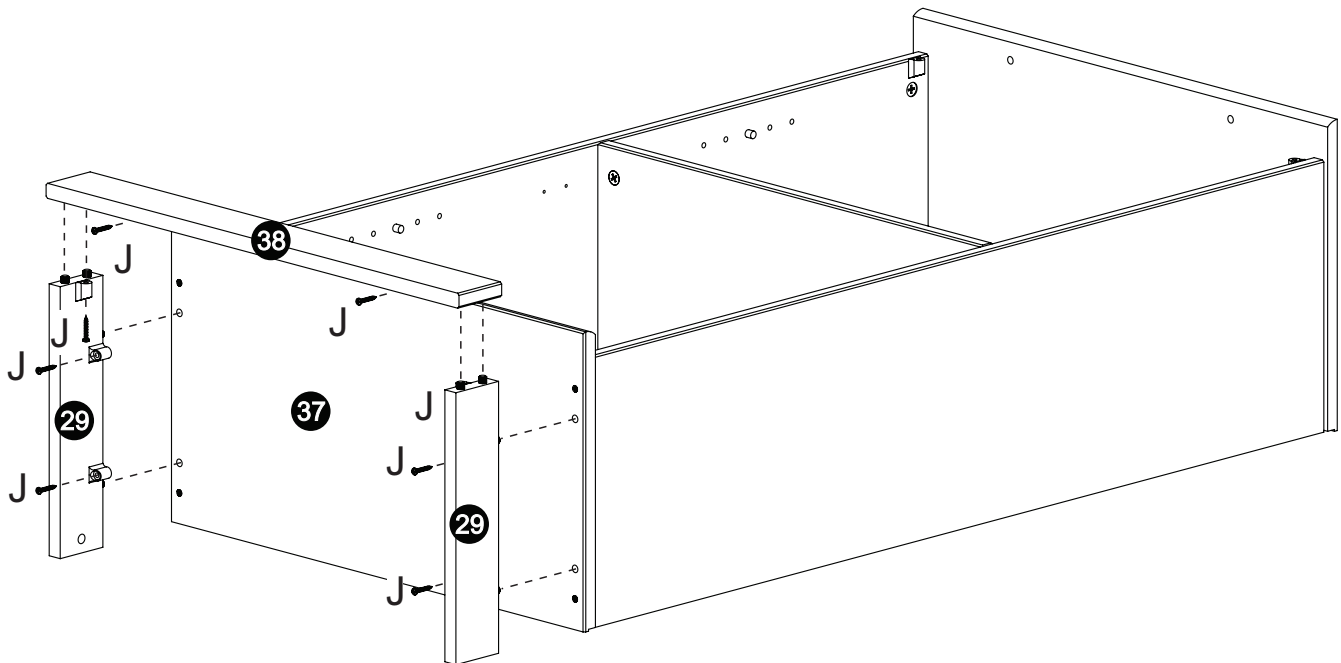
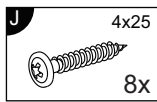
3



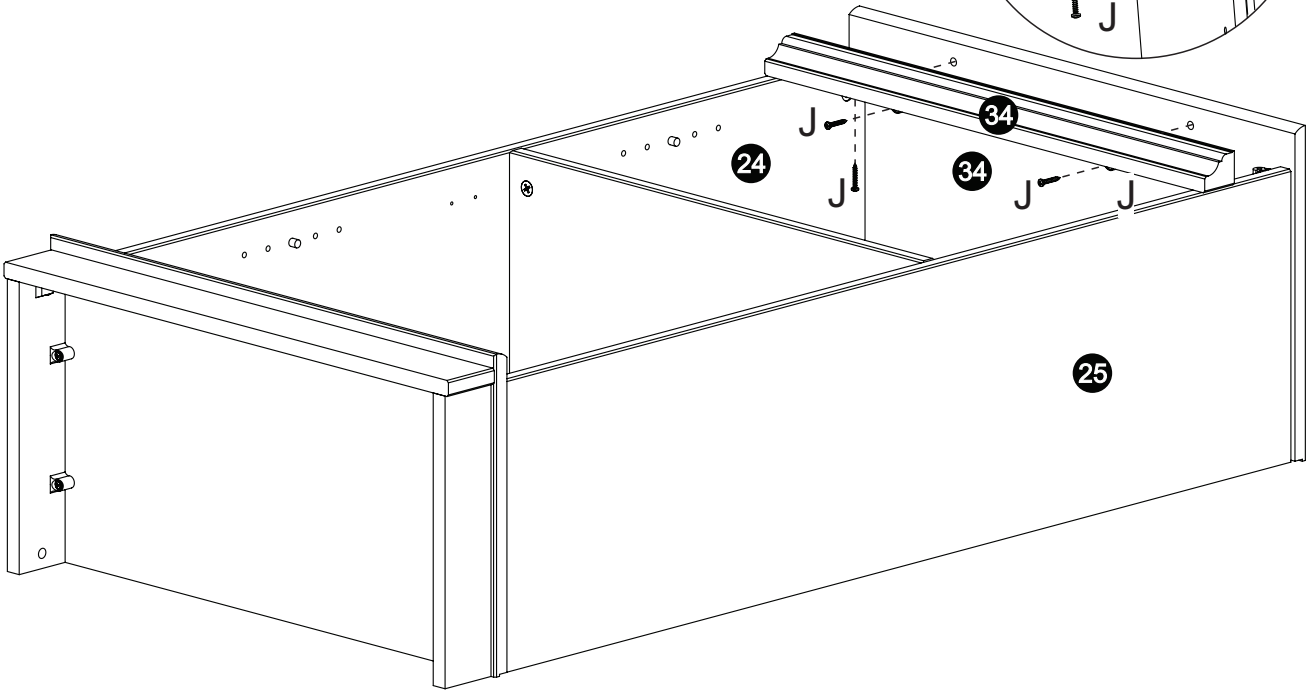
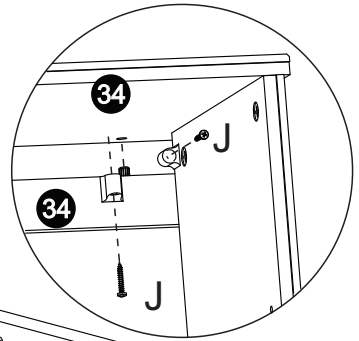
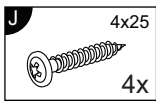
4



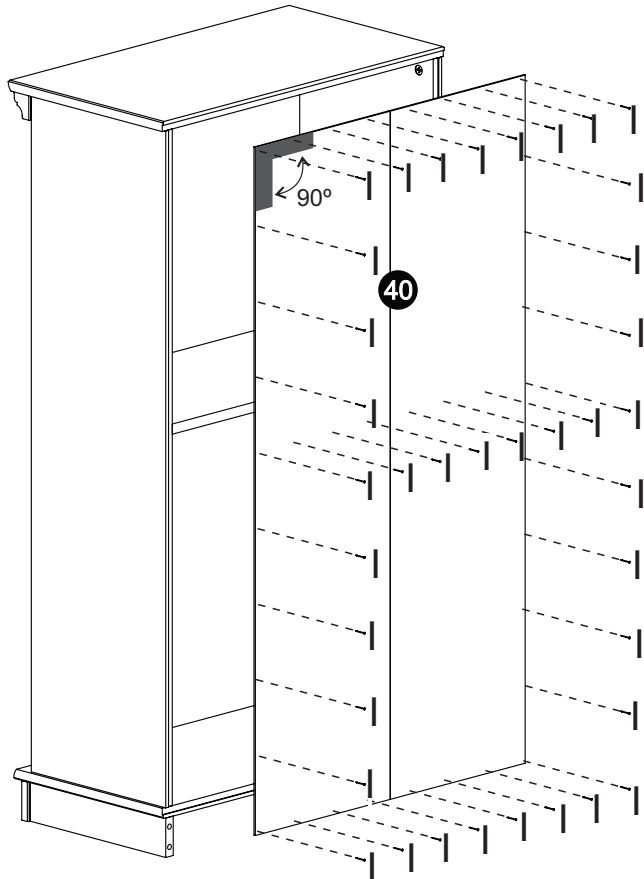
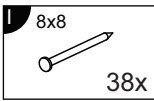
5



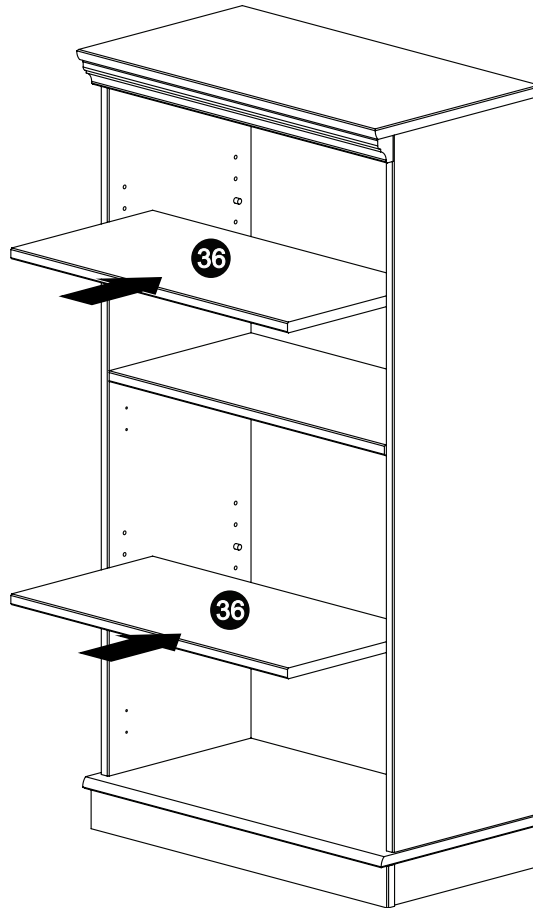
6



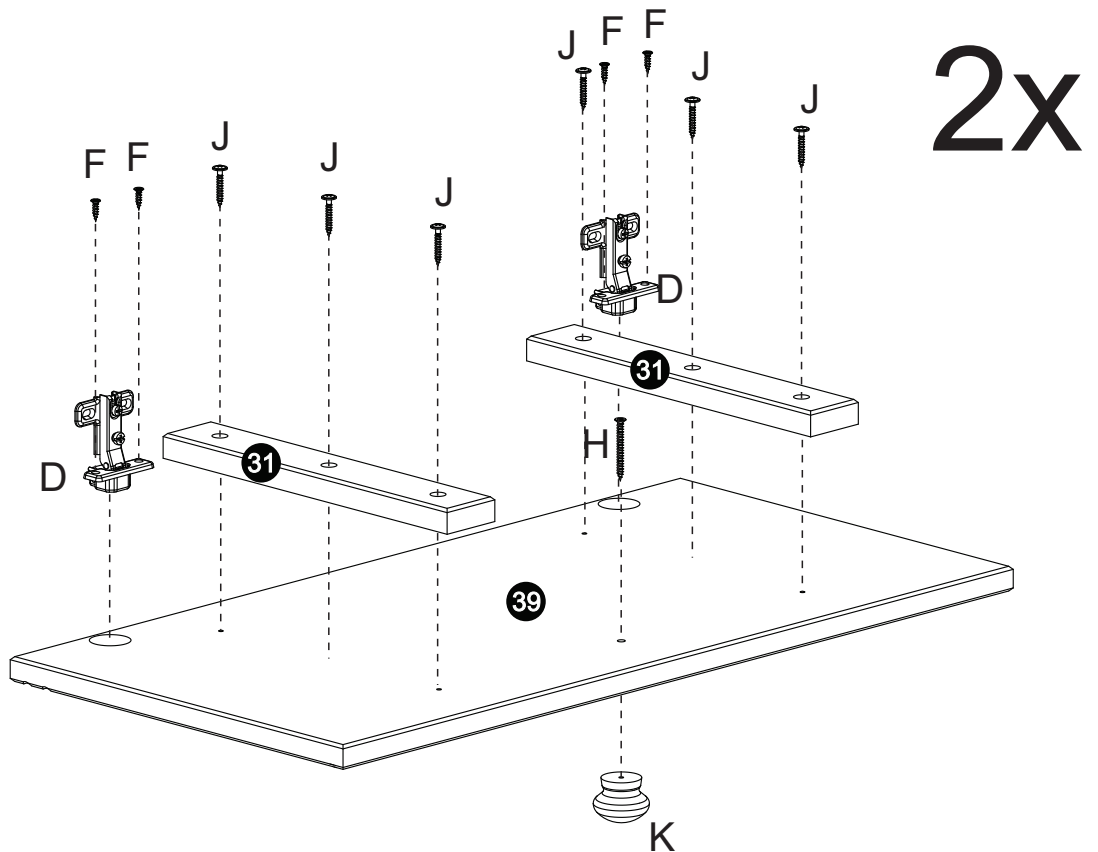
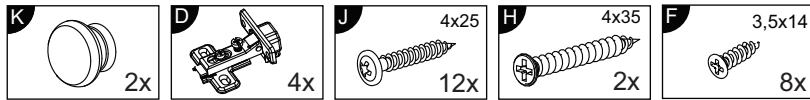
7



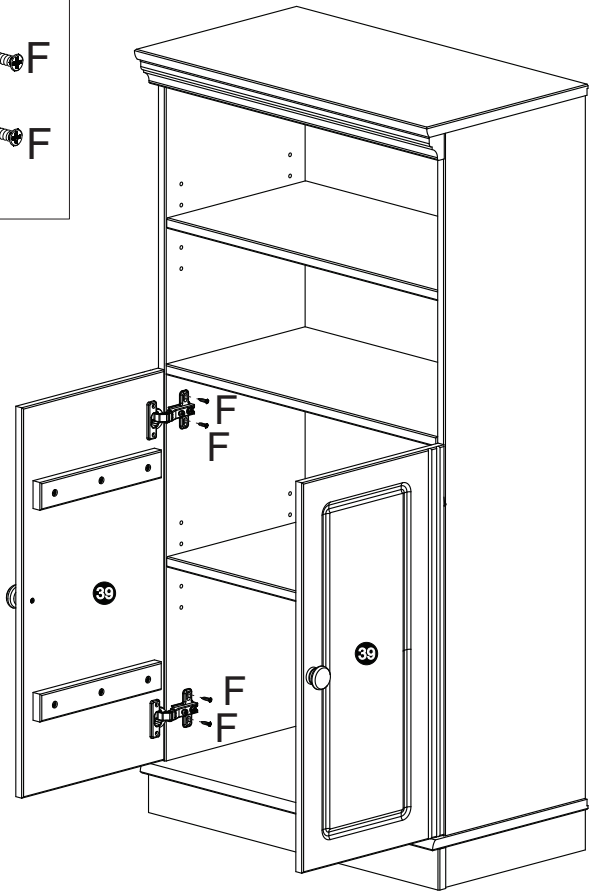
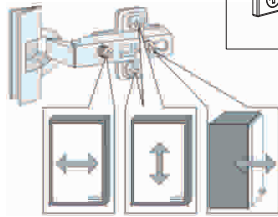
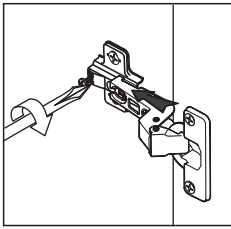
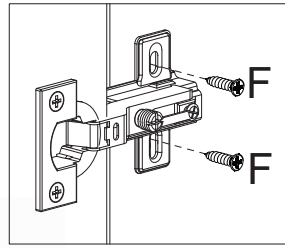
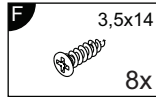
8



9

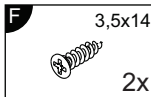
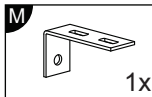
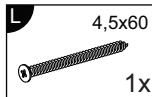


10

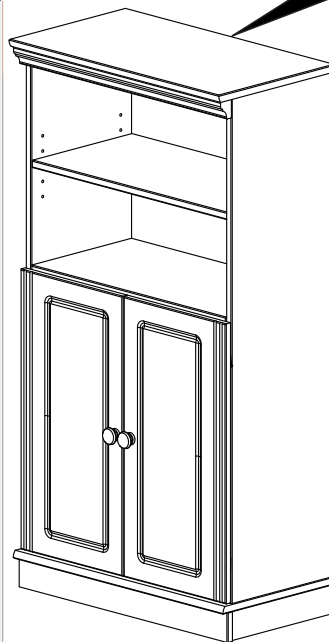
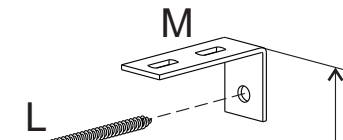
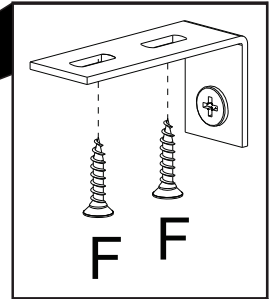


- Türen einstellen (Scharniere justieren)
- Adjusting the doors (adjusting the hinges)
- Régler les portes (ajuster les charnières)
- Sistemare le porte (regolare le cerniere)
- Deuren instellen(scharnieren afstellen)
- Nastawić drzwi (wyregulować zawiasy)
- Vyrovnejte dvířka (seřid'te závěsy)
- Nastavenie dverí (nastavenie závesov)
- Állítsa be az ajtókat (állítsa be a zsanérokat)
- Reglare ușii (ajustare balamale)
- Kapıların ayarlanması (mentşelerin seviye ayarı)
- Регулировка Дверей (регулировка шарнира)

11



Achtung • Attention • Attenzione Opgelet • Uwaga • Pozor • Figyelem Atentie • Dikkat • Внимание	
	Wandbefestigung dient als Kippschutz – unbedingt anbringen! Bei einigen Wandtypen kann ein Spezialdübel erforderlich sein!
	The wall fastening serves to prevent tipping – be absolutely sure to mount it! For certain wall types, a special wall plug may be necessary!
	La fixation murale sert de protection contre le basculement – à installer impérativement ! Pour certains types de murs il faut des chevilles spéciales !
	Il fissaggio alla parete serve da protezione anti-ribalamento – attaccarla assolutamente! Per alcune strutture di parete può essere necessario un tassello speciale!
	Bevestiging aan de muur dient als kantelbescherming – zeker en vast bevestigen! Bij enkele muurtypen is een speciale plug misschien vereist!
	Mocowanie do ściany jest jednocześnie zabezpieczeniem przed przewróceniem – koniecznie zamontować! Do niektórych rodzajów ścian koniecznie zastosować specjalne kołki mocujące.
	Montáž na stěnu slouží jako ochrana proti převrhnutí – bezpodmienečně umístěte! U některých typů stěn může být zapotřebí speciální hmoždinka!
	Upevnenie na stenu slúži ako ochrana proti prevráteniu – bezpodmienečne použite! Pre niektoré druhy stien môže byť potrebná špeciálna hmoždinka!
	A lérméket a falhoz kell rögzíteni, különben az felborulhat! Egyes fal típusoknál speciális tüplő kell használni!
	Sistemul de fixare la perete servește ca protecție la răsturnare – de montat obligatoriu! Pentru unele tipuri de pereți este posibil să fie necesar un dibel special!
	Övvardaki sabitleme, devrilmeye karşı bir emniyet tedbiridir ve mutlaka monte edilmelidir! Bazı duvar tiplerinde bunun için özel bir dübel gereklidir!
	Обязательно установите крепление на стену во избежание опрокидывания! Для некоторых типов стен может потребоваться специальная дюбеля!



1140mm