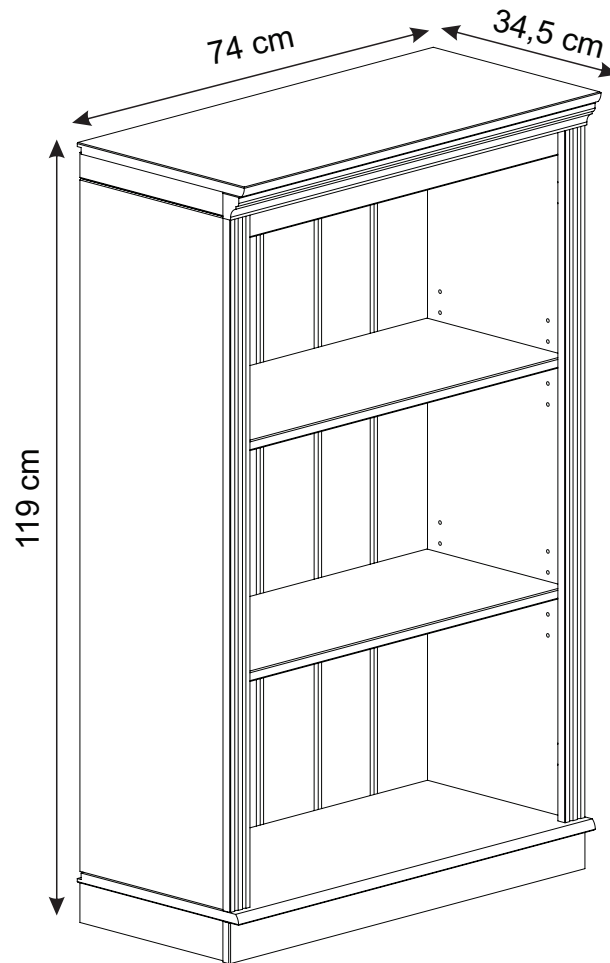
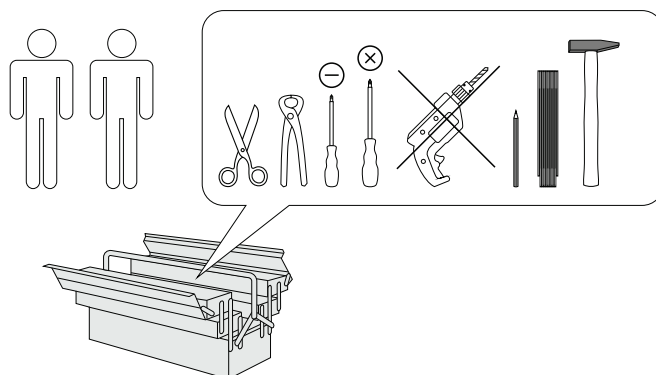



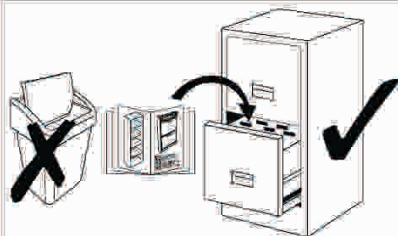
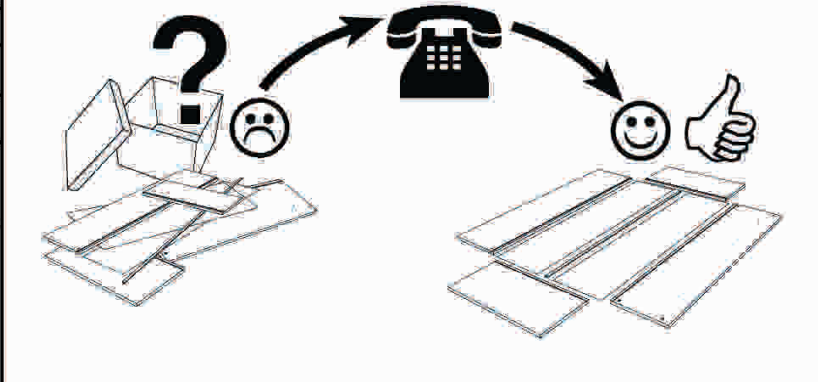
Anita 3506

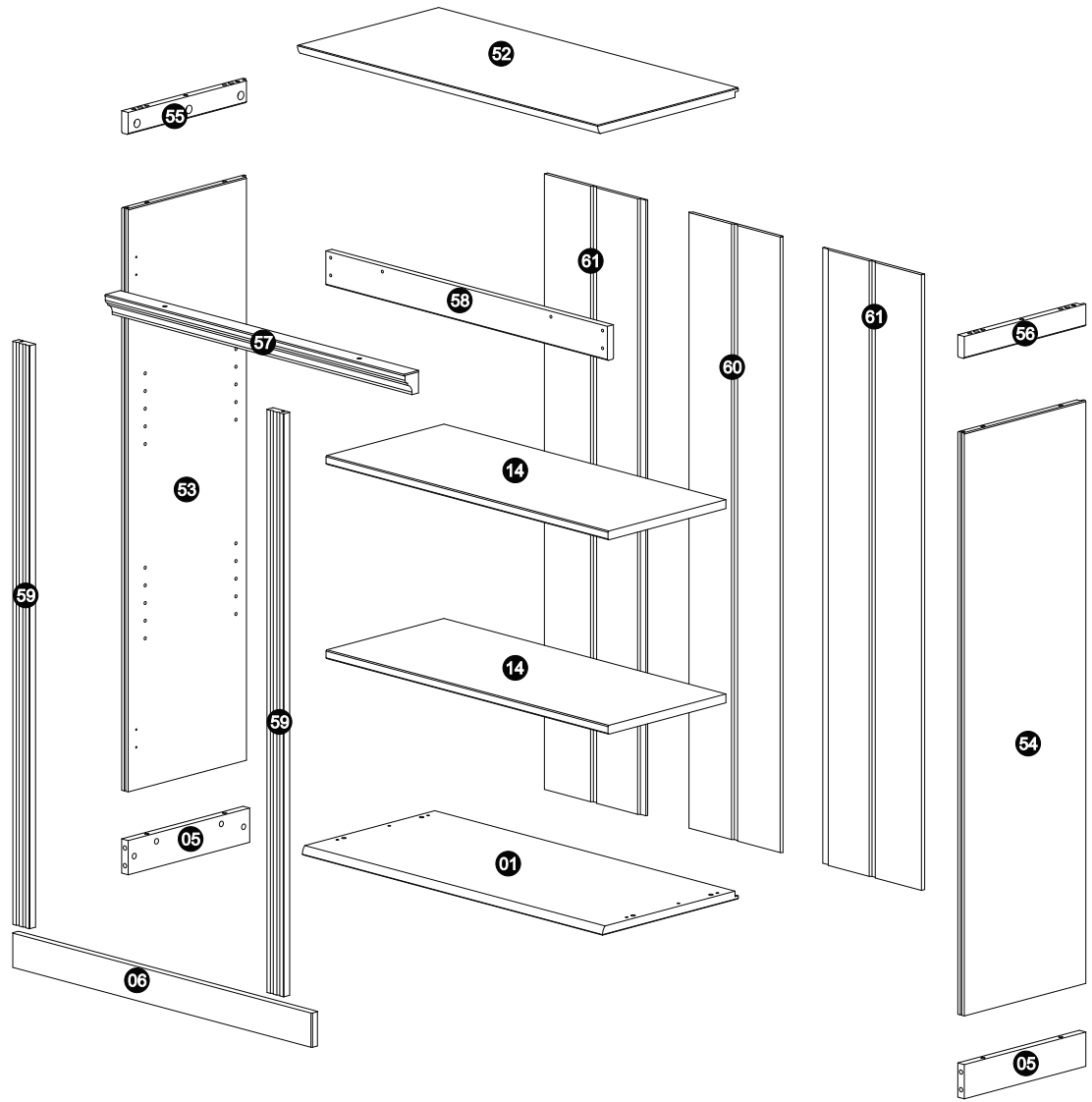


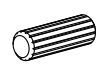

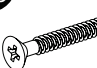

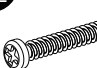


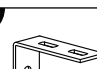
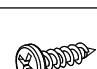




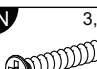
- | | | | |
|-----------|--|-----------|--|
| D | Montageanleitung
3506 | GB | Assembly instructions
3506 |
| FR | Notice de montage
3506 | IT | Istruzioni di montaggio
3506 |
| NL | Handleiding voor de montage
3506 | PL | Instrukcja montażu
3506 |
| CZ | Montážní návod
3506 | SK | Návod na montáž
3506 |
| HU | Szerelési útmutató
3506 | RO | Instrucțiuni de montaj
3506 |
| TR | Montaj talimatı
3506 | RU | Инструкция по монтажу
3506 |



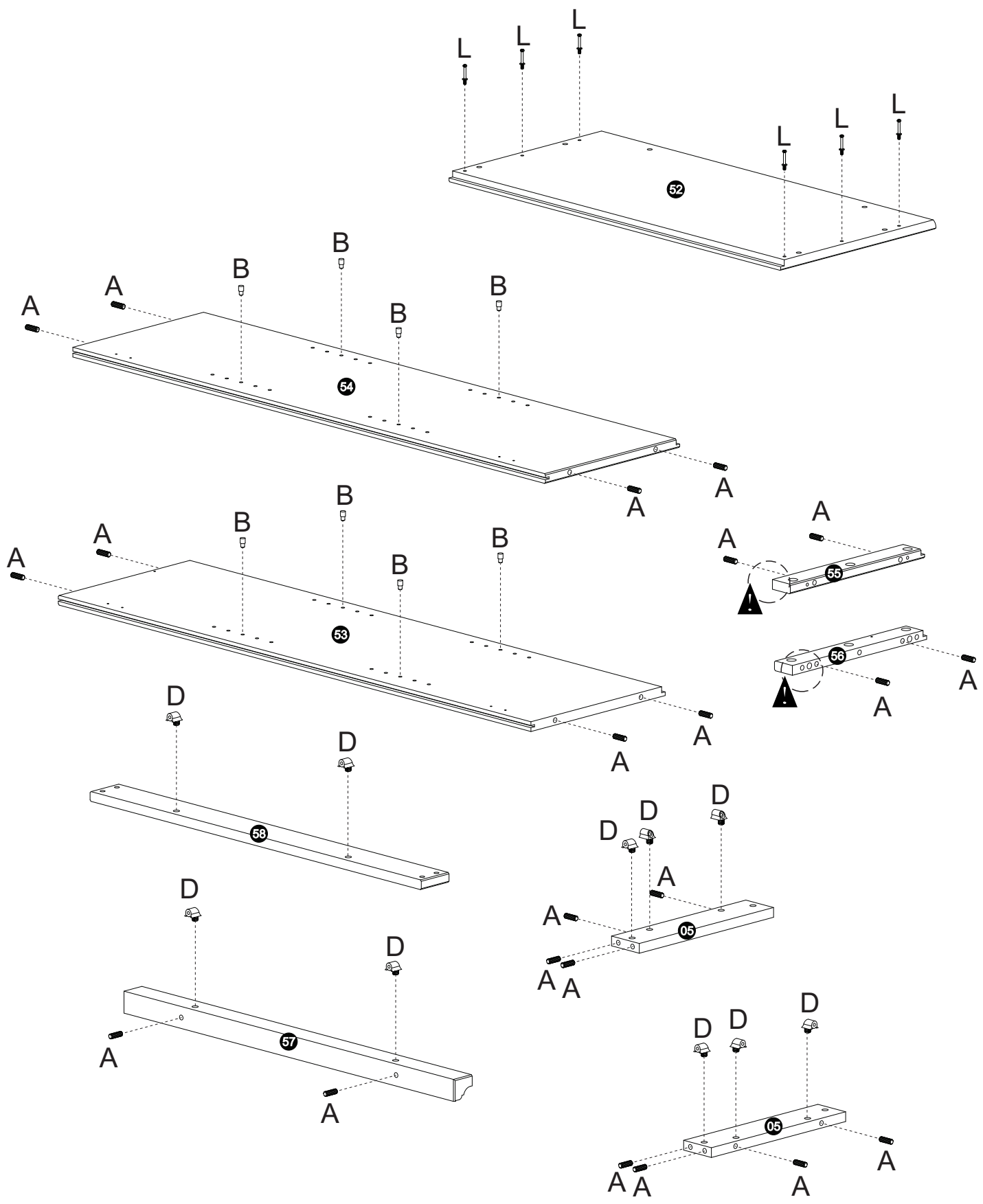
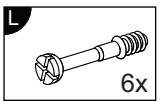
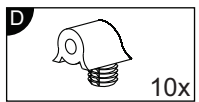
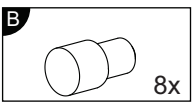
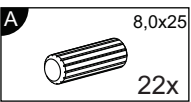
0
10
20
30
40
50
60
70
80
90
100
110
120
130
140
150
160
170
180
190
200

Service • Assistenza • Dienstverlening • Serwis Servis • Szerviz • Сервисная служба	
Name • Nom • Nome • Naam • Nazwa • Jméno • Názov • Név • Denumire • İsim • Название	
Nr. • No. • N° • Номер • Č. • Sz	
Typ • Type • Тип • Típus • Tipo • Тип	
	
	

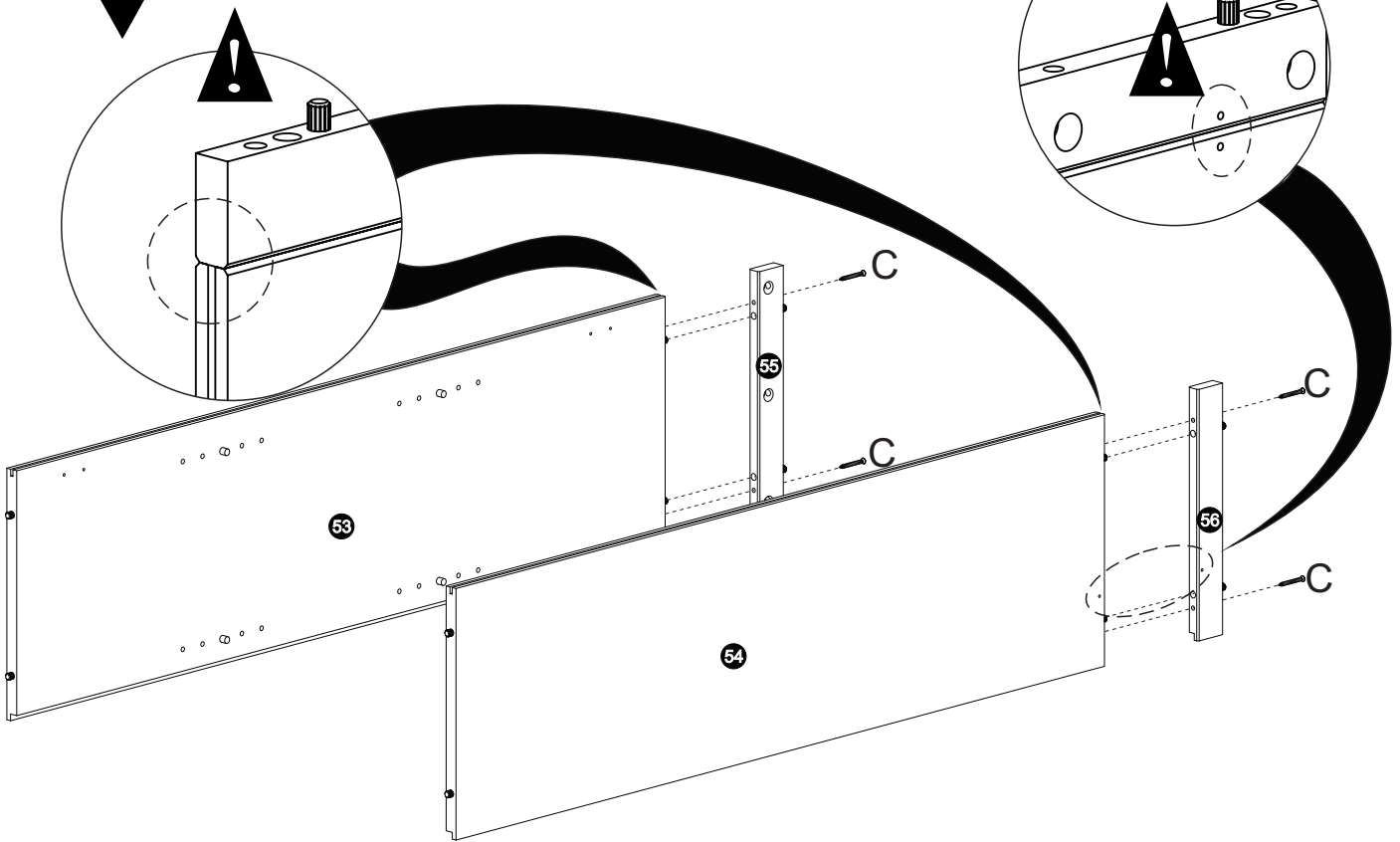
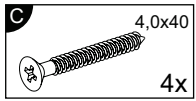


- | | | | | | | |
|--|---|---|---|---|--|---|
| A  8,0x25
22x | B  8x | C  4,0x40
4x | D  10x | E  4x25
16x | F  14,5x50
8x | G  GLUE 20g
1x |
| H  1x | I  3,5x14
2x | J  4,5x60
1x | K  10x10
36x | L  6x | M  6x | N  3,5x30
6x |

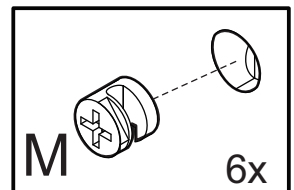
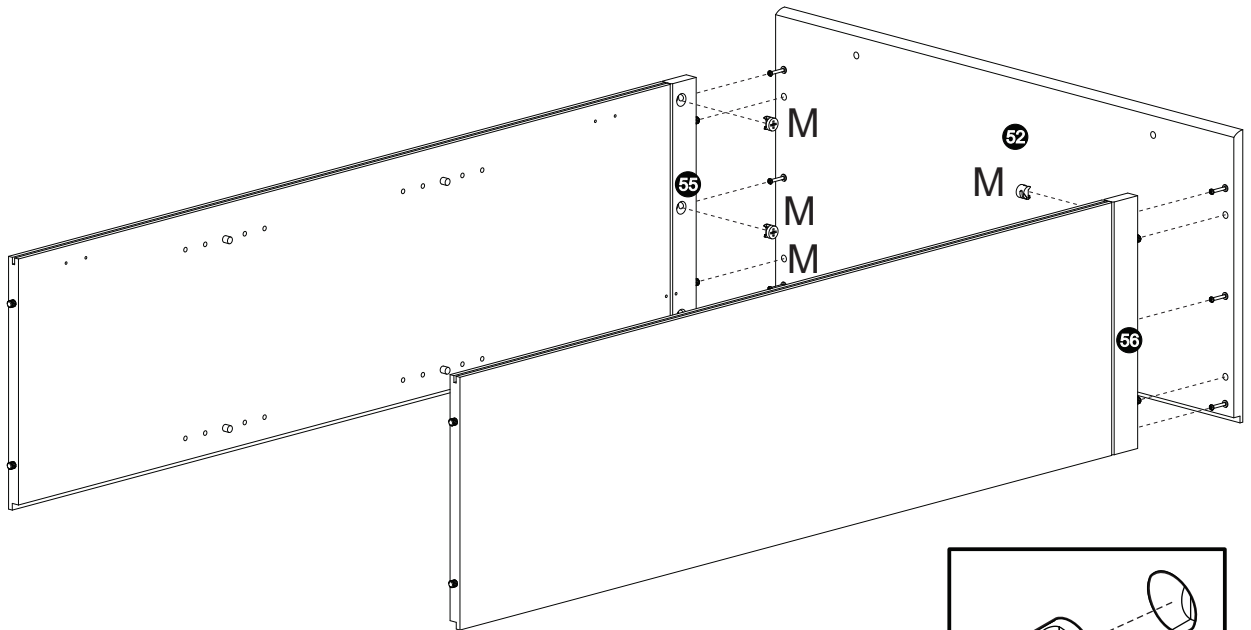
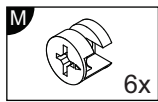
1



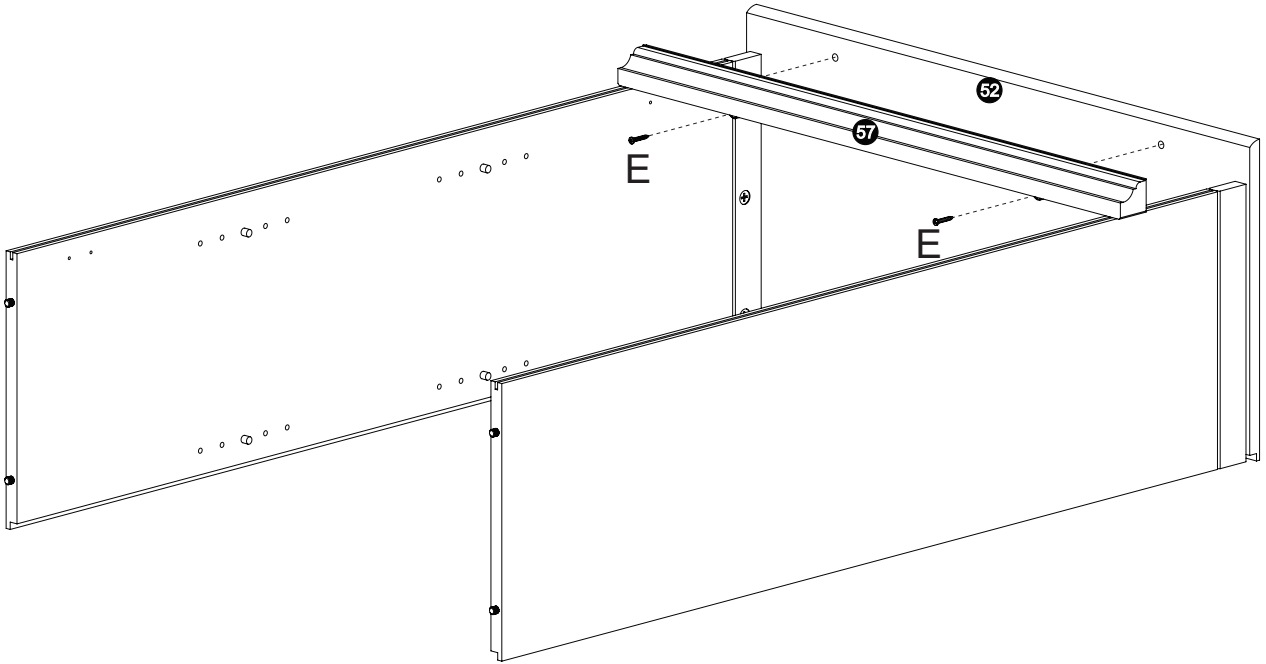
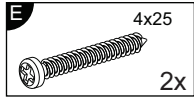
2



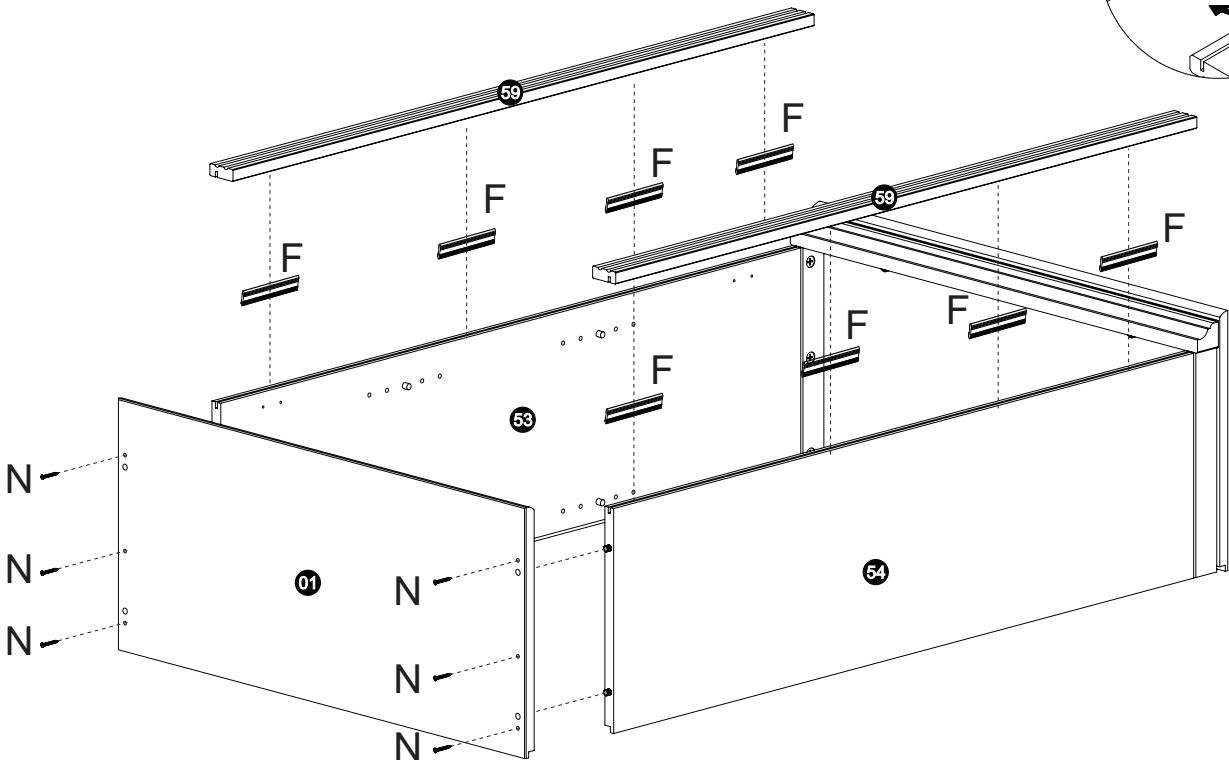
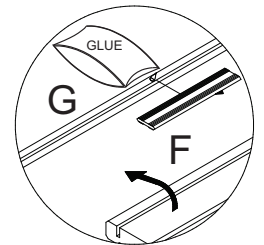
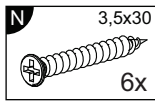
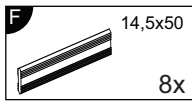
3



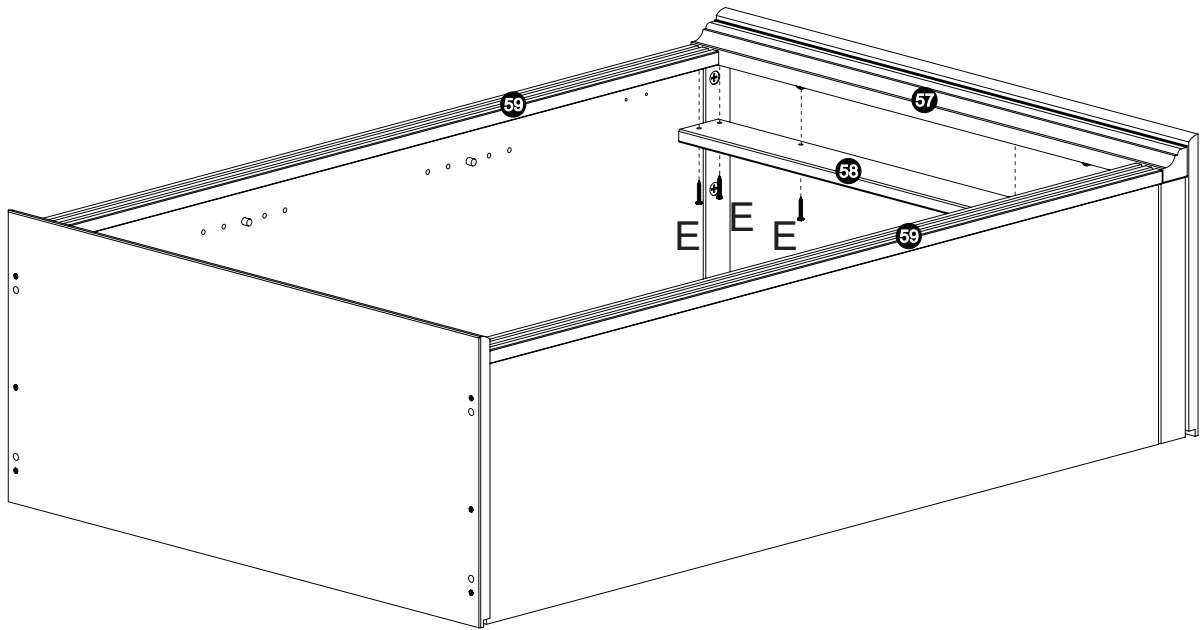
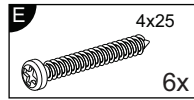
4



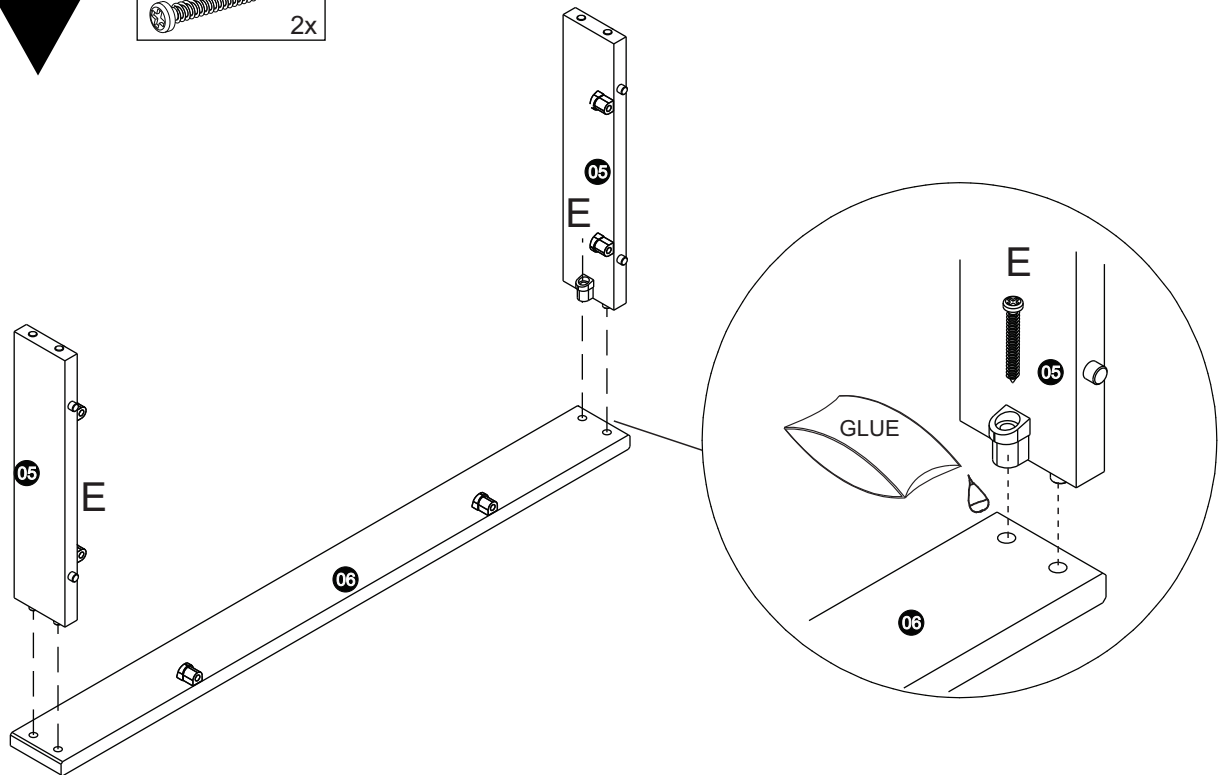
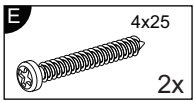
5



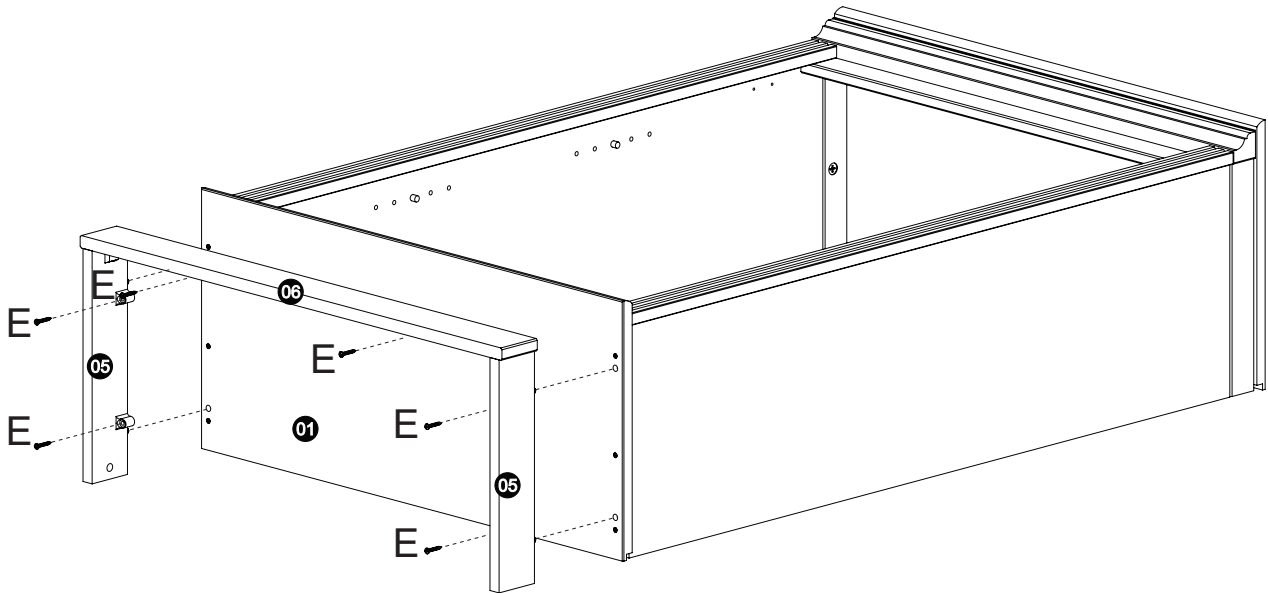
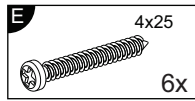
6



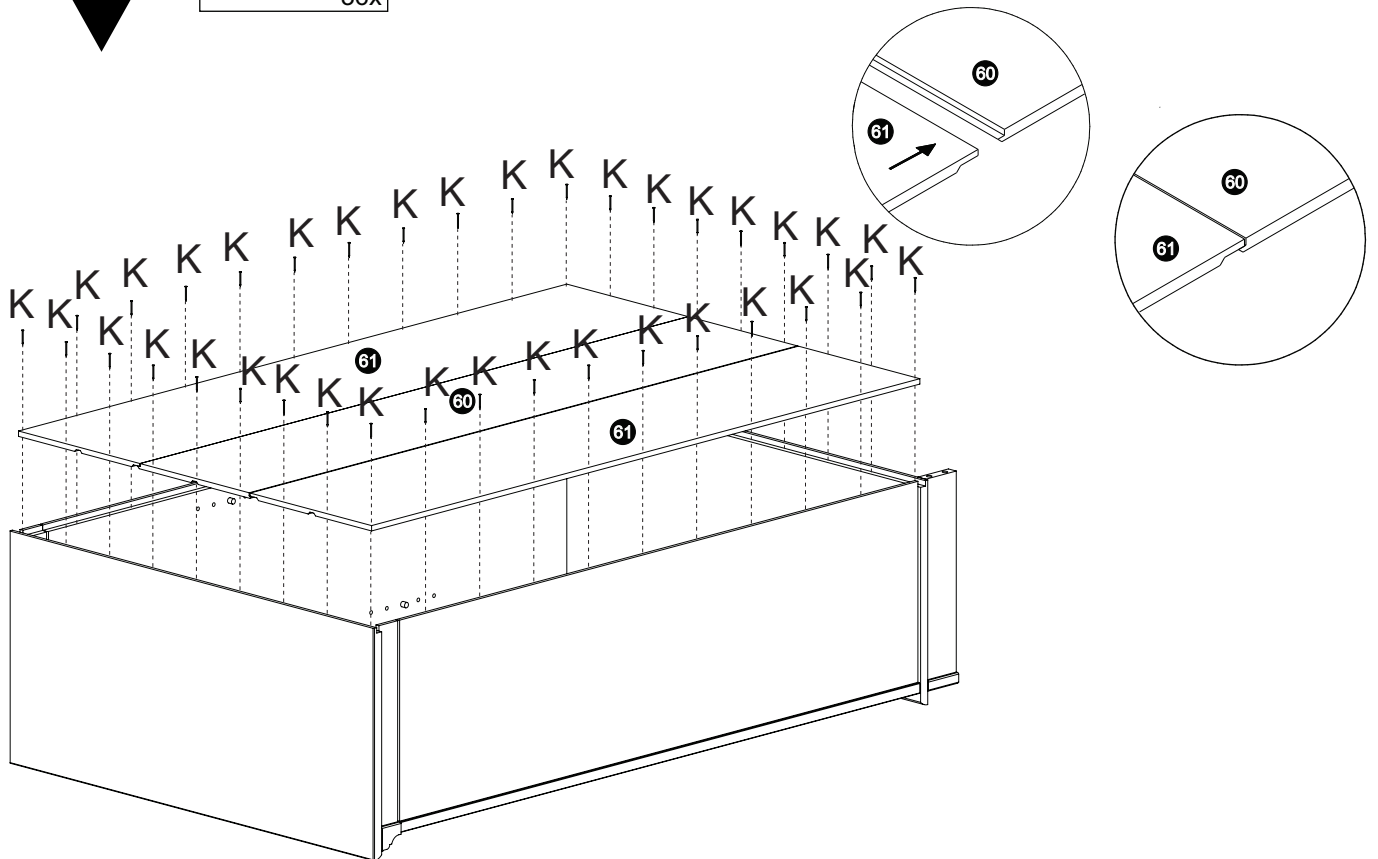
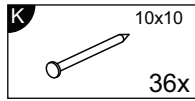
7



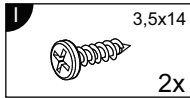
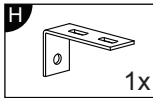
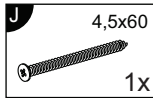
8



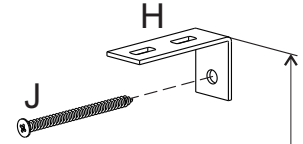
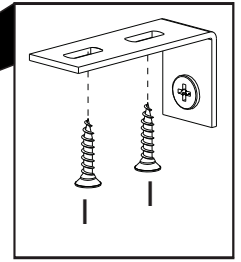
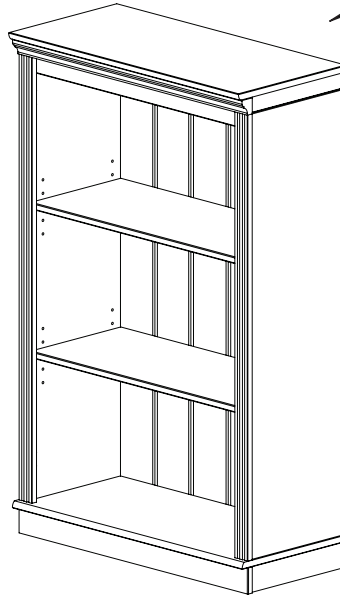
9



10



Achtung • Attention • Attenzione Özgünel • Uwaga • Pozor • Figyelem Atentie • Dikkat • Внимание	
	Wandbefestigung dient als Kipperschutz – unbedingt anbringen! Bei einigen Wandtypen kann ein Spezialdübel erforderlich sein!
	The wall fastening serves to prevent tipping – be absolutely sure to mount it! For certain wall types, a special wall plug may be necessary!
	La fixation murale sert de protection contre le basculement – à installer impérativement ! Pour certains types de murs il faut des chevilles spéciales !
	Il fissaggio alla parete serve da protezione anti-ribaltamento – a installarla assolutamente! Per alcune strutture di pareti può essere necessario un tassello speciale!
	Bevestiging aan de muur dient als kantelbescherming – zeker en vast bevestigen! Bij enkele muurtypen is een speciale plug misschien vereist!
	Mocowanie do ściany jest jednocześnie zabezpieczeniem przed przewróceniem – koniecznie zamontować! Do niektórych rodzajów ścian konieczne zastosować specjalne kołki mocujące.
	Montáž na stěnu slouží jako ochrana proti převrhnutí – bezpodmínečně umístitel! U některých typů stěn může být zapotřebí speciální hmoždinka!
	Upavenie na stenu slúži ako ochrana proti prevráteniu – bezpodmienenčne použiť! Pre niektoré druhy stien môže byť potrebná špeciálna hmoždinka!
	A lelemékel a falhoz kell rögzíteni, különben az felborulhat! Egyes fal típusoknál speciális típusú kell használni!
	Sistemul de fixare la perete servește ca protecție la răsturnare – de montat obligatoriu! Pentru unele tipuri de pereți este posibil să fie necesar un dibel special!
	Düvardaki sabitleme, devrilmeye karşı bir emniyet tedbiridir ve mutlaka monte edilmelidir! Bazı duvar tiplerinde bunun için özel tür dübel gereklidir!
	Обязательно установите крепление на стене во избежание опрокидывания! Для некоторых типов стен может потребоваться специальный дюбель!



1175mm

