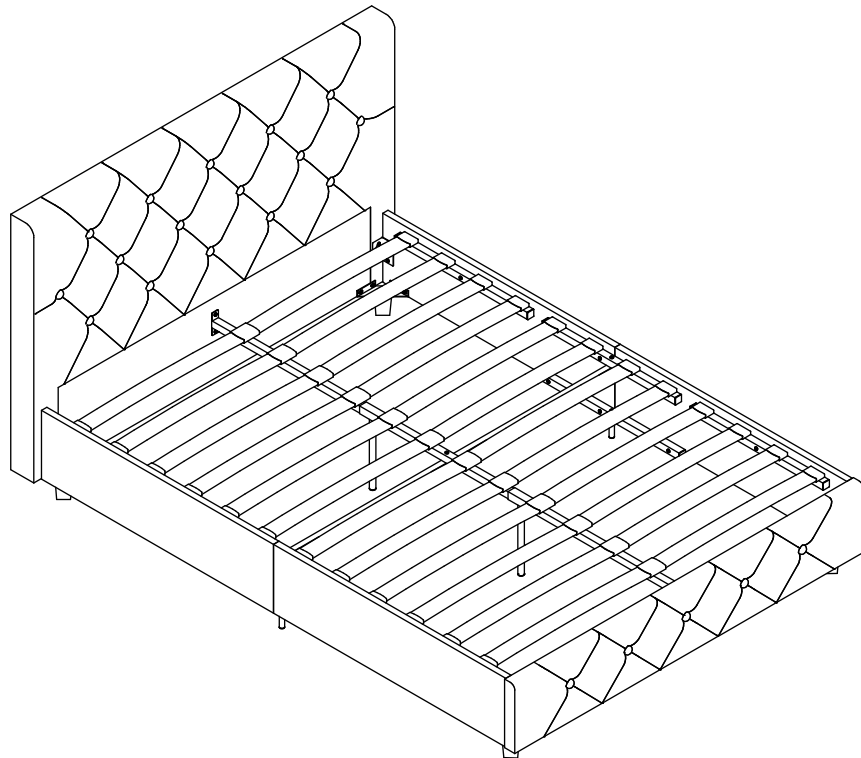


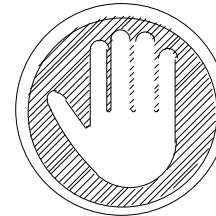
**4026009 (Black Faux Leather)**  
**4027139 (White Faux Leather)**

## Upholstered Bed Full

Weight Limit: 450 lb / 204 kg



### Thank you for purchasing from DHP!



**Questions, concerns, missing parts?**  
**CONTACT OUR CUSTOMER SERVICE DEPARTMENT**  
**BEFORE RETURNING PRODUCT TO THE RETAILER.**

If parts are missing or damaged, we will gladly ship your replacement parts free of charge.

Visit [www.dhpfurniture.com/eng/replacement-parts](http://www.dhpfurniture.com/eng/replacement-parts)  
or call Toll-Free **1-800-267-1739**.

You can also chat with us at [www.dhpfurniture.com](http://www.dhpfurniture.com)

**Date of Purchase**

**Lot Number (TAKEN FROM CARTON)**

	<p>VISIT THE DHP HELP CENTER FOR ASSEMBLY VIDEOS AND MORE!</p> <p><a href="http://helpcenter.dhpfurniture.com">helpcenter.dhpfurniture.com</a></p> <p>OR SCAN ME TO THERE! </p>	
--	---	--

THIS INSTRUCTION BOOKLET CONTAINS **IMPORTANT** SAFETY INFORMATION. PLEASE READ AND KEEP FOR FUTURE REFERENCE.

## Limited 1 year Warranty

DHP warrants this product to be free from defects in material and workmanship and agrees to remedy any such defect. This warranty covers one year from the date of original purchase from authorized retailers. This is solely limited to the repair or replacement of defective parts and assembly labor is not included.

This warranty does not apply to any product which has been improperly assembled, subjected to misuse or abuse or which has been altered or repaired in any way. The warranty does not cover wearing, tearing, fading or splitting of the fabric (where applicable). Liability for consequential damages is excluded to the extent exclusion is permitted by law. This warranty gives you specific legal rights and you may also have other rights which vary from state to state or province to province.

To obtain warranty service, purchaser must present original bill of sale. Components repaired or replaced are warranted through the remainder of the original warranty period only. The defective components will be repaired or replaced without charge, subject to the terms and conditions described above.

Visit [www.dhpfurniture.com](http://www.dhpfurniture.com) to view the limited warranty valid in the U.S. and Canada.

## Contact Us!

For help with assembly, identifying parts, product information or to order parts, please contact us:



[www.dhpfurniture.com](http://www.dhpfurniture.com)



[cs@dhpfurniture.com](mailto:cs@dhpfurniture.com)



**1-800-267-1739**

Monday to Friday **9 am to 9 pm** (Eastern Time)  
Saturday **10 am to 6:30 pm** (Eastern Time)  
Sunday **11 am to 7 pm** (Eastern Time)

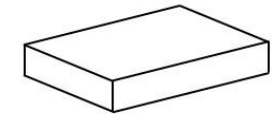
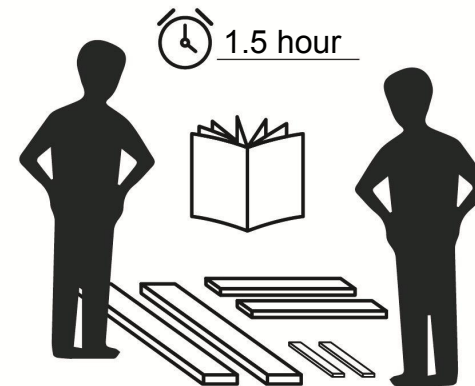


**DHP Consumer Services**

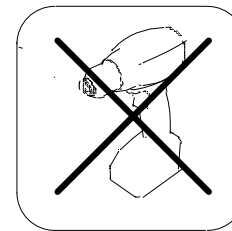
12345 Albert Hudon, Suite 100,  
Montreal, Quebec H1G 3L1

## Read Before Beginning Assembly

- Work in a spacious area and near where the unit will be used, preferably on a carpet, or use a piece of the cardboard packaging to protect your floor and product.
- Make sure all parts are included. Most parts are labeled or stamped on the raw edge.
- Read each step carefully. It is very important that each step of the instructions is performed in the correct order. If these steps are not followed in sequence, assembly difficulties will occur.
- This product may contain small components. Please ensure that they are kept away from small children.
- This product is designed for home use and is not intended for commercial use.

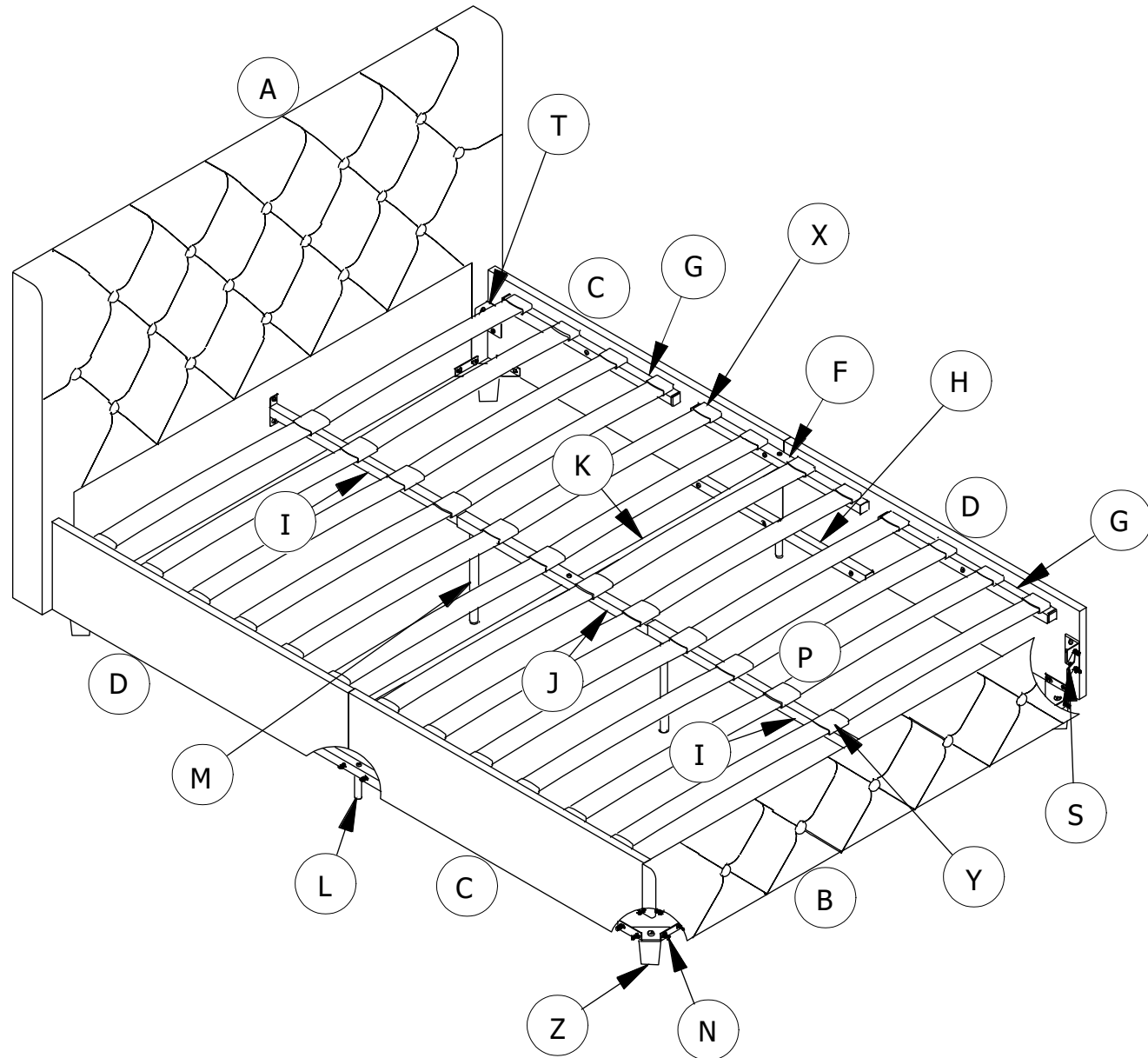


This product is shipped in **1 carton**

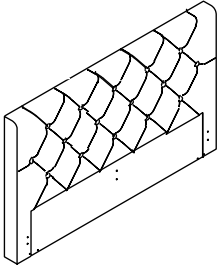
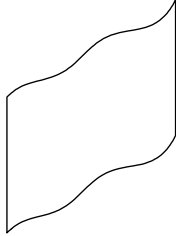
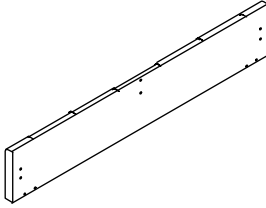
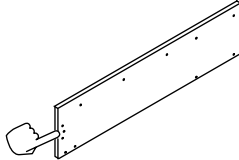
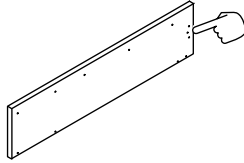
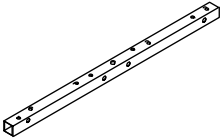
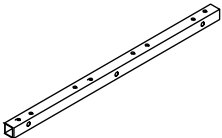
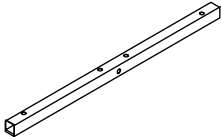
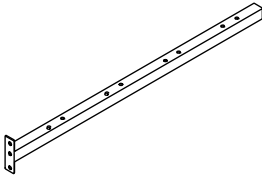
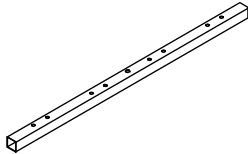
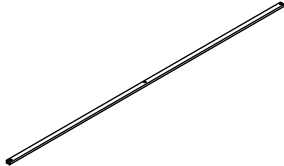


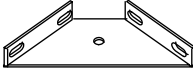
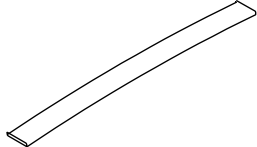
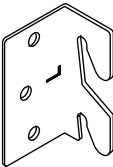
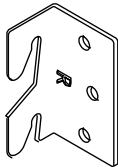
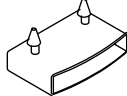
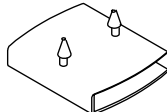
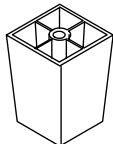


Do NOT use  
powertools


# PARTS




# PARTS LIST


				
<p><b>A</b></p> <p>HEADBOARD X 1 PC</p>	<p><b>A1</b></p> <p>BACK PANEL X 1 PC</p>	<p><b>B</b></p> <p>FOOTBOARD X 1 PC</p>	<p><b>C</b></p> <p>SIDE PANEL X 2 PCS</p>	<p><b>D</b></p> <p>SIDE PANEL X 2 PCS</p>
				
<p><b>F</b></p> <p>SIDE RAIL X 2 PCS</p>	<p><b>G</b></p> <p>SIDE RAIL X 4 PCS</p>	<p><b>H</b></p> <p>SIDE RAIL X 2 PCS</p>	<p><b>I</b></p> <p>CENTER RAIL X 2 PCS</p>	<p><b>J</b></p> <p>CENTER RAIL X 1 PC</p>
				
<p><b>K</b></p> <p>CROSS RAIL X 1 PC</p>	<p><b>L</b></p> <p>SUPPORT LEG X 2 PCS</p>	<p><b>M</b></p> <p>SUPPORT LEG X 2 PCS</p>	<p><b>N</b></p> <p>CORNER BRACKET X 4 PCS</p>	<p><b>P</b></p> <p>WOODEN SLAT X 24 PCS</p>
				
<p><b>S</b></p> <p>LEFT BRACKET X 2 PCS</p>	<p><b>T</b></p> <p>RIGHT BRACKET X 2 PCS</p>	<p><b>X</b></p> <p>SINGLE SLAT CAP X 24 PCS</p>	<p><b>Y</b></p> <p>DOUBLE SLAT CAP X 12 PCS</p>	<p><b>Z</b></p> <p>LEG X 4 PCS</p>

PART NUMBERS		
PART LABELS	4026009 (Black Faux Leather)	4027139 (White Faux Leather)
A	T1013660	T1013770
A1	T1013670	T1013670
B	T1013680	T1013790
C	T1013690	T1013800
D	T1013700	T1013810
F	T1013710	T1013710
G	T1013720	T1013720
H	T1014060	T1014060
I	T1013730	T1013730
J	T1013740	T1013740
K	T1013750	T1013750
L	T1014100	T1014100
M	T1014110	T1014110
N	T1013890	T1013890
P	T1013760	T1013760
S	T1013910	T1013910
T	T1013920	T1013920
X	T1013930	T1013930
Y	T1013940	T1013940
Z	T1013950	T1013950


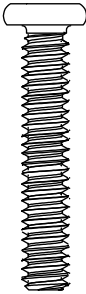

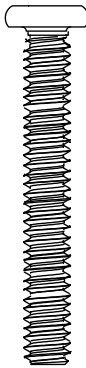
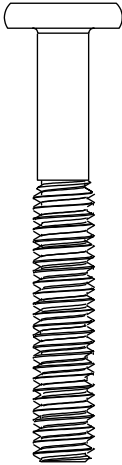


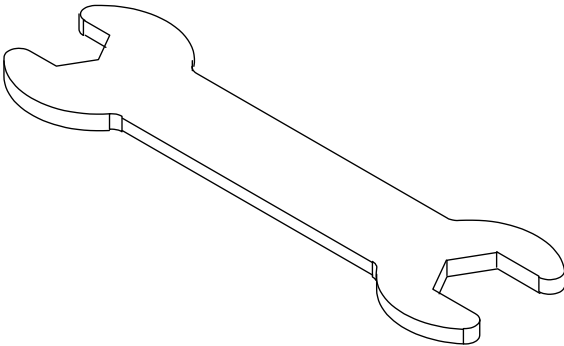
 Each part has a unique part number. Please reference the appropriate part number when contacting customer service for replacement parts.

 Before throwing any packaging, please verify all contents and make sure you have received all the parts listed above!

## Hardware Pack

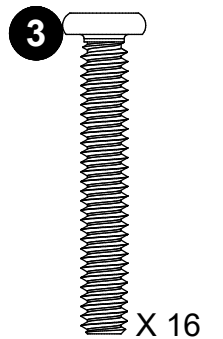
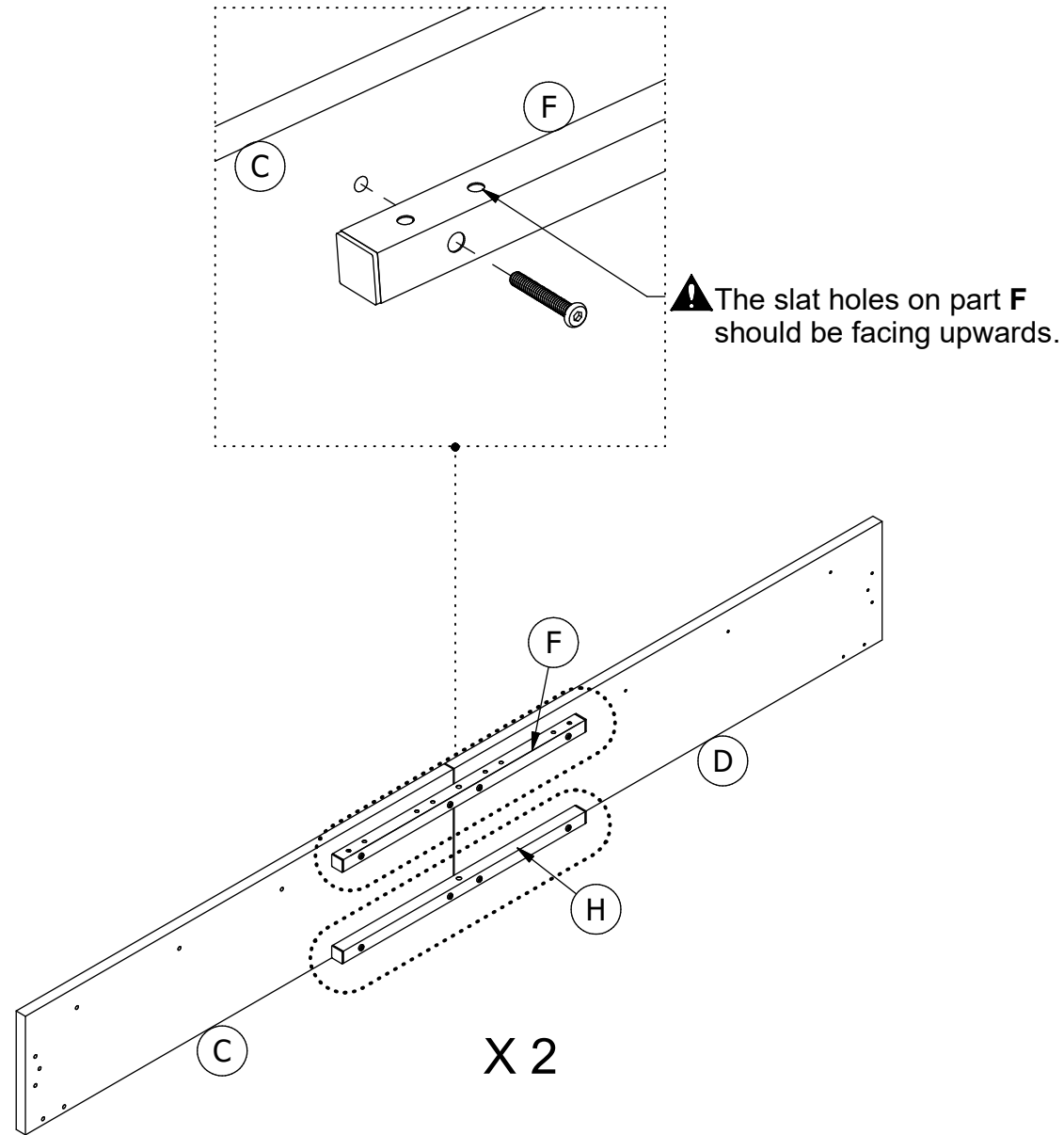
4026009 (Black Faux Leather) 4027139 (White Faux Leather)	 HP # : T4107119-00
--	--

# HARDWARE LIST

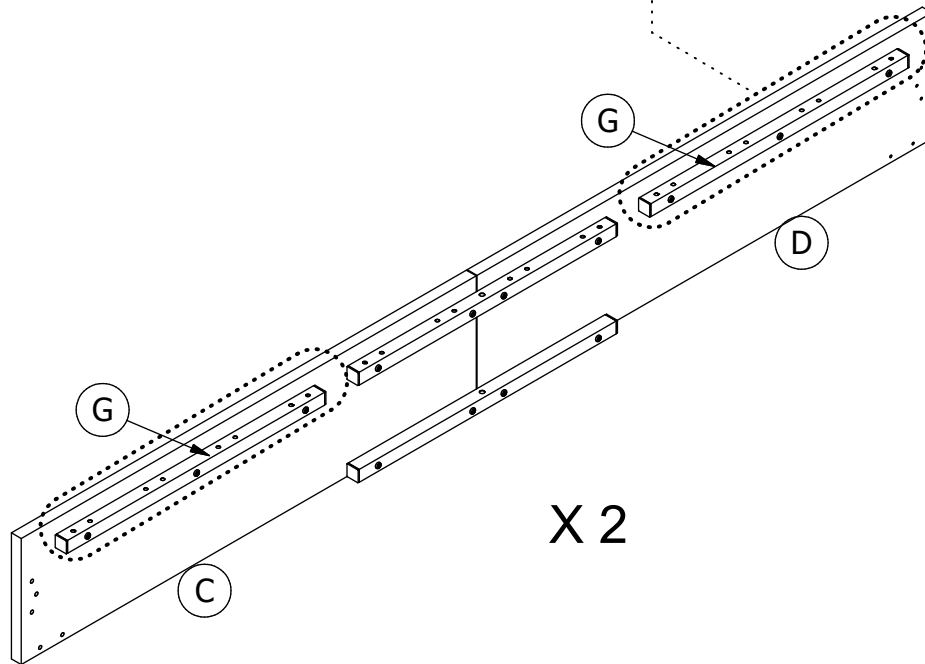
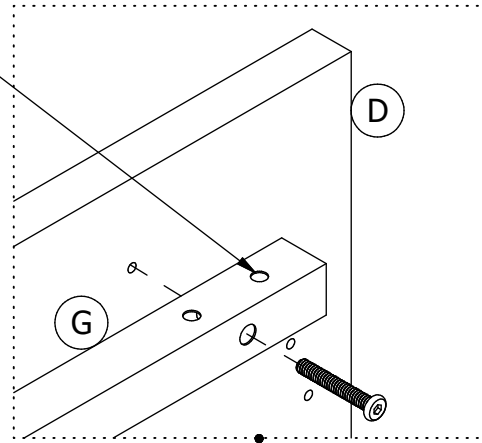
<b>1</b>		<b>2</b>		<b>3</b>		<b>4</b>		<b>5</b>			
	1/4" X 3/4"		1/4" X 1 3/8"		1/4" X 1 9/16"		1/4" X 1 3/4"		5/16" X 2 1/4"		
	BOLT X 40 PCS		BOLT X 6 PCS		BOLT X 28 PCS		BOLT X 3 PCS		BOLT X 4 PCS		
<b>6</b>		<b>7</b>		<b>8</b>						<p>⚠ Please do not completely tighten all the hardware, until the entire assembly is complete, unless otherwise indicated in the step-by-step instructions.</p> <p>⚠ The screw(s), bolt(s) to be used at each step are shown in actual size in the lower right corner of the page.</p>	
	1/4"		4 mm								
NUT X 3 PCS		ALLEN KEY X 1 PC		WRENCH X 1 PC							

# Step 1

Attach side rails **F** and **H** to side panels **C** and **D** with bolts **3**.  
Repeat the same step for remaining parts **C**, **D**, **F** and **H**.



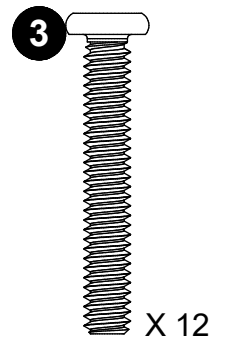
**!** The slat holes on part **G** should be facing upwards.



## Step 2

Attach side rails **G** x 2 to previous subassembly side panels **C** and **D** with bolts **3**.

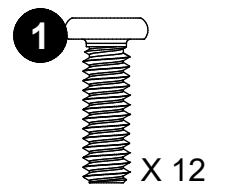
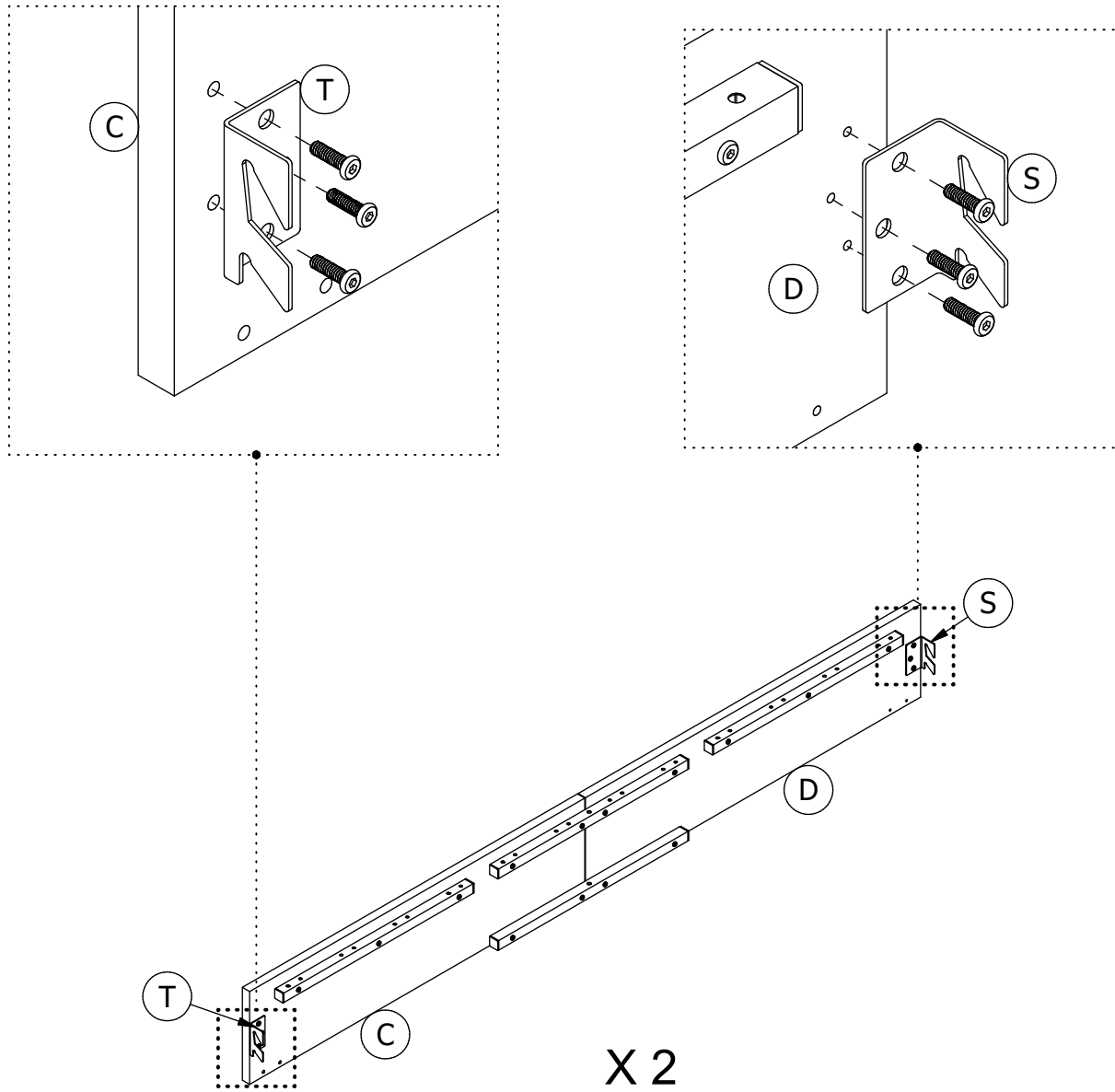
Repeat the same step for remaining parts **G**.



# Step 3

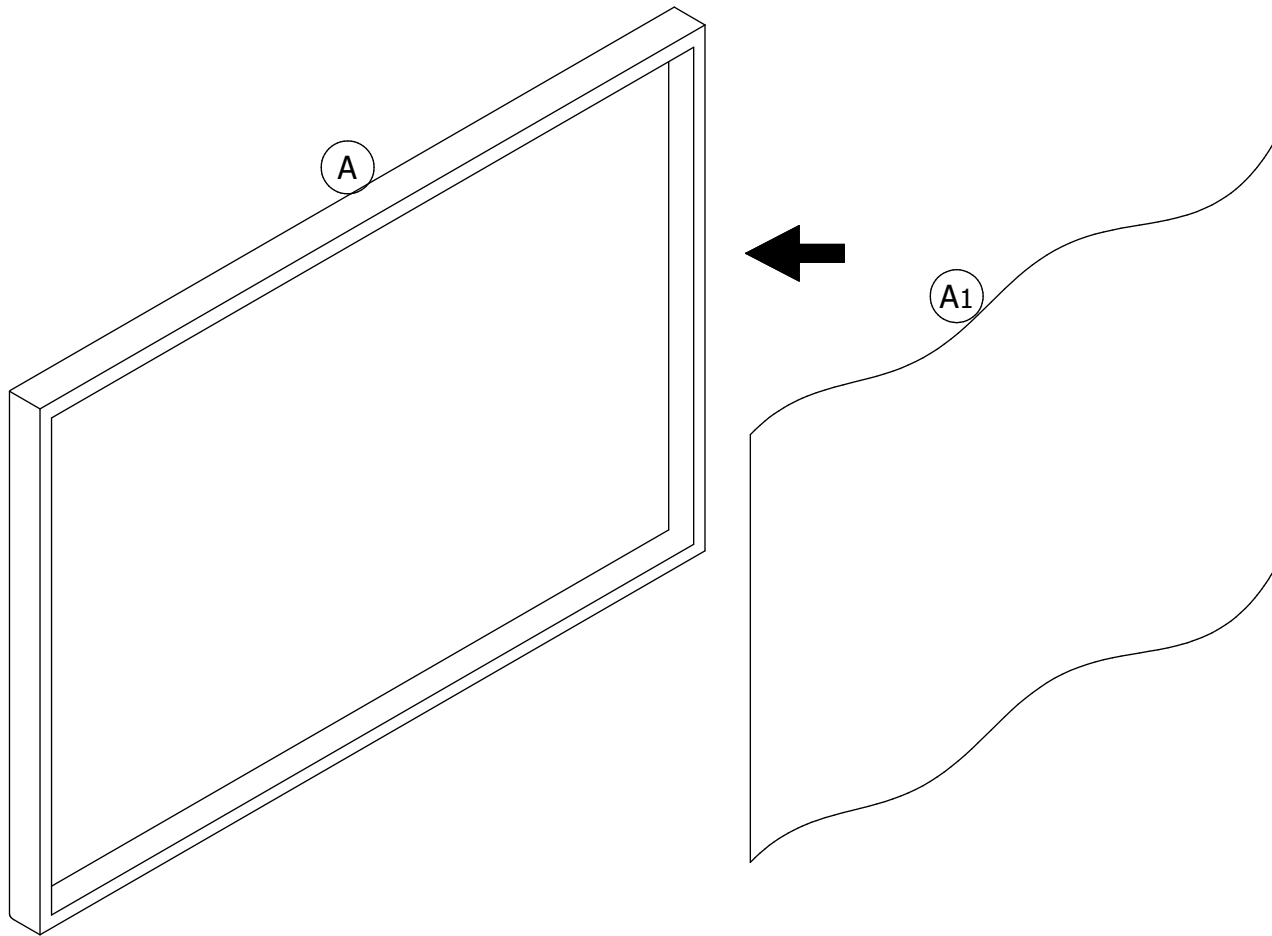
Attach left bracket **S** to side panel **D** and right bracket **T** to side panel **C** with bolts **1**.

Repeat the same step for the other subassembly side panels **C** and **D**.



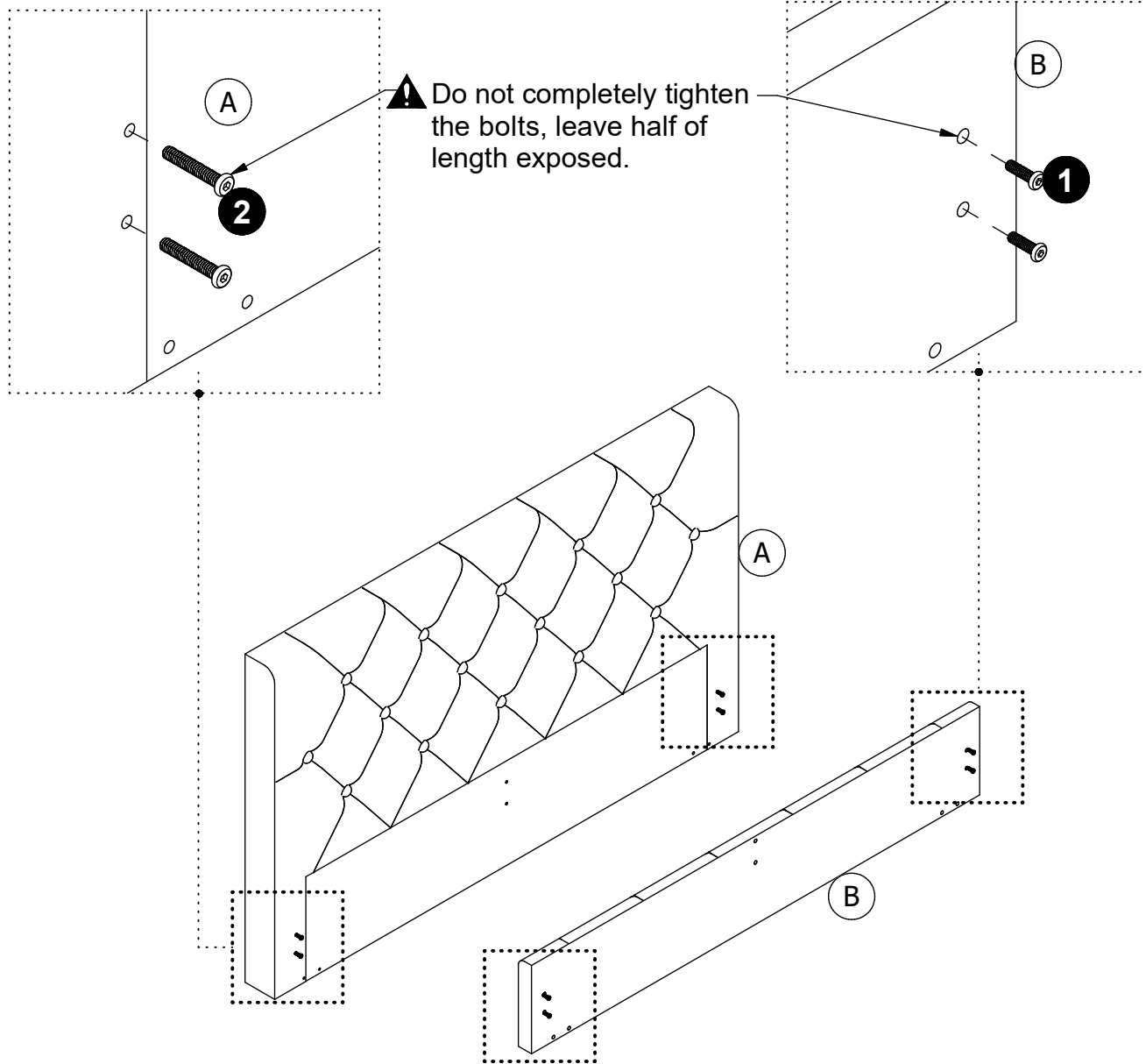
## Step 4

Stick back panel **A1** to the back of headboard **A** with Velcro as illustrated.

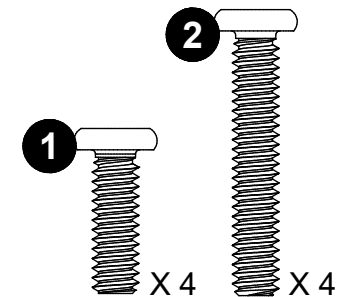


# Step 5

Screw bolts **2** into headboard **A** and bolts **1** into footboard **B**, leave half of the thread exposed.

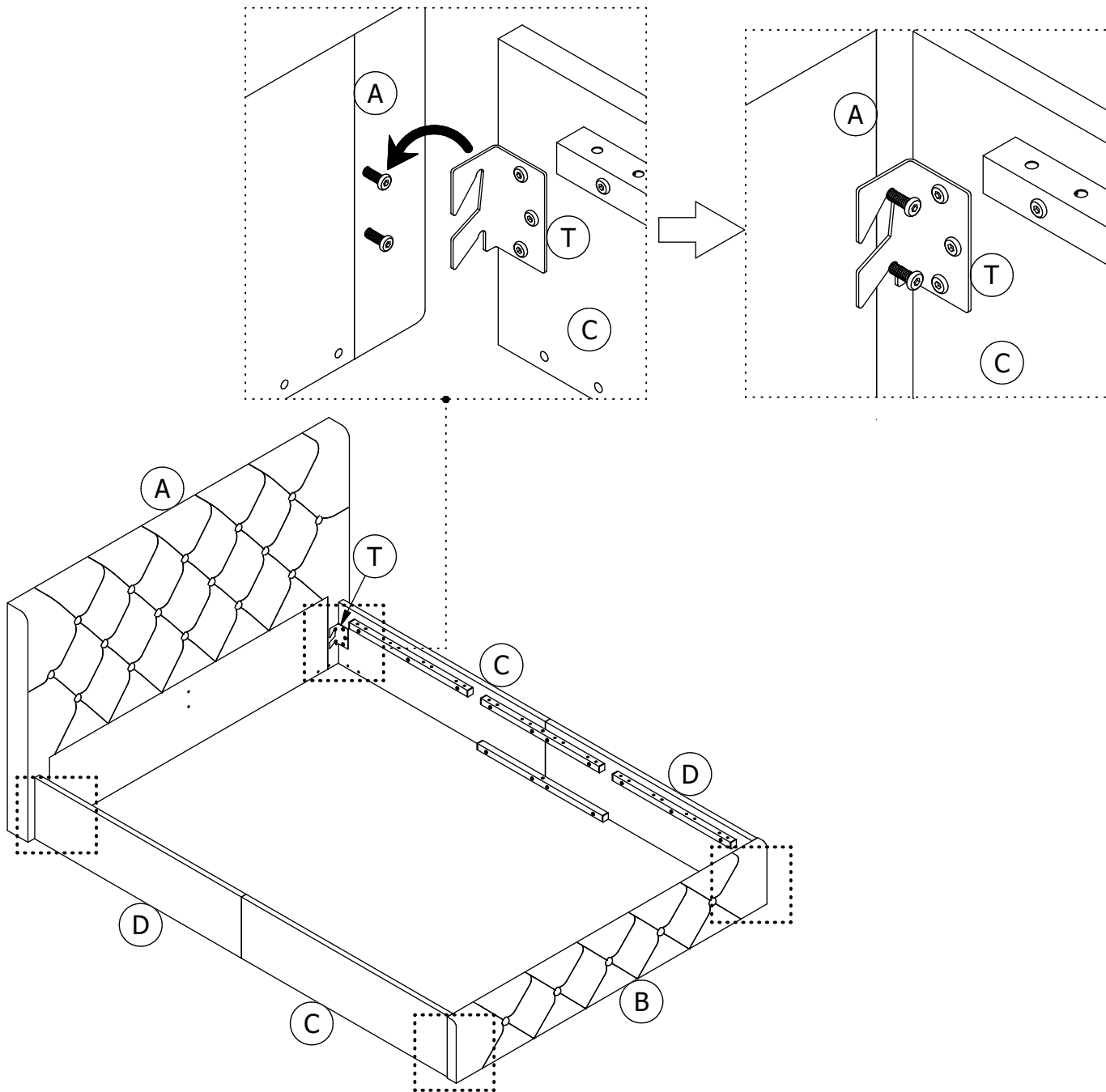


⚠ Do not completely tighten the bolts, leave half of length exposed.



## Step 6

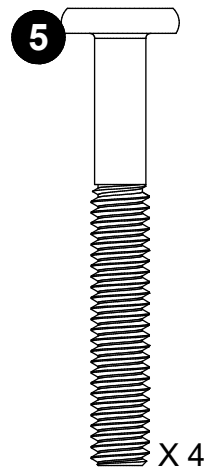
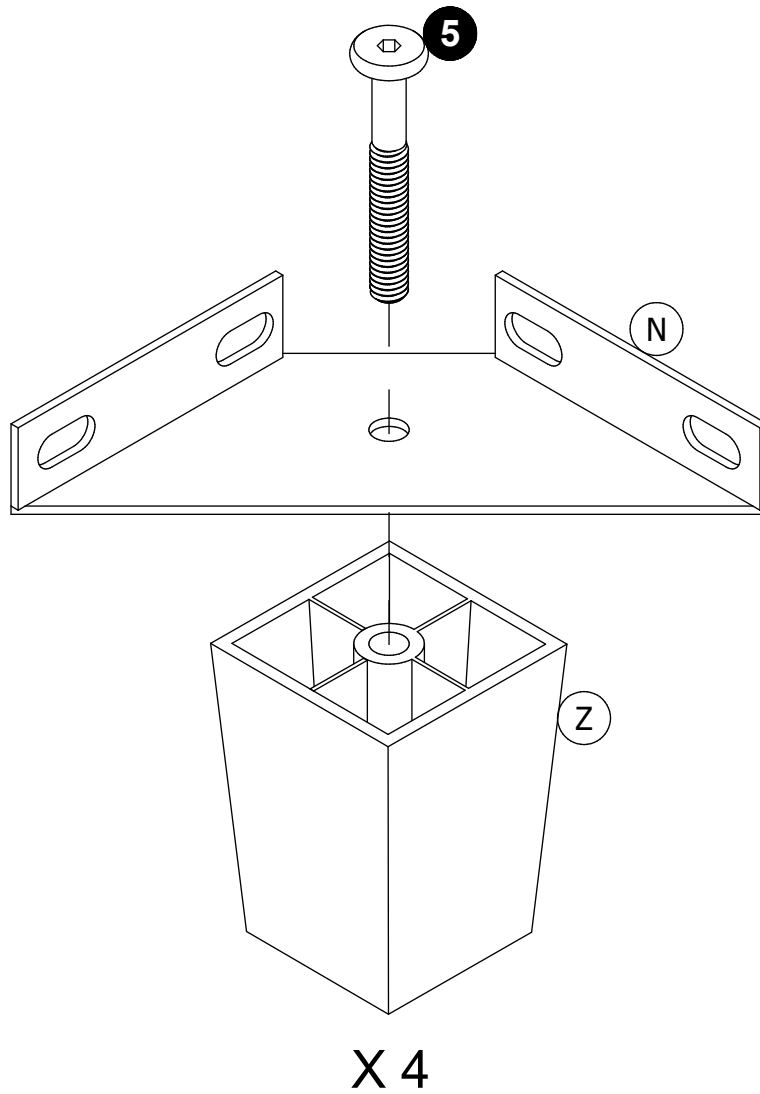
Hang sub-assembly side panels **C** and **D** on headboard **A** and footboard **B** as illustrated, don't completely tighten the bolts until **STEP 10** is completed.



# Step 7

Attach corner bracket **N** to legs **Z** with bolts **5**.

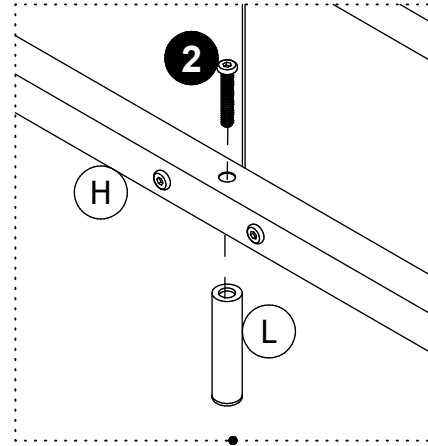
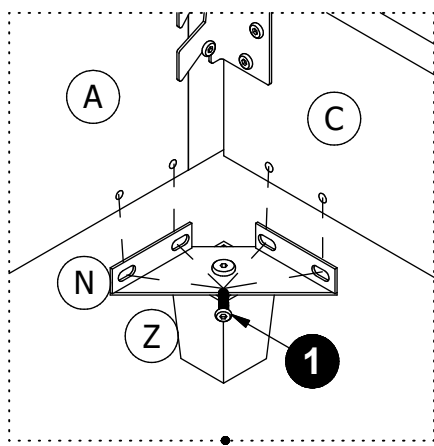
Repeat this step for all remaining legs **Z** and corner bracket **N**.



# Step 8

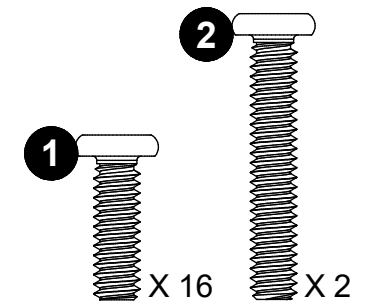
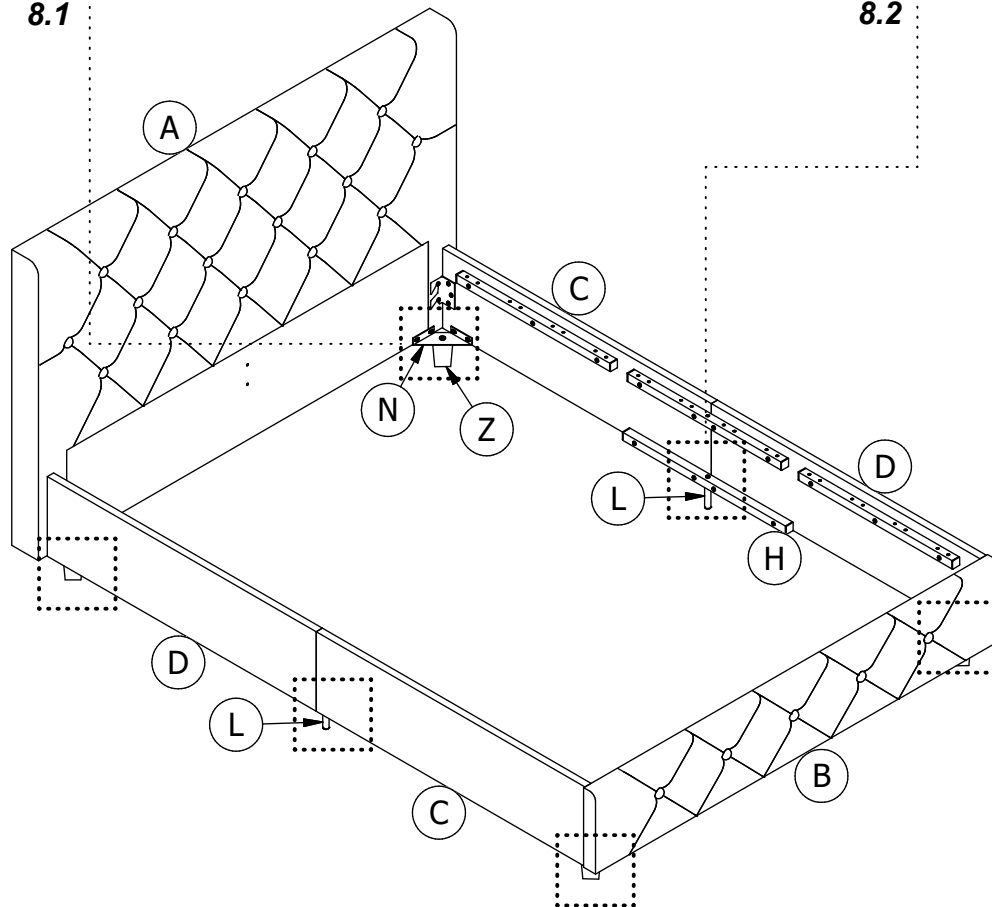
8.1 Attach corner bracket **N** x 4 to headboard **A**, footboard **B** and side rails **C** and **D** with bolts **1**.

8.2 Attach support legs **L** x 2 to side rails **H** x 2 with bolts **2**.



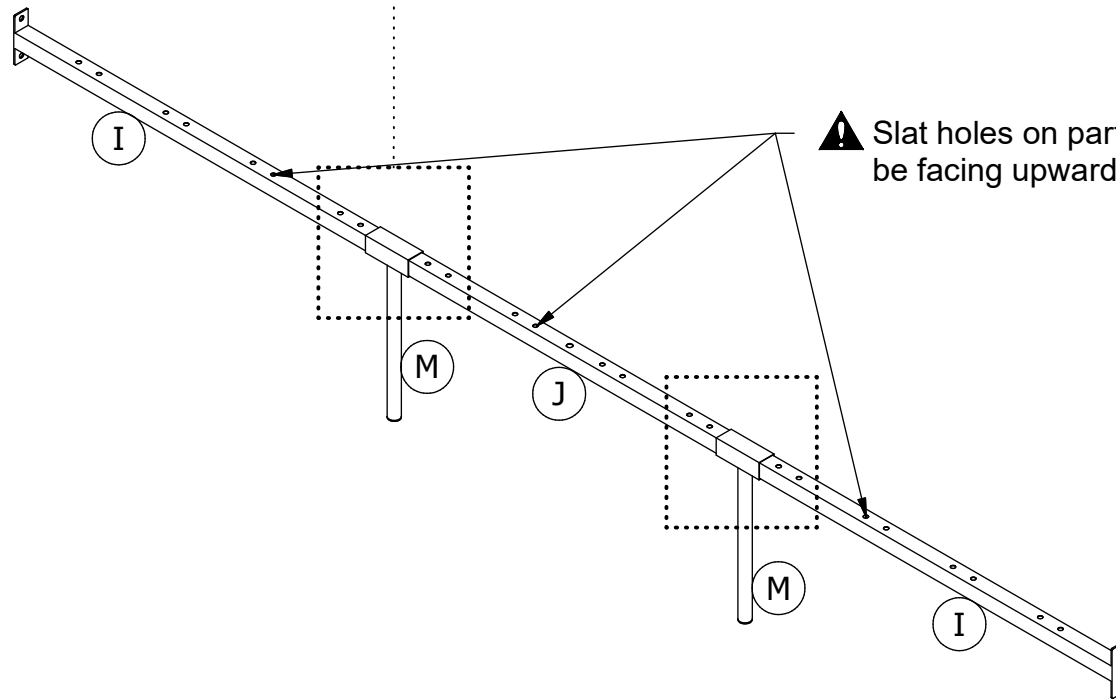
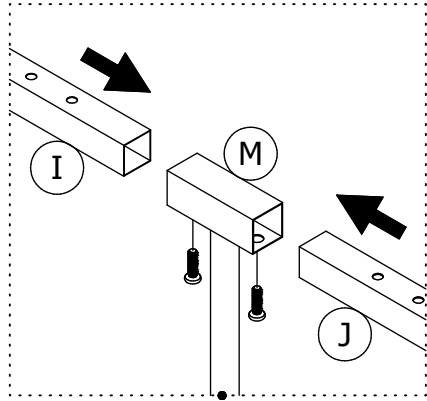
8.1

8.2

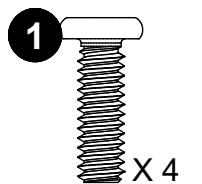


# Step 9

Insert support legs **I** x 2 and center rail **J** into support legs **M** x 2, then fix them with bolts **1**.

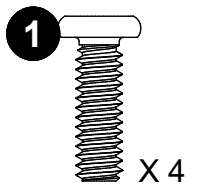
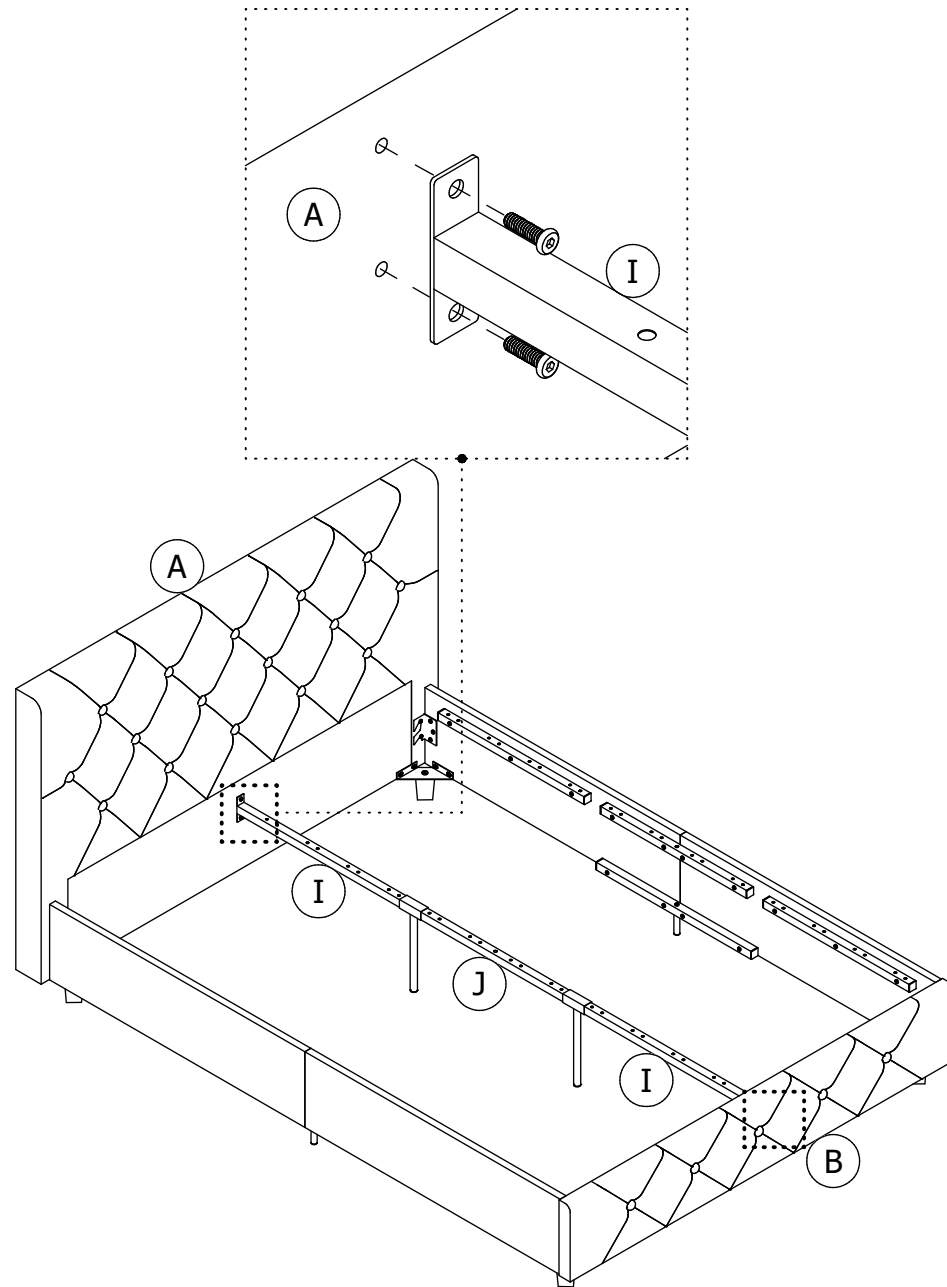


**!** Slat holes on part **I** and **J** should be facing upwards.



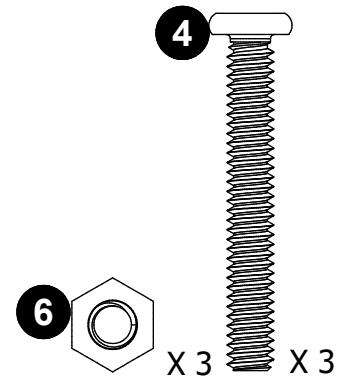
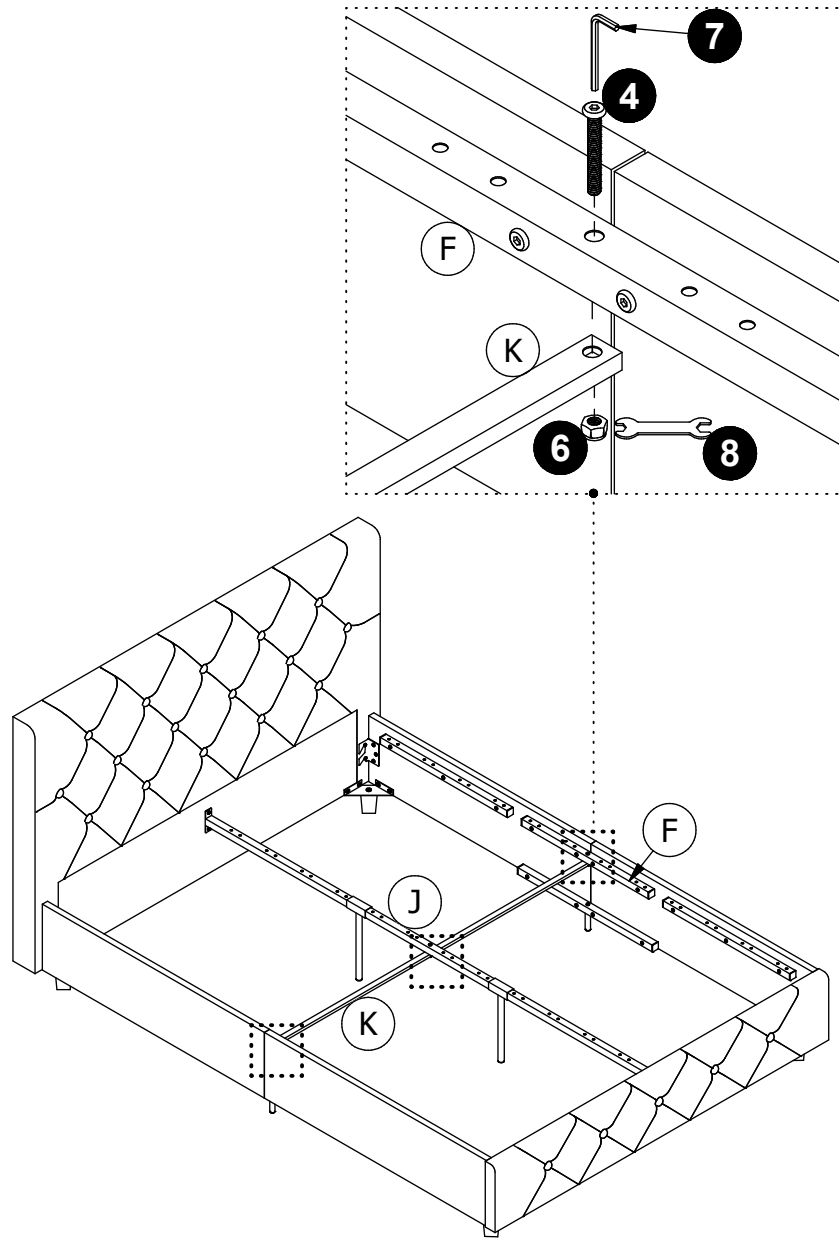
# Step 10

Attach the subassembly from the previous STEP to headboard **A** and footboard **B** with bolts **1**, then properly tighten all the bolts.

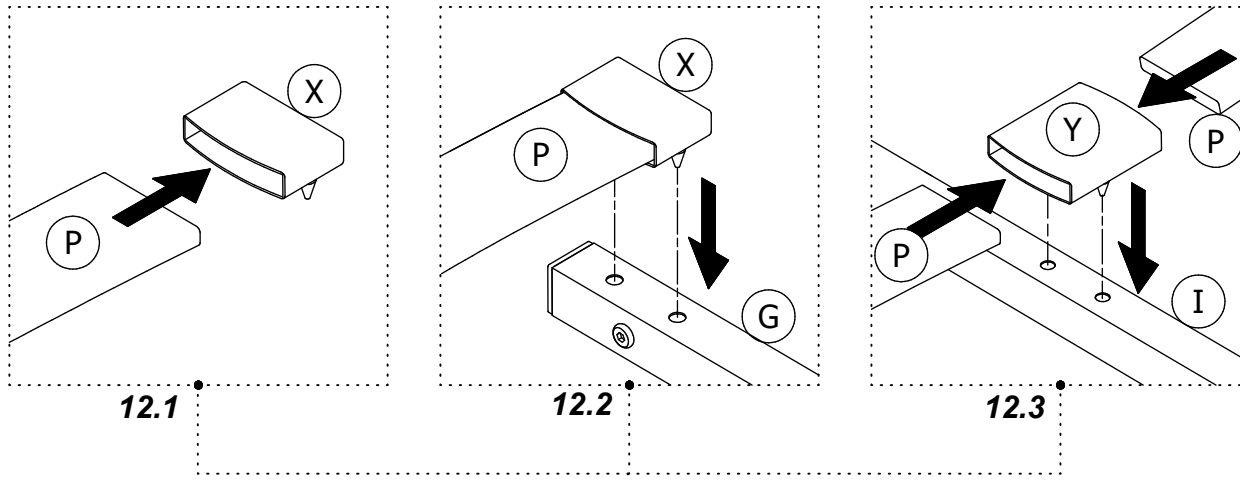


# Step 11

Attach cross rail **K** to side rails **F** x 2 and center rail **J** with bolts **4** and bolts **6**.



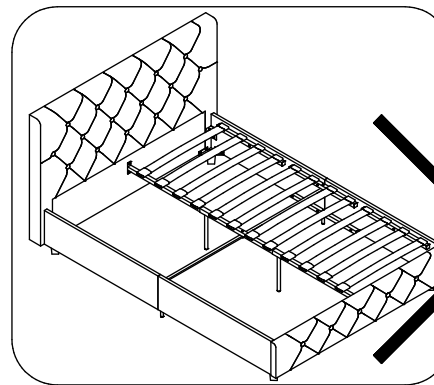
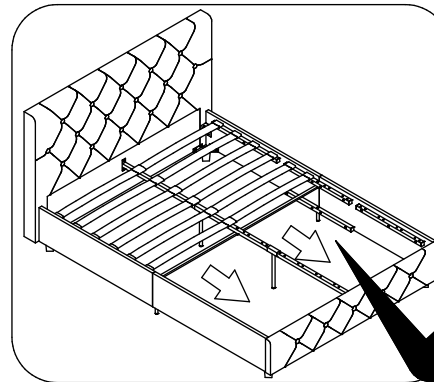
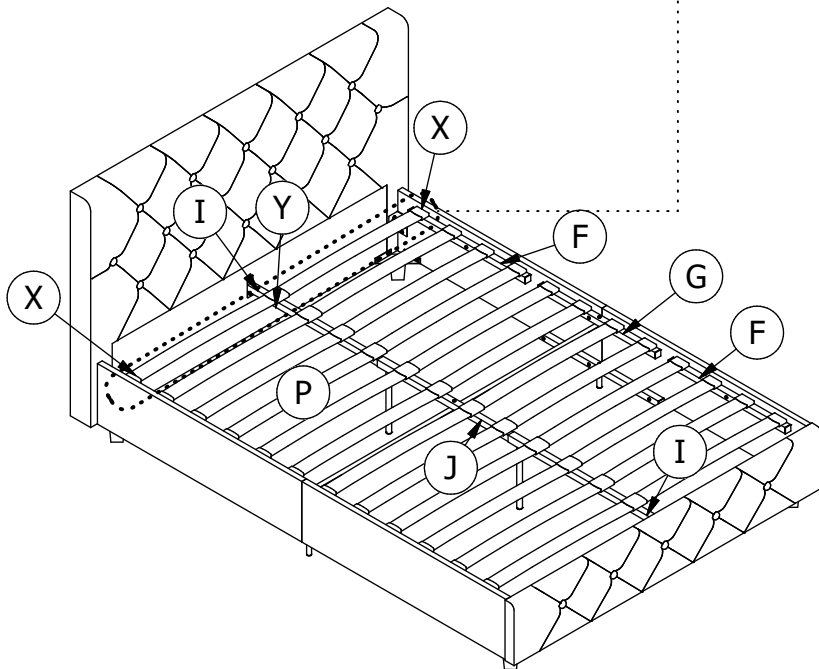
# Step 12



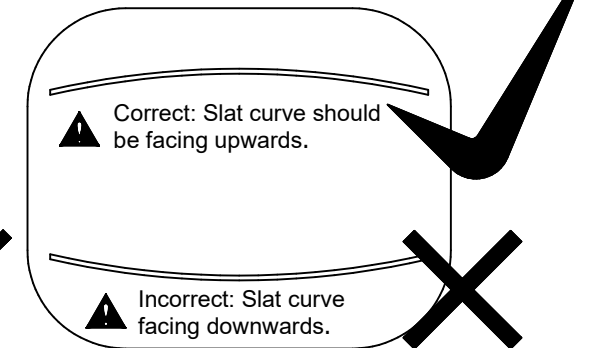
**12.1** Insert wooden slat **P** into single slat cap **X**;

**12.2** Press single slat cap **X** into side rails **F** and **G**, repeat the same procedure for the opposite side of the bed with a new wooden slat **P** and single slat cap **X**.

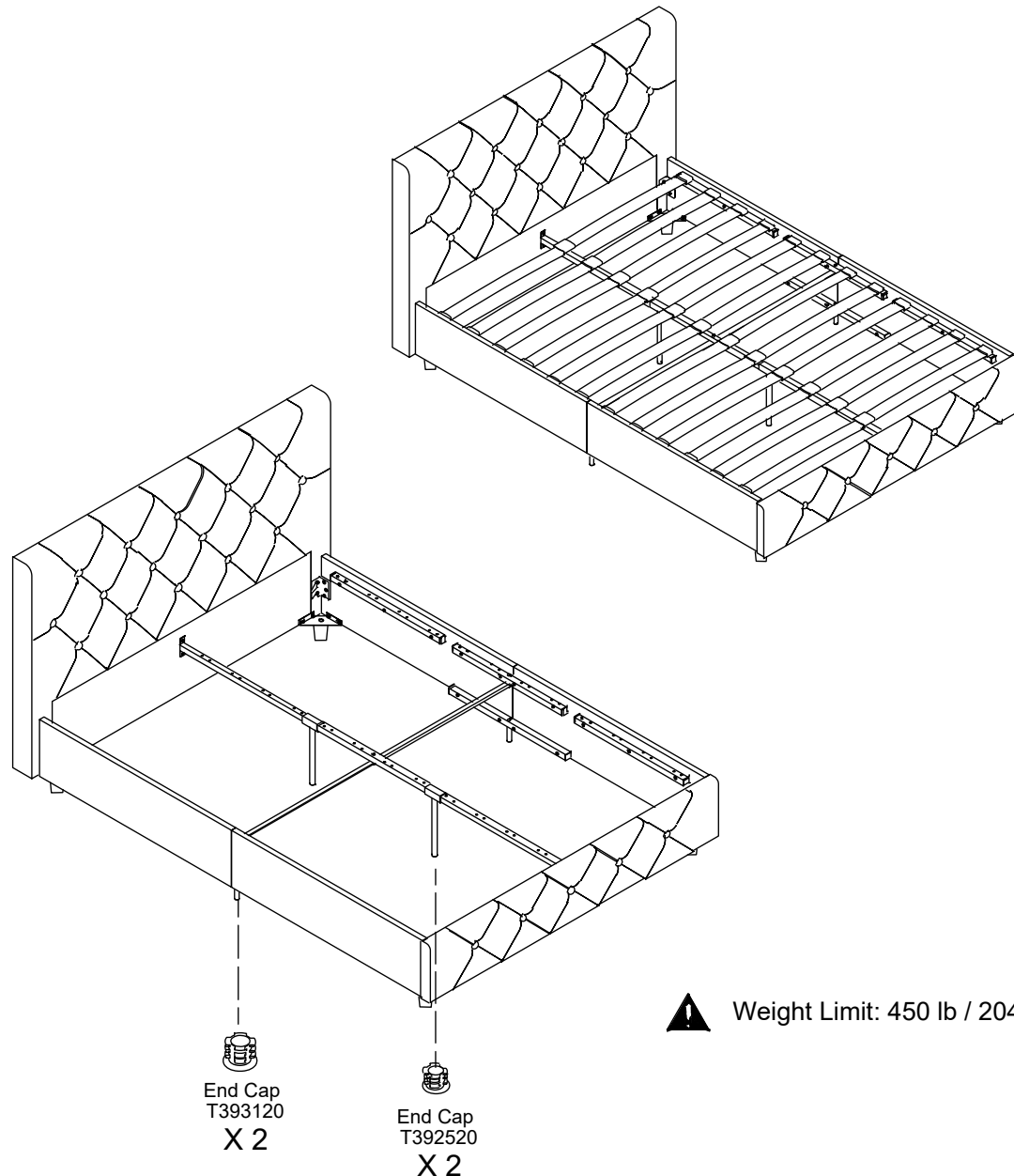
**12.3** Insert ends of both slats **P** into double slat cap **Y**, then press double slat cap **Y** into center rails **I** and **J** as illustrated. Repeat the same procedures going backwards for every row of slats.



## SLAT WARNING



**⚠ CAUTION:** This unit is intended for use only with the products and/or maximum weights indicated. Use with other products and/or products heavier than the maximum weights indicated may result in instability or cause possible injury.



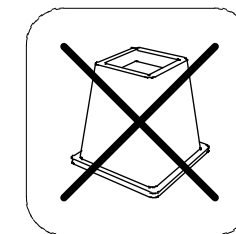
## Helpful Hints

- Move your new furniture carefully, with two people lifting and carrying the unit to its new location.
- Your furniture can be disassembled and reassembled to move.
- Clean the product with a soft damp cloth. DO NOT use harsh chemicals or abrasive cleaners.
- Check bolts and nuts periodically and tighten if necessary.
- Some parts have been pre-assembled for this item. They are illustrated on this page and available for replacement.

### ⚠ Warning:

For safety reasons and to prevent injuries:

- This bed is not intended for use by children under 4 years old.
- Prohibit jumping and horseplay on this bed.
- Only use a mattress which is **74" - 75"** long and **53" - 54"** wide.
- Do not use risers under this bed.

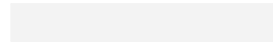


4026009 (Imitación de cuero Negro)  
4027139 (Imitación de cuero Blanco)

## Cama tapizada Matrimonial

Fecha de compra

Número de lote



¡Gracias por tu compra DHP!

### Información sobre la garantía

DHP garantiza que este producto está libre de defectos de material y mano de obra y se compromete a remediar cualquier defecto de este tipo. Esta garantía cubre 1 año a partir de la fecha de compra original. Esta garantía es válida solamente con presentación de una prueba de compra. Esto se limita a la reparación o reemplazo de componentes defectuosos del mueble y no se incluye ningún trabajo de ensamblaje.

Esta garantía no se aplica a ningún producto que haya sido mal ensamblado, sujeto a mal uso o abuso, o que haya sido alterado o reparado de cualquier manera. Cualquier uso, rotura o pérdida de color de la tela no están incluidos en esta garantía (donde corresponda). Esta garantía le da derechos legales específicas y usted puede también tener otros derechos que varían de estado a estado o de provincia a provincia.

Para obtener el servicio de garantía, debe presentar la factura original de su compra. Los componentes reparados o reemplazados están garantizados durante el periodo original de la garantía. Las partes defectuosas serán reparadas o reemplazadas sin cargo extra y sujetas a los términos y condiciones descritos anteriormente. Visite [www.dhpfurniture.com](http://www.dhpfurniture.com) para ver la garantía limitada válida en E.U. y Canadá.

### Precauciones

- Este producto está diseñado para uso doméstico y no para uso comercial.
- **ADVERTENCIA PARA NIÑOS PEQUEÑOS** - Este producto contiene componentes pequeños. Por favor asegúrese de que las piezas estén fuera del alcance de los niños.
- No utilice herramientas eléctricas para ensamblar su mueble. Este tipo de herramientas pueden rasgar o dañar las partes.



Preguntas, inquietudes, partes que faltan? **CONTACTE NUESTRO DEPARTAMENTO DE SERVICIO AL CLIENTE ANTES DE DEVOLVER EL PRODUCTO A LA TIENDA.**

Si le faltan piezas o las que se incluyen están dañadas, con mucho gusto le enviaremos sus piezas de reemplazo sin cargo extra.

Visite [www.dhpfurniture.com/spa/replacement-parts](http://www.dhpfurniture.com/spa/replacement-parts) , llame gratis al **1-800-267-1739** o chatea con nosotros al [www.dhpfurniture.com](http://www.dhpfurniture.com)



ESTE INSTRUCTIVO CONTIENE INFORMACION **IMPORTANTE** DE SEGURIDAD. POR FAVOR LEA Y GUARDE PARA SU REFERENCIA FUTURA.

### Lea antes de comenzar a ensamblar

- Llame a nuestro número gratuito si necesita asistencia.
- Trabaje en un área espaciosa y cerca de donde su producto será utilizado, preferiblemente sobre una alfombra o utilice el cartón del empaque para proteger su piso y su producto.
  - **El número de personas recomendadas para el montaje de este producto es: 2** (sin embargo es recomendable contar con ayuda adicional).
  - **Tiempo estimado de ensamble es 1.5 horas.**
  - Asegúrese de que todas las partes están incluidas. La mayoría de las partes están etiquetadas o selladas en los bordes.
  - Lea cada paso cuidadosamente. Es muy importante que cada paso de las instrucciones sea realizado en el orden correcto. Si estos pasos no se siguen en secuencia, pueden ocurrir dificultades durante el ensamblado.

### ¡Contáctenos!

Para solicitar ayuda con el ensamblaje, identificación de partes, información del producto o simplemente ordenar otras partes, diríjase a:

- Chatea con nosotros : [www.dhpfurniture.com](http://www.dhpfurniture.com)
- [cs@dhpfurniture.com](mailto:cs@dhpfurniture.com)
- 1-800-267-1739
- Lunes - Viernes / **9 am - 9 pm** (hora del este) Sábado / **10 am - 6:30 pm** (hora del este) Domingo / **11 am - 7 pm** (hora del este)
- DHP Servicios al Cliente  
12345 Albert Hudon, Suite 100, Montreal, Quebec, Canada, H1G 3L1

# Partes

Piezas de reemplazo, visite [www.dhpfurniture.com/spa/replacement-parts](http://www.dhpfurniture.com/spa/replacement-parts)

**IMPORTANTE:** La lista de números de piezas que aparece a continuación es exclusiva de su producto. Por favor, manténgalo a mano cuando solicite piezas de repuesto.



Todo se incluye en **1** caja(s) grande(s)!



Antes de deshacerse de las cajas de cartón, asegúrese de que estén vacías. También confirme que ha recibido todos los componentes necesarios para el ensamblaje al compararlos con la tabla de piezas indicadas en la sección en inglés.

# Paquete de componentes

4026009 (Imitación de cuero Negro)

4027139 (Imitación de cuero Blanco)

■ # de paquete : T4107119-00



**Nota:** Por favor apriete completamente los pernos durante el ensamblaje, apriételes en la última etapa del ensamblaje, a menos que este indicado específicamente en alguna etapa de las instrucciones.



Los tornillo(s), perno(s) que se utilizan en cada paso se muestran en tamaño real en la esquina inferior derecha de cada página.

NÚMERO DE PIEZAS			
ETIQUETAS DE PIEZAS	DESCRIPCIÓN	4026009 (Imitación de cuero Negro)	4027139 (Imitación de cuero Blanco)
A	Cabecera	T1013660	T1013770
A1	Cubierta del panel trasero	T1013670	T1013670
B	Pie de cama	T1013680	T1013790
C	Panel lateral	T1013690	T1013800
D	Panel lateral	T1013700	T1013810
F	Riel lateral	T1013710	T1013710
G	Riel lateral	T1013720	T1013720
H	Riel lateral	T1014060	T1014060
I	Riel central	T1013730	T1013730
J	Riel central	T1013740	T1013740
K	Travesaño	T1013750	T1013750
L	Pie para soporte	T1014100	T1014100
M	Pie para soporte	T1014110	T1014110
N	Soporte de esquina	T1013890	T1013890
P	Listón de madera	T1013760	T1013760
S	Soporte izquierdo	T1013910	T1013910
T	Soporte derecho	T1013920	T1013920
X	Tapa simple para listón	T1013930	T1013930
Y	Tapa doble para listón	T1013940	T1013940
Z	Pie	T1013950	T1013950

# Instrucciones

## Paso 1

Una la parte **F** y **H** con **C** y **D** con los ③. Repita el paso para las otras partes **C**, **D**, **F** y **H**.

Nota: Los agujeros en **F** deben estar hacia el lado superior.

## Paso 2

Una la parte **G** x 2 con **C** y **D** con los ③. Repita el paso para las otras partes **G**.

Nota: Los agujeros de **G** deben mirar hacia arriba, como se muestra.

## Paso 3

Una la parte **S** con **D**, **T** con **C** con los ①. Repita el paso las otras partes **C** y **D**.

## Paso 4

Pegue **A1** a la parte posterior de **A** con el velcro como se ilustra.

## Paso 5

Atornille los ② en **A** y ① en **B**.

Nota: No apriete completamente los pernos, deje la mitad de la rosca expuesta.

## Paso 6

Colgar **C** y **D** en **A** y **B** como se ilustra a continuación. No apriete completamente los pernos hasta que el **PASO 10** sea completado.

## Paso 7

Una la parte **N** con **Z** con los ⑤. Repita el paso para las otras **N** y **Z**.

## Paso 8

**8.1** Una la parte **N** x 4 con **A**, **B**, **C** y **D** con los ①;

**8.2** Una la parte **L** x 2 con **H** x 2 con los ②.

## Paso 9

Inserte **I** x 2 y **J** dentro de **M** x 2, luego Una los con ①.

Nota: Los agujeros **I** y **J** deben estar hacia arriba como se muestra.

## Paso 10

Una la parte **I** con **A** y **B** con los ①. Luego apriete completamente todos los pernos.

## Paso 11

Una la parte **K** con **F** x 2 y **J** con los ④ y ⑥.

## Paso 12

**12.1** Inserte **P** en un **X**;


**12.2** Presione **X** en **F** y **G**; repita el mismo procedimiento para el lado opuesto con otro **P** y **X**.

**12.3** Insertar los extremos de los listones **P** en **Y**; luego presione **Y** sobre **I** y **J** como se ilustra.

Repetir el mismo procedimiento para cada fila de listones yendo hacia atrás.

Correcto: Los listones se curvan hacia arriba como se muestra.

Incorrecto: Los listones se curvan hacia abajo.

 Límites de peso: 450 lb / 204 kg

## Consejos útiles

- Mueva sus muebles nuevos con cuidado, con dos personas levantando y llevando el aparato a su nueva ubicación.
- Sus muebles se pueden desmontar y volver a ensamblar en caso de mudanza.
- Limpie el producto con un paño suave. NO utilice productos químicos o abrasivos de limpieza.
- Revise los tornillos y tuercas periódicamente y apriételes si es necesario.
- Algunas partes han sido pre-ensambladas en este producto. Se encuentran ilustradas en esta página y disponibles para reemplazo.

## ADVERTENCIA

Por razones de seguridad y para prevenir lesiones:

- Este producto no ha sido diseñado para ser utilizado por niños menores de 4 años.
- Prohibido saltar o jugar sobre la cama.
- Utilice únicamente un colchón que sea de **74" - 75"** de largo y **53" - 54"** de ancho.
- No utilice elevadores para cama con este producto.

## PRECAUCIÓN

- Esta unidad está diseñada para ser utilizada únicamente con los productos y/o pesos máximos indicados. Su uso con otros productos y/o productos más pesados que los pesos máximos indicados puede provocar inestabilidad o causar lesiones.

**4026009 (Faux cuir Noir)**  
**4027139 (Faux cuir Blanc)**

## Lit rembourré

### Double

Date d'achat

Numéro de lot

**Merci d'avoir acheté un produit DHP !**

### Informations sur la garantie

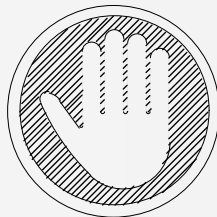
DHP garantit que ce produit est exempt de tout vice de matériaux et de fabrication et s'engage à remédier à un tel défaut. Cette garantie est valable un an à compter de la date d'achat initiale. Elle se limite uniquement à la réparation ou au remplacement des pièces défectueuses. La main-d'oeuvre nécessaire à l'assemblage n'est pas incluse.

Cette garantie ne s'applique pas aux produits qui ont été mal assemblés, qui ont été soumis à une utilisation abusive ou qui ont subi des modifications ou des réparations. La garantie ne couvre pas l'usure, les déchirures ou la décoloration du tissu (le cas échéant). La responsabilité pour les dommages indirects est exclue quand l'exclusion est autorisée par la loi. Cette garantie vous confère des droits spécifiques légaux. Il se peut que vous bénéficiiez de droits additionnels car ceux-ci peuvent varier selon l'État ou la province.

Pour bénéficier du service de garantie, l'acheteur doit présenter la facture originale. Les composants réparés ou remplacés sont garantis jusqu'à la fin de la période de la garantie initiale uniquement. Les composants défectueux seront réparés ou remplacés sans frais, sous réserve des conditions décrites ci-dessus. Visitez [www.dhpfurniture.com](http://www.dhpfurniture.com) pour visionner la garantie limitée valide aux États-Unis et au Canada.

### Précautions

- Ce produit est conçu pour un usage domestique et n'est pas destiné à des fins commerciales.
- **AVERTISSEMENT CONCERNANT LES JEUNES ENFANTS:** Ce produit contient des petits composants. S'il vous plaît assurez-vous qu'ils soient gardés loin d'eux.
- Ne pas utiliser d'outils électriques pour assembler votre mobilier. Ce type d'outils risque d'endommager les pièces.



**Des questions, des préoccupations ou des pièces manquantes? CONTACTEZ NOTRE SERVICE À LA CLIENTÈLE AVANT DE RETOURNER LE PRODUIT AU DÉTAILLANT.**

Si des pièces sont manquantes ou endommagées, nous expédierons volontiers vos pièces de rechange gratuitement.

Visitez [www.dhpfurniture.com/eng/replacement-parts](http://www.dhpfurniture.com/eng/replacement-parts), appelez sans frais au **1-800-267-1739** ou clavardez avec nous au [www.dhpfurniture.com](http://www.dhpfurniture.com).



**CE FEUILLET CONTIENT DES INFORMATIONS DE SÉCURITÉ IMPORTANTES. S'IL VOUS PLAÎT LIRE ET CONSERVER POUR RÉFÉRENCE ULTÉRIEURE.**

### Avant de commencer l'assemblage

- Si vous avez besoin d'aide, appelez notre service à la clientèle sans frais.
- Travaillez dans un endroit spacieux et près du lieu où l'unité sera utilisée, préférablement sur un tapis, ou sur un morceau de l'emballage, afin de protéger le plancher et le produit.
- **Nombre de personnes recommandées pour l'assemblage : 2** (cependant il est toujours préférable d'être assisté par une personne supplémentaire).
- **Temps estimé d'assemblage : 1.5 heure.**
- Assurez-vous d'avoir bien reçu toutes les pièces. La plupart de celles-ci sont étiquetées ou estampées sur leur côté non fini.
- Lire attentivement chaque étape avant de débiter. Il est très important que chaque étape de montage soit exécutée dans le bon ordre, sinon vous risquez d'éprouver de la difficulté à assembler votre meuble.

### Contactez-nous!


Besoin d'aide pour assembler, identifier des pièces, vous informer sur le produit, ou pour commander des pièces? Contactez-nous :


- Clavardez avec nous : [www.dhpfurniture.com](http://www.dhpfurniture.com)
- [cs@dhpfurniture.com](mailto:cs@dhpfurniture.com)
- 1-800-267-1739  
Lundi - Vendredi / **9 am - 9 pm** (Heure de l'Est)  
Samedi / **10 am - 6:30 pm** (Heure de l'Est)  
Dimanche / **11 am - 7 pm** (Heure de l'Est)
- DHP Service à la Clientèle  
12345 Albert Hudon, Suite 100, Montréal, Québec, Canada, H1G 3L1

# Pièces

Pour des pièces de rechange, visitez [www.dhpfurniture.com/fre/replacement-parts](http://www.dhpfurniture.com/fre/replacement-parts)

**IMPORTANT:** La liste des références ci-dessous est propre à votre produit.  
Veuillez l'avoir sous la main lorsque vous appelez pour des pièces de rechange.


 Tout dans 1 grande(s) boîte(s)!


 Avant de jeter les boîtes en carton, assurez-vous qu'elles soient vides.  
Vérifiez que vous avez reçu tous les composants nécessaires à l'assemblage en les comparant avec le tableau des pièces (illustrations disponibles dans la section en anglais).


# Quincaillerie

4026009 (Faux cuir Noir)

4027139 (Faux cuir Blanc)

 # de paquet : T4107119-00

 **Remarque:** Sauf indication contraire dans les instructions, ne pas resserrer complètement les vis et les boulons, jusqu'à ce que l'assemblage soit terminé.

 Les vis et boulons utilisés durant chaque étape sont illustrés en taille réelle au coin inférieur droit de la page.

## LISTE DES PIÈCES

ÉTIQUETTE DES PIÈCES	DESCRIPTION	4026009 (Faux cuir Noir)	4027139 (Faux cuir Blanc)
A	Cabecera	T1013660	T1013770
A1	Tissu pour tête de lit	T1013670	T1013670
B	Pied de lit	T1013680	T1013790
C	Panneau latéral	T1013690	T1013800
D	Panneau latéral	T1013700	T1013810
F	Rail latéral	T1013710	T1013710
G	Rail latéral	T1013720	T1013720
H	Rail latéral	T1014060	T1014060
I	Rail central	T1013730	T1013730
J	Rail central	T1013740	T1013740
K	Traverse	T1013750	T1013750
L	Pied pour support	T1014100	T1014100
M	Pied pour support	T1014110	T1014110
N	Équerre	T1013890	T1013890
P	Latte	T1013760	T1013760
S	Support gauche	T1013910	T1013910
T	Support droit	T1013920	T1013920
X	Embout simple pour latte	T1013930	T1013930
Y	Embout double pour latte	T1013940	T1013940
Z	Pied	T1013950	T1013950

# Instructions

## Étape 1

Attacher **F** et **H** à **C** et **D** avec ③. Répétez la même étape pour les autres **C**, **D**, **F** et **H**. Remarque : Les trous de **F** doivent être orientés vers le haut, tel qu'illustré.

## Étape 2

Attacher **G** x2 à **C** et **D** avec ③. Répétez la même étape pour les autres **G**. Remarque : Les trous de **G** doivent être orientés vers le haut, tel qu'illustré.

## Étape 3

Attacher **S** à **D**, **T** à **C** avec ①. Répétez la même étape pour les autres **C** et **D**.

## Étape 4

Coller **A1** à l'arrière de **A** avec le Velcro, tel qu'illustré.

## Étape 5

Visser ② dans **A** et ① dans **B**.

Remarque : Ne serrez pas complètement les boulons, laissez la moitié du filetage exposé.

## Étape 6

Accrochez **C** et **D** à **A** et **B** comme illustré ci-dessous, ne serrez pas complètement les boulons jusqu'à ce que l'**ÉTAPE 10** soit terminée.

## Étape 7

Attacher **N** à **Z** avec ⑤. Répétez la même étape pour le reste des **N** et **Z**.

## Étape 8

**8.1** Attacher **N** x 4 à **A**, **B**, **C**, et **D** avec ①;

**8.2** Attacher **L** x 2 à **H** x 2 avec ②.

## Étape 9

Insérer **I** x 2 et **J** dans **M** x 2, attacher avec ①.

Remarque : Les trous des **I** et **J** doivent être vers le haut, tel qu'illustré.

## Étape 10

Attacher **I** à **A** et **B** avec ①. Serrez complètement tous les boulons.

## Étape 11

Attacher **K** à **F** x 2 et **J** avec ④ et ⑥.

## Étape 12

**12.1** Pousser **P** dans **X**;

**12.2** Pousser **X** sur **F** et **G**, Répétez la même procédure pour le côté opposé avec un autre **P** et **X**.

**12.3** Insérez les extrémités de lattes **P** dans **Y**; pousser **Y** dans **I** et **J**, tel qu'illustré. Répétez la même procédure de l'étape précédente avec chaque rangée de lattes en reculant.

Correct : Les lattes courbent vers le haut, tel qu'illustré.

Incorrect : Les lattes courbent vers le bas.



Limite de Poids: 450 lb / 204 kg

## Conseils utiles

- Déplacez votre nouveau mobilier avec soin, nous recommandons deux personnes pour soulever et transporter le mobilier vers son nouvel emplacement.
- Votre mobilier DHP peut être démonté et reassemblé pour faciliter les déménagements.
- Pour le nettoyage, utilisez un linge doux et/ou humide. N'UTILISEZ PAS de produits abrasifs ou chimiques.
- Vérifiez les vis et écrous périodiquement et resserrez-les si nécessaire.
- Certaines pièces de ce produit ont été pré-assemblées. Elles sont illustrées sur cette page (section en anglais) et elles sont disponibles pour un remplacement.



## AVERTISSEMENT

Pour des raisons de sécurité et afin de prévenir les blessures:

- Ce lit n'est pas conçu pour être utilisé par des enfants de moins de 4 ans.
- Interdire les sauts et les jeux de bataille sur le lit.
- Utilisez uniquement un matelas de **74" - 75"** de long par **53" - 54"** de large.
- Ne pas utiliser de rehausseur de lit sous ce produit.



## ATTENTION

- Cette unité est destinée à être utilisée uniquement avec les produits et/ou les poids maximum indiqués. L'utilisation avec d'autres produits et/ou des produits plus lourds que les poids maximum indiqués peut entraîner une instabilité ou provoquer des blessures.