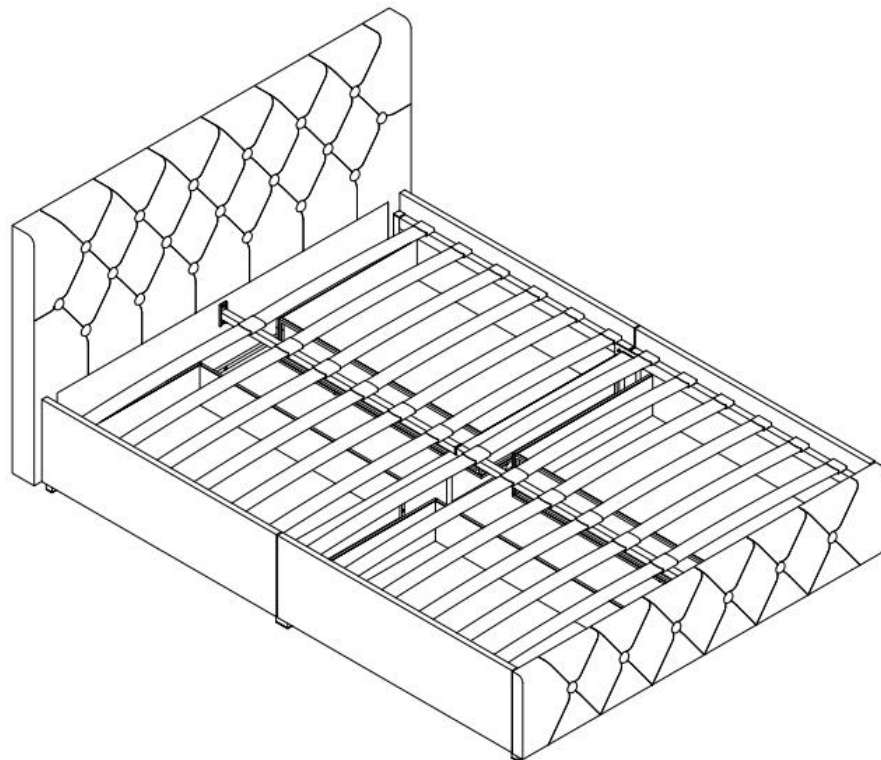


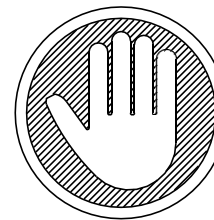
4291039 (Black Faux Leather)
4292139 (White Faux Leather)

Upholstered Bed with Storage Queen

Weight Limit:
Bed: 500 lb / 227 kg
Drawer 40 lb / 18 kg



Thank you for purchasing from DHP!



Questions, concerns, missing parts?
CONTACT OUR CUSTOMER SERVICE DEPARTMENT
BEFORE RETURNING PRODUCT TO THE RETAILER.

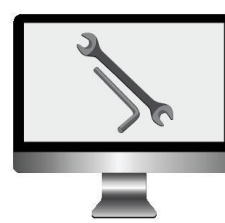


If parts are missing or damaged, we will gladly ship your replacement parts free of charge.

Visit www.dhpfurniture.com/eng/replacement-parts
or call Toll-Free **1-800-267-1739**.

You can also chat with us at www.dhpfurniture.com

Date of Purchase

Lot Number (TAKEN FROM CARTON)

	<p>VISIT THE DHP HELP CENTER FOR ASSEMBLY VIDEOS AND MORE! helpcenter.dhpfurniture.com OR SCAN ME TO THERE ! </p>	
---	---	---

! THIS INSTRUCTION BOOKLET CONTAINS **IMPORTANT** SAFETY INFORMATION. PLEASE READ AND KEEP FOR FUTURE REFERENCE.

Limited 1 year Warranty

DHP warrants this product to be free from defects in material and workmanship and agrees to remedy any such defect. This warranty covers one year from the date of original purchase from authorized retailers. This is solely limited to the repair or replacement of defective parts and assembly labor is not included.

This warranty does not apply to any product which has been improperly assembled, subjected to misuse or abuse or which has been altered or repaired in any way. The warranty does not cover wearing, tearing, fading or splitting of the fabric (where applicable). Liability for consequential damages is excluded to the extent exclusion is permitted by law. This warranty gives you specific legal rights and you may also have other rights which vary from state to state or province to province.

To obtain warranty service, purchaser must present original bill of sale. Components repaired or replaced are warranted through the remainder of the original warranty period only. The defective components will be repaired or replaced without charge, subject to the terms and conditions described above.

Visit www.dhpfurniture.com to view the limited warranty valid in the U.S. and Canada.

Contact Us!

For help with assembly, identifying parts, product information or to order parts, please contact us:



www.dhpfurniture.com



cs@dhpfurniture.com



1-800-267-1739

Monday to Friday **9 am to 9 pm** (Eastern Time)

Saturday **10 am to 6:30 pm** (Eastern Time)

Sunday **11 am to 7 pm** (Eastern Time)

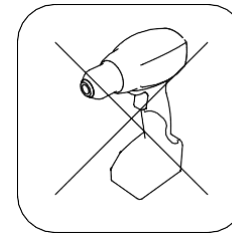
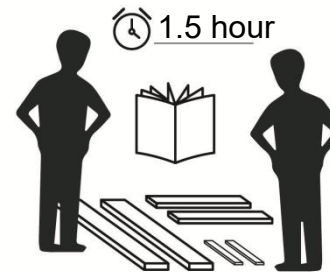


DHP Consumer Services

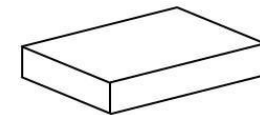
12345 Albert Hudon, Suite 100,
Montreal, Quebec H1G 3L1

Read Before Beginning Assembly

- Work in a spacious area and near where the unit will be used, preferably on a carpet, or use a piece of the cardboard packaging to protect your floor and product.
- Make sure all parts are included. Most parts are labeled or stamped on the raw edge.
- Read each step carefully. It is very important that each step of the instructions is performed in the correct order. If these steps are not followed in sequence, assembly difficulties will occur.
- This product may contain small components. Please ensure that they are kept away from small children.
- This product is designed for home use and is not intended for commercial use.

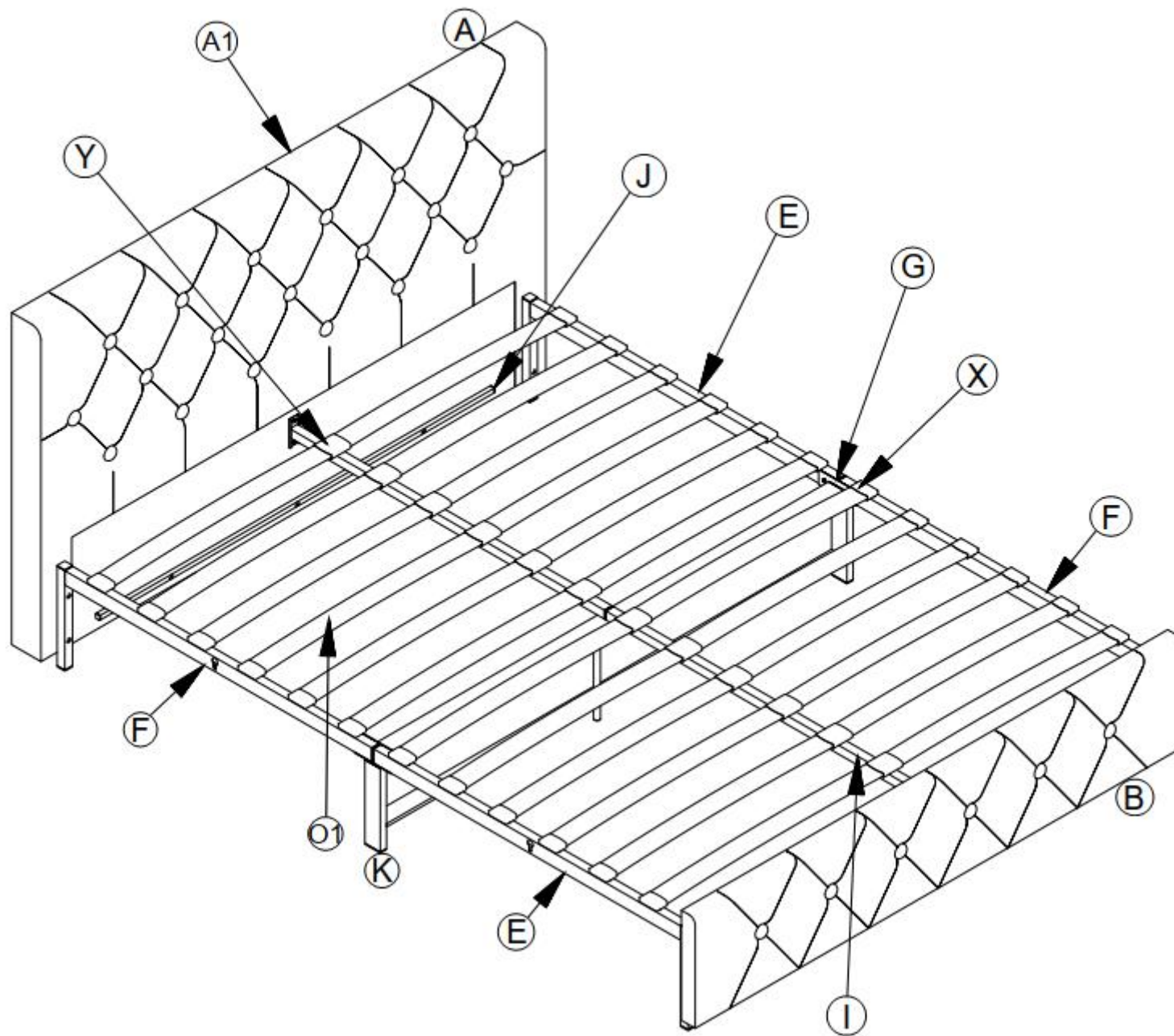


Do NOT use
powertools

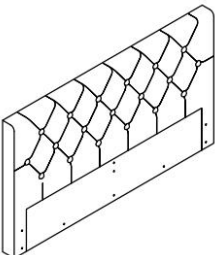
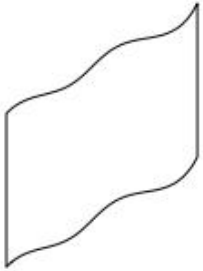
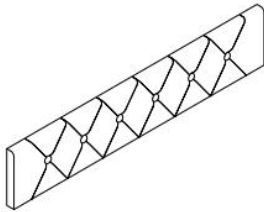
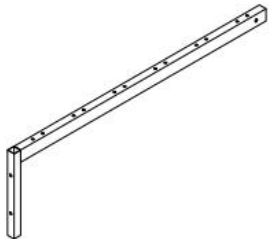
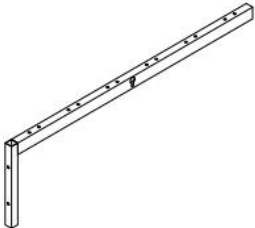
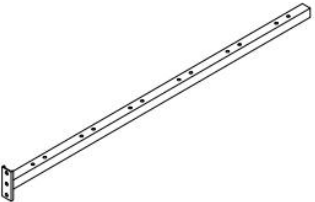

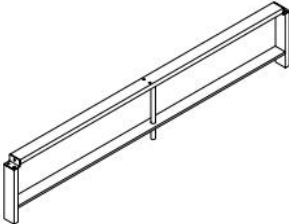
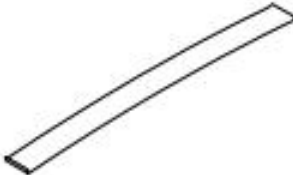
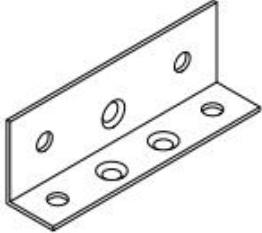


This product is shipped in **1 carton**


PARTS




PARTS LIST

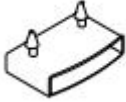

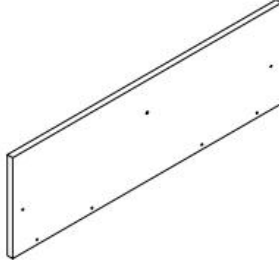

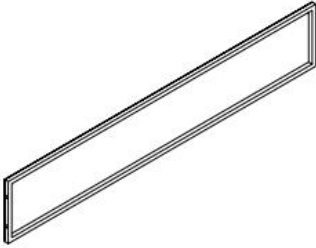
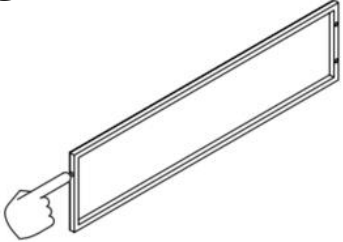
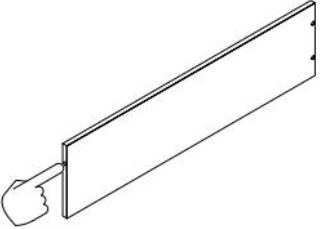
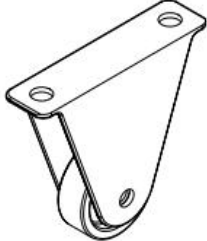
				
<p>HEADBOARD X 1 PC</p>	<p>BACK PANEL X 1 PC</p>	<p>FOTTBOARD X 1 PC</p>	<p>SIDE RAIL X 2 PCS</p>	<p>SIDE RAIL X 2 PCS</p>
				
<p>CENTER RAIL X 2 PCS</p>	<p>GUIDE X 2 PCS</p>	<p>SUPPORT RAIL X 1 PC</p>	<p>WOODEN SLATS X 24 PCS</p>	<p>BRACKET X 2 PCS</p>

PART NUMBERS		
PART LABELS	4291039 (Black Faux Leather)	4292139 (White Faux Leather)
A	T1019910	T1017440
A1	T1019620	T1019620
B	T1019920	T1017450
E	T1019640	T1019640
F	T1019650	T1019650
I	T1019660	T1019660
J	T1019670	T1019670
K	T1019680	T1019680
O1	T1014120	T1014120
G	T1019150	T1019150

 Each part has a unique part number. Please reference the appropriate part number when contacting customer service for replacement parts.


 Before throwing any packaging, please verify all contents and make sure you have received all the parts listed above!


PARTS LIST

				
<p>SINGLE SLAT CAP X 24 PCS</p>	<p>DOUBLE SLAT CAP X 12 PCS</p>	<p>FRONT PANEL X 4 PCS</p>	<p>DRAWER BOTTOM PANEL X 4 PCS</p>	<p>DRAWER BACK PANEL X 4 PCS</p>
				
<p>DRAWER SIDE PANEL X 4 PCS</p>	<p>DRAWER SIDE PANEL X 4 PCS</p>	<p>CASTER X 20 PCS</p>		




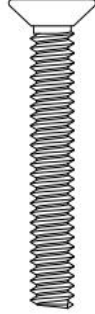





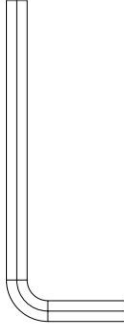
PART NUMBERS

PART LABELS	4291039 (Black Faux Leather)	4292139 (White Faux Leather)
X	T1013930	T1013930
Y	T1013940	T1013940
C	T1019930	T1017470
L	T1019190	T1019190
M	T1019200	T1019200
N	T1019210	T1019210
S	T1019220	T1019220
Q	T1019230	T1019230

 Each part has a unique part number. Please reference the appropriate part number when contacting customer service for replacement parts.

 Before throwing any packaging, please verify all contents and make sure you have received all the parts listed above!


HARDWARE LIST


1  1/4" x 3/4"	2  1/4" x 3/4"	3  1/4" x 1 3/16"	4  1/4" x 1 9/16"	5  1/4" x 1 9/16"
BOLT X 12 PCS	BOLT X 4 PCS	BOLT X 12 PCS	BOLT X 8 PCS	BOLT X 2 PCS
6  3/16" x 3/8"	7  3/16" x 7/8"	8  3/16 x 3/4"	9  1/4"	10  4 mm
BOLT X 8 PCS	BOLT X 24 PCS	BOLT X 56 PCS	WASHER X 4 PCS	ALLEN KEY X 1 PC

Hardware Pack

4291039 (Black Faux Leather)
4292139 (White Faux Leather)

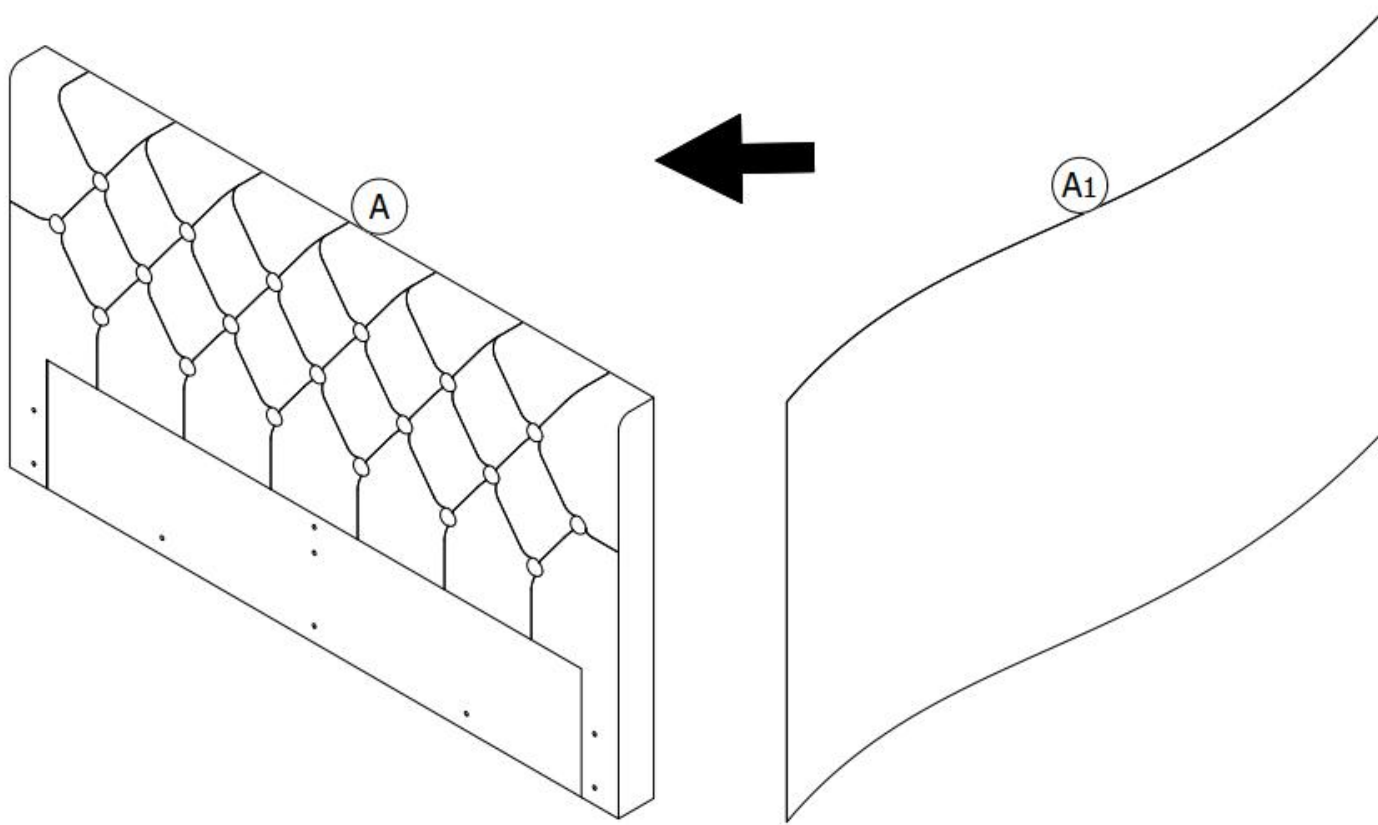
■ HP # : T4155429-00

 Please do not completely tighten all the hardware, until the entire assembly is complete, unless otherwise indicated in the step-by-step instructions.

 The screw(s), bolt(s) to be used at each step are shown in actual size in the lower right corner of the page.

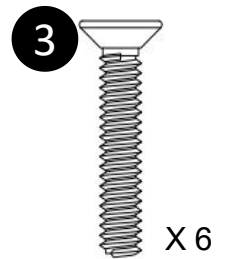
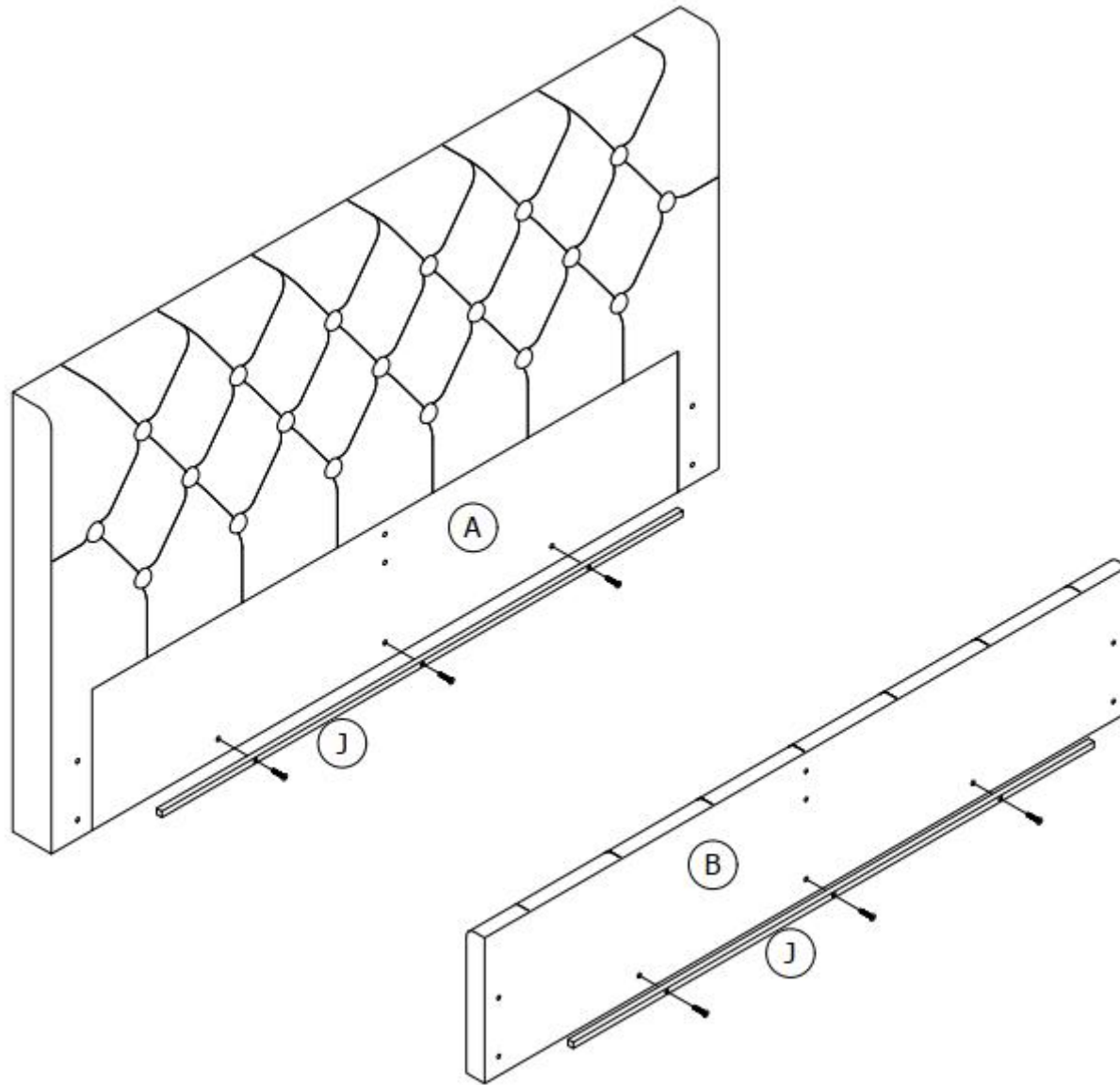
Step 1

Stick back panel **A1** to the back of Headboard **A** with Velcro as illustrated.



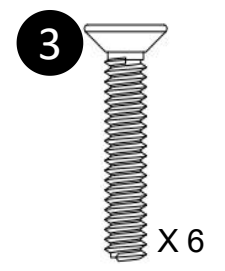
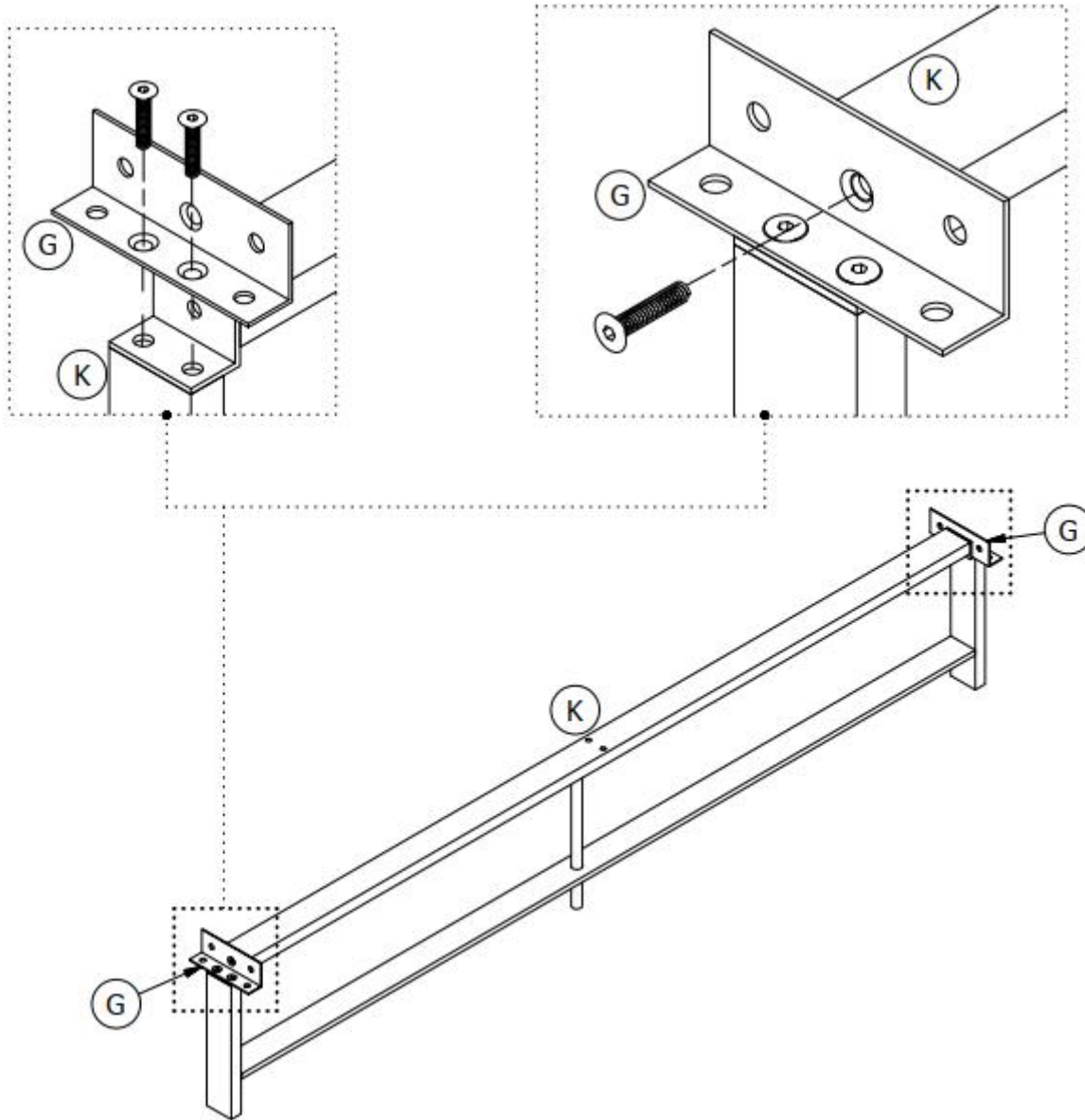
Step 2

Attach Guide **J** X 2 to Headboard **A** and Footboard **B** with bolts **3**.



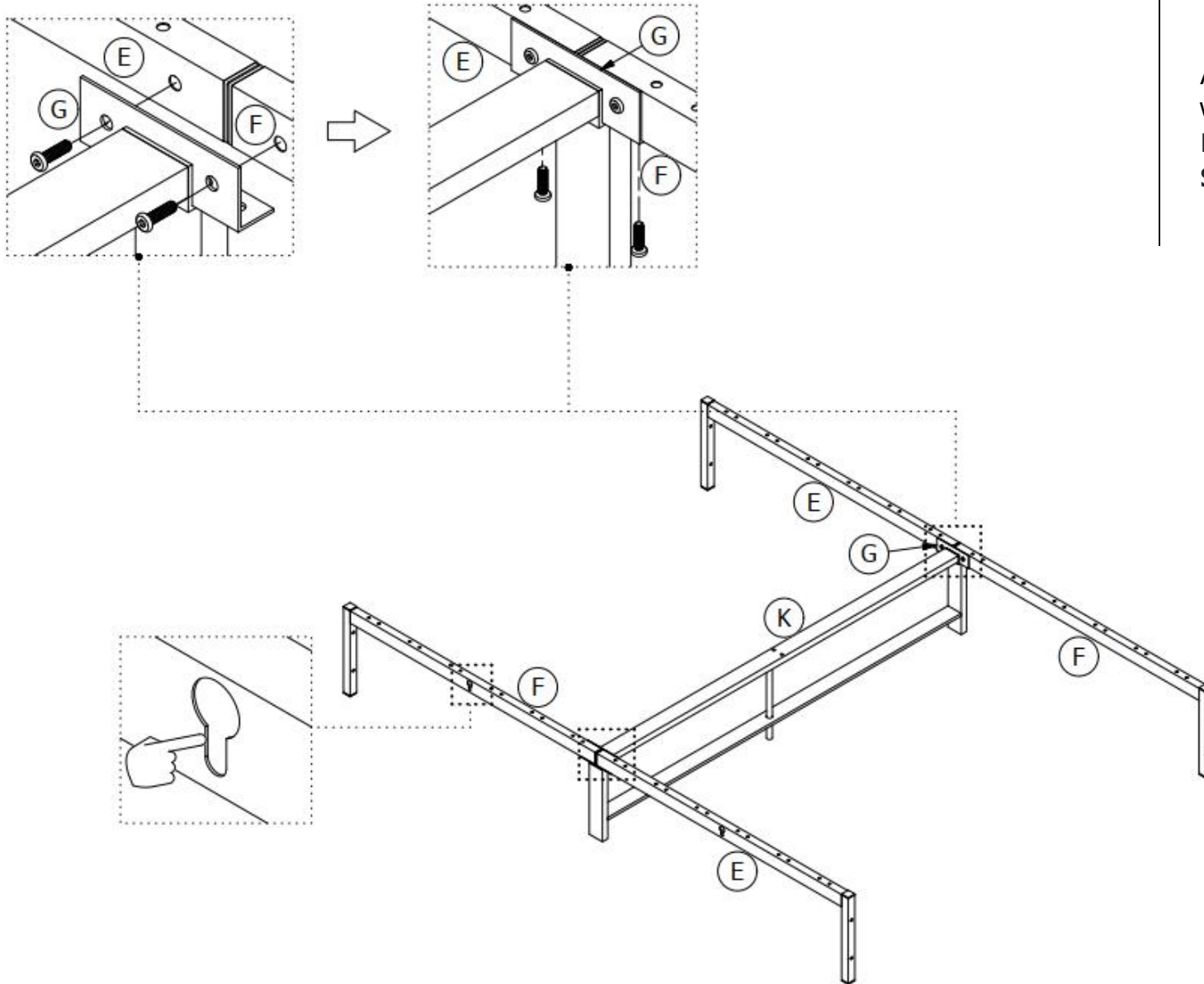
Step 3

Attach brackets **G** X 2 to support rail **K** with bolts **3**.
Fully tighten all the bolts in this step.



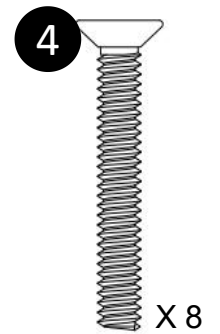
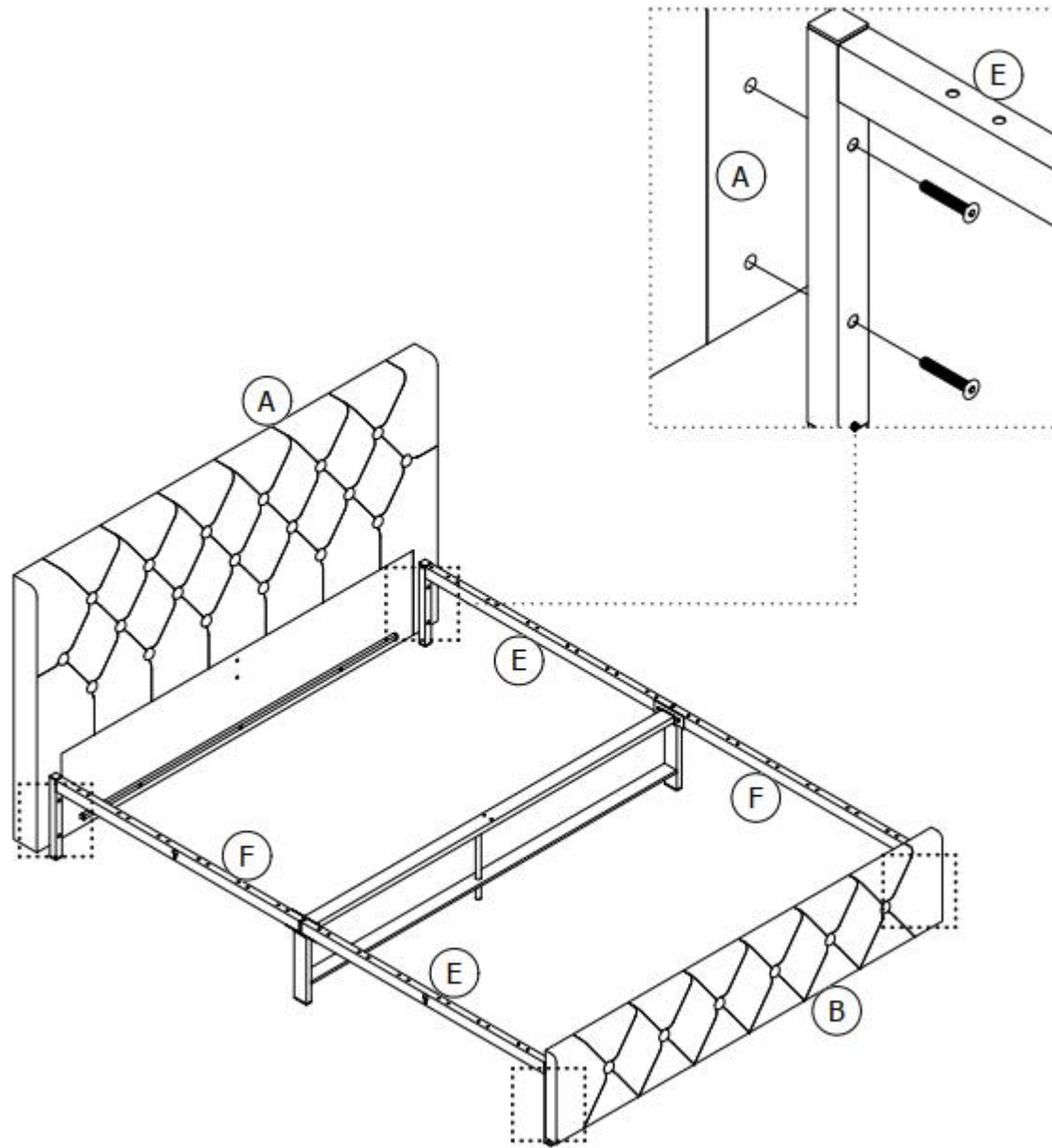
Step 4

Attach side rails **E** and **F** to bracket **G** with bolts **1** as shown.
Don't completely tighten the bolts until **STEP 6** is completed.



Step 5

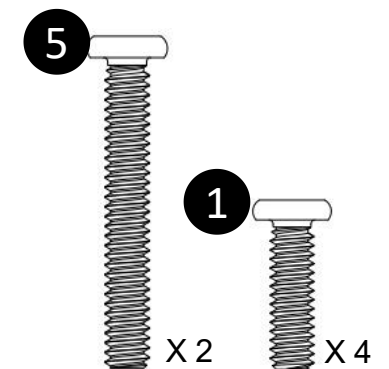
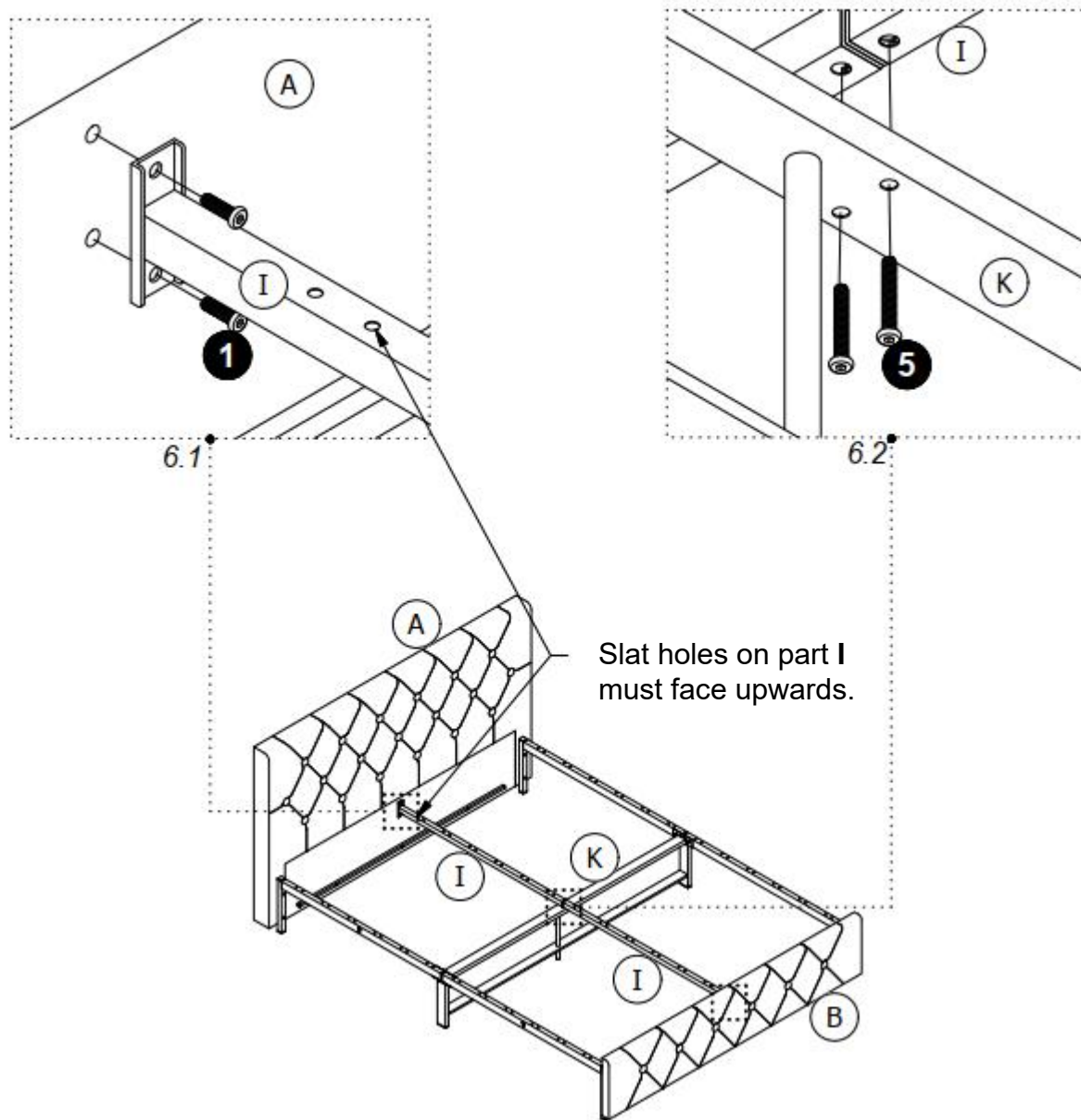
Attach side rails **E** and **F** to Headboard **A** and Footboard **B** with bolts **4**



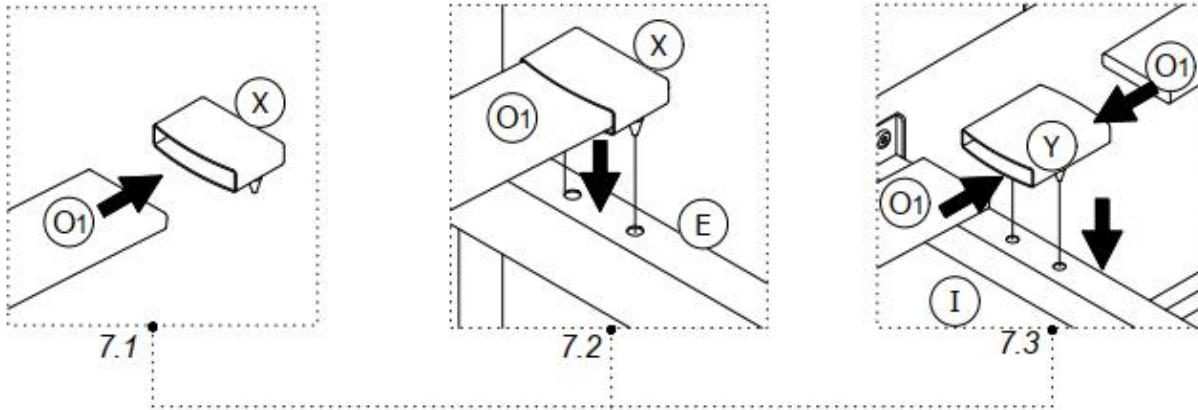
Step 6

6.1 Attach **I** X 2 to Headboard **A** and Footboard **B** with bolts **1**

6.2 Attach **I** X 2 to support rail **K** with bolts **5**. Then, properly tighten all the bolts.

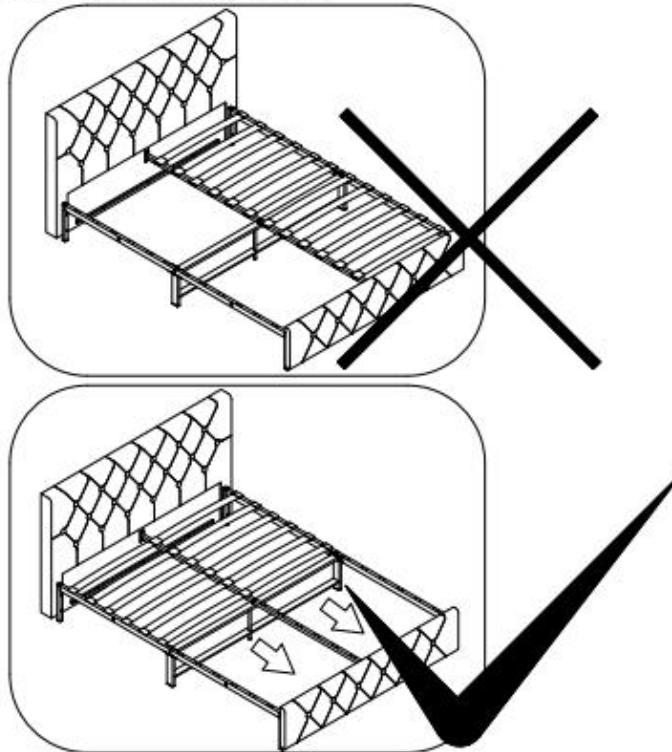
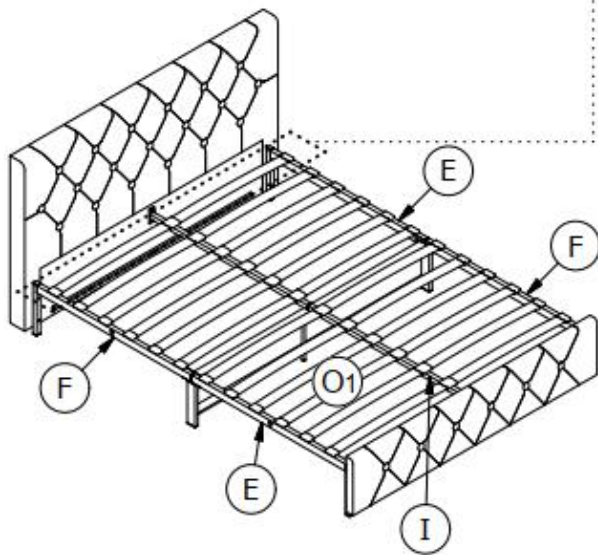


Step 7



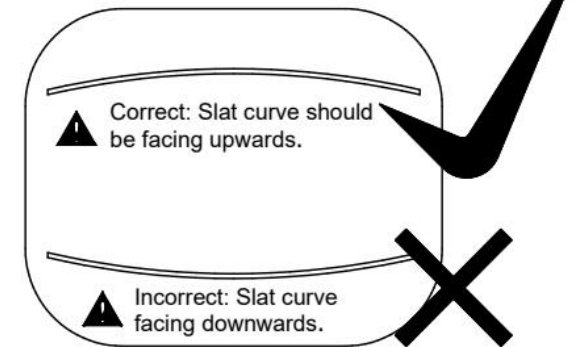
7.1 Insert Slats **O1** into single slat cap **X**,
7.2 Press **X** into side rails **E** & **F**, repeat the same procedure for the opposite side.

7.3 Insert ends of both slats **O1** into double slat cap **Y**, then press **Y** into **I** as illustrated.



Repeat the same procedures going backwards for every row of slats.

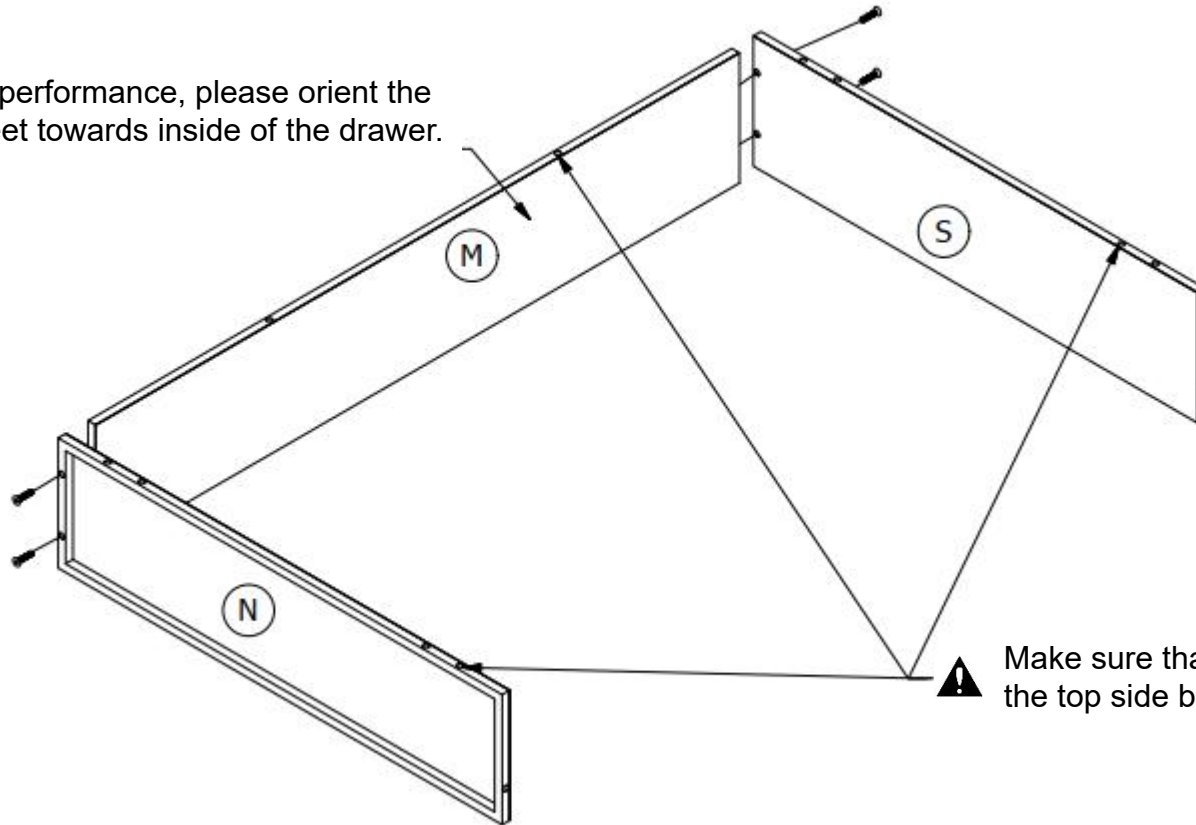
SLAT WARNING



Step 8

Attach drawer back panel **M** to drawer side panels **S** and **N** with bolts **7**.
Don't completely tighten the bolts until **STEP 10** is completed.

⚠ For better performance, please orient the plastic sheet towards inside of the drawer.

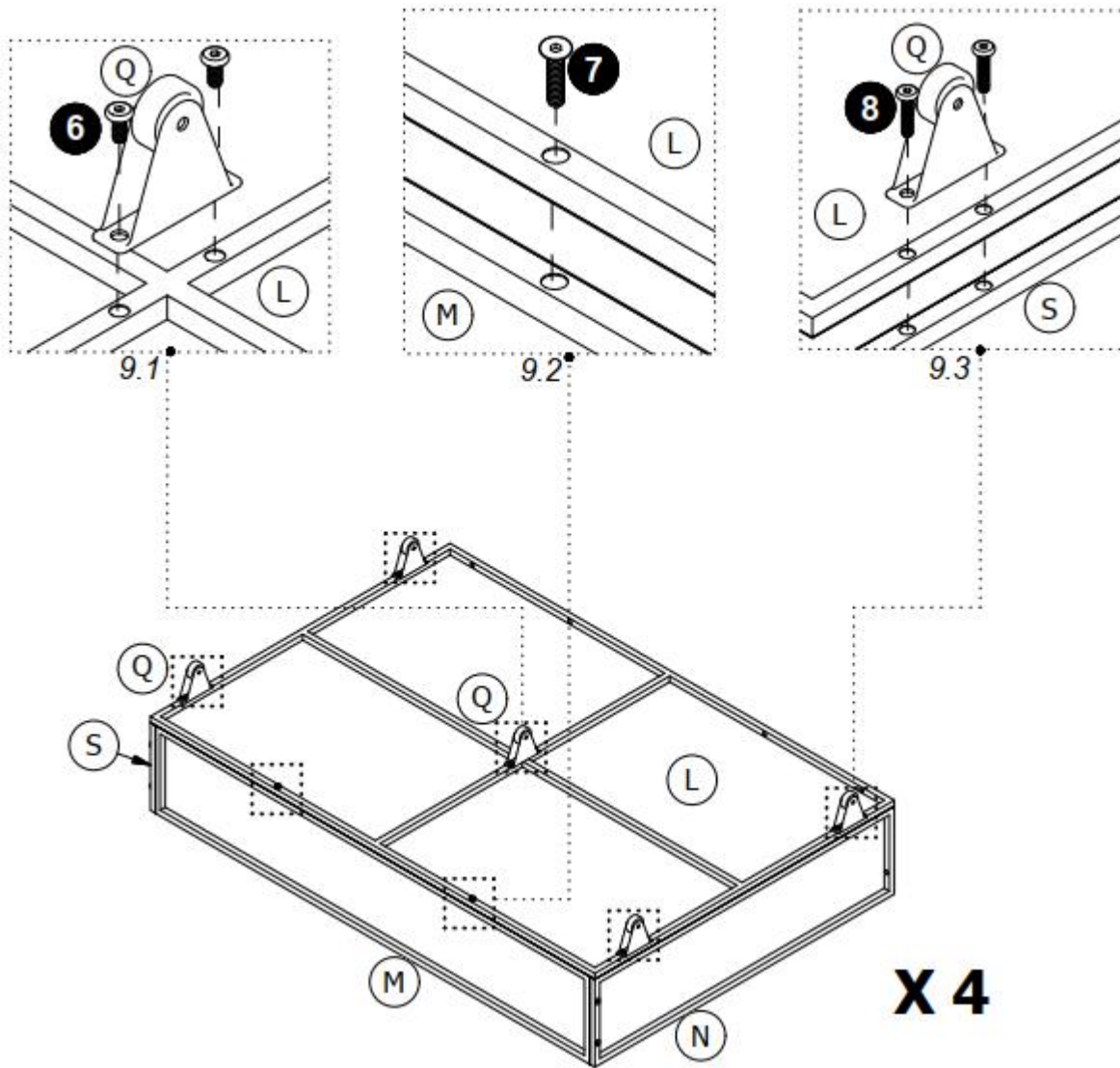


⚠ Make sure that these holes are all located on the top side before assembling.

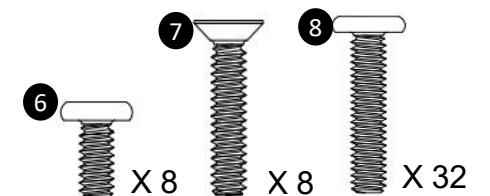
X 4



Step 9

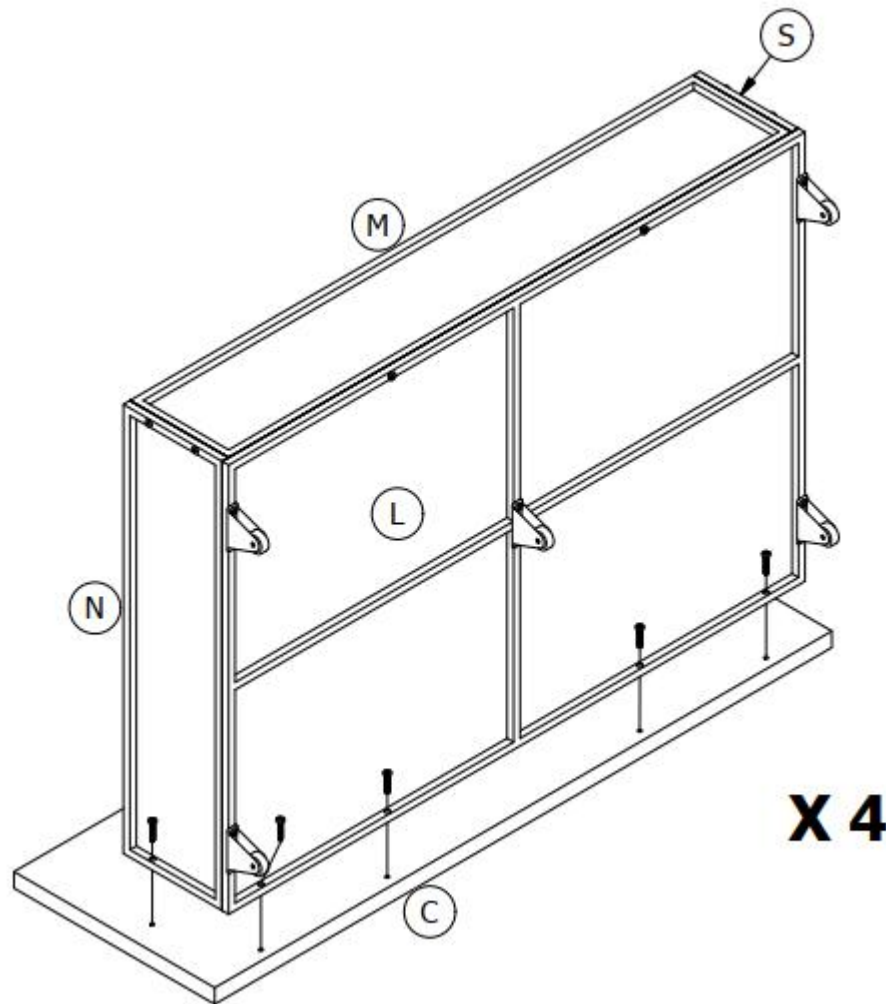


- 9.1** Attach caster **Q** to drawer bottom panel **L** with bolts **6**.
- 9.2** Attach drawer bottom panel **L** to drawer back panel **M** with bolt **7**.
- 9.3** Attach caster **Q** X 4 and drawer bottom panel **L** to drawer side panels **S** and **N** with bolts **8**.



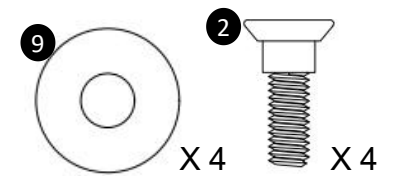
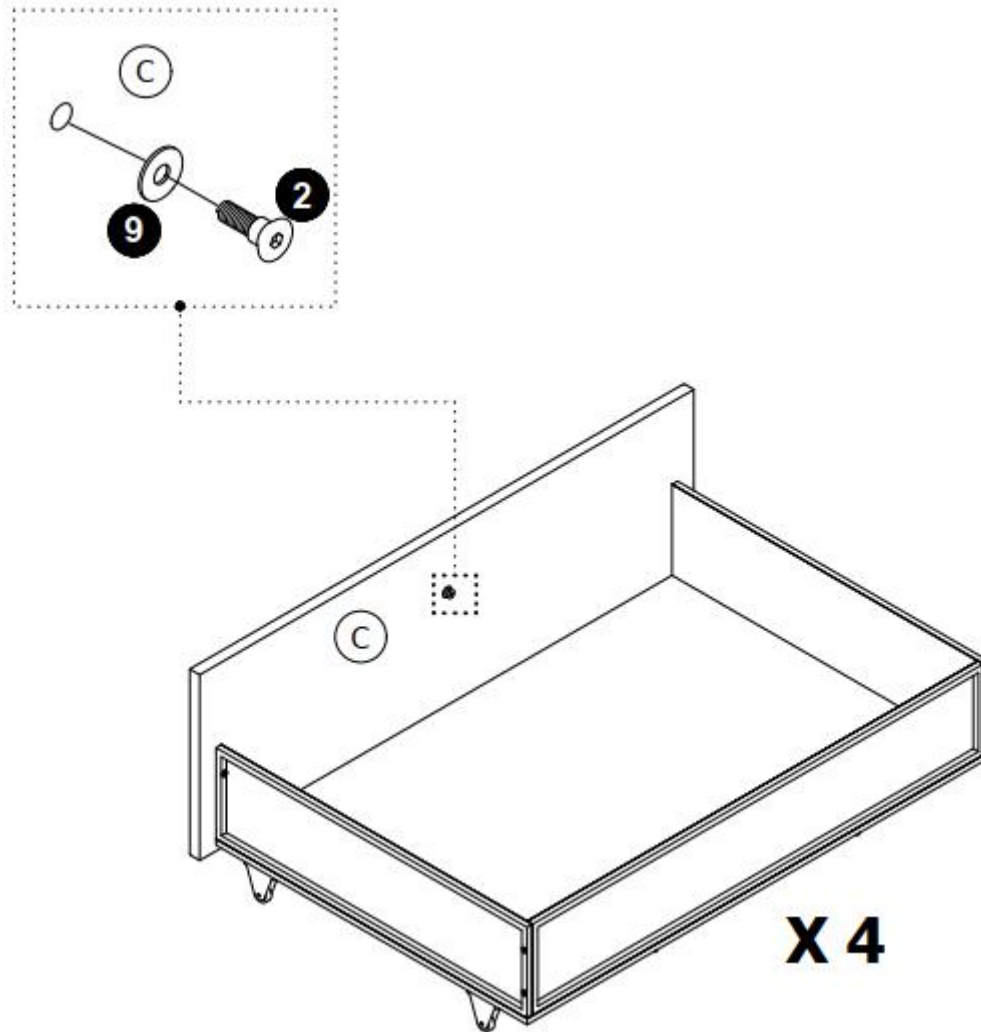
Step 10

Attach the sub-assembly **L/S/N/M** from previous step to front panel **C** with bolts **8**. Then, properly tighten all the bolts.



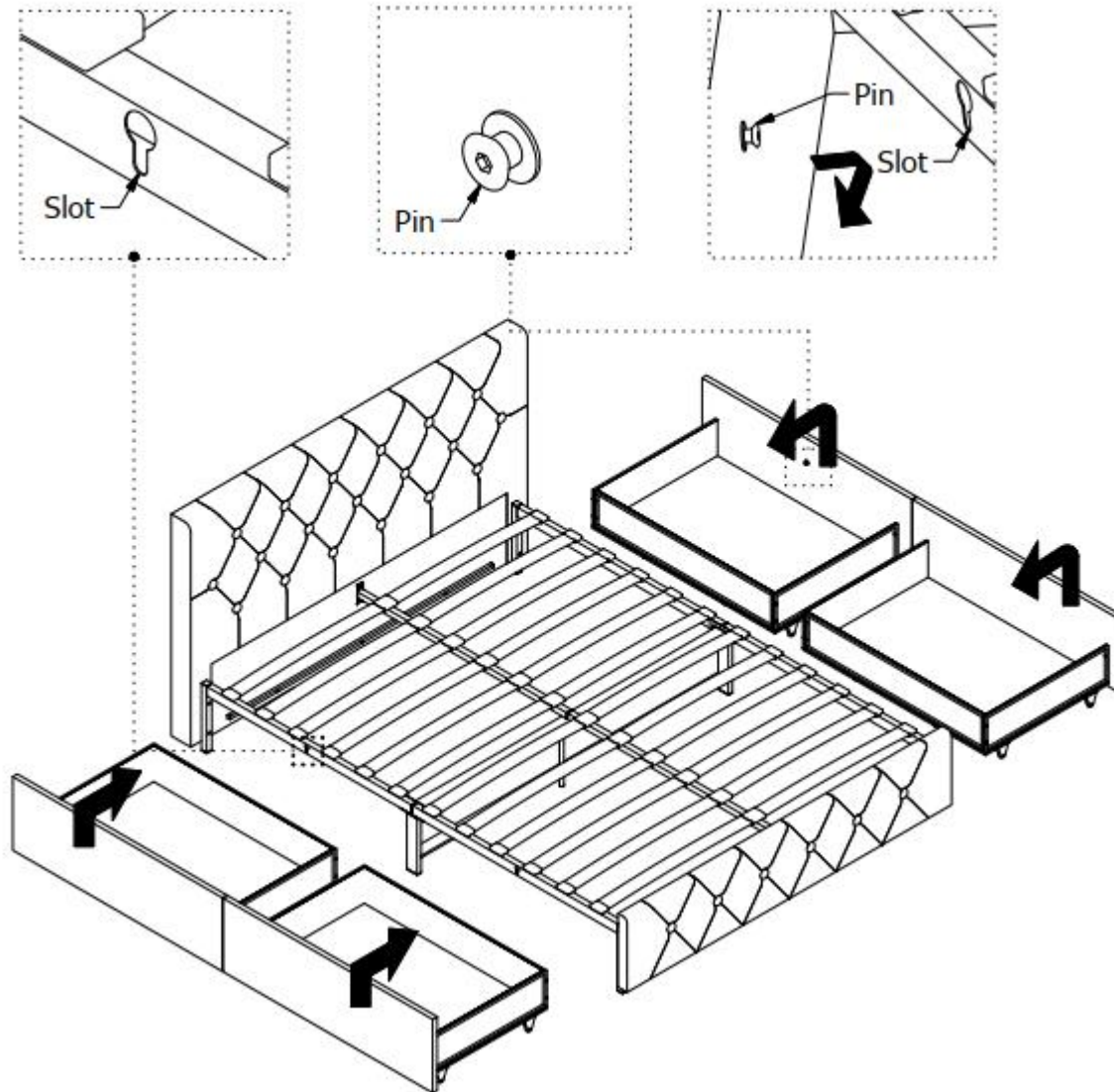
Step 11

Attach bolts **2** and washers **9** as shown.

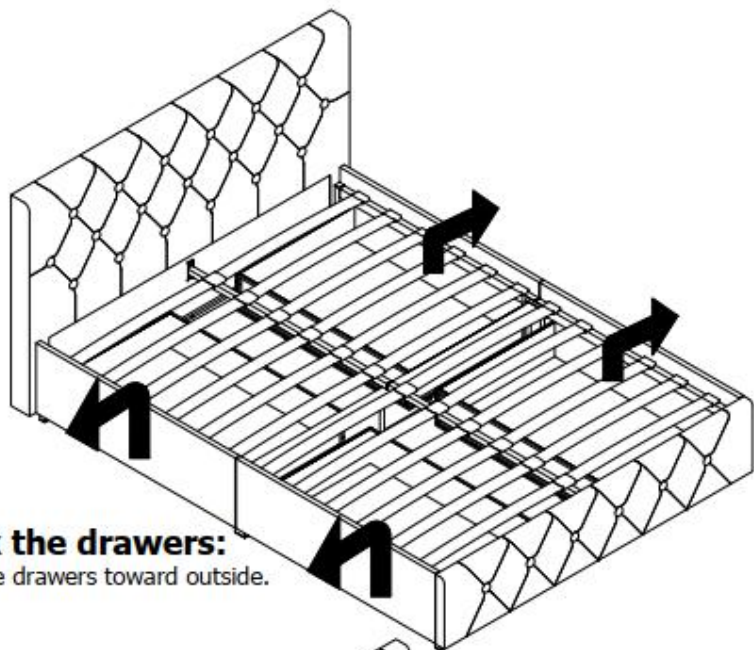


Step 12

Align Drawers with the bed frame and push them into the bed.
Lock drawers by slightly lifting drawer and inserting the **Pin** into the **Slot**.

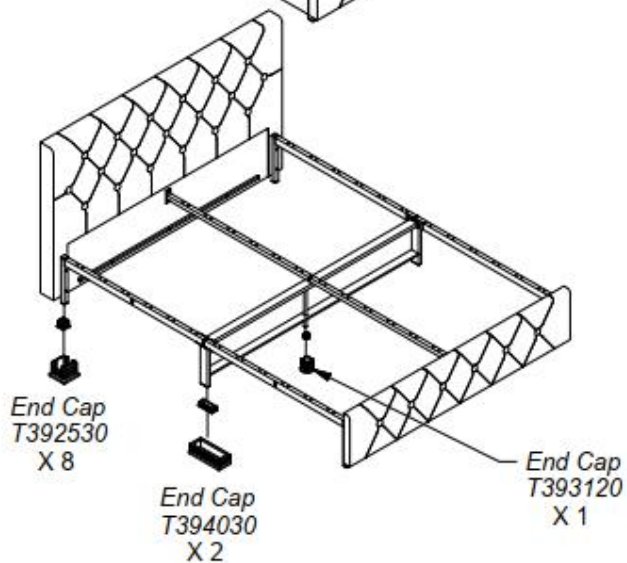


⚠ CAUTION: This unit is intended for use only with the products and/or maximum weights indicated. Use with other products and/or products heavier than the maximum weights indicated may result in instability or cause possible injury.



To unlock the drawers:

Lift and pull the drawers toward outside.



⚠ Weight Limit:
Bed: 500 lb / 227 kg
Drawer: 40 lb / 18 kg

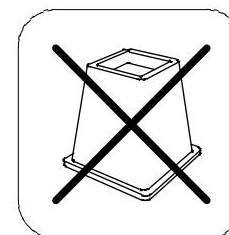
That's it ! You've finished assembling your **Upholstered Bed!**

Helpful Hints

- Move your new furniture carefully, with two people lifting and carrying the unit to its new location.
- Your furniture can be disassembled and reassembled to move.
- Clean the product with a soft damp cloth. DO NOT use harsh chemicals or abrasive cleaners.
- Check bolts and nuts periodically and tighten if necessary.
- Some parts have been pre-assembled for this item. They are illustrated on this page and available for replacement.

⚠ WARNING

- For safety reasons and to prevent injuries:
- This bed is not intended for use by children under 4 years old.
- Prohibit jumping and horseplay on this bed.
- Only use a mattress which is **79" - 80"** long and **59" - 60"** wide.
- Do not stand on drawer.
- Do not use risers under this bed.



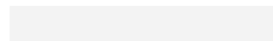
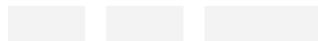
4291039 (Imitación de cuero Negro)
4292139 (Imitación de cuero Blanco)

Cama tapizada

Queen

Fecha de compra

Número de lote



¡Gracias por tu compra DHP!

Información sobre la garantía

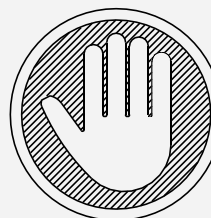
Dorel garantiza que este producto está libre de defectos de material y mano de obra y se compromete a remediar cualquier defecto de este tipo. Esta garantía cubre 1 año a partir de la fecha de compra original. Esta garantía es válida solamente con presentación de una prueba de compra. Esto se limita a la reparación o reemplazo de componentes defectuosos del mueble y no se incluye ningún trabajo de ensamblaje.

Esta garantía no se aplica a ningún producto que haya sido mal ensamblado, sujeto a mal uso o abuso, o que haya sido alterado o reparado de cualquier manera. Cualquier uso, rotura o pérdida de color de la tela no están incluidos en esta garantía (donde corresponda). Esta garantía le da derechos legales específicas y usted puede también tener otros derechos que varían de estado a estado o de provincia a provincia.

Para obtener el servicio de garantía, debe presentar la factura original de su compra. Los componentes reparados o reemplazados están garantizados durante el periodo original de la garantía. Las partes defectuosas serán reparadas o reemplazadas sin cargo extra y sujetas a los términos y condiciones descritos anteriormente. Visite www.dhpfurniture.com para ver la garantía limitada válida en E.U. y Canadá.

Precauciones

- Este producto está diseñado para uso doméstico y no para uso comercial.
- **ADVERTENCIA PARA NIÑOS PEQUEÑOS** - Este producto contiene componentes pequeños. Por favor asegúrese de que las piezas estén fuera del alcance de los niños.
- No utilice herramientas eléctricas para ensamblar su mueble. Este tipo de herramientas pueden rasgar o dañar las partes.



Preguntas, inquietudes, partes que faltan? CONTACTE NUESTRO DEPARTAMENTO DE SERVICIO AL CLIENTE ANTES DE DEVOLVER EL PRODUCTO A LA TIENDA.

Si le faltan piezas o las que se incluyen están dañadas, con mucho gusto le enviaremos sus piezas de reemplazo sin cargo extra.

Visite www.dhpfurniture.com/spa/replacement-parts, llame gratis al **1-800-267-1739** o chatea con nosotros al www.dhpfurniture.com



ESTE INSTRUCTIVO CONTIENE INFORMACION **IMPORTANTE** DE SEGURIDAD. POR FAVOR LEA Y GUARDE PARA SU REFERENCIA FUTURA.

Lea antes de comenzar a ensamblar

- Llame a nuestro número gratuito si necesita asistencia.
- Trabaje en un area espaciosa y cerca de donde su producto sera utilizado, preferiblemente sobre una alfombra o utilice el cartón del empaque para proteger su piso y su producto.
 - **El número de personas recomendadas para el montaje de este producto es: 2** (sin embargo es recomendable contar con ayuda adicional).
 - **Tiempo estimado de ensamble es 1.5 horas.**
 - Asegúrese de que todas las partes estan incluidas. La mayorfa de las partes estan etiquetadas o selladas en los bordes.
 - Lea cada paso cuidadosamente. Es muy importante que cada paso de las instrucciones sea realizado en el orden correcto. Si estos pasos no se siguen en secuencia, pueden ocurrir dificultades durante el ensamblado.

¡Contáctenos!


Para solicitar ayuda con el ensamblaje, identificación de partes, información del producto o simplemente ordenar otras partes, diríjase a:


- Chatea con nosotros : www.dhpfurniture.com
- cs@dhpfurniture.com
- 1-800-267-1739
- Lunes - Viernes / **9 am - 9 pm** (hora del este)
Sábado / **10 am - 6:30 pm** (hora del este)
Domingo / **11 am - 7 pm** (hora del este)
- DHP Servicios al Cliente
12345 Albert Hudon, Suite 100, Montreal, Quebec, Canada, H1G 3L1

Partes


Piezas de reemplazo, visite www.dhpfurniture.com/spa/replacement-parts


IMPORTANTE: La lista de números de piezas que aparece a continuación es exclusiva de su producto. Por favor, manténgalo a mano cuando solicite piezas de repuesto.


 Todo se incluye en **1** caja(s) grande(s)!

 Antes de deshacerse de las cajas de cartón, asegúrese de que estén vacías. También confirme que ha recibido todos los componentes necesarios para el ensamblaje al compararlos con la tabla de piezas indicadas en la sección en inglés.

Paquete de componentes

4291039 (Imitación de cuero Negro) 4292139 (Imitación de cuero Blanco)	 # de paquete : T4155429-00
---	--

 **Nota:** Por favor apriete completamente los pernos durante el ensamblaje, apriételes en la última etapa del ensamblaje, a menos que este indicado específicamente en alguna etapa de las instrucciones.

 Los tornillo(s), perno(s) que se utilizan en cada paso se muestran en tamaño real en la esquina inferior derecha de cada página.

NÚMERO DE PIEZAS			
ETIQUETAS DE PIEZAS	DESCRIPCIÓN	4291039 (Imitación de cuero Negro)	4292139 (Imitación de cuero Blanco)
A	Cabecera	T1019910	T1017440
A1	Cubierta del panel trasero	T1019620	T1019620
B	Campo de pie	T1019920	T1017450
E	Carril lateral	T1019640	T1019640
F	Carril lateral	T1019650	T1019650
I	Carril central	T1019660	T1019660
J	Guía	T1019670	T1019670
K	Carril de apoyo	T1019680	T1019680
O1	Listones de madera	T1014120	T1014120
G	Soporte	T1019150	T1019150
X	Tapa de un solo listón	T1013930	T1013930
Y	Gorra de doble listón	T1013940	T1013940
C	Panel frontal	T1019930	T1017470
L	Panel inferior del cajón	T1019190	T1019190
M	Panel trasero del cajón	T1019200	T1019200
N	Panel lateral del cajón	T1019210	T1019210
S	Panel lateral del cajón	T1019220	T1019220
Q	castor	T1019230	T1019230

Instrucciones

Paso 1

Coloque **A1** en la parte posterior de **A** con el cierre mágico como se ilustra.

Paso 2

Una **J** x 2 con **A** y **B** con los ❸.

Paso 3

Una **G** x 2 con **K** con los ❸. Apriete completamente todos los pernos en este Paso

Paso 4

Una **E** y **F** con **G** con los ❶.

No apriete completamente los PERNOS hasta que el **PASO 6** sea completado.

Paso 5

Una **E** y **F** con **A** y **B** con los ❹.

Paso 6

6.1 Una **I** x 2 con **A** y **B** con los ❶.

6.2 Una **I** x 2 con **K** con los ❺, luego apriete completamente todos los PERNOS.

Paso 7

7.1 Inserte **O1** en **X**;

7.2 Presione **X** en **E&F**; repita el mismo procedimiento para el lado opuesto de la cama con una nueva **O1** y **X**.

7.3 Insertar los extremos de los listones **O1** en **Y**; luego presione **Y** sobre **I** como se ilustra.

Repetir el mismo procedimiento para cada fila de listones yendo hacia atrás.

Correcto: Los listones se curvan hacia arriba como se muestra.

Incorrecto: Los listones se curvan hacia abajo.

Paso 8

Una **M** con **S** y **N** con los ❷.

No apriete completamente los PERNOS hasta que el **PASO10** sea completado.

Paso 9

9.1 Una **Q** con **L** con los ❻.

9.2 Una **L** con **M** con los ❼.

9.3 Una **Q** x 4 y **L** con **S** y **N** con los ❸.

Paso 10

Una **L/S/N/M** con **C** con los ❸.

Luego apriete completamente todos los PERNOS.



Límites de peso:

Bed: 500 lb / 227 kg

Drawer 40 lb / 18 kg

Consejos útiles

- Mueva sus muebles nuevos con cuidado, se requiere de dos personas para levantar y trasladar su producto a su nueva ubicación.
- Sus muebles se pueden desmontar y volver a ensamblar en caso de mudanza.
- Limpie el producto con un paño suave. NO utilice productos químicos o abrasivos de limpieza.
- Revise los tornillos y tuercas periódicamente y apriételes si es necesario.
- Algunas partes han sido pre-ensambladas en este producto. Se encuentran ilustradas en esta página y disponibles para reemplazo.



ADVERTENCIA

Por razones de seguridad y para prevenir lesiones:

- Este producto no ha sido diseñado para ser utilizado por niños menores de 4 años.
- Prohibido saltar o jugar sobre la cama.
- Utilice únicamente un colchón que sea de **79" - 80"** de largo y **59" - 60"** de ancho.
- No utilice elevadores para cama con este producto.



PRECAUCIÓN

- Esta unidad está diseñada para ser utilizada únicamente con los productos y/o pesos máximos indicados. Su uso con otros productos y/o productos más pesados que los pesos máximos indicados puede provocar inestabilidad o causar lesiones.

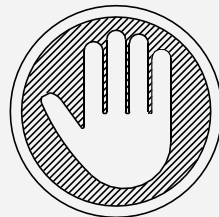
4291039 (Faux cuir Noir)
4292139 (Faux cuir Blanc)

Lit rembourré

Grand lit deux places

Date d'achat

Numéro de lot



Des questions, des préoccupations ou des pièces manquantes? CONTACTEZ NOTRE SERVICE À LA CLIENTÈLE AVANT DE RETOURNER LE PRODUIT AU DÉTAILLANT.

Si des pièces sont manquantes ou endommagées, nous expédierons volontiers vos pièces de rechange gratuitement.

Visitez www.dhpfurniture.com/eng/replacement-parts, appelez sans frais au **1-800-267-1739** ou clavardez avec nous au www.dhpfurniture.com.



CE FEUILLET CONTIENT DES INFORMATIONS DE SÉCURITÉ IMPORTANTES. S'IL VOUS PLAÎT LIRE ET CONSERVER POUR RÉFÉRENCE ULTÉRIEURE.

Merci d'avoir acheté un produit DHP!

Informations sur la garantie

Dorel garantit que ce produit est exempt de tout vice de matériaux et de fabrication et s'engage à remédier à un tel défaut. Cette garantie est valable un an à compter de la date d'achat initiale. Elle se limite uniquement à la réparation ou au remplacement des pièces défectueuses. La main-d'oeuvre nécessaire à l'assemblage n'est pas incluse.

Cette garantie ne s'applique pas aux produits qui ont été mal assemblés, qui ont été soumis à une utilisation abusive ou qui ont subi des modifications ou des réparations. La garantie ne couvre pas l'usure, les déchirures ou la décoloration du tissu (le cas échéant). La responsabilité pour les dommages indirects est exclue quand l'exclusion est autorisée par la loi. Cette garantie vous confère des droits spécifiques légaux. Il se peut que vous bénéficiiez de droits additionnels car ceux-ci peuvent varier selon l'État ou la province.

Pour bénéficier du service de garantie, l'acheteur doit présenter la facture originale. Les composants réparés ou remplacés sont garantis jusqu'à la fin de la période de la garantie initiale uniquement. Les composants défectueux seront réparés ou remplacés sans frais, sous réserve des conditions décrites ci-dessus. Visitez www.dhpfurniture.com pour visionner la garantie limitée valide aux États-Unis et au Canada.

Précautions

- Ce produit est conçu pour un usage domestique et n'est pas destiné à des fins commerciales.
- **AVERTISSEMENT CONCERNANT LES JEUNES ENFANTS:** Ce produit contient des petits composants. S'il vous plaît assurez-vous qu'ils soient gardés loin d'eux.
- Ne pas utiliser d'outils électriques pour assembler votre mobilier. Ce type d'outils risque d'endommager les pièces.

Avant de commencer l'assemblage

- Si vous avez besoin d'aide, appelez notre service à la clientèle sans frais.
- Travaillez dans un endroit spacieux et près du lieu où l'unité sera utilisée, préférablement sur un tapis, ou sur un morceau de l'emballage, afin de protéger le plancher et le produit.
- **Nombre de personnes recommandées pour l'assemblage : 2** (cependant il est toujours préférable d'être assisté par une personne supplémentaire).
- **Temps estimé d'assemblage : 1.5 heure.**
- Assurez-vous d'avoir bien reçu toutes les pièces. La plupart de celles-ci sont étiquetées ou estampées sur leur côté non fini.
- Lire attentivement chaque étape avant de débiter. Il est très important que chaque étape de montage soit exécutée dans le bon ordre, sinon vous risquez d'éprouver de la difficulté à assembler votre meuble.

Contactez-nous!


Besoin d'aide pour assembler, identifier des pièces, vous informer sur le produit, ou pour commander des pièces? Contactez-nous :


- Clavardez avec nous : www.dhpfurniture.com
- cs@dhpfurniture.com
- 1-800-267-1739
Lundi - Vendredi / 9 am - 9 pm (Heure de l'Est)
Samedi / 10 am - 6:30 pm (Heure de l'Est)
Dimanche / 11 am - 7 pm (Heure de l'Est)
- DHP Service à la Clientèle
12345 Albert Hudon, Suite 100, Montréal, Québec, Canada, H1G 3L1

Pièces


Pour des pièces de rechange, visitez www.dhpfurniture.com/fre/replacement-parts


IMPORTANT: La liste des références ci-dessous est propre à votre produit.
Veuillez l'avoir sous la main lorsque vous appelez pour des pièces de rechange.


 Tout dans **1** grande(s) boîte(s)!

 Avant de jeter les boîtes en carton, assurez-vous qu'elles soient vides.
Vérifiez que vous avez reçu tous les composants nécessaires à l'assemblage en les comparant avec le tableau des pièces (illustrations disponibles dans la section en anglais).

Quincaillerie

4291039 (Faux cuir Noir) 4292139 (Faux cuir Blanc)	 # depaquet : T4155429-00
---	--

 **Remarque:** Sauf indication contraire dans les instructions, ne pas resserrer complètement les vis et les boulons, jusqu'à ce que l'assemblage soit terminé.

 Les vis et boulons utilisés durant chaque étape sont illustrés en taille réelle au coin inférieur droit de la page.

LISTE DES PIÈCES

ÉTIQUETTE DES PIÈCES	DESCRIPTION	4291039 (Faux cuir Noir)	4292139 (Faux cuir Blanc)
A	Tête de lit	T1019910	T1017440
A1	Couvercle du panneau arrière	T1019620	T1019620
B	Marchepied	T1019920	T1017450
E	Rail latéral	T1019640	T1019640
F	Rail latéral	T1019650	T1019650
I	Rail central	T1019660	T1019660
J	Guider	T1019670	T1019670
K	Rail de soutien	T1019680	T1019680
O1	Lattes en bois	T1014120	T1014120
G	Support	T1019150	T1019150
X	Capuchon à lattes simples	T1013930	T1013930
Y	Casquette à double lattes	T1013940	T1013940
C	Panneau avant	T1019930	T1017470
L	Panneau inférieur du tiroir	T1019190	T1019190
M	Panneau arrière du tiroir	T1019200	T1019200
N	Panneau latéral du tiroir	T1019210	T1019210
S	Panneau latéral du tiroir	T1019220	T1019220
Q	roulette	T1019230	T1019230

Instructions

Étape 1

Coller **A1** à l'arrière de **A** avec le Velcro, comme illustré.

Étape 2

Attacher **J X 2** à **A** et **B** avec **3**.

Étape 3

Attacher **G X 2** à **K** avec **3**.

Étape 4

Attacher **E** et **F** à **G** avec **1**.

Ne serrez pas complètement les vis jusqu'à ce **ÉTAPE 6** est terminée.

Étape 5

Attacher **E** et **F** à **A** et **B** avec **4**.

Étape 6

6.1 Attacher **I x2** à **A** et **B** avec **1**.

6.2 Attacher **I x2** à **A** et **B** avec **5**, puis serrez correctement toutes les BOULONS.

Étape 7

7.1 Insérer **P** dans **X**;

7.2 Presser **X** sur **E&F**, répéter la même procédure pour la côté opposé.

7.3 Insérer extrémités de lattes **P** dans **Y**; presser **Y** dans **I** comme illustré.

Répétez la même procédure de l'étape précédente pour chaque ligne de lattes en allant vers l'arrière.

Correct : Les lattes courbent vers le haut, tel qu'illustré.

Incorrect : Les lattes courbent vers le bas.

Étape 8

Attacher **M** à **S** et **N** avec **7**.

Ne serrez pas complètement les vis jusqu'à ce **ÉTAPE 10** est terminée.

Étape 9

9.1 Attacher **Q** à **L** avec **6**.

9.2 Attacher **L** à **M** avec **7**.

9.3 Attacher **Q X 4** et **L** à **S** et **N** avec **8**.

Étape 10

Attacher **L/S/N/M** à **C** avec **8**.

Puis serrez correctement toutes les BOULONS.



Limite de Poids:

Bed: 500 lb / 227 kg

Drawer 40 lb / 18 kg

Conseils utiles

- Déplacez votre nouveau mobilier avec soin, nous recommandons deux personnes pour soulever et transporter le mobilier vers son nouvel emplacement.
- Votre mobilier peut être démonté et réassemblé pour faciliter les déménagements.
- Pour le nettoyage, utilisez un linge doux et/ou humide. N'UTILISEZ PAS de produits abrasifs ou chimiques.
- Vérifiez les vis et écrous périodiquement et resserrez-les si nécessaire.
- Certaines pièces de ce produit ont été pré-assemblées. Elles sont illustrées sur cette page (section en anglais) et elles sont disponibles pour un remplacement.



ADVERTISSEMENT

Pour des raisons de sécurité et afin de prévenir les blessures:

- Ce lit n'est pas conçu pour être utilisé par des enfants de moins de 4 ans.
- Interdire les sauts et les jeux de bataille sur le lit.
- Utilisez uniquement un matelas de **79" - 80"** de long par **59" - 60"** de large.
- Ne pas utiliser de rehausseur de lit sous ce produit.



ATTENTION

- Cette unité est destinée à être utilisée uniquement avec les produits et/ou les poids maximum indiqués. L'utilisation avec d'autres produits et/ou des produits plus lourds que les poids maximum indiqués peut entraîner une instabilité ou provoquer des blessures.