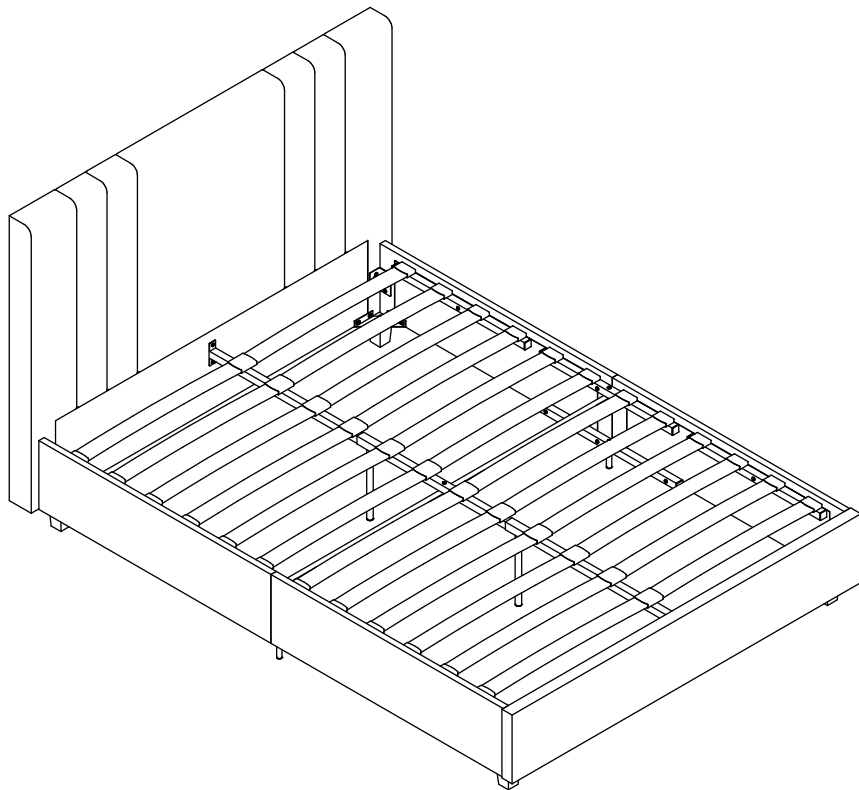


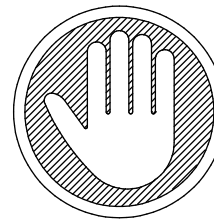
4538429QE(Light Gray Linen)

Upholstered Bed Full Size

Weight Limit: Bed: 450 Lb / 204 Kg



Thank you for purchasing from DHP!





DO NOT RETURN TO THE STORE !

If parts are missing or damaged, we will gladly ship your replacement parts free of charge.

Visit www.dhpfurniture.com/eng/replacement-parts
or call Toll-Free 1-800-267-1739

Date of Purchase

Lot Number (TAKEN FROM CARTON)

	<p>VISIT THE DHP HELP CENTER FOR ASSEMBLY VIDEOS AND MORE! helpcenter.dhpfurniture.com OR SCAN ME TO THERE !</p>	
---	---	---

! THIS INSTRUCTION BOOKLET CONTAINS **IMPORTANT** SAFETY INFORMATION. PLEASE READ AND KEEP FOR FUTURE REFERENCE.

Limited 1 year Warranty

DHP warrants this product to be free from defects in material and workmanship and agrees to remedy any such defect. This warranty covers one year from the date of original purchase from authorized retailers. This is solely limited to the repair or replacement of defective parts and assembly labor is not included.

This warranty does not apply to any product which has been improperly assembled, subjected to misuse or abuse or which has been altered or repaired in any way. The warranty does not cover wearing, tearing, fading or splitting of the fabric (where applicable). Liability for consequential damages is excluded to the extent exclusion is permitted by law. This warranty gives you specific legal rights and you may also have other rights which vary from state to state or province to province.

To obtain warranty service, purchaser must present original bill of sale. Components repaired or replaced are warranted through the remainder of the original warranty period only. The defective components will be repaired or replaced without charge, subject to the terms and conditions described above.

Visit www.dhpfurniture.com to view the limited warranty valid in the U.S. and Canada.

Contact Us!

For help with assembly, identifying parts, product information or to order parts, please contact us:

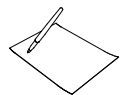


cs@dhpfurniture.com



1-800-267-1739

Monday to Friday **9 am to 9 pm** (Eastern Time)
Saturday **10 am to 6:30 pm** (Eastern Time)
Sunday **11 am to 7 pm** (Eastern Time)

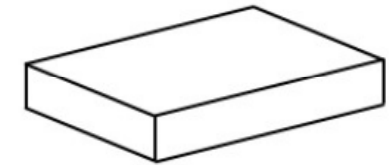
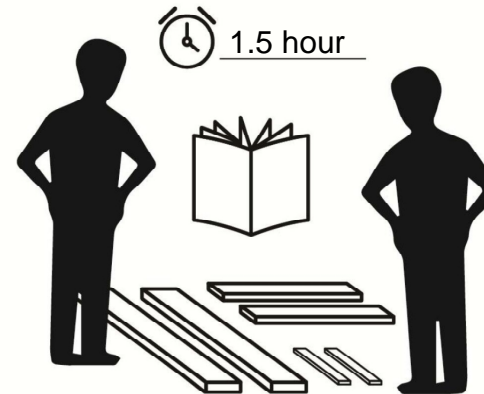


DHP Consumer Services

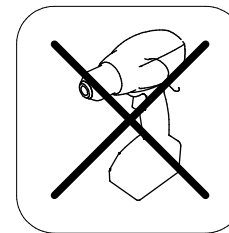
12345 Albert Hudon, Suite 100,
Montreal, Quebec H1G 3L1

Read Before Beginning Assembly

- Work in a spacious area and near where the unit will be used, preferably on a carpet, or use a piece of the cardboard packaging to protect your floor and product.
- Make sure all parts are included. Most parts are labeled or stamped on the raw edge.
- Read each step carefully. It is very important that each step of the instructions is performed in the correct order. If these steps are not followed in sequence, assembly difficulties will occur.
- This product may contain small components. Please ensure that they are kept away from small children.
- This product is designed for home use and is not intended for commercial use.

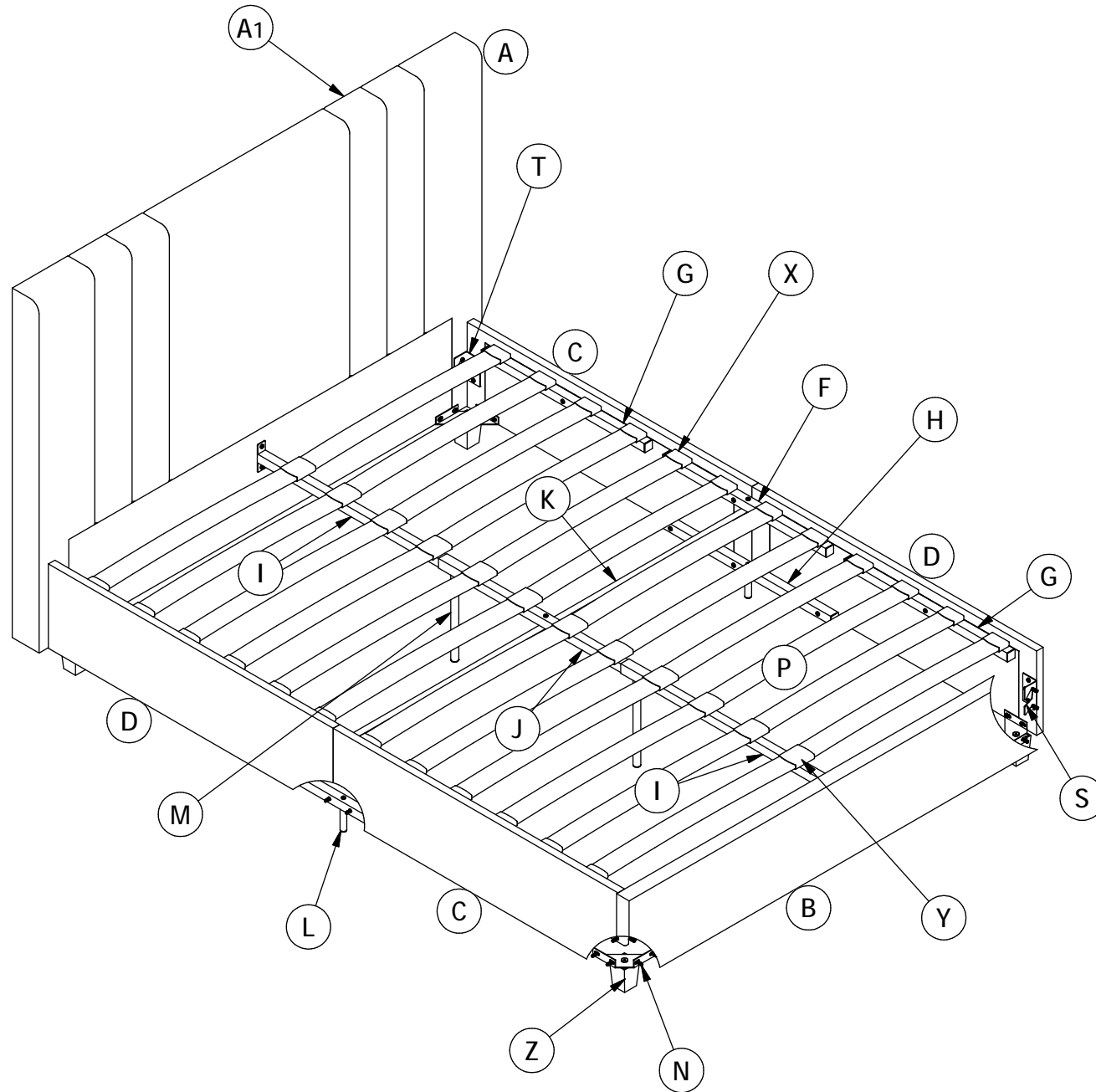


This product is shipped in
1 carton

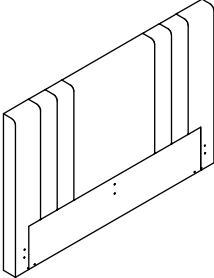
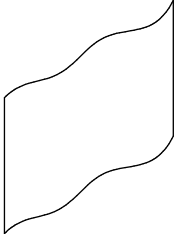
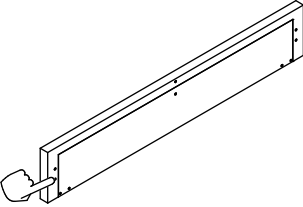
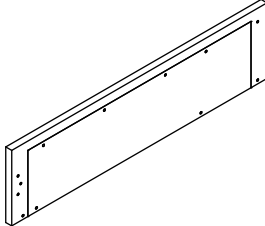
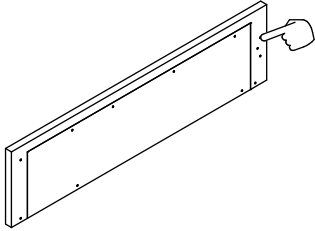
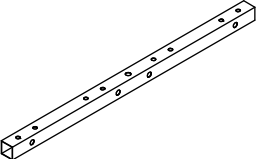
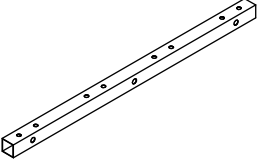
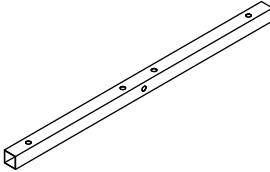
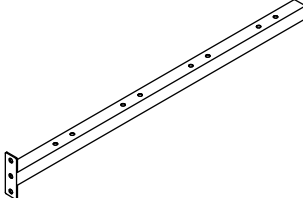
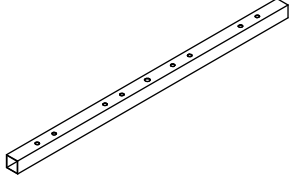


Do NOT use
powertools

PARTS LIST



PARTS LIST - BOX 1/1

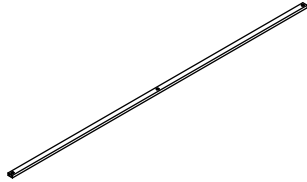

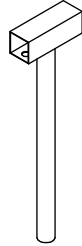
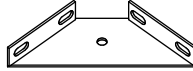
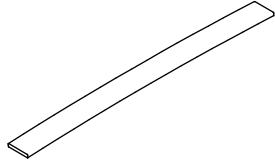
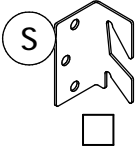
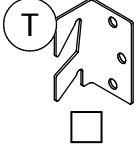
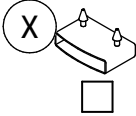
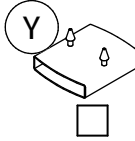
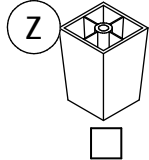
				
A Headboard X 1	A1 Fabric Back Panel X 1	B Footboard X 1	C Side Panel X 2	D Side Panel X 2
				
F Side Rail X 2	G Side Rail X 4	H Side Rail X 2	I Center Rail X 2	J Center Rail X 1

PART NUMBERS	
PART LABELS	4538429QE (Light Gray Linen)
A	T989780
A1	T941710
B	T989790
C	T989800
D	T989810
F	T926670
G	T926680
H	T926690
I	T926700
J	T926710

IMPORTANT:

- Each part has unique part number. Please reference the appropriate part number when contacting customer service for replacement parts.
- Before throwing any packaging, please verify all contents and make sure you have received all the parts listed above!

PARTS LIST - BOX 1/1



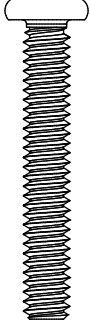

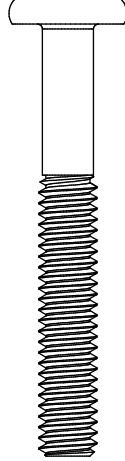


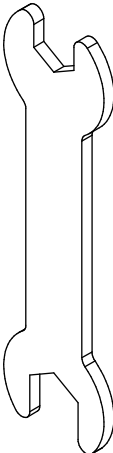
				
(K) Cross Brace X 1	(L) Support Leg X 2	(M) Support Leg X 2	(N) Corner Bracket X 4	(P) Wooden Slats X 24
				
(S) Bracket X 2	(T) Bracket X 2	(X) Single Slat Cap X 24	(Y) Double Slat Cap X 12	(Z) Leg X 4

PART NUMBERS	
Part Label	4538429QE (Light Gray Linen)
K	T927040
L	T926730
M	T926660
N	T393110
P	T926770
S	T393080
T	T393090
X	T926370
Y	T926380
Z	T941620

IMPORTANT:

- Each part has unique part number. Please reference the appropriate part number when contacting customer service for replacement parts.
- Before throwing any packaging, please verify all contents and make sure you have received all the parts listed above!

HARDWARE LIST

<p>1</p> 	<p>2</p> 	<p>3</p> 	<p>4</p> 	<p>5</p> 
<p>1/4" X 3/4" Bolt(Black) X 40</p>	<p>1/4" X 1 3/8" Bolt(Black) X 6</p>	<p>1/4" X 1 9/16" Bolt(Black) X 28</p>	<p>1/4" X 1 3/4" Bolt(Black) X 3</p>	<p>5/16" X 2 1/4" Bolt(Black) X 4</p>
<p>6</p> 	<p>7</p> 	<p>8</p> 		
<p>1/4" Nut X 3</p>	<p>4mm Allen Key X 1</p>	<p>Wrench X 1</p>		

Hardware Pack

4538429QE(Light Gray Linen)

HP#:T4107119-00



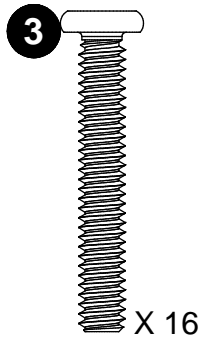
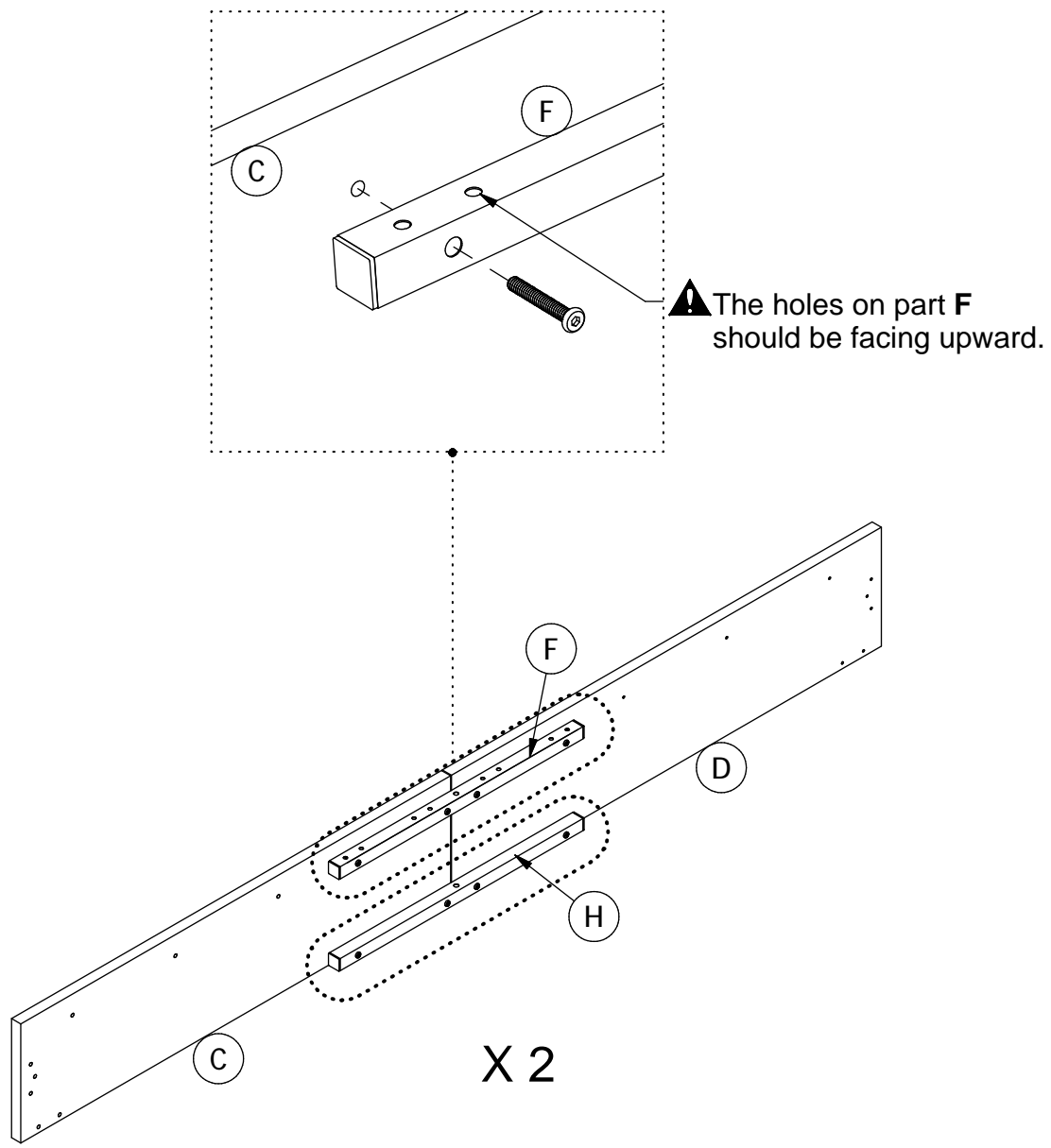
Please do not completely tighten all the hardware, until the entire assembly is complete, unless otherwise indicated in the step-by-step instructions.



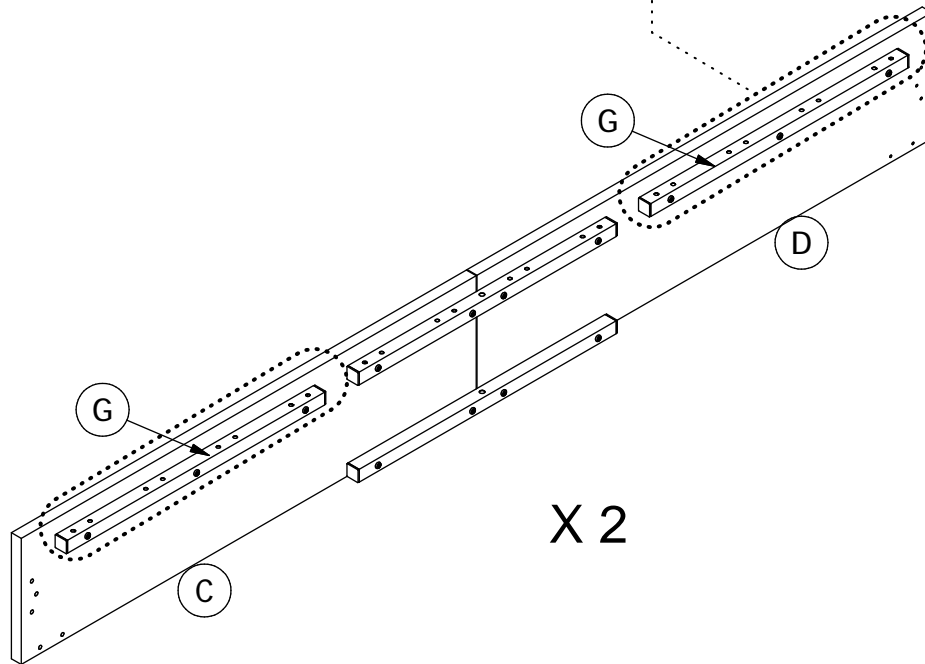
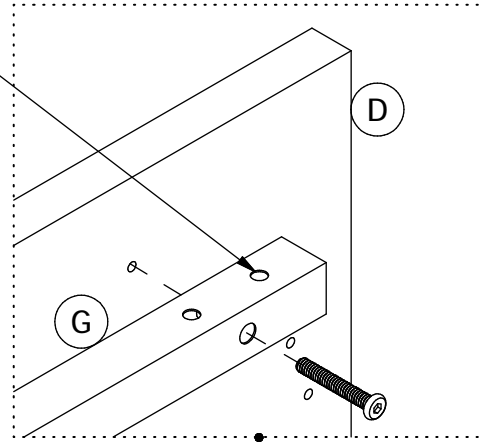
The screw(s), bolt(s) to be used at each step are shown in actual size in the lower right corner of the page.

Step 1

Attach **F** and **H** to **C** and **D** with **3**.
Repeat the same step for remaining parts **C**, **D**, **F** and **H**.

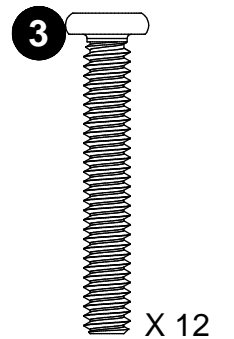


! The holes on part **G** should be facing upward.



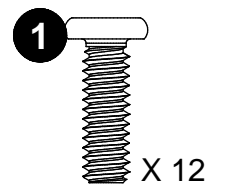
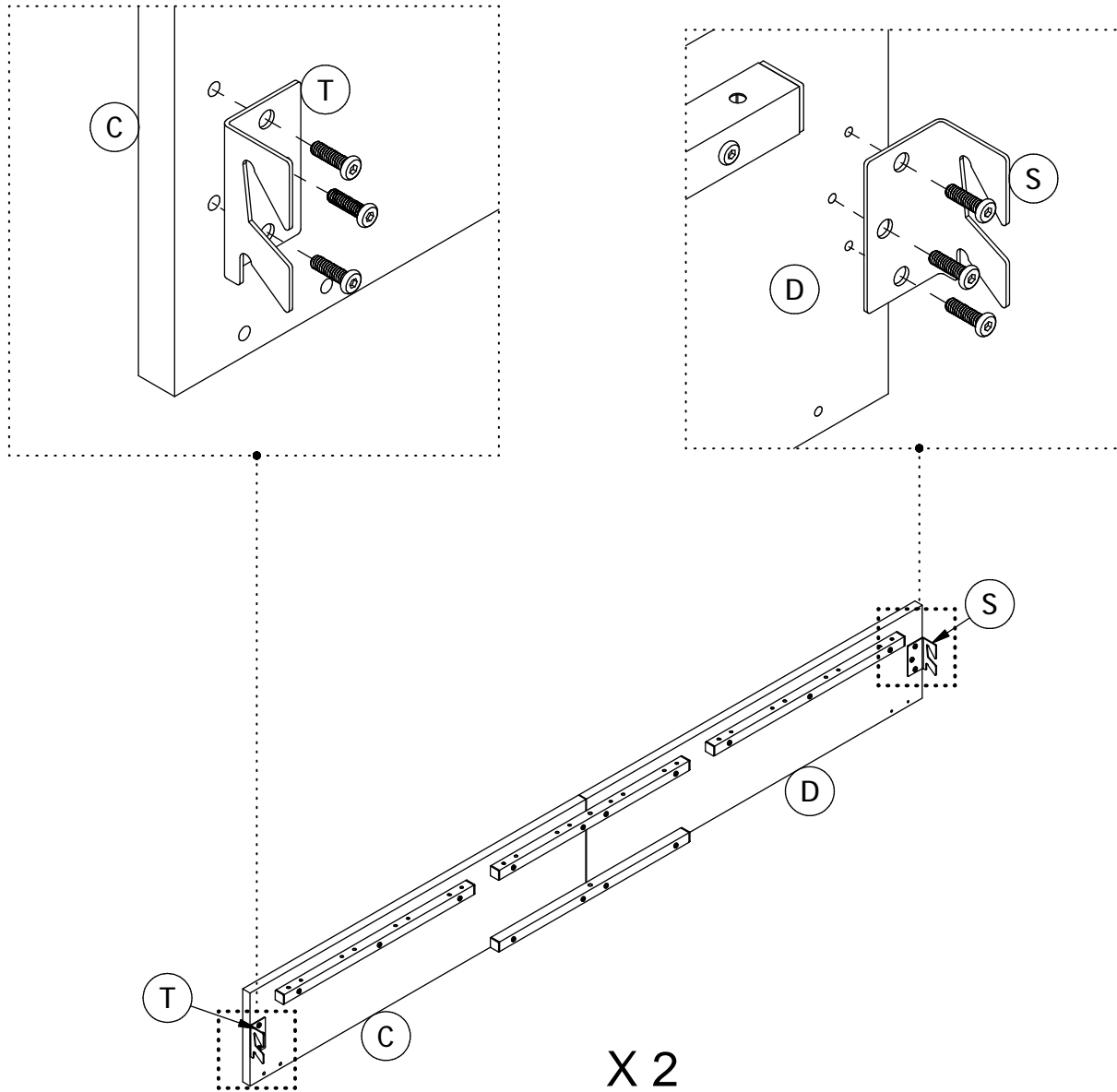
Step 2

Attach **G x 2** to previous subassembly **C** and **D** with **3**.
Repeat the same step for remaining parts **G**.



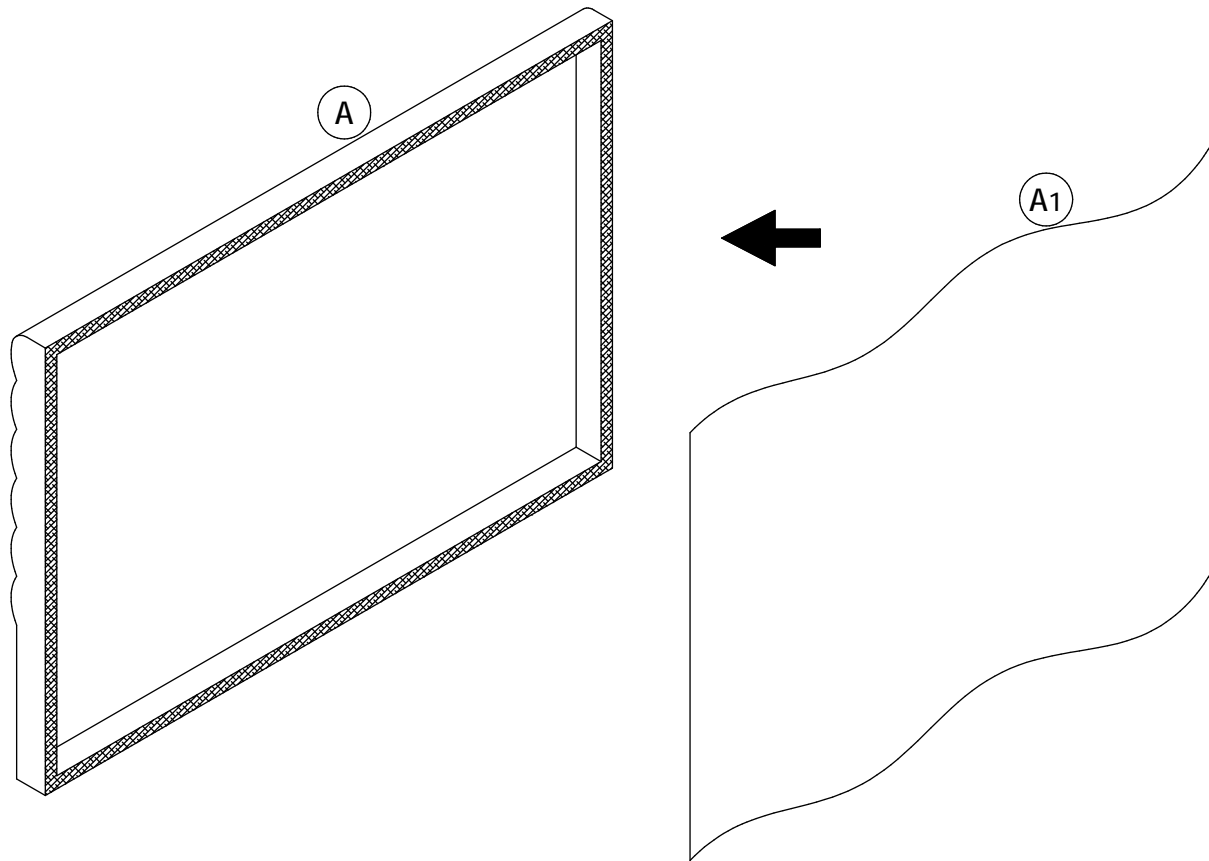
Step 3

Attach **S** to **D** and **T** to **C** with **1**.
Repeat the same step for the other subassembly **C** and **D**.



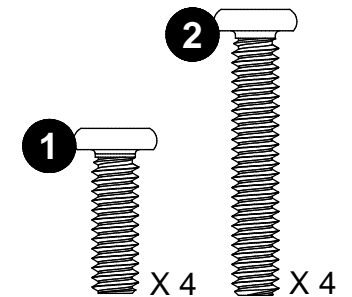
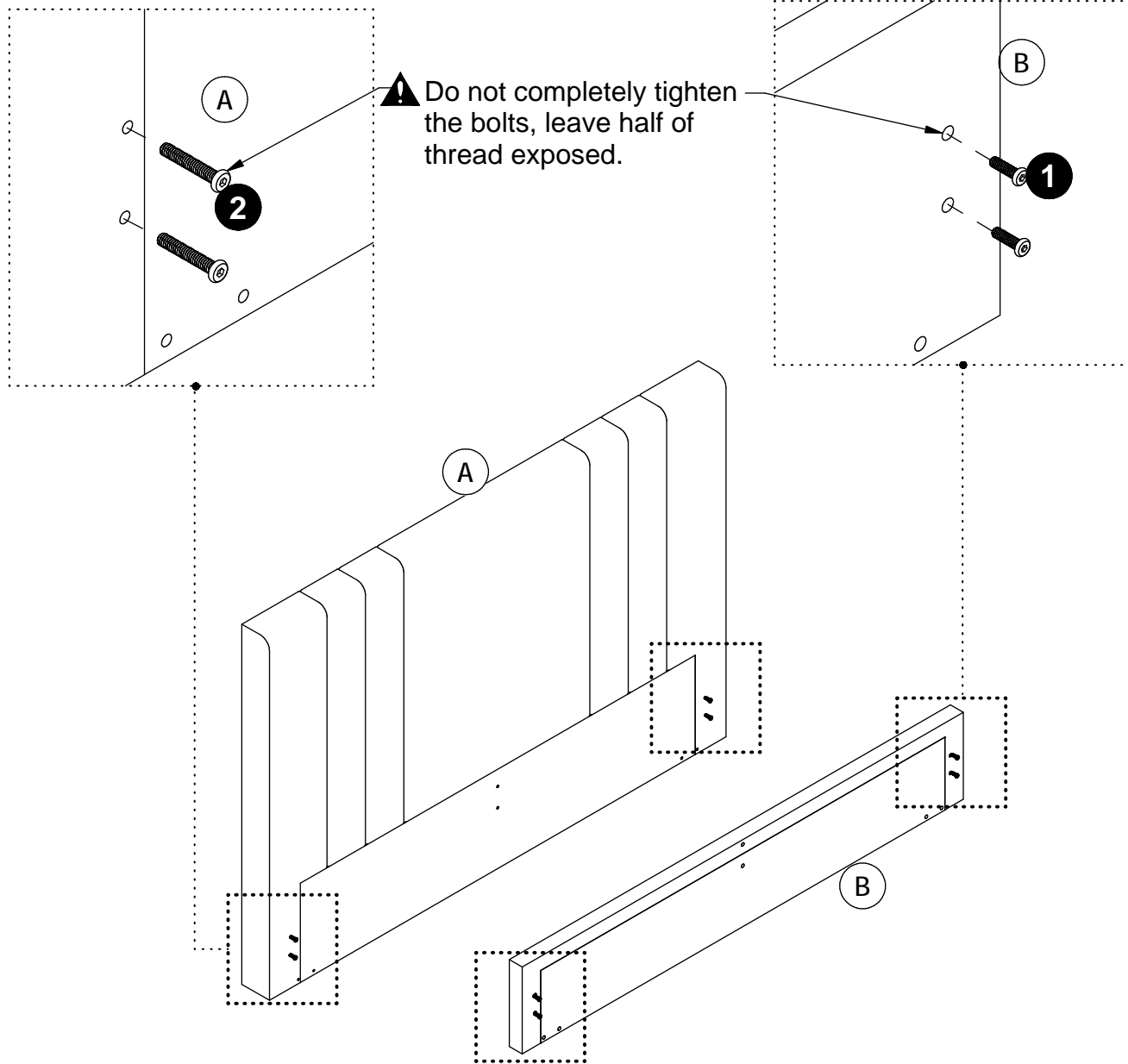
Step 4

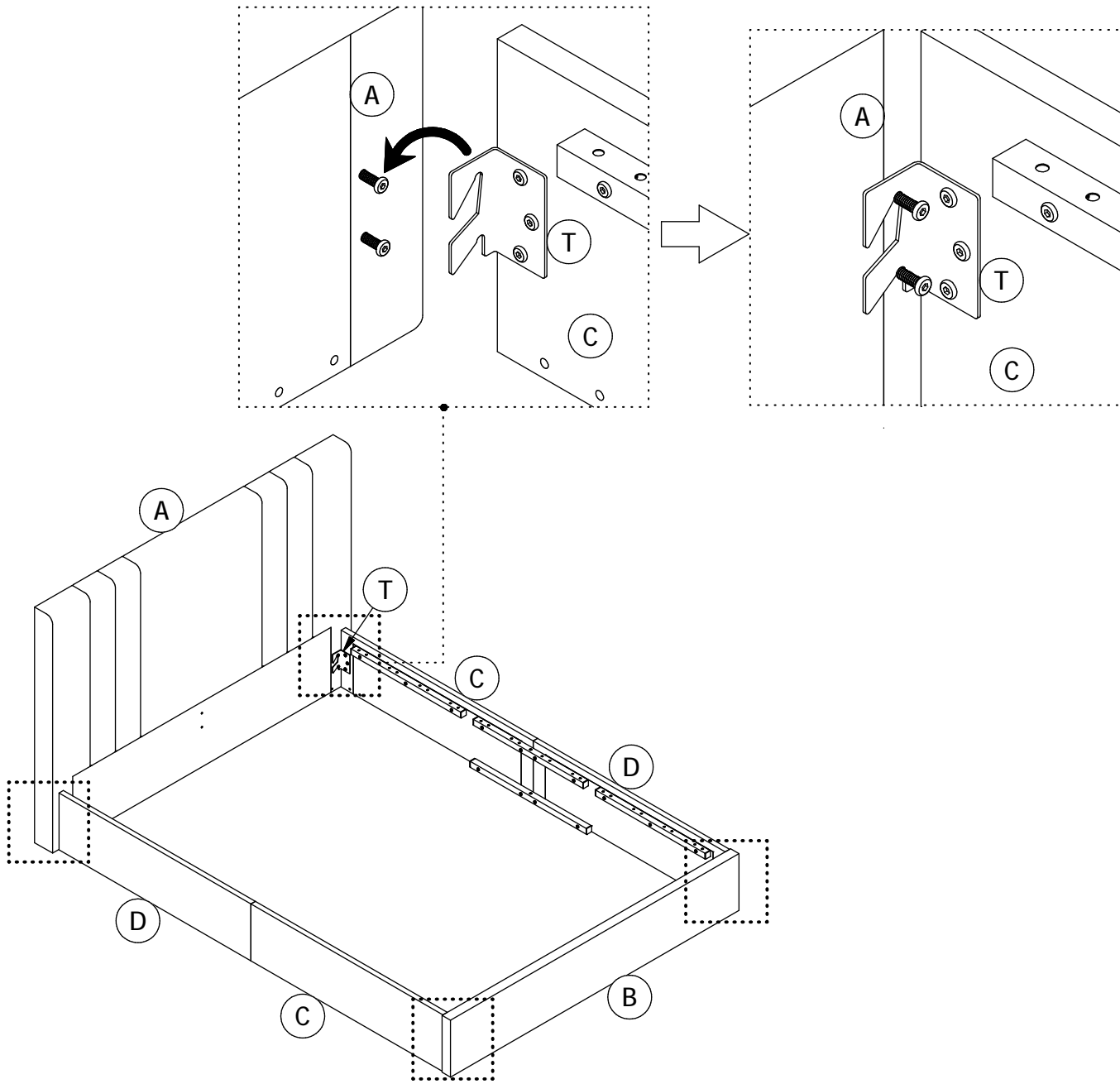
Stick **A1** to the back of **A** with Velcro as illustrated.



Step 5

Screw **2** into **A** and **1** into **B**, leave half of the thread exposed.



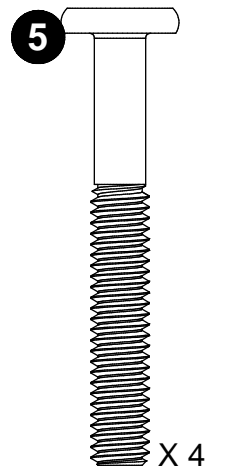
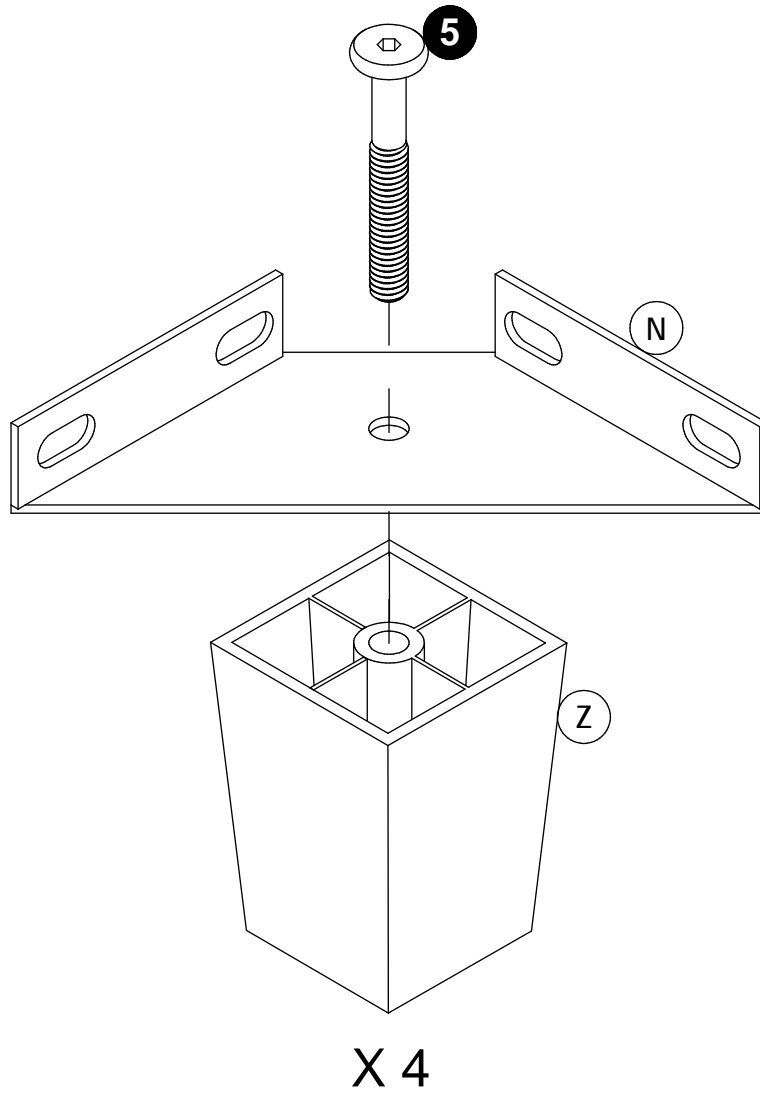


Step 6

Hang sub-assembly **C** and **D** on **A** and **B** as illustrated, don't completely tighten the bolts until **STEP 10** is complete.

Step 7

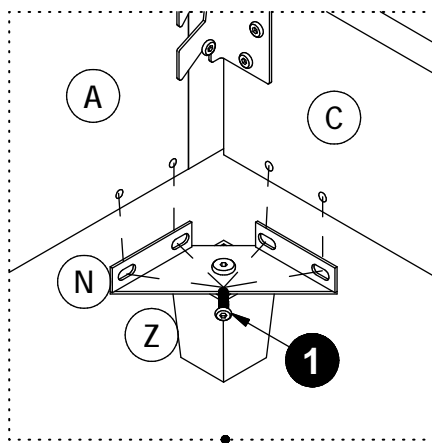
Attach **N** to **Z** with **5**.
Repeat the same step for remaining parts
N and **Z**.



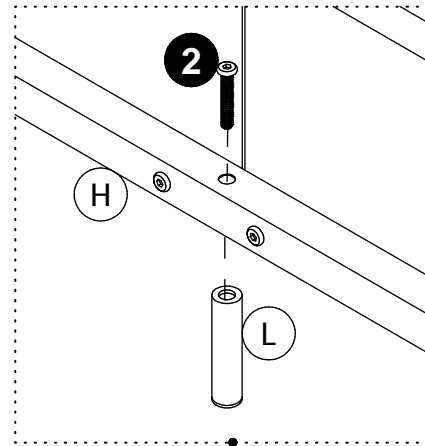
Step 8

8.1 Attach N x 4 to A, B, C and D with ①;

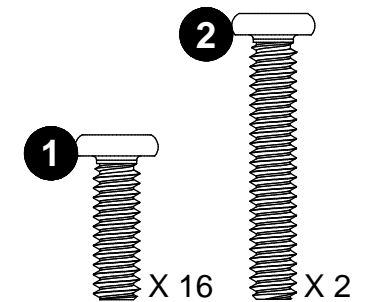
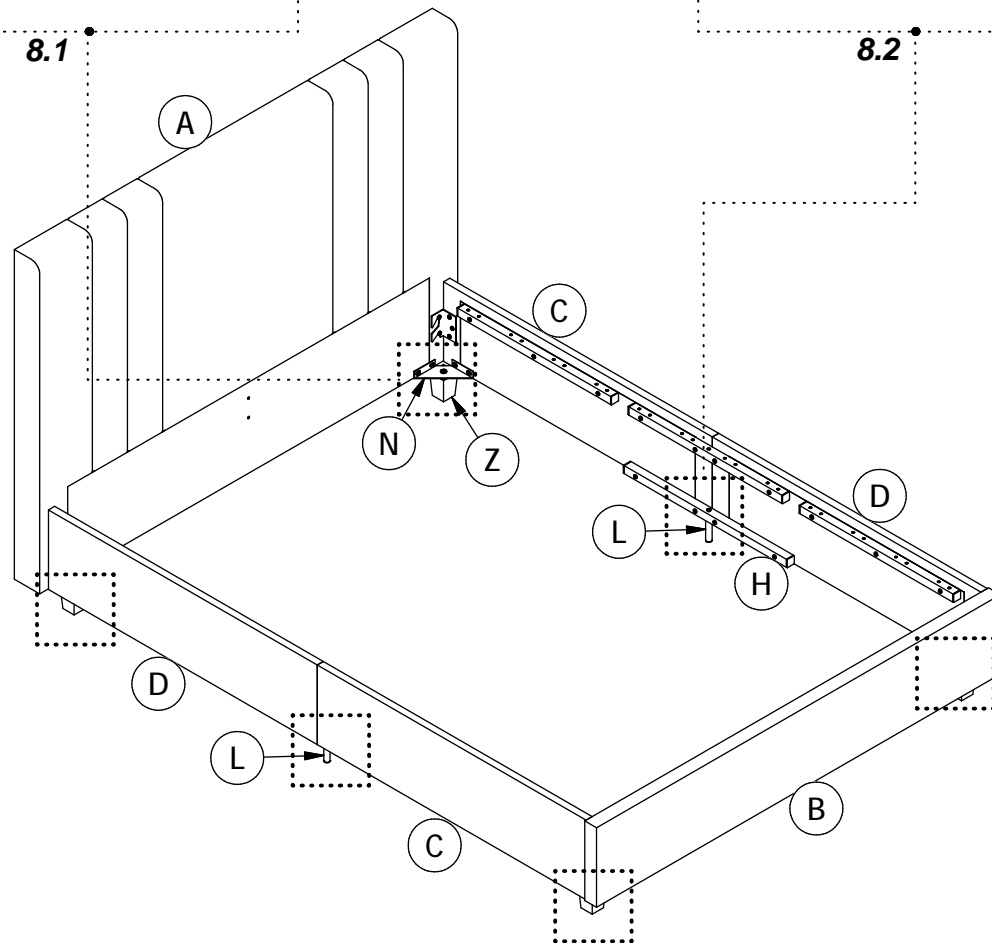
8.2 Attach L x 2 to H x 2 with ②.



8.1

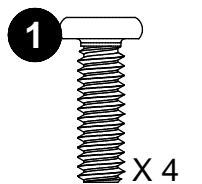
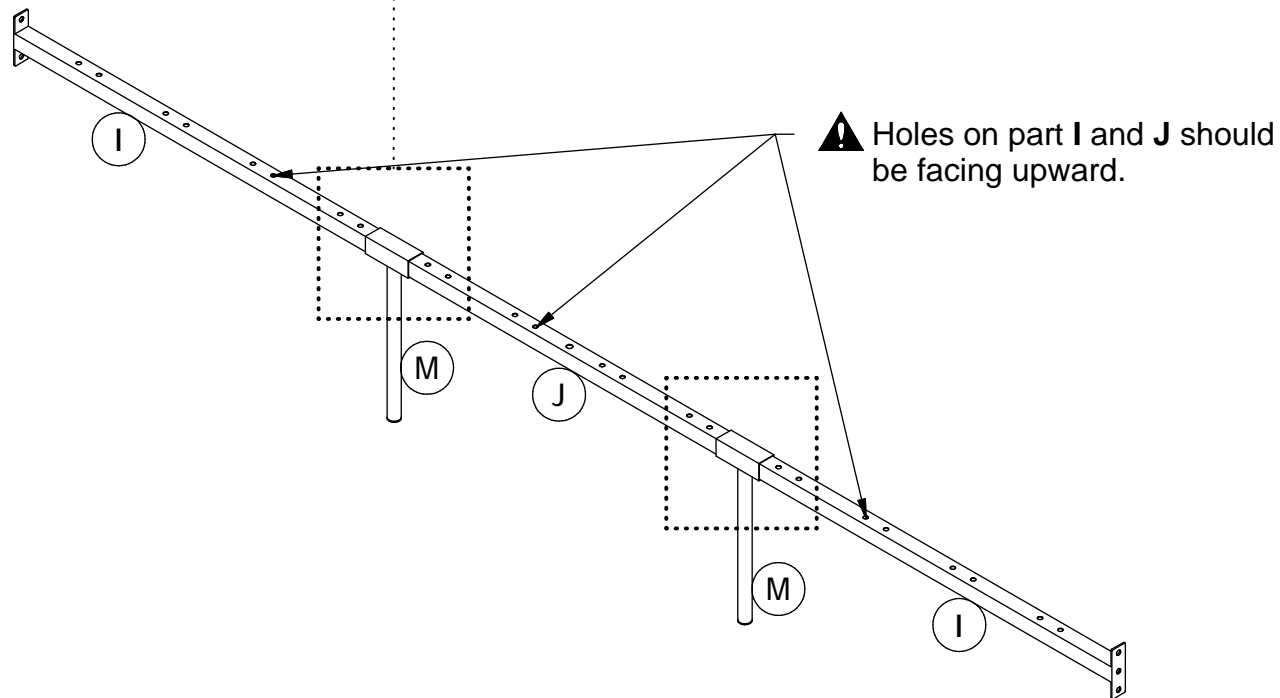
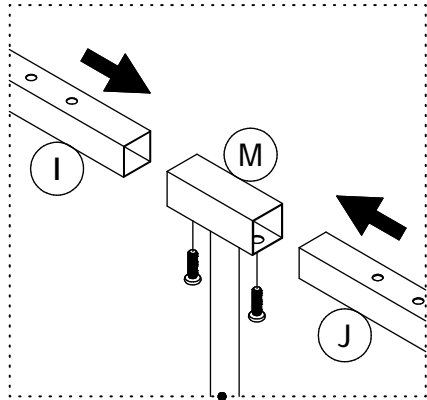


8.2



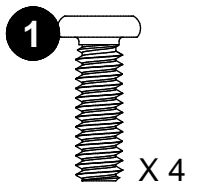
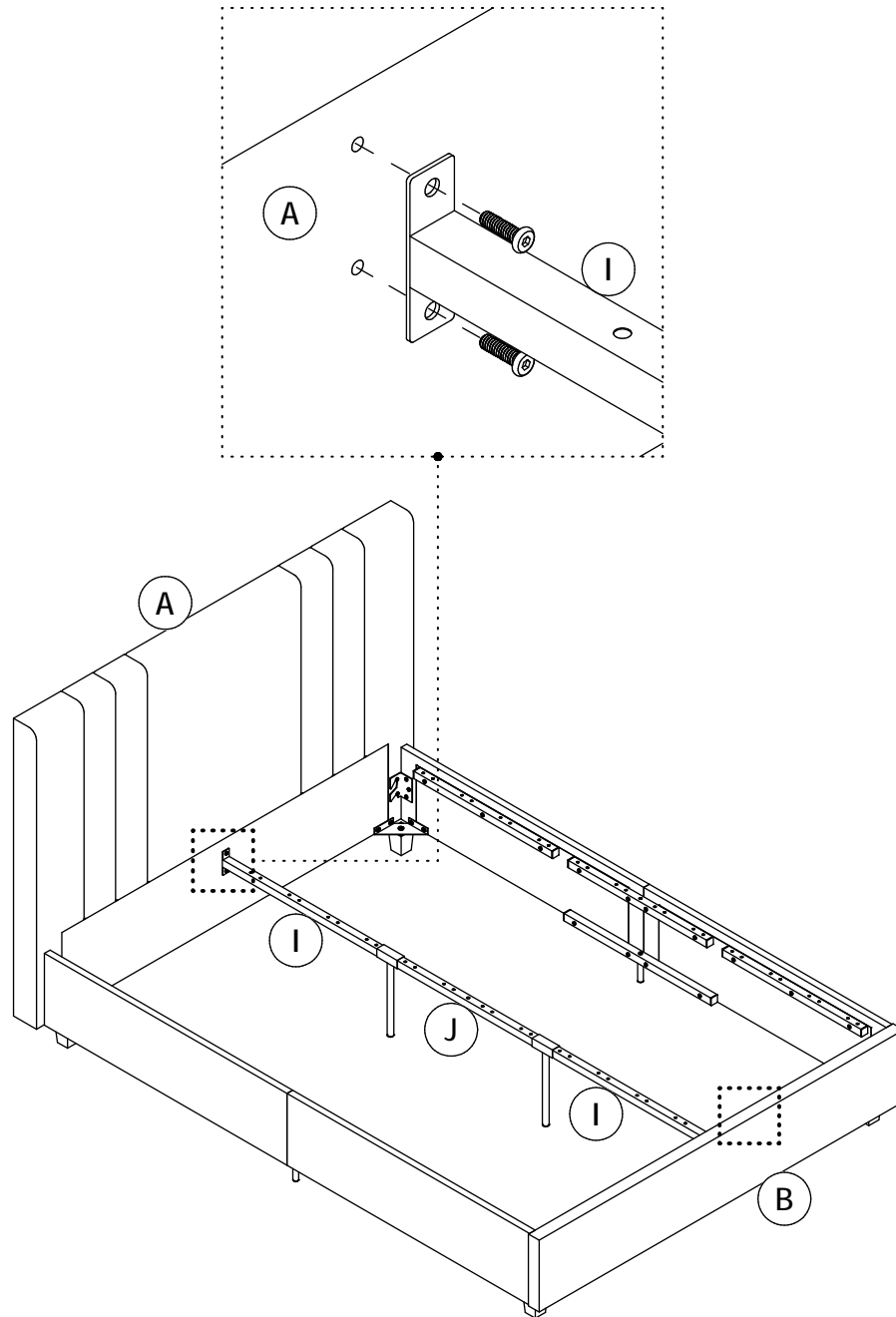
Step 9

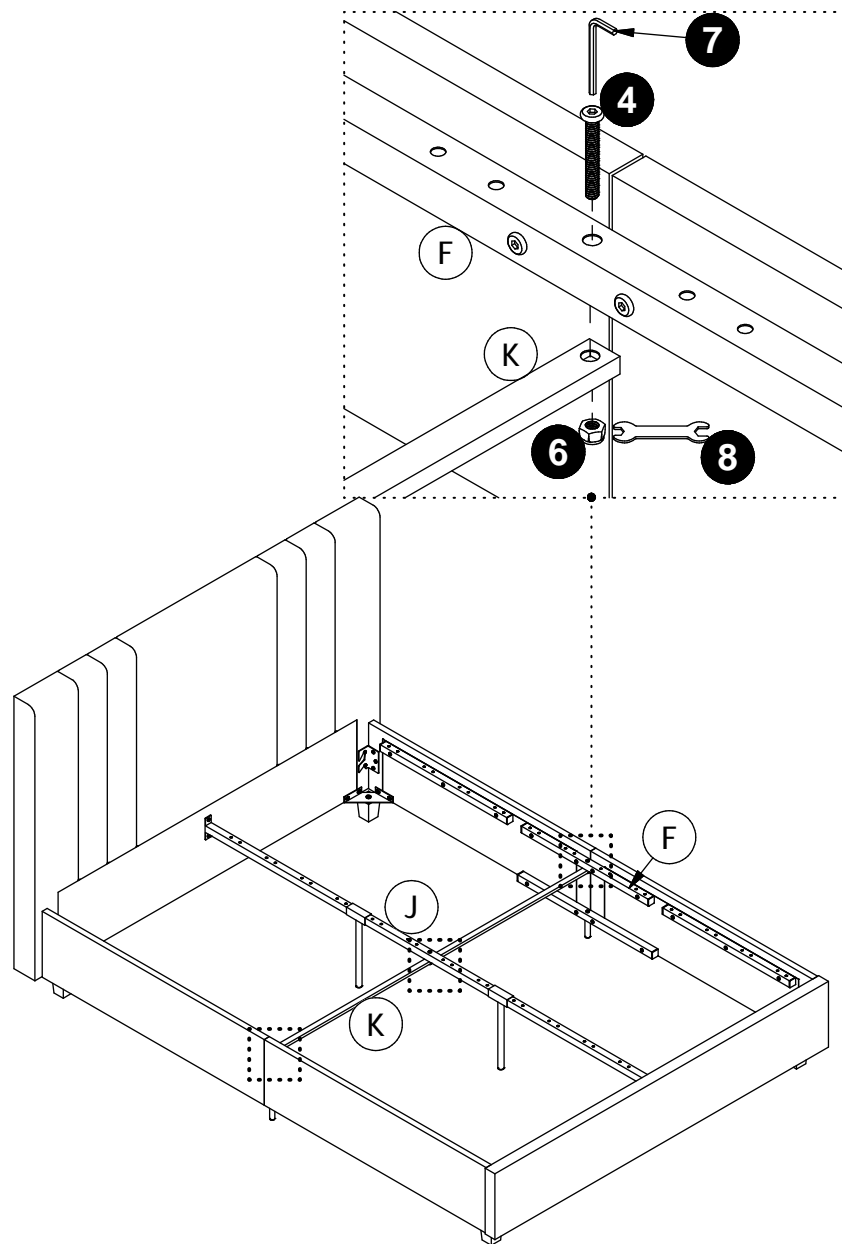
Insert **I** x 2 and **J** into **M** x 2, then fix them with **1**.



Step 10

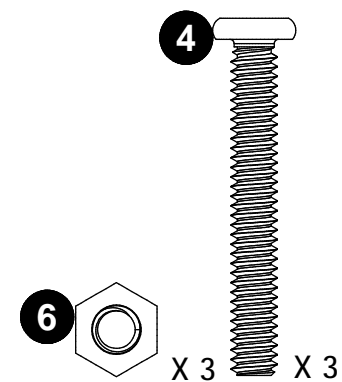
Attach subassembly from previous STEP to **A** and **B** with **1**, then properly tighten all the bolts.



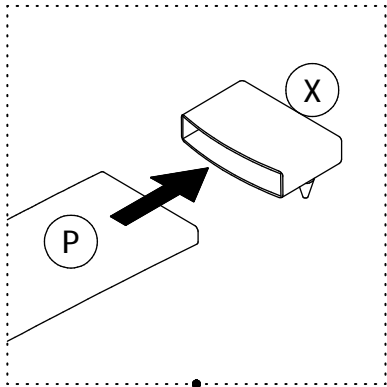


Step 11

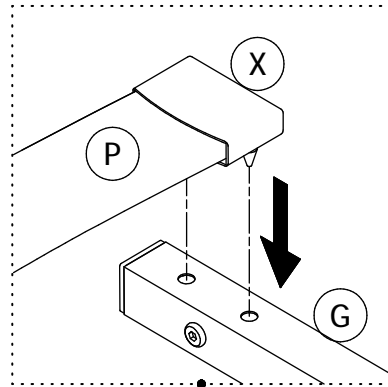
Attach **K** to **F** x 2 and **J** with **4** and **6**.



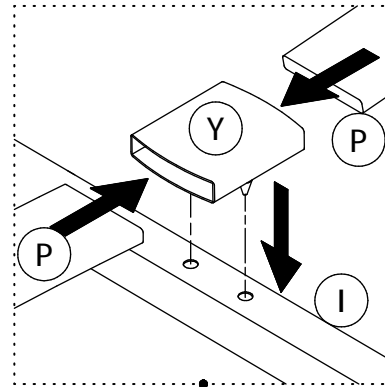
Step 12



12.1

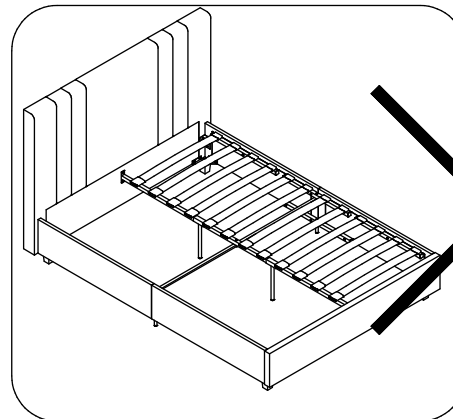
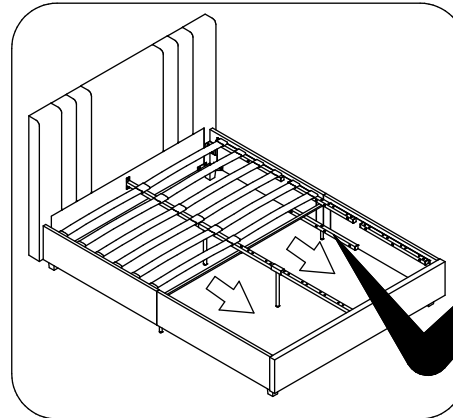
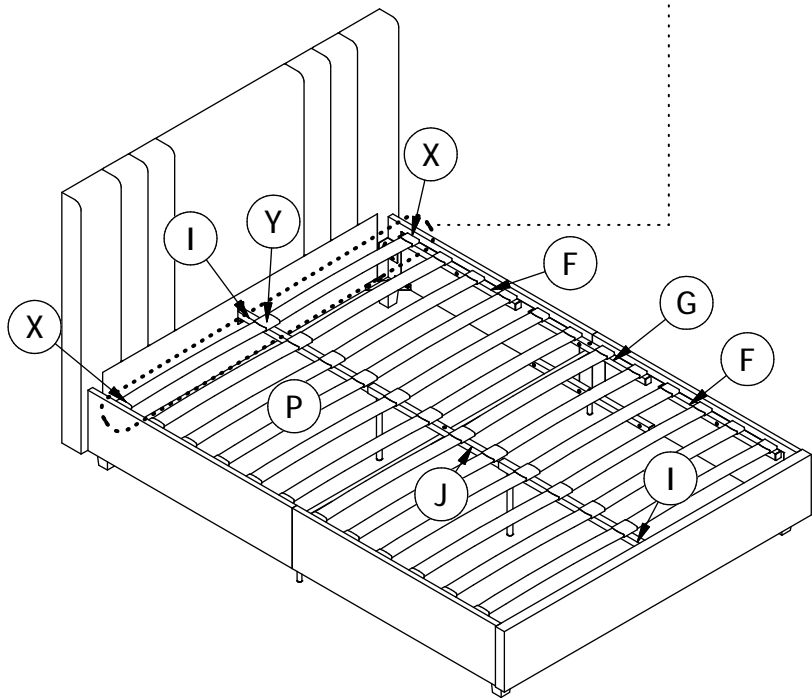


12.2



12.3

12.1 Insert **P** into **X**;
12.2 Press **X** into **F** and **G**, repeat the same procedure for the opposite side of the bed with a new **P** and **X**.
12.3 Insert both ends of slats **P** into **Y**, then press **Y** into **I** and **J** as illustrated. Repeat the same procedures going backwards for every row of slats.



SLAT WARNING

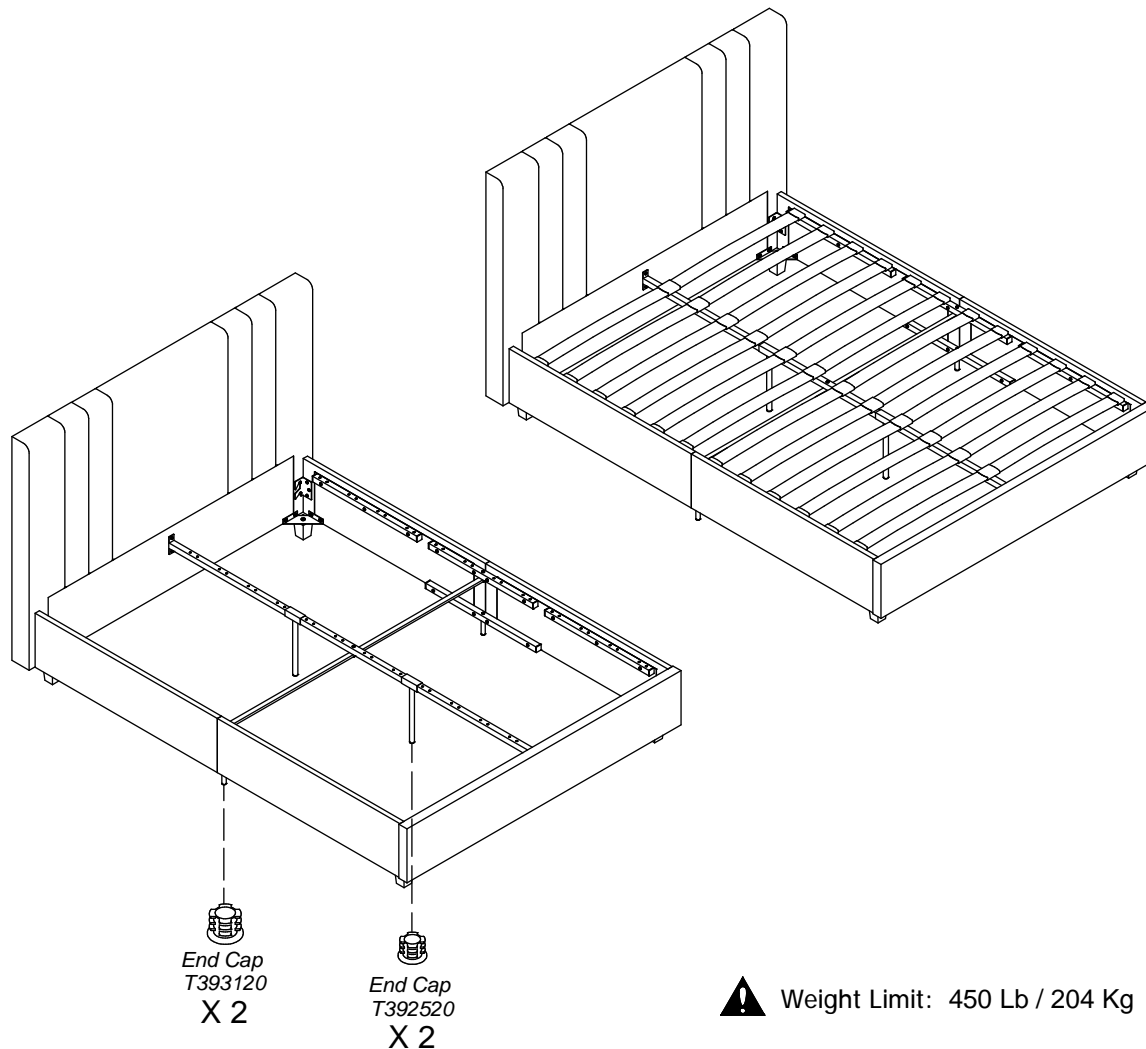
▲ Correct: Slat curve should be facing upwards.

▲ Incorrect: Slat curve facing downwards.

⚠ CAUTION: This unit is intended for use only with the products and/or maximum weights indicated. Use with other products and/or products heavier than the maximum weights indicated may result in instability or cause possible injury.

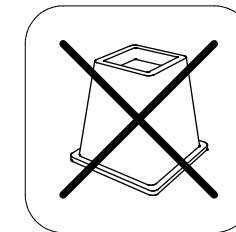
Helpful Hints

- Move your new furniture carefully, with two people lifting and carrying the unit to its new location.
- Your DHP furniture can be disassembled and reassembled to move.
- Some parts have been pre-assembled for this item. They are illustrated on this page and available for replacement.
- Check bolts and nuts periodically and tighten if necessary.
- Clean the product with a soft damp cloth. **DO NOT** use harsh chemicals or abrasive cleaners.



⚠ WARNINGS:

- For safety reasons and to prevent injuries:
- This bed is not intended for use by children under 4 years old.
 - Prohibit jumping and horseplay on this bed.
 - Only use a mattress which is 74" - 75" long and 53" - 54" wide.
 - Do not use risers under this bed.



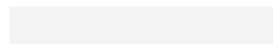
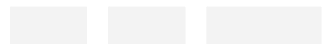
That's it ! You've finished assembling your **Upholstered Bed!**

4538429QE(Lino Gris Claro)

Cama Tapizada Matrimonial

Fecha de compra

Número de lote



¡Gracias por tu compra DHP!

Información sobre la garantía

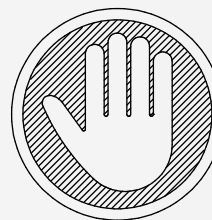
Dorel garantiza que este producto está libre de defectos de material y mano de obra y se compromete a remediar cualquier defecto de este tipo. Esta garantía cubre 1 año a partir de la fecha de compra original. Esta garantía es válida solamente con presentación de una prueba de compra. Esto se limita a la reparación o reemplazo de componentes defectuosos del mueble y no se incluye ningún trabajo de ensamblaje.

Esta garantía no se aplica a ningún producto que haya sido mal ensamblado, sujeto a mal uso o abuso, o que haya sido alterado o reparado de cualquier manera. Cualquier uso, rotura o pérdida de color de la tela no están incluidos en esta garantía (donde corresponda). Esta garantía le da derechos legales específicas y usted puede también tener otros derechos que varían de estado a estado o de provincia a provincia.

Para obtener el servicio de garantía, debe presentar la factura original de su compra. Los componentes reparados o reemplazados están garantizados durante el periodo original de la garantía. Las partes defectuosas serán reparadas o reemplazadas sin cargo extra y sujetas a los términos y condiciones descritos anteriormente. Visite www.dhpfurniture.com para ver la garantía limitada válida en E.U. y Canadá.

Precauciones

- Este producto está diseñado para uso doméstico y no para uso comercial.
- **ADVERTENCIA PARA NIÑOS PEQUEÑOS** - Este producto contiene componentes pequeños. Por favor asegúrese de que las piezas estén fuera del alcance de los niños.
- No utilice herramientas eléctricas para ensamblar su mueble. Este tipo de herramientas pueden rasgar o dañar las partes.



¡NO LO REGRESE A LA TIENDA!

Si le faltan piezas o las que se incluyen están dañadas, con mucho gusto le enviaremos sus piezas de reemplazo sin cargo extra.

Visite www.dhpfurniture.com/spa/replacement-parts o llame gratis al **1-800-267-1739**



ESTE INSTRUCTIVO CONTIENE INFORMACION **IMPORTANTE** DE SEGURIDAD. POR FAVOR LEA Y GUARDE PARA SU REFERENCIA FUTURA.

Lea antes de comenzar a ensamblar

- Llame a nuestro número gratuito si necesita asistencia.
- Trabaje en un área espaciosa y cerca de donde su producto será utilizado, preferiblemente sobre una alfombra o utilice el cartón del empaque para proteger su piso y su producto.
- **El número de personas recomendadas para el montaje de este producto es: 2** (sin embargo es recomendable contar con ayuda adicional).
- **Tiempo estimado de ensamble es 1.5 Horas.**
- Asegúrese de que todas las partes están incluidas. La mayoría de las partes están etiquetadas o selladas en los bordes.
- Lea cada paso cuidadosamente. Es muy importante que cada paso de las instrucciones sea realizado en el orden correcto. Si estos pasos no se siguen en secuencia, pueden ocurrir dificultades durante el ensamblado.


¡Contáctenos!


Para solicitar ayuda con el ensamblaje, identificación de partes, información del producto o simplemente ordenar otras partes, diríjase a:

- cs@dhpfurniture.com
- 1-800-267-1739
Lunes - Viernes / 9 am - 9 pm (hora del este)
Sábado / 10 am - 6:30 pm (hora del este)
Domingo / 11 am - 7 pm (hora del este)
- DHP Servicios al Cliente
12345 Albert Hudon, Suite 100, Montreal, Quebec, Canada, H1G 3L1

Partes


Piezas de reemplazo, visite www.dhpfurniture.com/spa/replacement-parts


 Todo se incluye en 1 caja(s) grande(s)!

 Antes de deshacerse de las cajas de cartón, asegúrese de que estén vacías. También confirme que ha recibido todos los componentes necesarios para el ensamblaje al compararlos con la tabla de piezas indicadas en la sección en inglés.

Paquete de componentes

Paquete #: T4107119-00

 **Nota:** Por favor no apriete completamente los pernos hasta que el ensamblaje sea completado, a menos de que se indique específicamente en cada paso de las instrucciones.

 Los tornillo(s), perno(s) que se utilizan en cada paso se muestran en tamaño real en la esquina inferior derecha de cada página.

NÚMERO DE PIEZA		
ETIQUETAS DE PIEZAS	DESCRIPCIÓN	4538429QE (Lino Gris Claro)
A	Cabecera	T989780
A1	Tela adhesiva	T941710
B	Pie de cama	T989790
C	Panel lateral	T989800
D	Panel lateral	T989810
F	Riel lateral	T926670
G	Riel lateral	T926680
H	Riel lateral	T926690
I	Riel central	T926700
J	Riel central	T926710
K	Riel transversal	T927040
L	Pata de soporte	T926730
M	Pata de soporte	T926660
N	Escuadra esquinero	T393110
P	Listón de madera	T926770
S	Soporte de esquina	T393080
T	Soporte de esquina	T393090
X	Tapa para un listón	T926370
Y	Tapa para listón doble	T926380
Z	Pata	T941620

Instrucciones

Paso 1

Una la parte **F** y **H** con **C** y **D** con los ❸. Repita el paso para las otras partes **C**, **D**, **F** y **H**.

NOTA: Los agujeros en la parte **F** deben estar hacia arriba (vea la sección en inglés).

Paso 2

Una la parte **G** x 2 con **C** y **D** con los ❸. Repita el paso para las otras partes **G**.

NOTA: Los agujeros en la parte **G** deben estar hacia arriba.

Paso 3

Una la parte **S** con **D**, **T** con **C** con los ❶. Repita el paso las otras partes **C** y **D**.

Paso 4

Pegue **A1** a la parte posterior de **A** con el velcro como se ilustra.

Paso 5

Atornille los ❷ en **A** y ❶ en **B**, dejar la mitad del perno expuesta.

NOTA: Apriete solo la mitad del tornillo.

Paso 6

Colgar **C** y **D** en **A** y **B** como se ilustra a continuación, no apriete completamente los **PERNOS** hasta que el **PASO 10** sea completado.

Paso 7

Una la parte **N** con **Z** con los ❺. Repita el paso para las otras patas **Z** y **N**.

Paso 8

8.1 Una la parte **N** x 4 con **A**, **B**, **C** y **D** con los ❶;

8.2 Una la parte **L** x 2 con **H** x 2 con los ❷.

Paso 9

Inserte **I** x 2 y **J** dentro de **M** x 2, luego Una los con ❶.

NOTA: Los agujeros en la parte **I** y **J** deben estar hacia arriba.

Paso 10

Una la parte **I** con **A** y **B** con los ❶, luego apriete completamente todos los pernos.

Paso 11

Una la parte **K** con **F** x 2 y **J** con los ❹ y ❻.

Paso 12

12.1 Inserte **P** en **X**;

12.2 Presione **X** en **F** y **G**; repita el mismo procedimiento para el lado opuesto con otro **P** y **X**.

12.3 Insertar los extremos de los listones **P** en **Y**; luego presione **Y** sobre **I** y **J** como se ilustra.

Repetir el mismo procedimiento para cada fila de listones yendo hacia atrás.

 Límites de peso: 450 Lb / 204 Kg

Consejos útiles

- Mueva sus muebles nuevos con cuidado, se requiere de dos personas para levantar y trasladar su producto a su nueva ubicación.
- Sus muebles DHP se pueden desmontar y volver a ensamblar en caso de mudanza.
- Algunas partes han sido pre-ensambladas en este producto. Se encuentran ilustradas en esta página y disponibles para reemplazo.
- Limpie el producto con un paño suave. NO utilice productos químicos o abrasivos de limpieza.

Precauciones

Por razones de seguridad y para prevenir lesiones:

- Este producto no ha sido diseñado para ser utilizado por niños menores de 4 años.
- Prohibido saltar o jugar sobre la cama.
- Utilice únicamente un colchón que sea de **74" - 75"** de largo y **53" - 54"** de ancho.
- No utilice elevadores para cama con este producto.

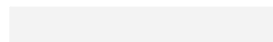
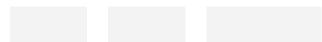
4538429QE(Lin Gris Clair)

Lit Rembourré

Double

Date d'achat

Numero de lot



Merci d'avoir acheté un produit DHP !

Informations sur la garantie

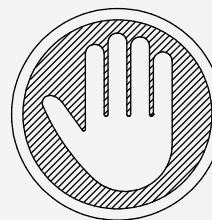
DHP garantit que ce produit est exempt de tout vice de matériaux et de fabrication et s'engage à remédier à un tel défaut. Cette garantie est valable un an à compter de la date d'achat initiale. Elle se limite uniquement à la réparation ou au remplacement des pièces défectueuses. La main-d'oeuvre nécessaire à l'assemblage n'est pas incluse.

Cette garantie ne s'applique pas aux produits qui ont été mal assemblés, qui ont été soumis à une utilisation abusive ou qui ont subi des modifications ou des réparations. La garantie ne couvre pas l'usure, les déchirures ou la décoloration du tissu (le cas échéant). La responsabilité pour les dommages indirects est exclue quand l'exclusion est autorisée par la loi. Cette garantie vous confère des droits spécifiques légaux. Il se peut que vous bénéficiiez de droits additionnels car ceux-ci peuvent varier selon l'État ou la province.

Pour bénéficier du service de garantie, l'acheteur doit présenter la facture originale. Les composants réparés ou remplacés sont garantis jusqu'à la fin de la période de la garantie initiale uniquement. Les composants défectueux seront réparés ou remplacés sans frais, sous réserve des conditions décrites ci-dessus. Visitez www.dhpfurniture.com pour visionner la garantie limitée valide aux États-Unis et au Canada.

Précautions

- Ce produit est conçu pour un usage domestique et n'est pas destiné à des fins commerciales.
- **AVERTISSEMENT CONCERNANT LES JEUNES ENFANTS:** Ce produit contient des petits composants. S'il vous plaît assurez-vous qu'ils soient gardés loin d'eux.
- Ne pas utiliser d'outils électriques pour assembler votre mobilier. Ce type d'outils risque d'endommager les pièces.



NE PAS RETOURNER CE PRODUIT AU MAGASIN !

Si une pièce est manquante ou endommagée, nous vous expédierons avec plaisir vos pièces de remplacement gratuitement.

Visitez www.dhpfurniture.com/fre/replacement-parts ou appelez au **1-800-267-1739**



CE FEUILLET CONTIENT DES INFORMATIONS DE SÉCURITÉ **IMPORTANTES**. S'IL VOUS PLAÎT LIRE ET CONSERVER POUR RÉFÉRENCE ULTÉRIEURE.

Avant de commencer l'assemblage

- Si vous avez besoin d'aide, appelez notre service à la clientèle sans frais.
- Travaillez dans un endroit spacieux et près du lieu où l'unité sera utilisée, préférablement sur un tapis, ou sur un morceau de l'emballage, afin de protéger le plancher et le produit.
- **Nombre de personnes recommandées pour l'assemblage : 2** (cependant il est toujours préférable d'être assisté par une personne supplémentaire).
- **Temps d'assemblage estimé : 1.5 heures.**
- Assurez-vous d'avoir bien reçu toutes les pièces. La plupart de celles-ci sont étiquetées ou estampées sur leur côté non fini.
- Lire attentivement chaque étape avant de débiter. Il est très important que chaque étape de montage soit exécutée dans le bon ordre, sinon vous risquez d'éprouver de la difficulté à assembler votre meuble.

Contact


Besoin d'aide pour assembler, identifier des pièces, vous informer sur le produit, ou pour commander des pièces Contactez-nous:


- cs@dhpfurniture.com
- 1-800-267-1739
Lundi - Vendredi / 9 am - 9 pm (Heure de l'Est)
Samedi / 10 am - 6:30 pm (Heure de l'Est)
Dimanche / 11 am - 7 pm (Heure de l'Est)
- DHP Service à la Clientèle
12345 Albert Hudon, Suite 100, Montréal, Québec, Canada, H1G 3L1

Pièces

Pour des pièces de rechange, visitez www.dhpfurniture.com/fre/replacement-parts


IMPORTANT: La liste des références ci-dessous est propre à votre produit. Veuillez l'avoir sous la main lorsque vous appelez pour des pièces de rechange.


 Tout dans 1 grande(s) boîte(s)!

 Avant de jeter les boîtes en carton, assurez-vous qu'elles soient vides. Vérifiez que vous avez reçu tous les composants nécessaires à l'assemblage en les comparant avec le tableau des pièces (illustrations disponibles dans la section en anglais).

Quincaillerie

de paquet : T4107119-00

 **Remarque:** Sauf indication contraire dans les instructions, ne pas resserrer complètement les vis et les boulons, jusqu'à ce que l'assemblage soit terminé.

 Les vis et boulons utilisés durant chaque étape sont illustrés en taille réelle au coin inférieur droit de la page.

LISTE DES PIÈCES		
ÉTIQUETTE DES PIÈCES	DESCRIPTION	4538429QE (Lin Gris Clair)
A	Tête de lit	T989780
A1	Tissu adhésif	T941710
B	Pied de lit	T989790
C	Panneau latéral	T989800
D	Panneau latéral	T989810
F	Rail latéral	T926670
G	Rail latéral	T926680
H	Rail latéral	T926690
I	Rail central	T926700
J	Rail central	T926710
K	Rail transversal	T927040
L	Pied de support	T926730
M	Pied de support	T926660
N	Équerre de coin	T393110
P	Latte en bois	T926770
S	Équerre	T393080
T	Équerre	T393090
X	Embout de latte simple	T926370
Y	Embout de latte double	T926380
Z	Pied	T941620

Instructions

Étape 1

Attacher **F** et **H** à **C** et **D** avec ❸. Répétez la même étape pour les autres **C**, **D**, **F** et **H**.

NOTE: Les trous de la pièce F doivent regarder vers le haut (voir section en anglais).

Étape 2

Attacher **G** x 2 à **C** et **D** avec ❸. Répétez la même étape avec les autres **G**.

NOTE: Les trous de la pièce G doivent regarder vers le haut.

Étape 3

Attacher **S** à **D**, **T** à **C** avec ❶. Répétez la même étape avec les autres **C** et **D**.

Étape 4

Coller **A1** à l'arrière de **A** avec le Velcro, comme illustré.

Étape 5

Visser les ❷ à **A** et ❶ à **B**, laisser la moitié du filetage exposé.

NOTE: Visser que la moitié de la vis.

Étape 6

Accrochez **C** et **D** à **A** et **B** comme illustré ci-dessous, ne serrez pas complètement les vis jusqu'à ce que l'ÉTAPE 10 soit terminée.

Étape 7

Attacher **N** à **Z** avec ❺. Répétez la même étape pour toutes les autres pièces **N** et **Z**.

Étape 8

8.1 Attacher **N** x 4 à **A**, **B**, **C**, et **D** avec ❶;

8.2 Attacher **L** x 2 à **H** x 2 avec ❷.

Étape 9

Insérer **I** x 2 et **J** dans **M** x 2, attacher avec ❶.

NOTE: Les trous de la pièce I et J doivent regarder vers le haut.

Étape 10

Attacher **I** à **A** et **B** avec ❶. Ensuite serrez fermement tous les boulons.


Étape 11

Attacher **K** à **FX** 2 et **J** avec ❹ et ❻.

Étape 12

12.1 Insérer **P** dans **X**;

12.2 Pousser **X** sur **F** et **G**, Répétez la même procédure pour le côté opposé avec un autre **P** et **X**.

 Limite de Poids: 450 Lb / 204 Kg

12.3 Insérer les extrémités des lattes **P** dans **Y**; pousser **Y** dans **I** et **J** comme illustré.

Répétez la même procédure de l'étape précédente pour chaque rangée de lattes en allant vers l'arrière.

Conseils utiles

- Déplacez votre nouveau mobilier avec soin, nous recommandons deux personnes pour soulever et transporter le mobilier vers son nouvel emplacement.
- Votre mobilier DHP peut être démonté et réassemblé pour faciliter les déménagements.
- Pour le nettoyage, utilisez un linge doux et/ou humide. N'UTILISEZ PAS de produits abrasifs ou chimiques.

Avertissements

Pour des raisons de sécurité et afin de prévenir les blessures:

- Ce lit n'est pas conçu pour être utilisé par des enfants de moins de 4 ans.
- Interdire les sauts et les jeux de bataille sur le lit.
- Utilisez uniquement un matelas de **74" - 75"** de long par **53" - 54"** de large.
- Ne pas utiliser un rehausseur de lit sous ce produit.