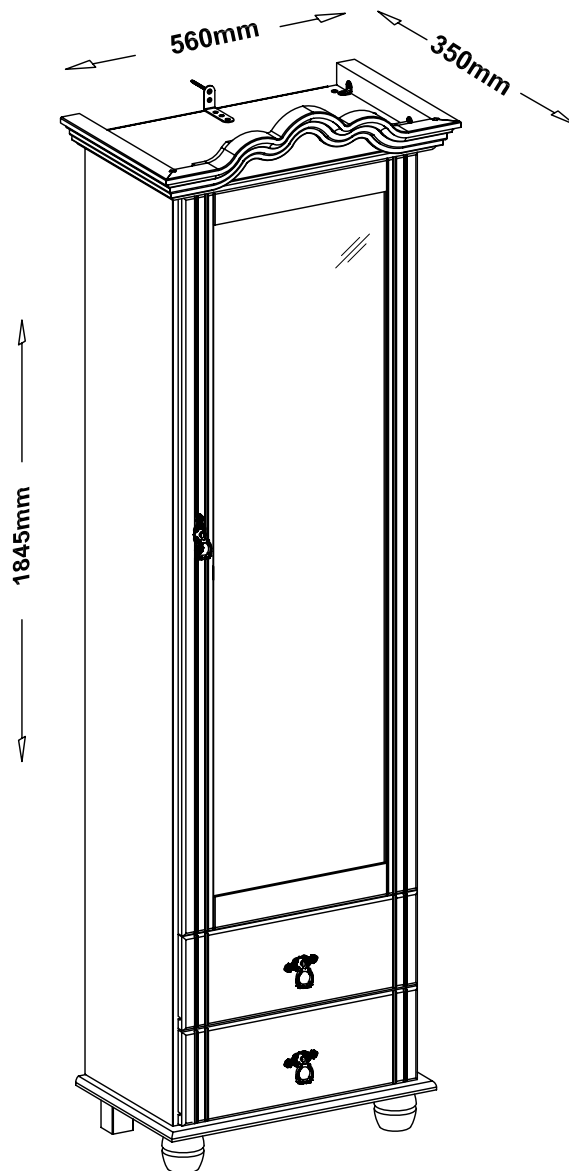


Finca 45501 / 7839



(D) Montageanleitung

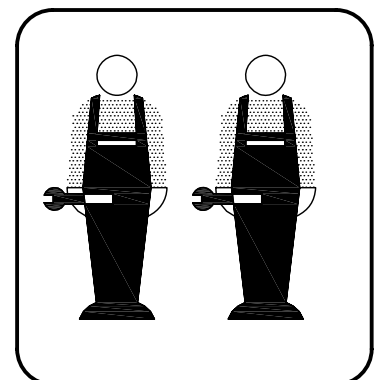
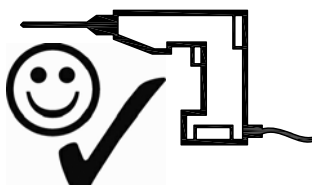
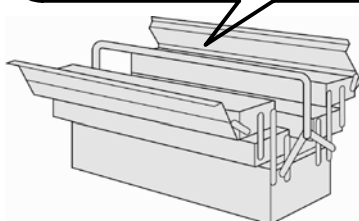
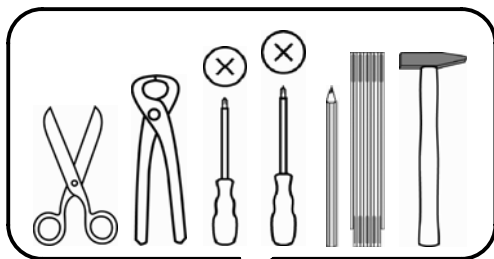
(NL) Handleiding voor de montage

(TR) Montaj talimatı

(GB) Assembly instructions

(PL) Instrukcja montażu

(RU) ИНСТРУКЦИЯ ПО МОНТАЖУ

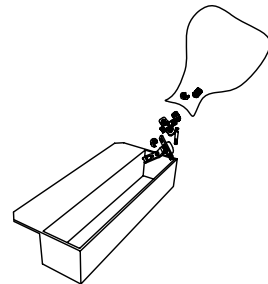
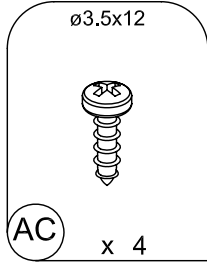
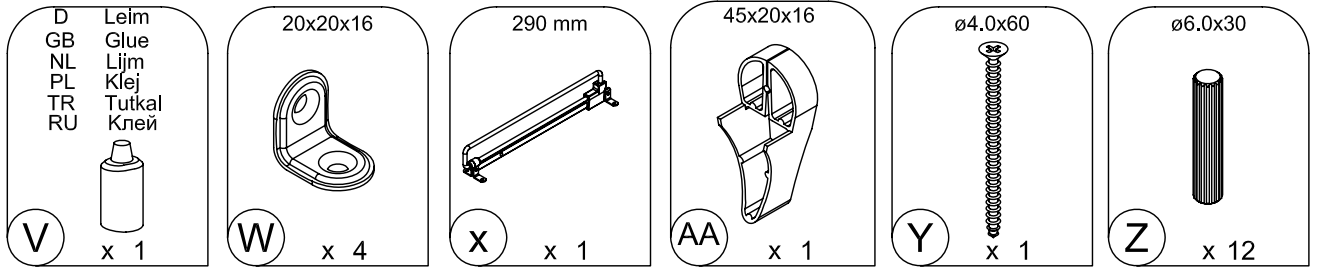
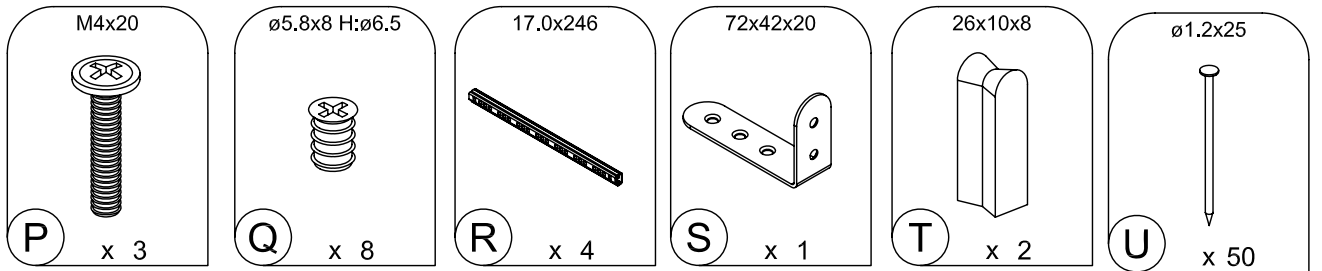
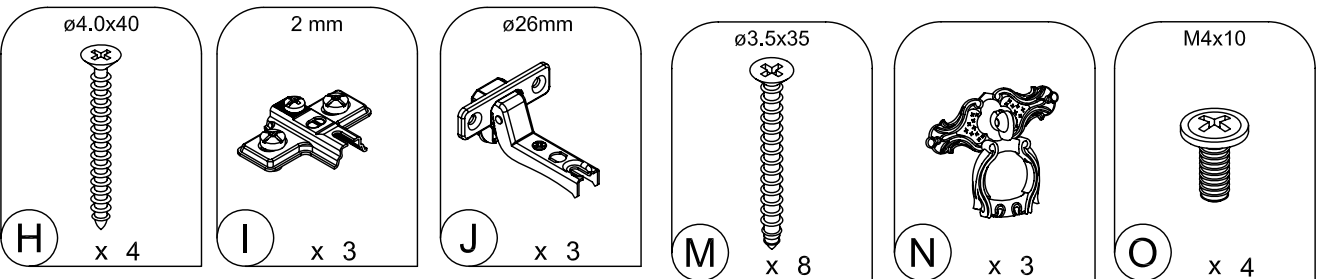
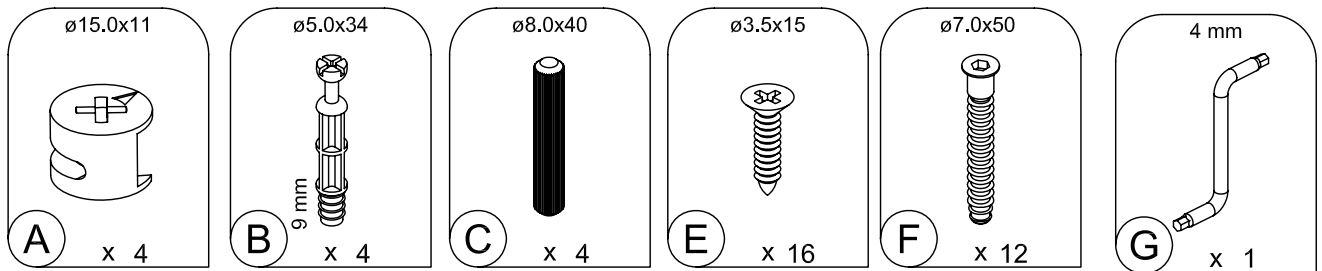
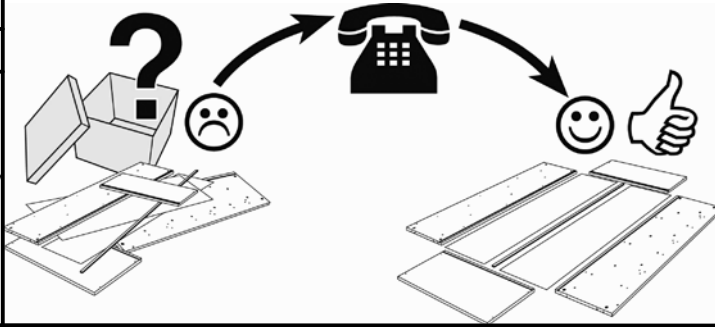
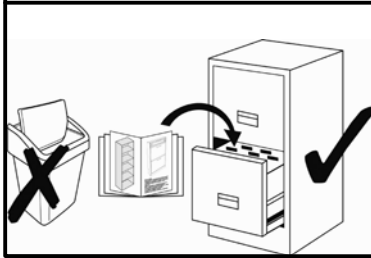


Service·Dienstverlening·Serwis·Servis·Сервисная служба

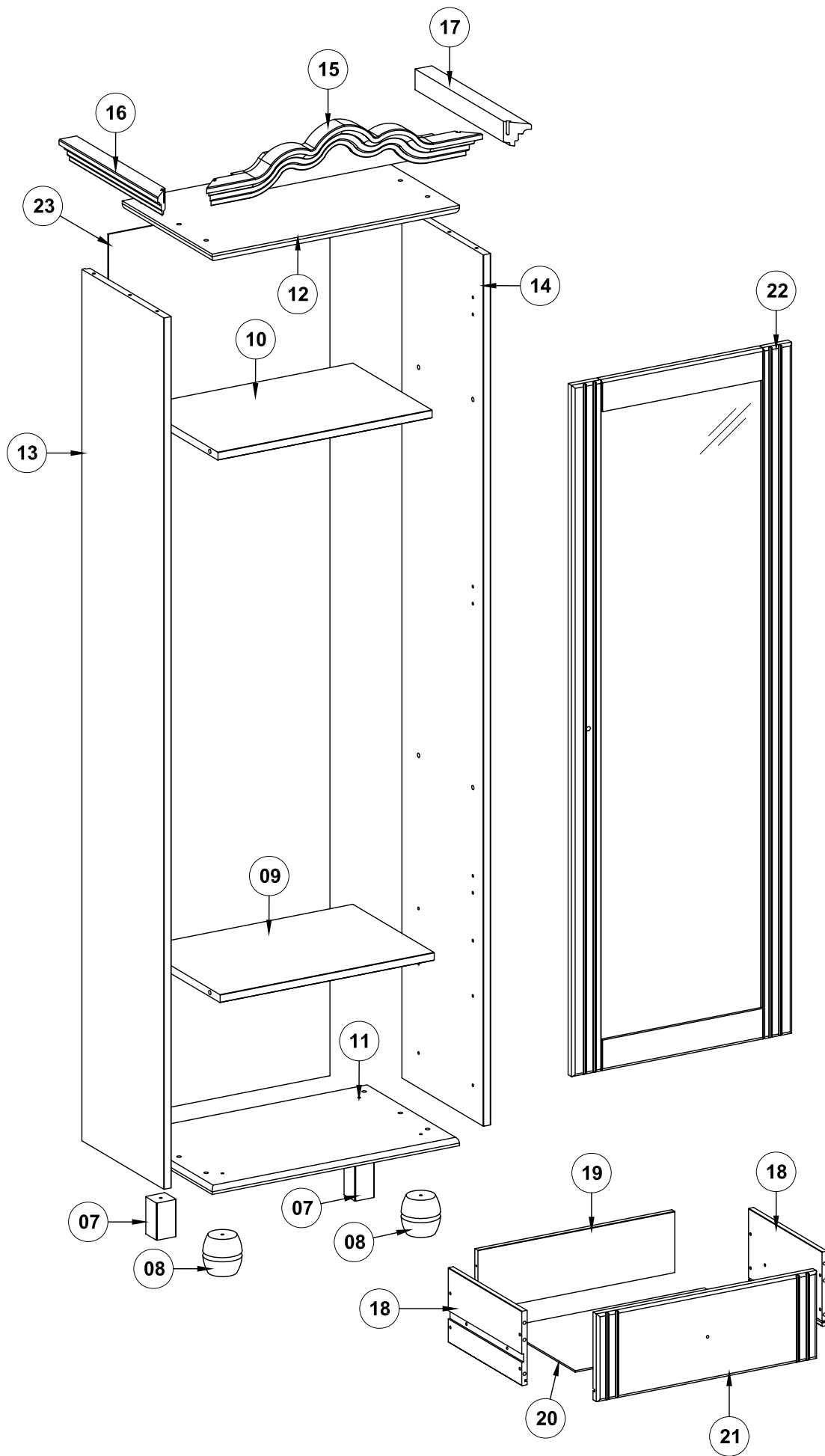
Name·Naam·Nazwa·Isim·Название

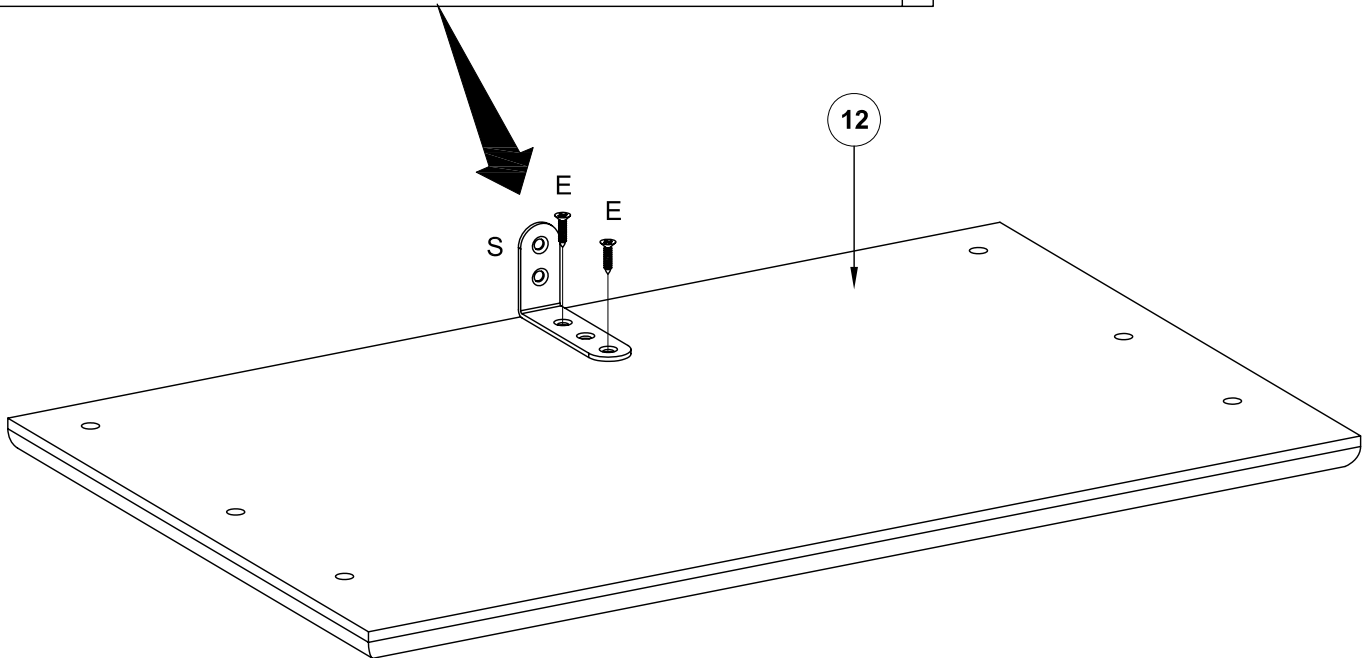
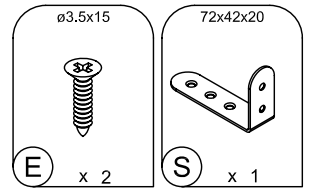
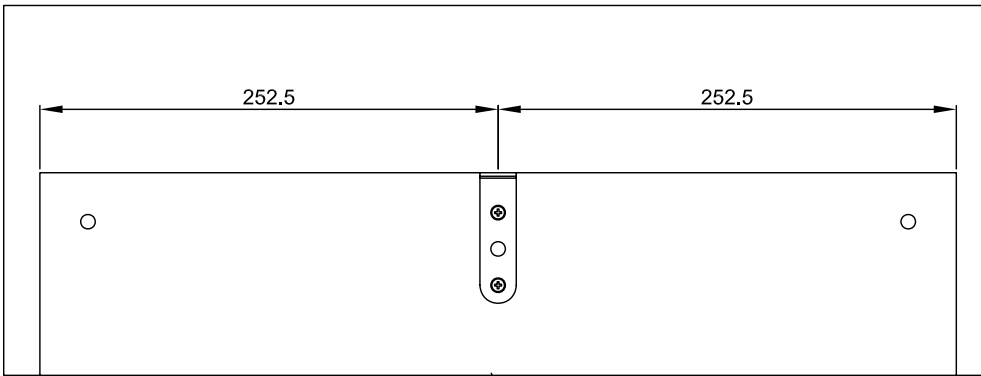
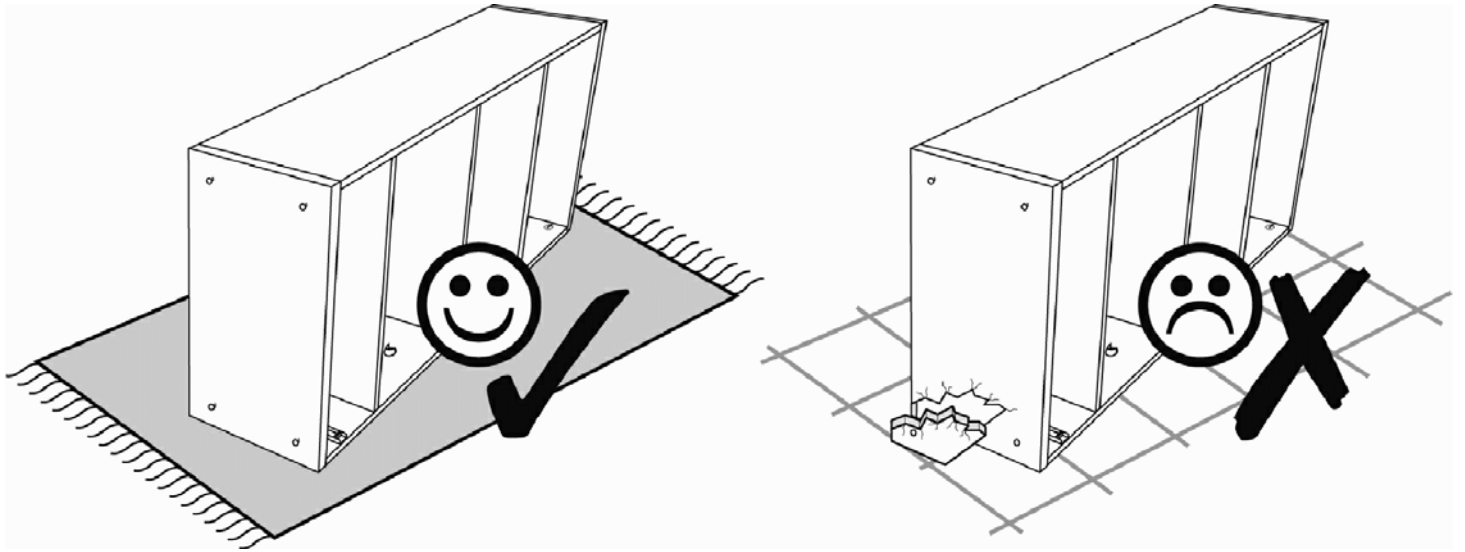
Nr·No·Numer

Tur·Type·Typ·Тип

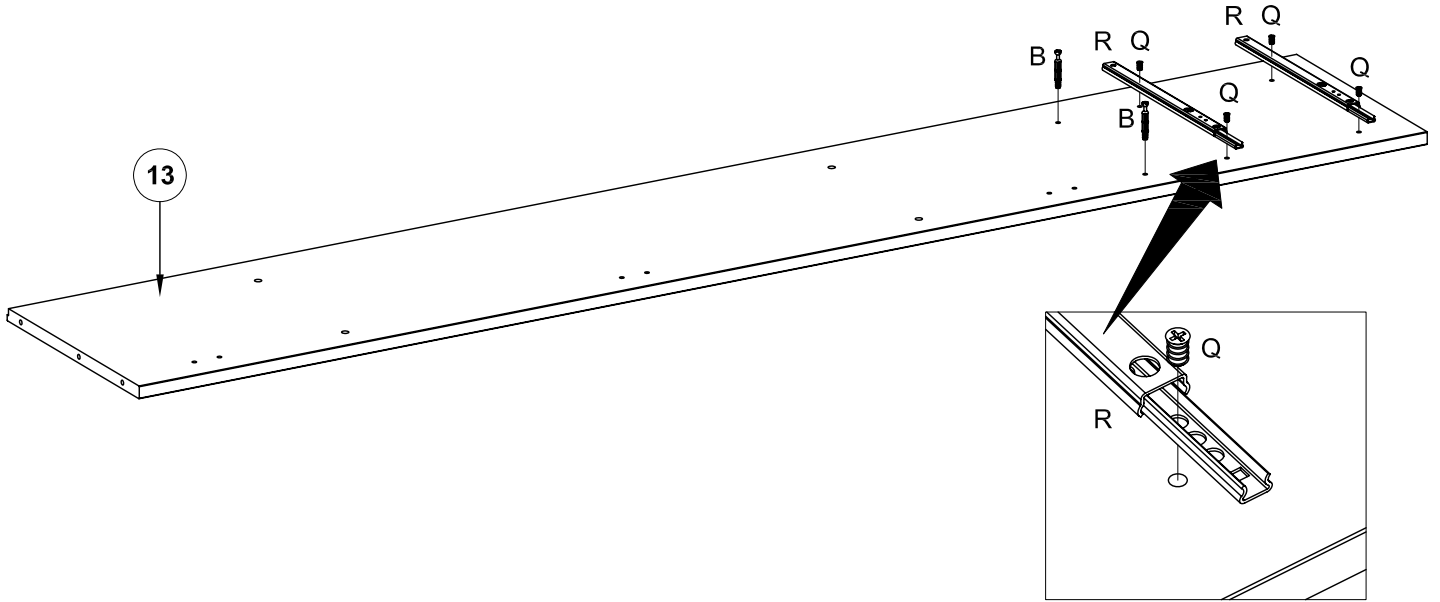
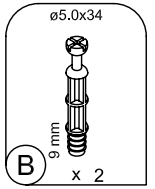
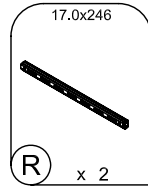
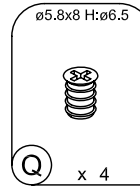
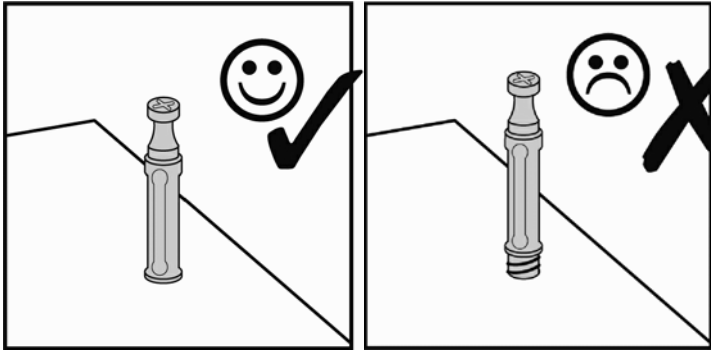


0
10
20
30
40
50
60
70
80
90
100
110
120
130
140
150
160
170
180
190
200

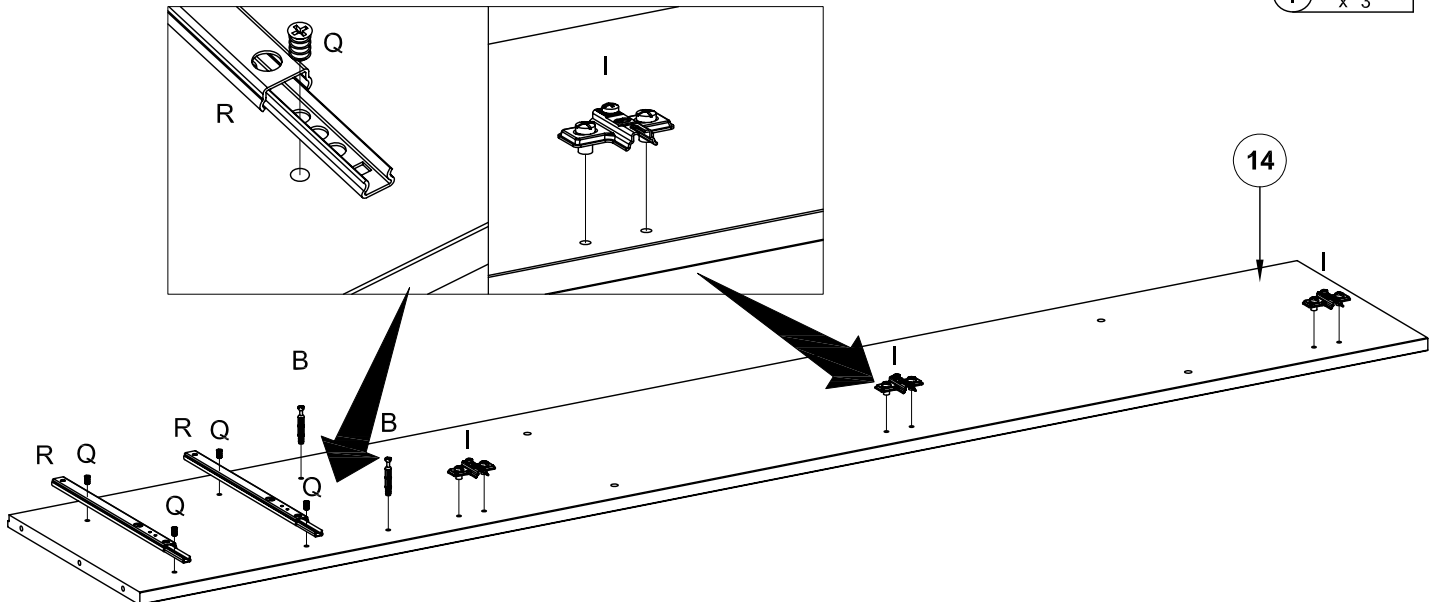
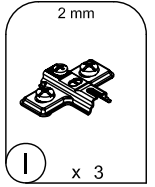
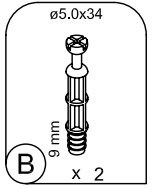
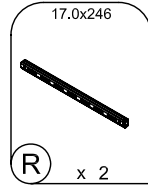
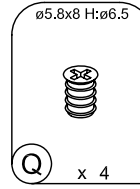
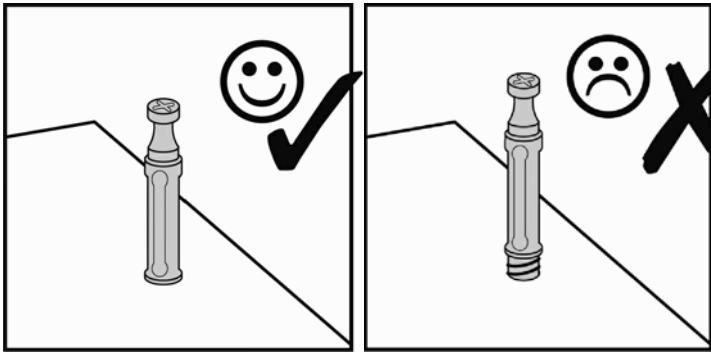




02



03

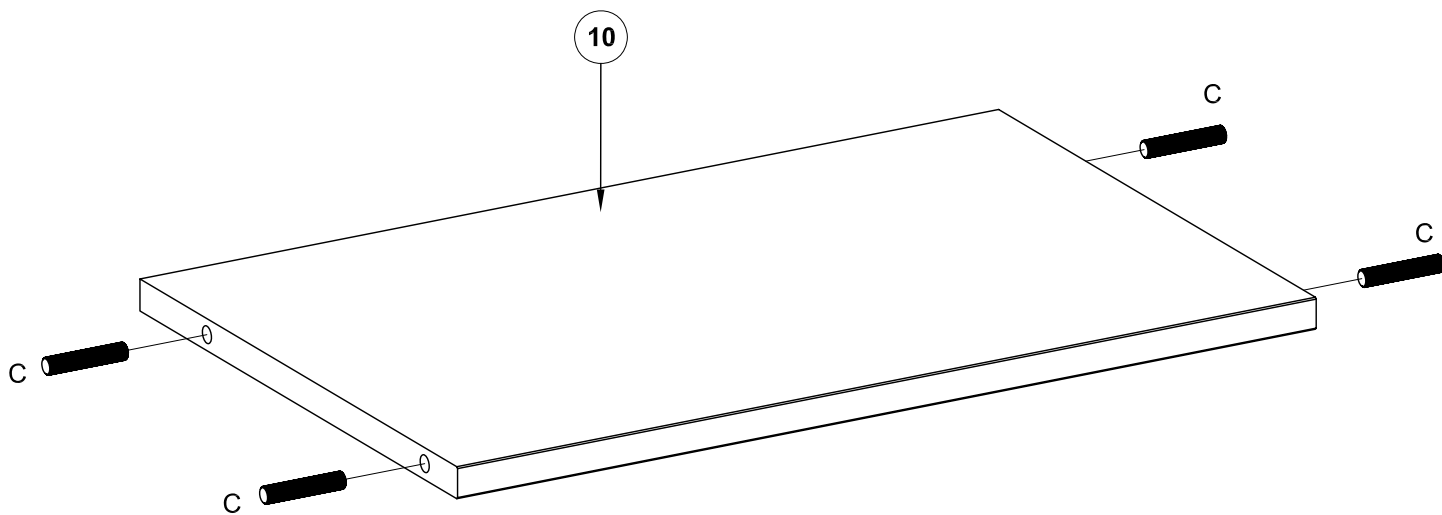


04

ø8.0x40



C x 4

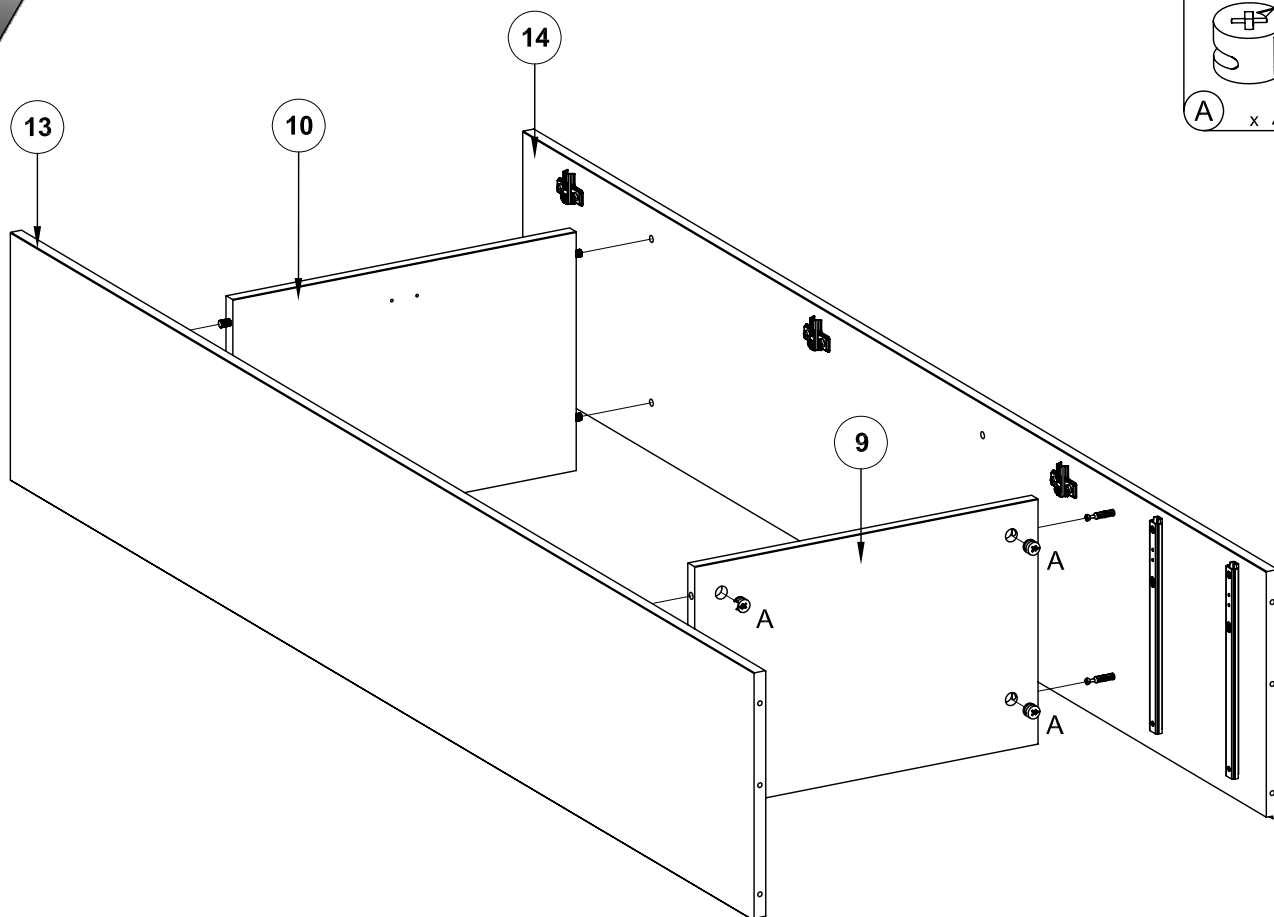


05

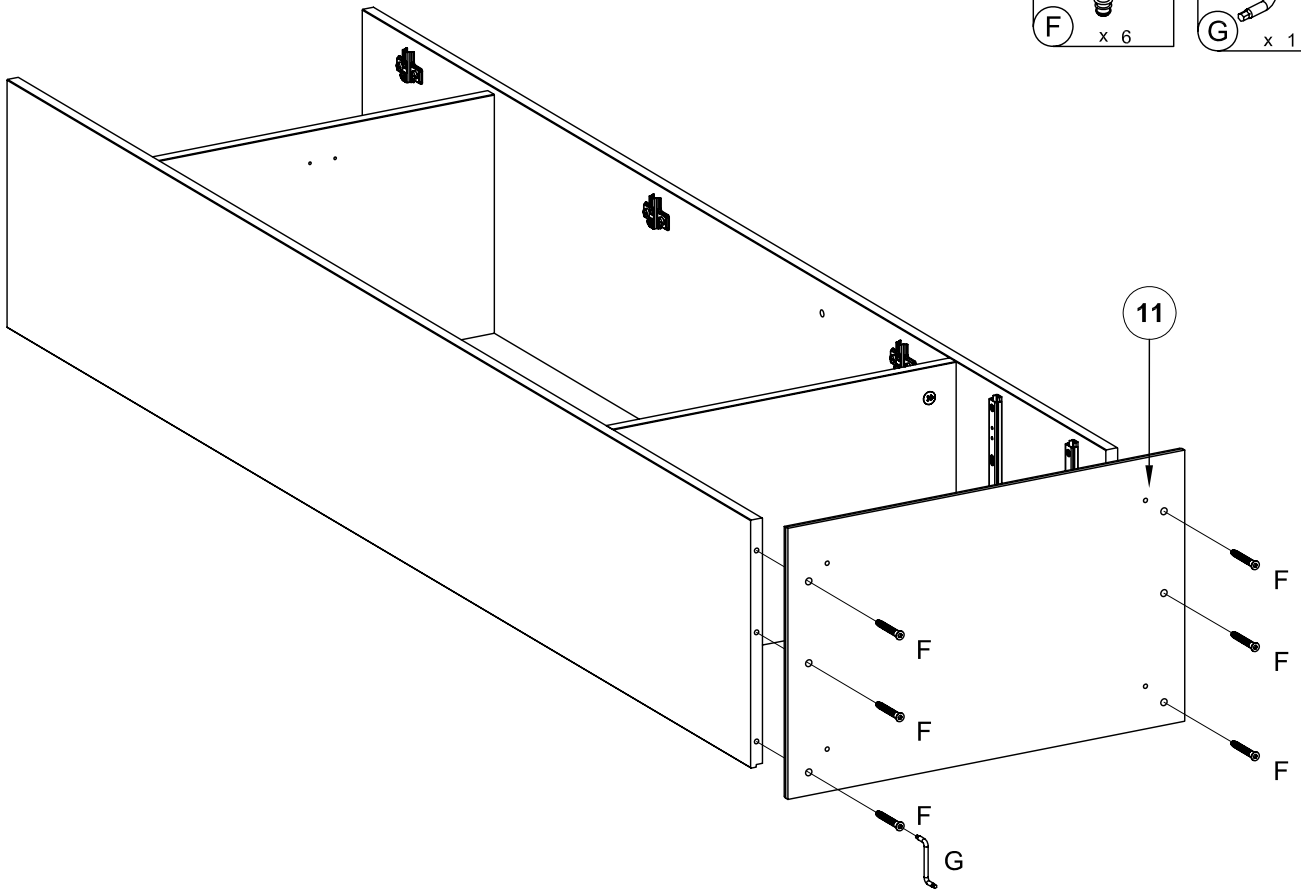
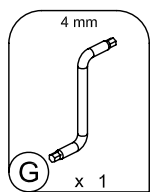
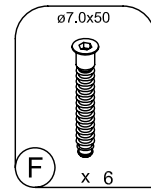
ø15.0x11



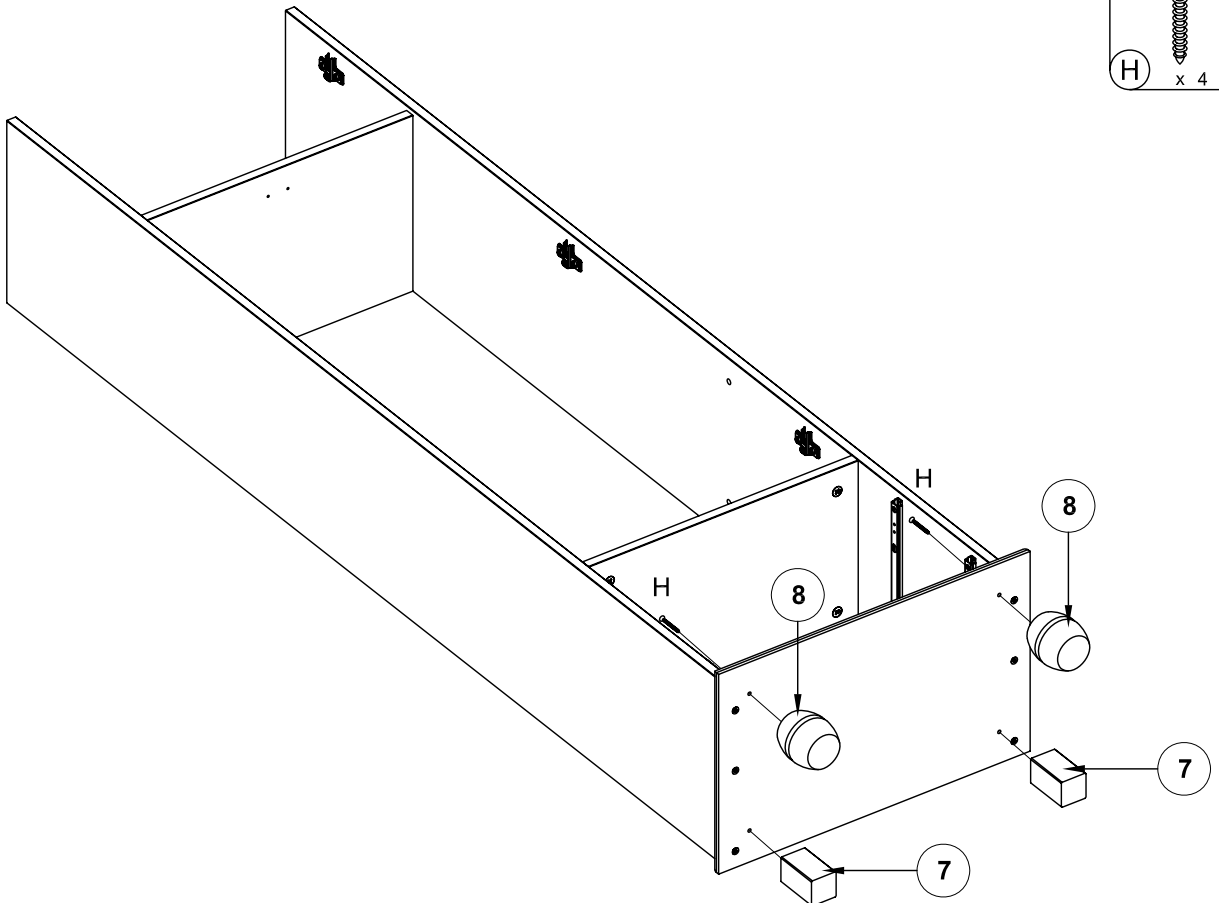
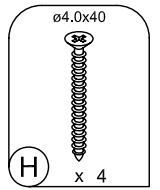
A x 4



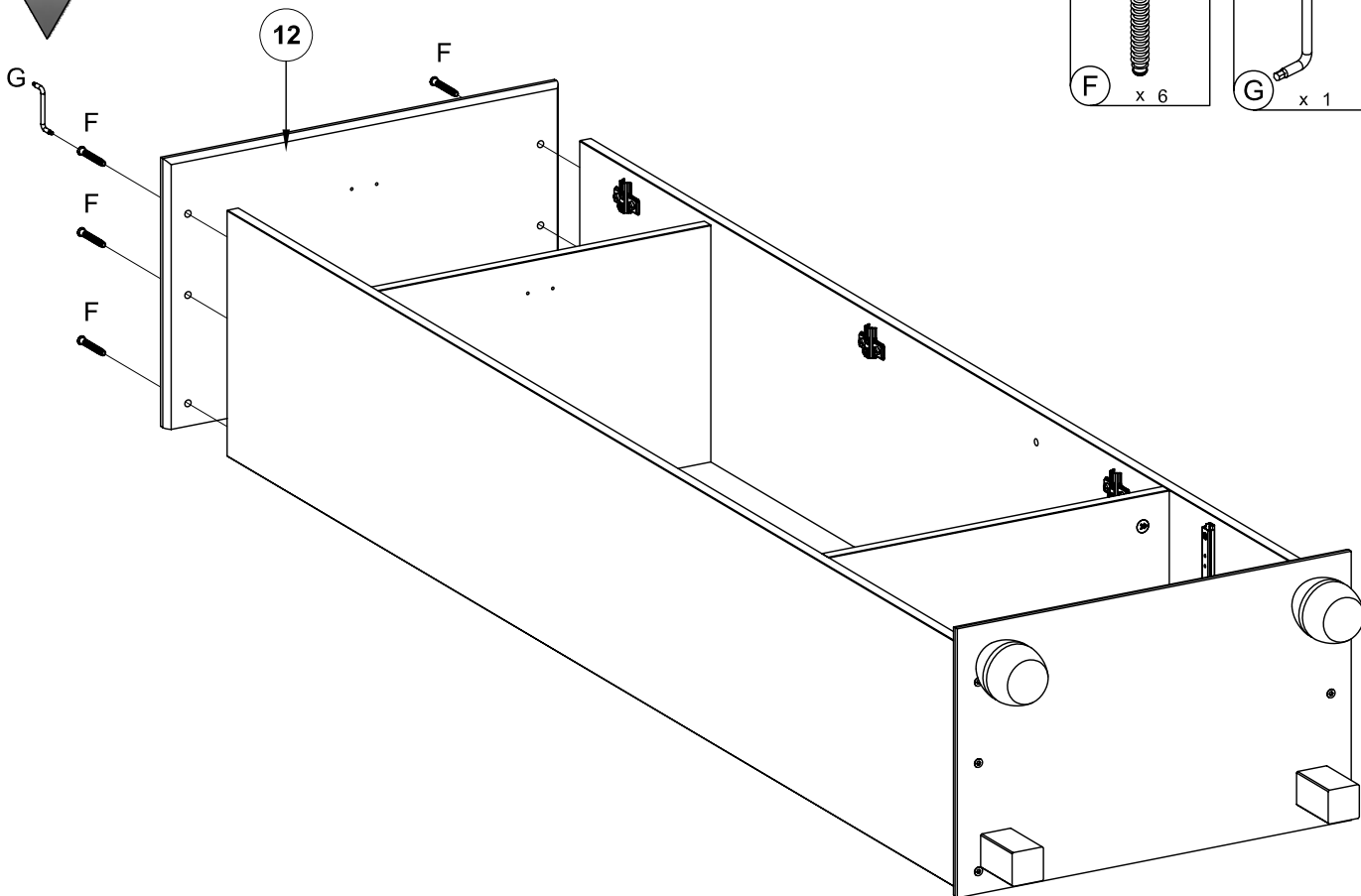
06



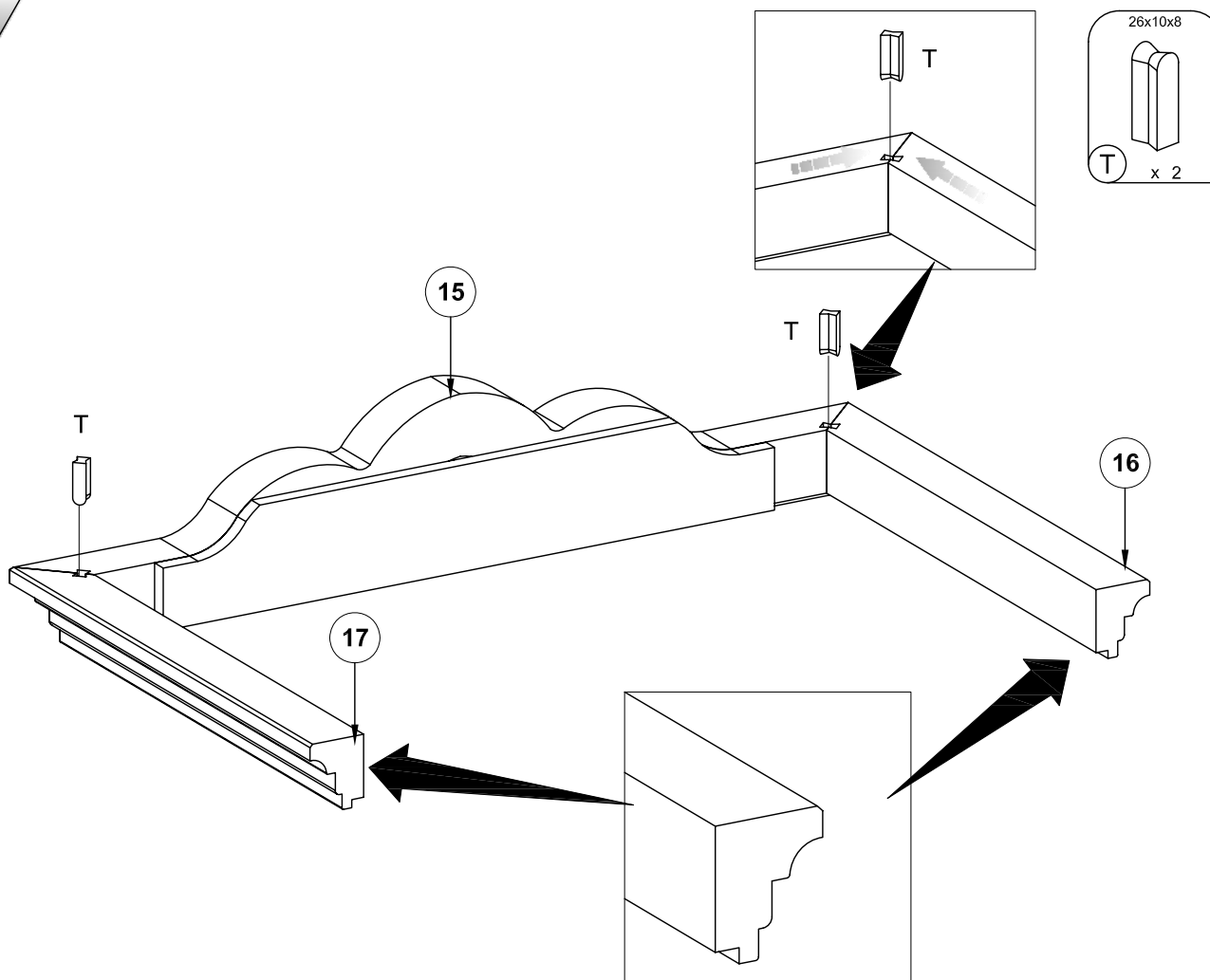
07



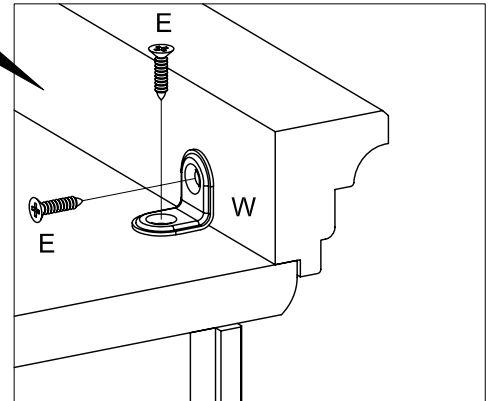
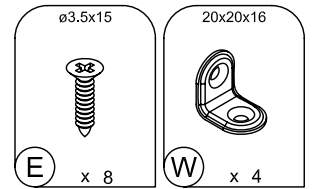
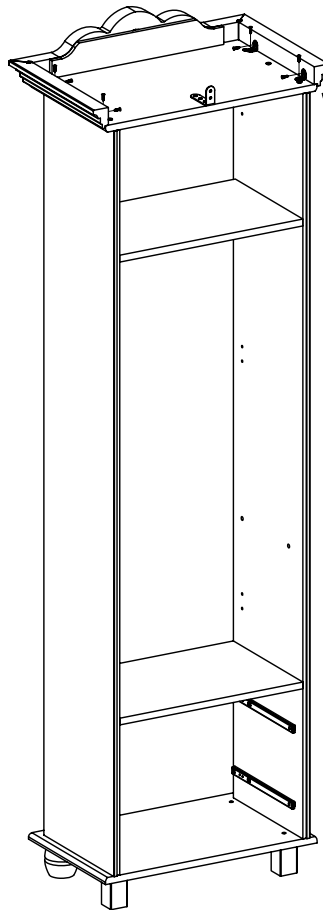
08



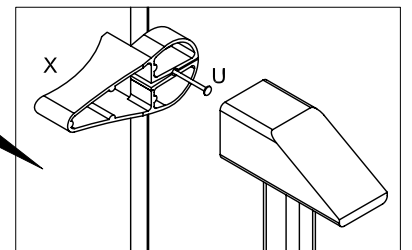
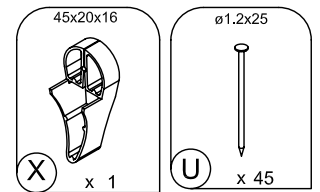
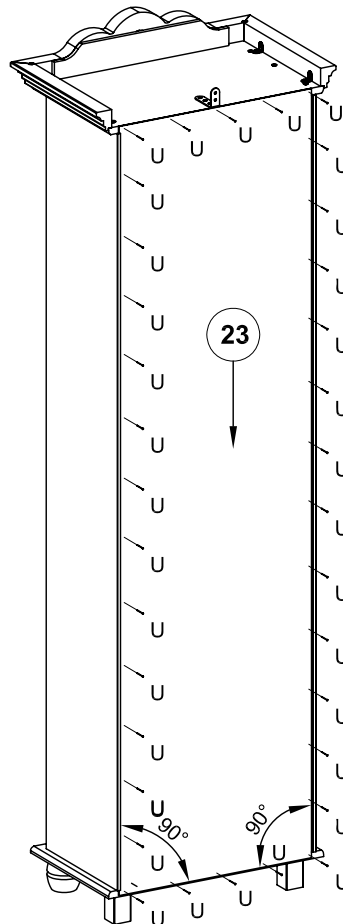
09



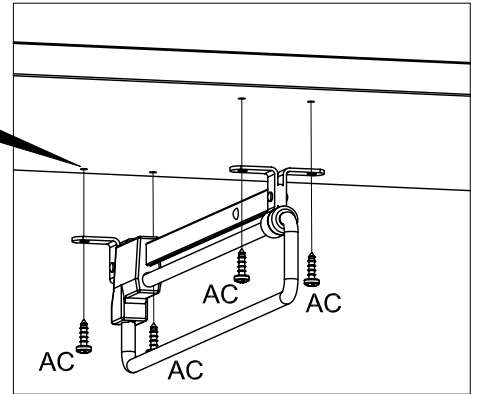
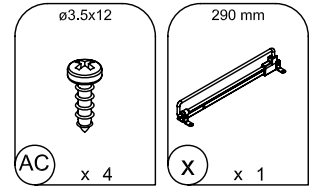
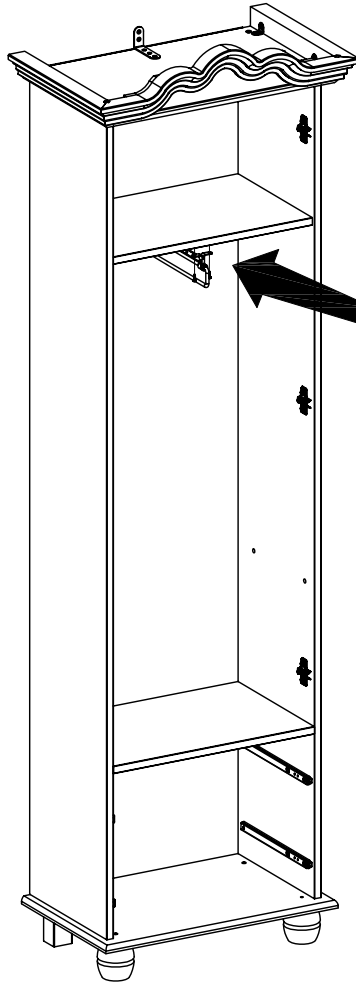
10



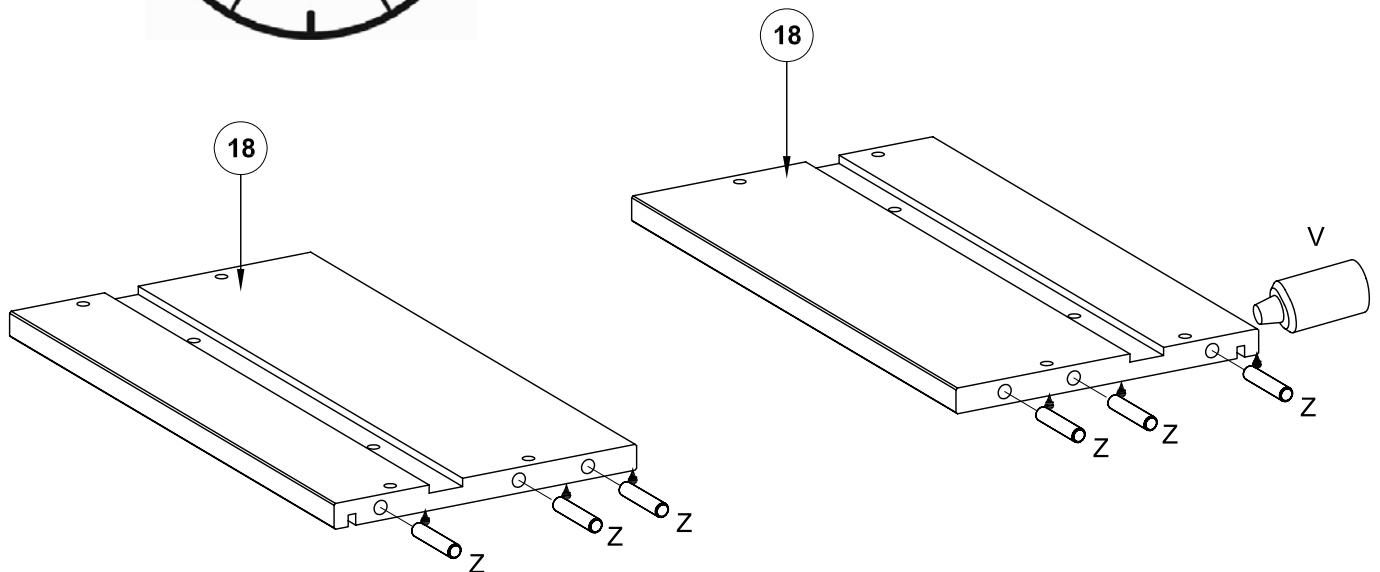
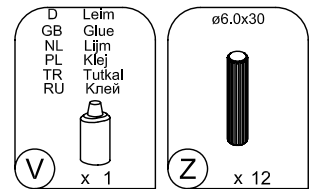
11



12

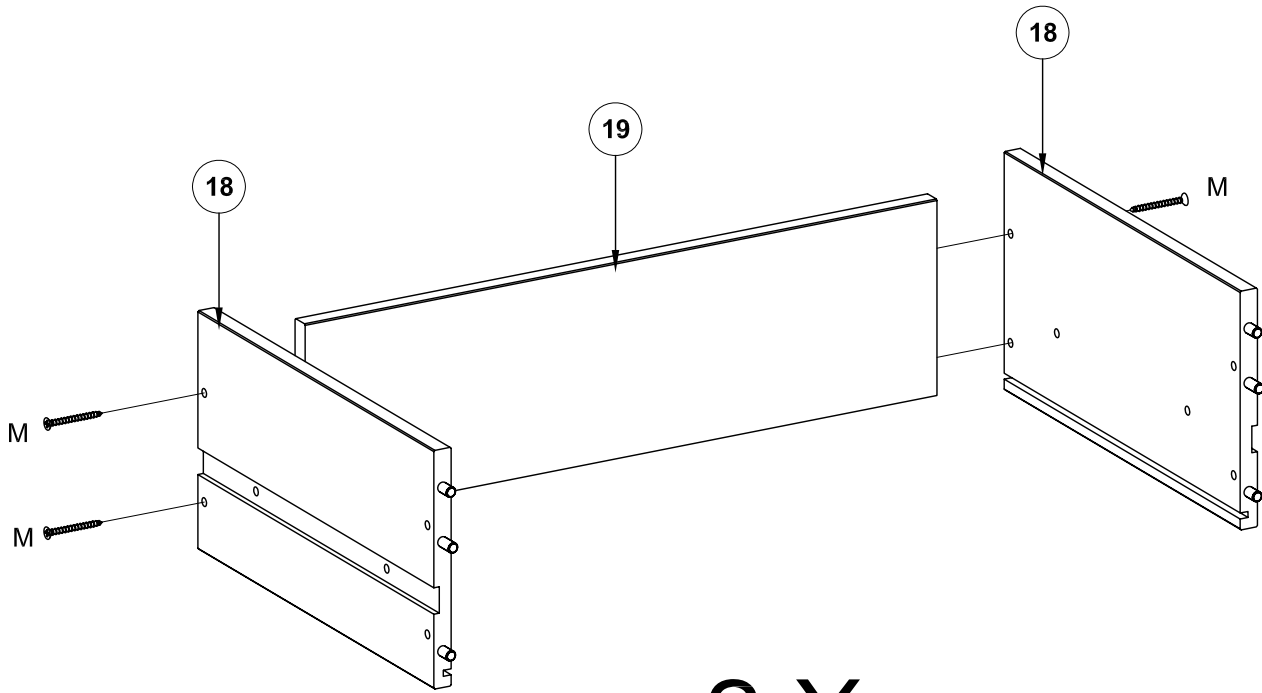
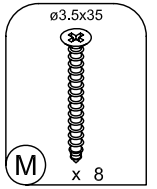


13



2 X

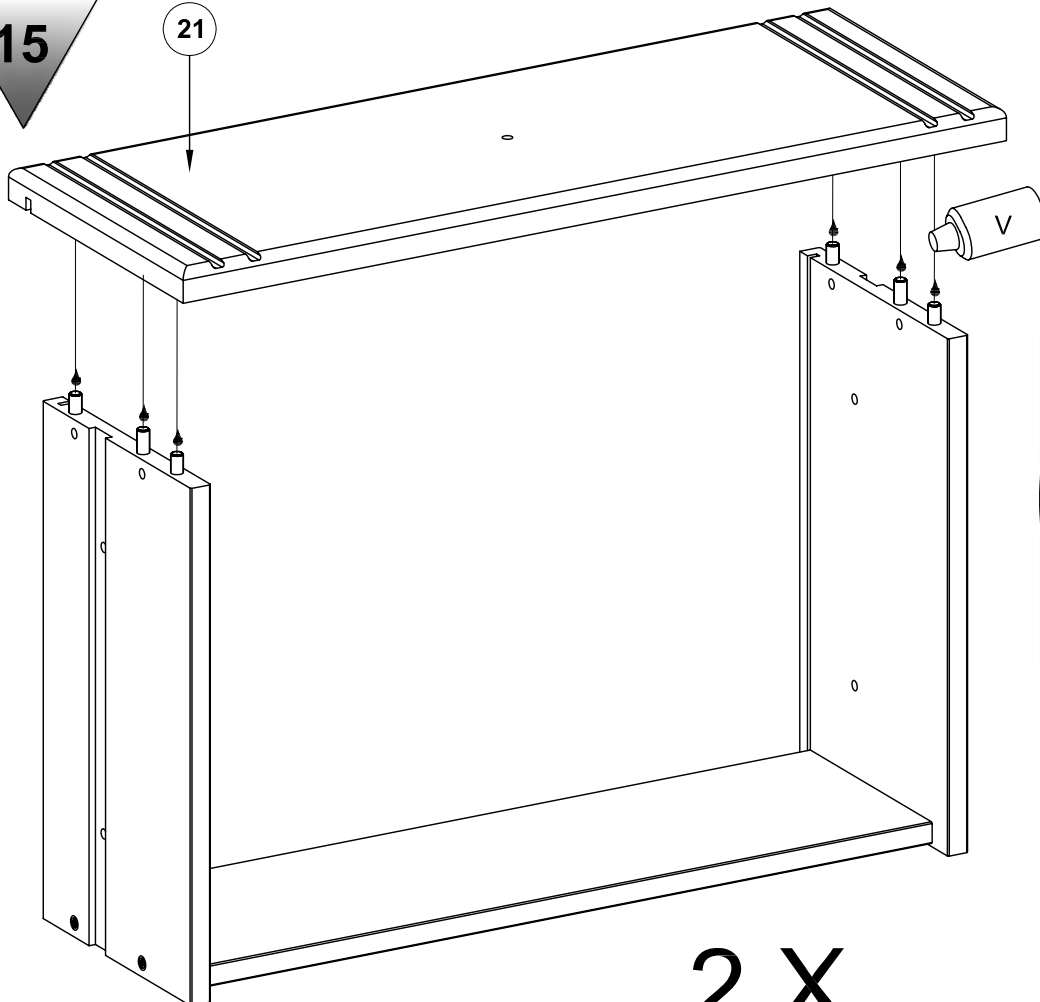
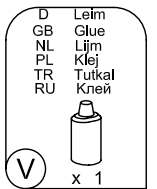
14



2 X

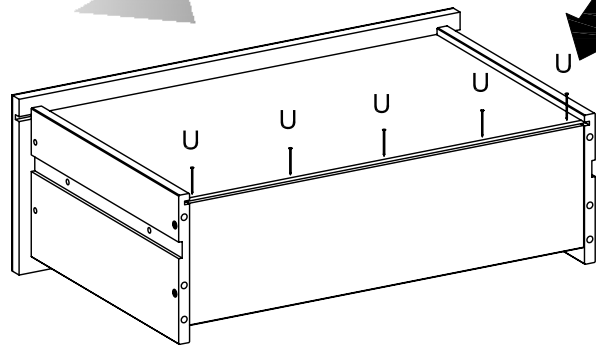
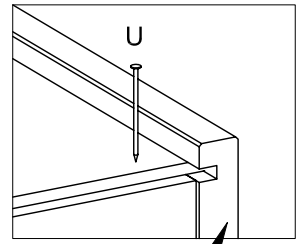
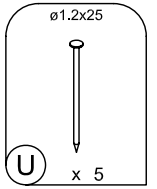
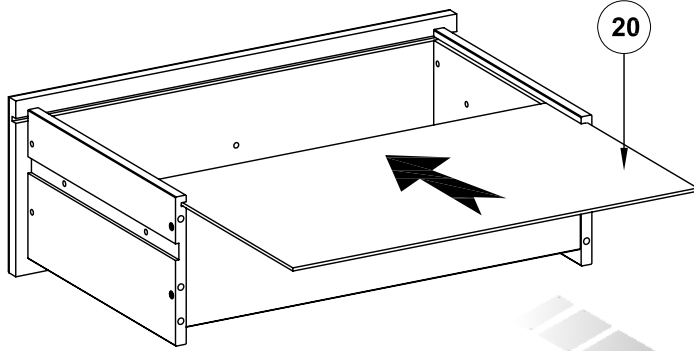
15

21



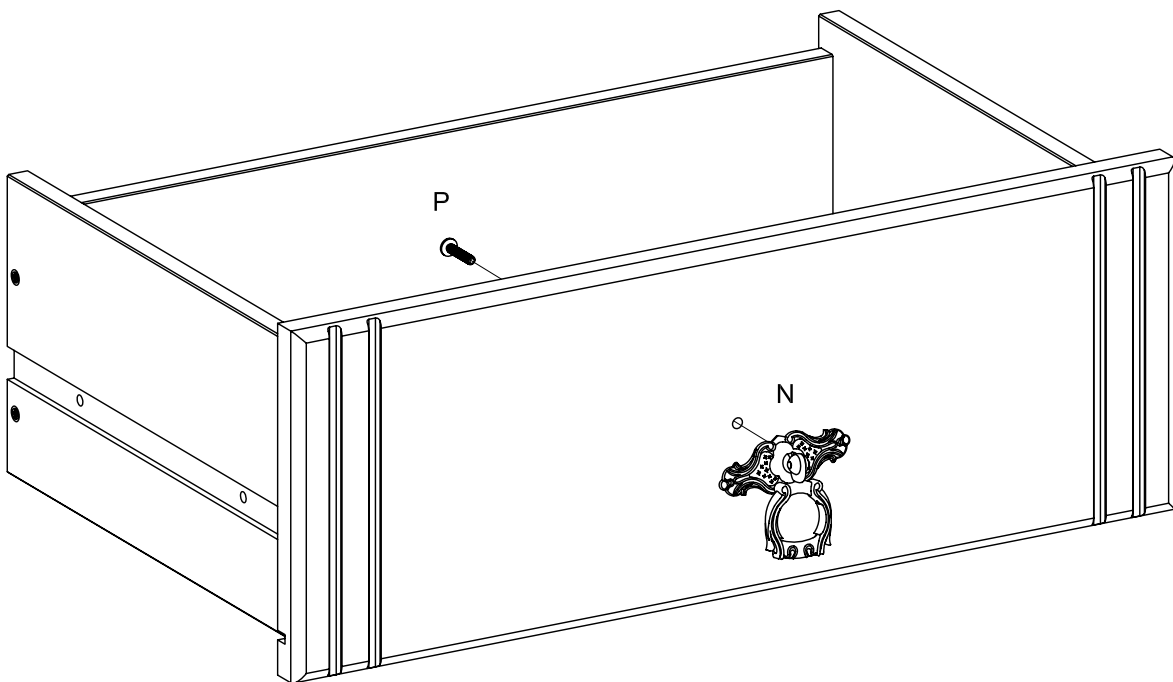
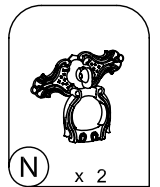
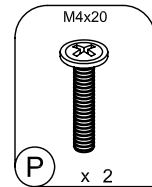
2 X

16



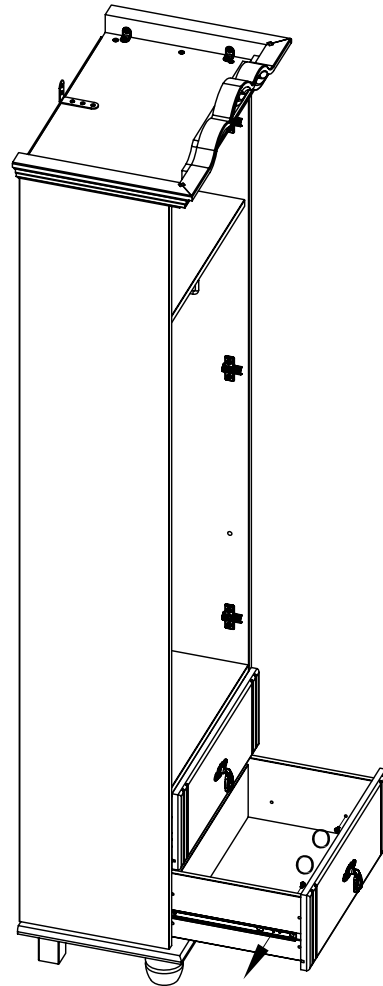
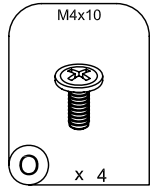
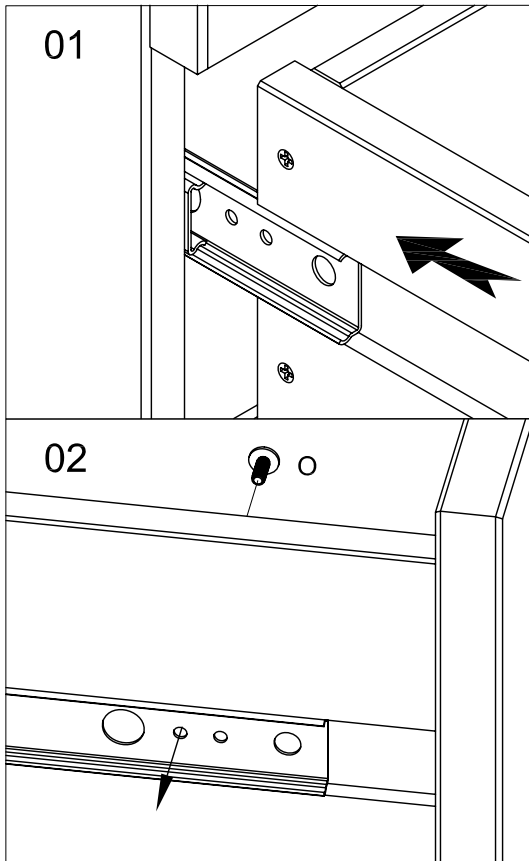
2 X

17

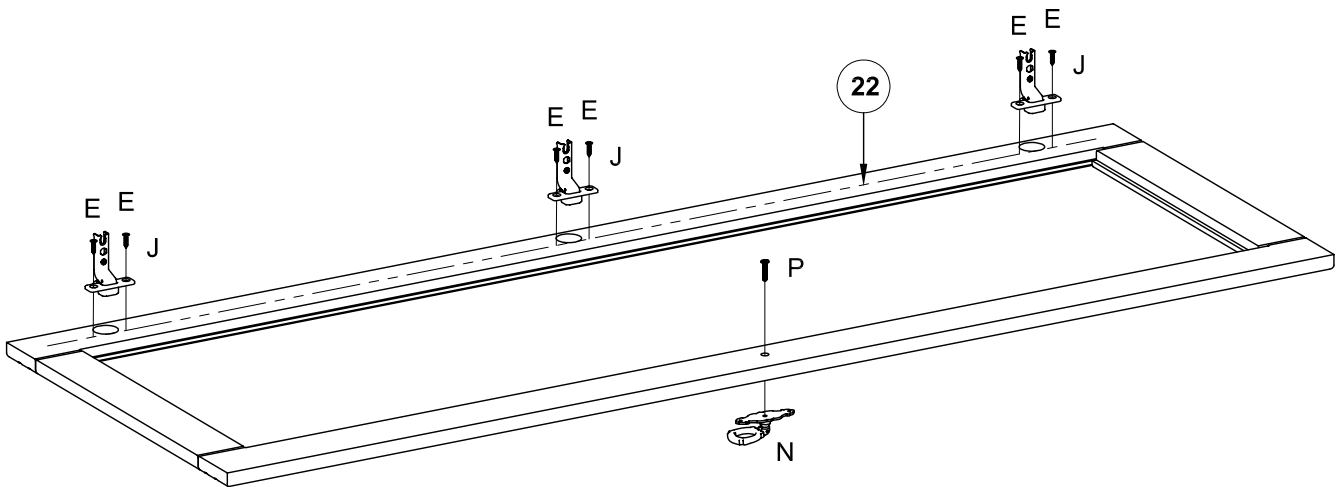
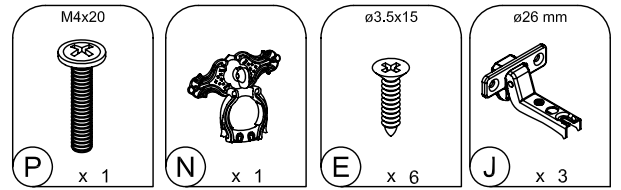


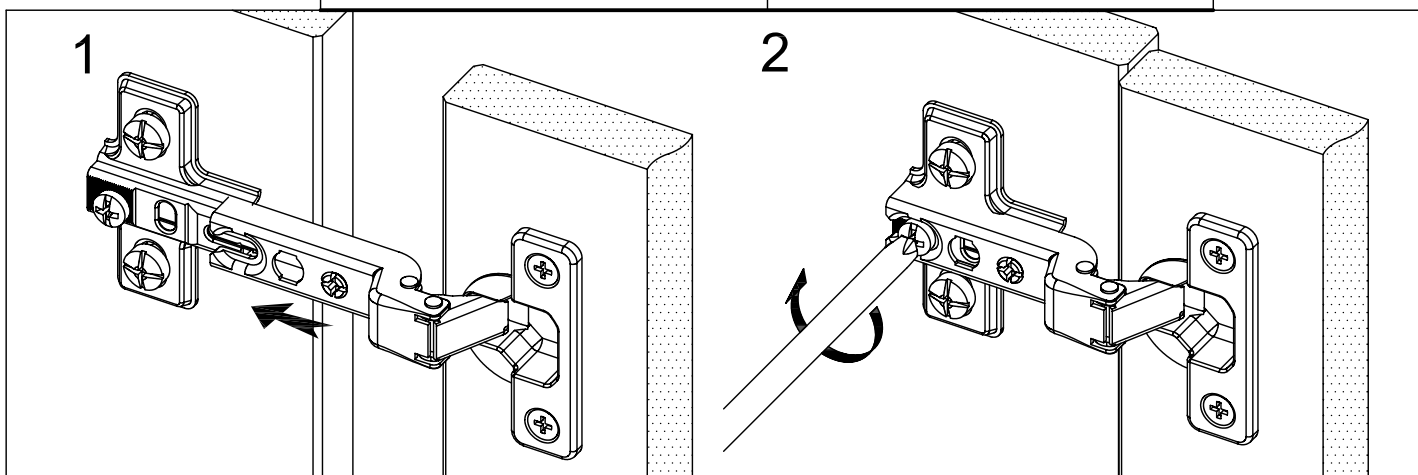
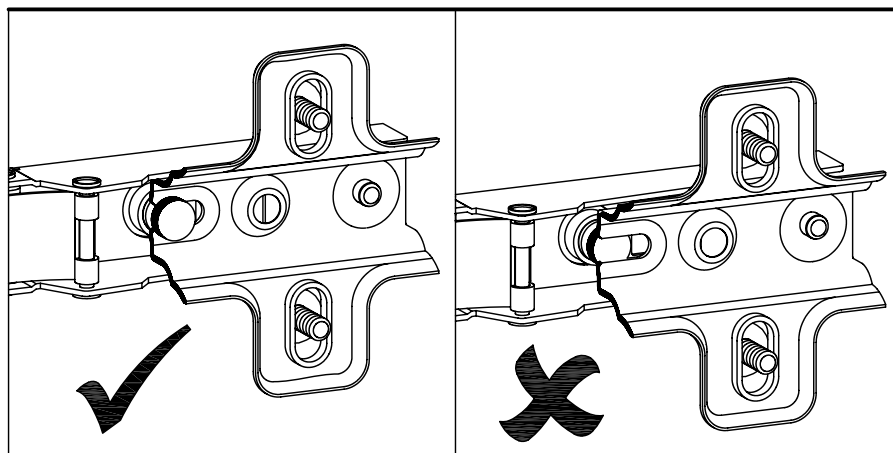
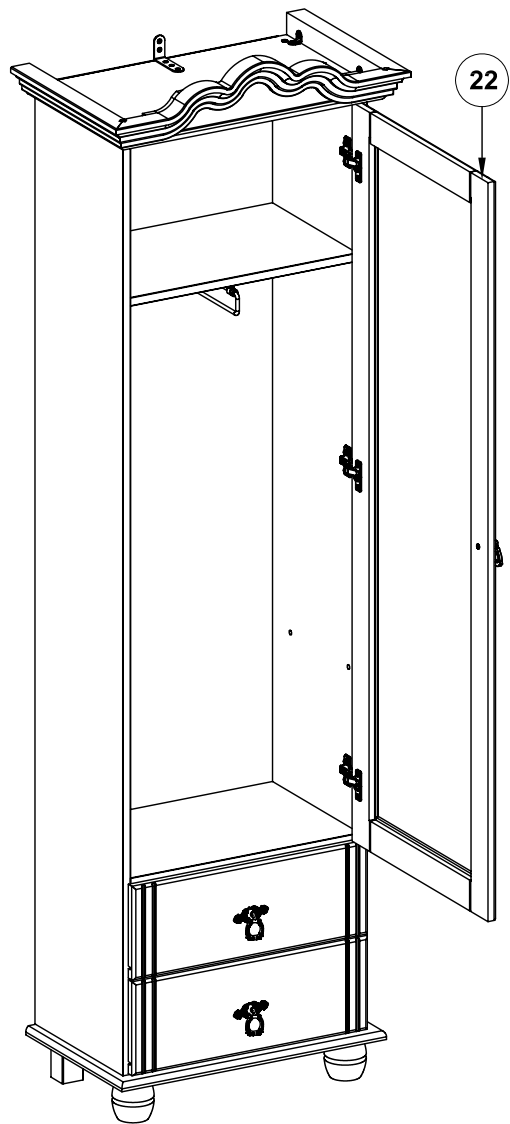
2 X

18

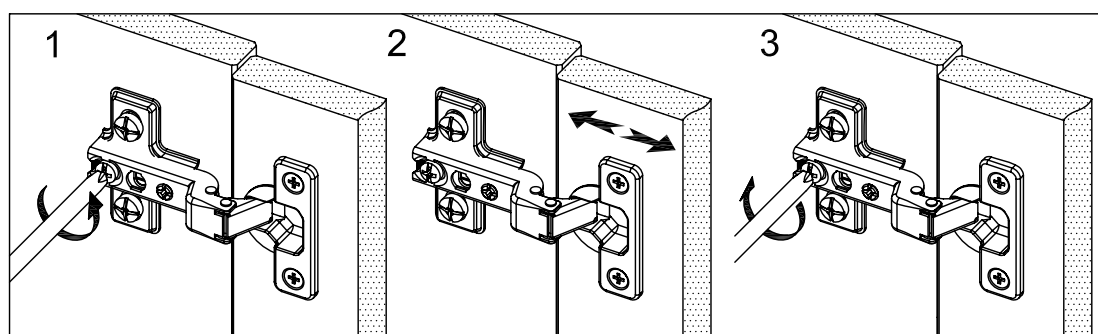
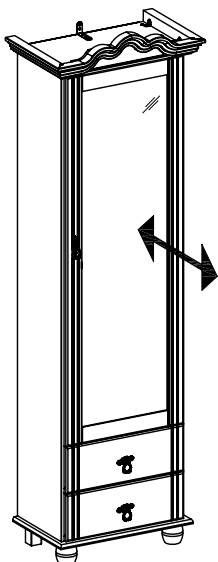
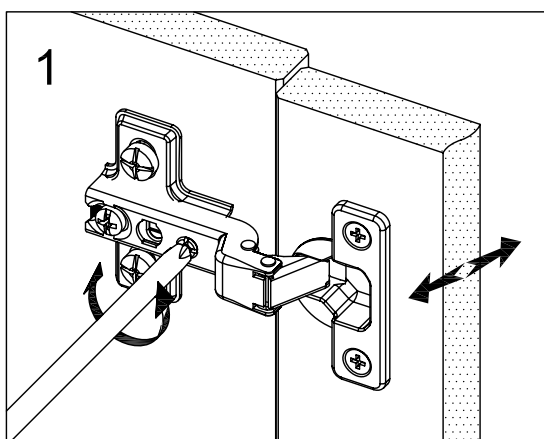
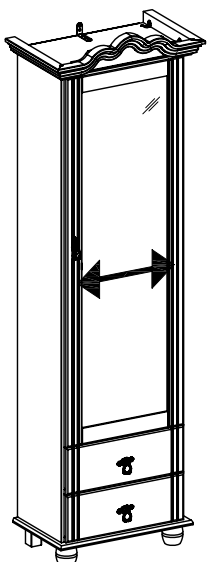
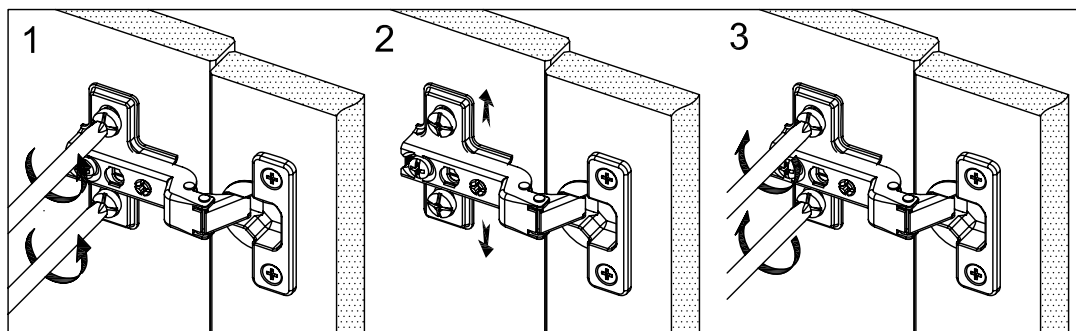
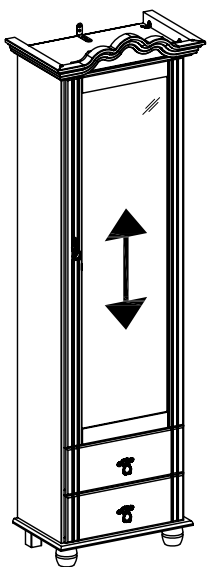


19





Montage des portes (réglage de la charnière)
 Adjusting the doors (Adjusting the hinges)
 Türen einstellen (Scharniere Justieren)
 Ajuste de las puertas (Ajuste de las bisagras)
 Regolazione delle porte (regolando le cerniere)



! Achtung • Attention • Opgelet • Uwaga • Dikkat • Внимание !	
(D)	Wandbefestigung dient als Kippschutz – unbedingt anbringen! Bei einigen Wandtypen kann ein Spezialdübel erforderlich sein!
(GB)	The wall fastening serves to prevent tipping – be absolutely sure to mount it! For certain wall types, a special dowel may be necessary!
(NL)	Bevestiging aan de muur dient als kantelbescherming – zeker en vast bevestigen! Bij enkele muurtypes is een speciale plug misschien vereist!
(PL)	Mocowanie do ściany jest jednocześnie zabezpieczeniem przed przewróceniem – koniecznie zamontować! Do niektórych rodzajów ścian konieczne mogą być specjalne wkręty!
(TR)	Duvardaki sabitleme, devrilmeye karşı bir emniyet tedbiridir ve mutlaka monte edilmelidir! Bazı duvar tiplerinde bunun için özel bir dübel gerekli olabilir!
(RU)	Обязательно установите крепление на стене во избежание опрокидывания! Для некоторых типов стен может потребоваться специальный дюбель!

