

THIS INSTRUCTION BOOKLET CONTAINS **IMPORTANT** SAFETY INFORMATION. PLEASE READ IT CAREFULLY AND KEEP FOR FUTURE REFERENCE.

ESTE MANUAL DE INSTRUCCIONES CONTIENE INFORMACION SEGURA E **IMPORTANTE** POR FAVOR LEA CUIDADOSAMENTE Y MANTENGA PARA FUTURAS REFERENCIAS.

CE LIVRET D'INSTRUCTIONS CONTIENT **D'IMPORTANTES** INFORMATIONS SUR LA SÉCURITÉ. VEUILLEZ LE LIRE ET LE CONSERVER POUR CONSULTATION ULTÉRIEURE.



DO NOT RETURN PRODUCT TO THE STORE
Individual stores do not stock parts.

NO REGRESE EL PRODUCTO A LA TIENDA
independientes no tienen las partes

NE RETOURNEZ PAS LE PRODUIT AU MAGASIN
Les détaillants ne gardent pas de pièces.

Lot number /Numero/ Numéro de lot : _____
Date of purchase /Fecha que compro/ Date d'achat : ____/____/____

If a part is missing or damaged, call our toll-free customer service line. We will gladly ship your replacement parts **FREE** of charge.

Si una pieza esta dañada o perdida llame a nuestro teléfono Del servicio al cliente. Con gusto le enviaremos las partes Para reemplazar las dañadas. No hay cargos adicionales es gratis.

Si une pièce est manquante ou endommagée, composez le numéro sans frais de notre service à la clientèle. Nous expédierons vos pièces de rechange **GRATUITEMENT**.

Need parts or assistance?
¿Necesita partes o asistencia?
Besoin de pièces ou d'assistance?

1-800-489-3351

or access our website
O visite nuestra página de internet.
ou visitez notre site Web

www.ameriwoodhome.com

For prompt, reliable service, please have your manual ready.

Para obtener un servicio rápido por favor tenga su manual a la mano.

Pour un service rapide et fiable, ayez en main votre manuel d'assemblage.

Recommended no. of people needed for assembly : 2

Se recomienda un número de personas para ensamblar: 2

Nombre de personnes nécessaires recommandé pour l'assemblage : 2

Thank you for purchasing from Ameriwood Furniture.
Visit www.ameriwoodhome.com to view the limited warranty valid in the U.S. and Canada.

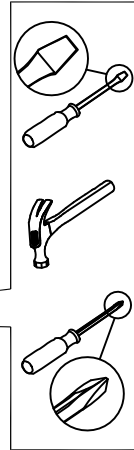
AMERIWOOD FURNITURE CUSTOMER SERVICE

Gracias por haber comprado de Ameriwood Furniture.
Visitar www.ameriwoodhome.com para mirar la garantía limitada válida solamente en U.S.A y Canada.

SERVICIO A LA CLIENTE DE AMERIWOOD FURNITURE

Before starting - Antes de empezar.

- Read each step carefully before starting. It is very important that each step of instruction is performed in the correct order. If these steps are not followed in sequence, assembly difficulties will occur.
Leer con cuidado cada paso antes de empezar. Es muy importante de ejecutar cada paso en el orden correcto. Si los pasos no están ejecutados en secuencia, ocurrirán dificultades en el montaje.
- Make sure all parts are included. Most board parts are labeled or stamped on the raw edge. Asegurar que todas las piezas son incluidas. La mayoría de las tablas tienen las etiquetas o los sellos en el lado sin acabado.
- Work in spacious area, preferably on a carpet, near the place the unit will be used.
Trabajar en una área espaciosa, preferible sobre alfombra, cerca del lugar donde se va a usar el mueble.
- Have the following tools close at hand.
Tener las herramientas siguientes cerca de la mano.
- Do not use power tools to assemble your furniture. Power tools may strip or damage the parts.
No use herramienta eléctrica para montar su unidad. Las herramientas eléctricas pueden dañar las piezas.



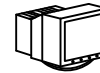
Call us at: 1-800-489-3351
Llamar a: (in U.S.A. only) (Solo en U.S.A)

Monday - Friday
9:00 am - 5:00 pm
Central Time



Fax: 1-636-745-1005
Fax:

Lunes - Viernes
9:00h - 17:00h
Tiempo Central



Visit our Website:
Visitar nuestro website: www.ameriwoodhome.com



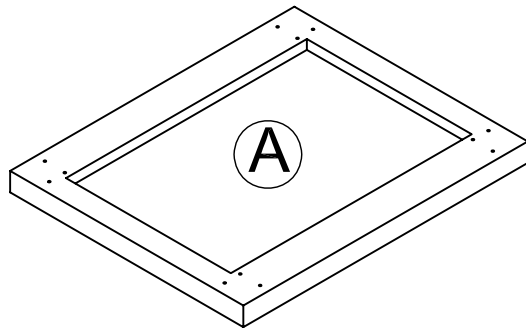
Write to: AMERIWOOD FURNITURE
Escribir a: 410 East 1st Street South Wright City, MO 63390 USA
Attn: Service Dept.

HELPFUL HINTS

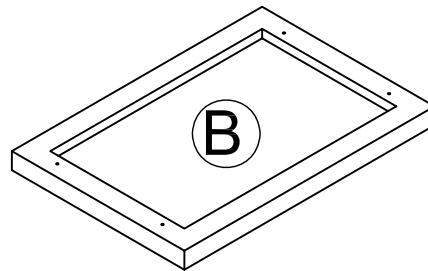
- Visit our website for assembly video clips.
- Identify, sort and count the parts before attempting assembly.
- Call our toll free number if you need assistance identifying parts.
- Compression dowels are tapped in with a hammer.
- Slides have lips only on the right side.
- Cam locks that are properly fastened on a horizontal board will face toward the center of the unit, on a vertical board the point on the lock will face the bottom.
- Back panels provide stability and support. Use all the nails provided.
- When tapping nails into a board, be sure there are equal margins on all sides to square the unit.
- Units without the back panel installed may collapse.
- Clean the product with your favorite furniture polish and a soft cloth. DO NOT USE harsh chemicals or abrasive cleaners.
- Move your new furniture carefully, with two people lift and carry the unit to its new location.
- Never push, drag or scoot your furniture (especially on carpet).
- Your furniture can be disassembled and reassembled to move.
- Additional parts are available for a nominal fee.

NOTES UTILES

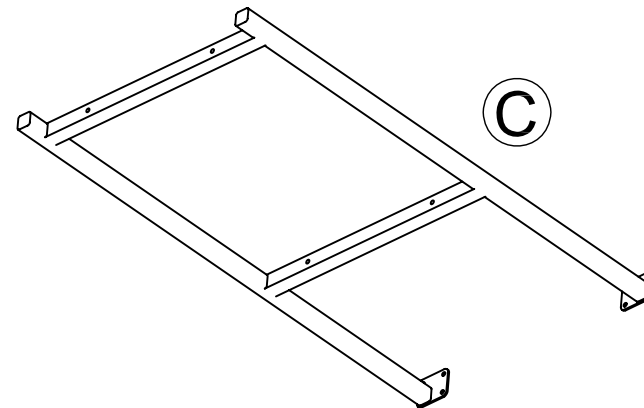
- Visitar nuestro website para mirar los videos cortos del montaje.
- Identificar, clasificar y contar las piezas antes de intentar el montaje.
- Llamar gratis a nuestro número de servicio si necesita ayuda con identificar las piezas.
- Las clavijas de compresión se taladran con un martillo.
- Las correderas sólo tienen las protrusiones en el lado derecho.
- Las cerraduras de leva que se atan propiamente en una tabla horizontal se puntan al centro de la unidad, y las en una tabla vertical se puntan al fondo.
- Los paneles traseros se mantienen la estabilidad. Usar todos los tornillos proporcionados.
- A taladrar los tornillos en una tabla, asegurarse que hay márgenes iguales en todos los lados para cuadrar la unidad.
- Las unidades sin panel trasero pueden derrumbarse.
- Limpiar la unidad con su pulimento favorito de mueble y una tela suave. NO UTILIZAR productos con químicos duros o abrasivos.
- Mover su mueble nuevo cuidadosamente, con dos personas levantar la unidad a su nuevo lugar.
- Nunca empujar o arrastrar su mueble (especialmente en alfombra).
- Poderse desmontar y volver a montar su mueble de para mover.
- Piezas adicionales están disponibles para una cuota nominal.



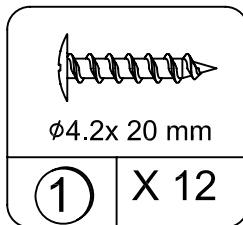
Top panel
Panel superior
PANNEAU SUPÉRIEUR
T5048096010CS



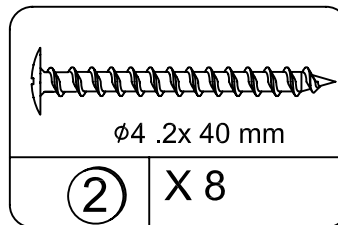
Fixed shelf
Repisa fija
TABLETTE FIXE
T5048096020CS
QTY: 2PCS



Metal frame
Marco de metal
ARMATURE EN MÉTA
T5048096030CS
QTY: 2PCS

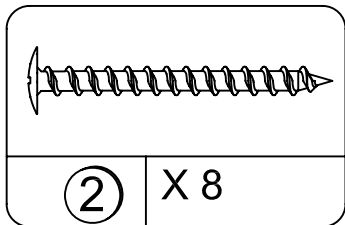
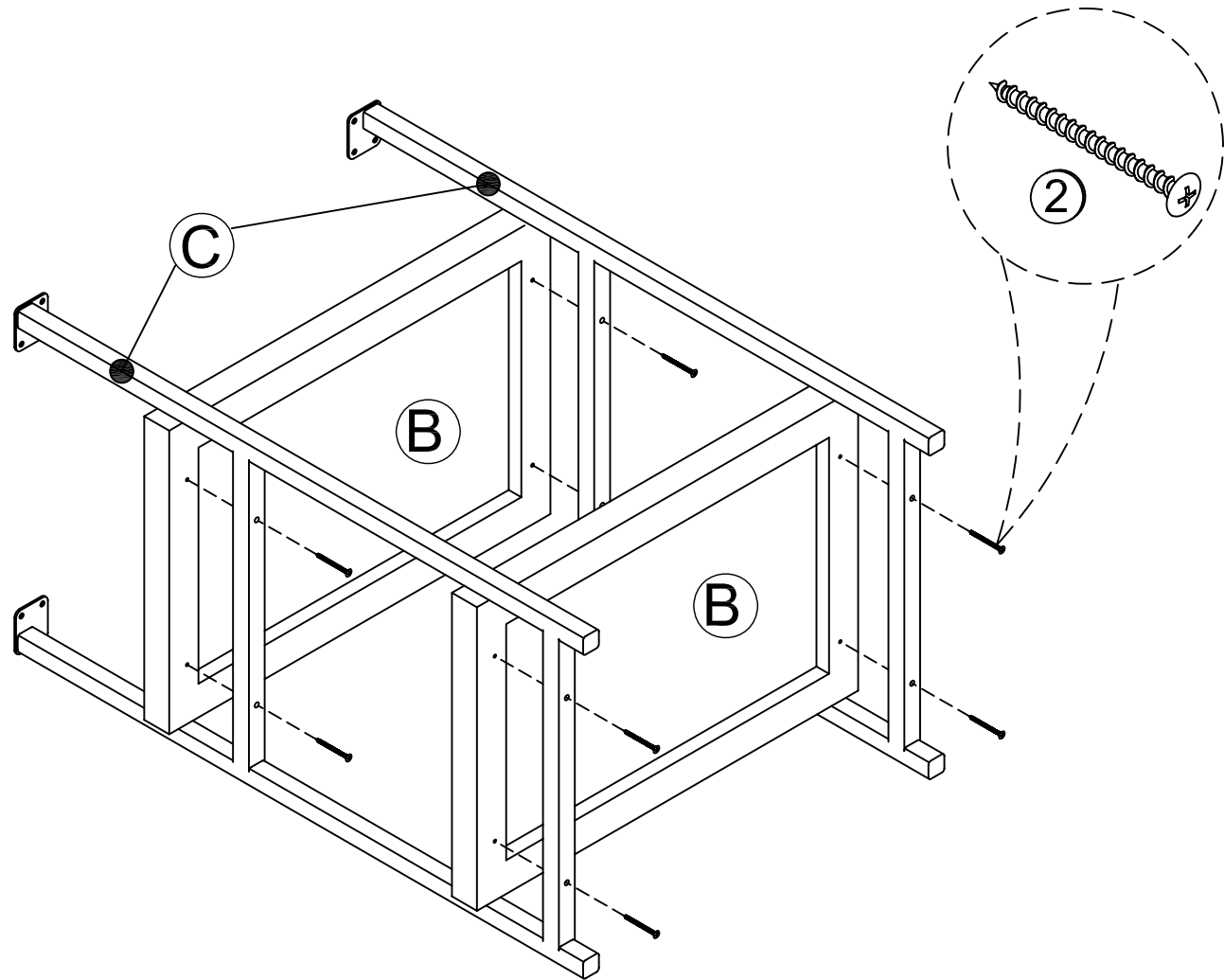


Screw
Tornillo
VIS
TCS1074



Screw
Tornillo
VIS
TCS1059

1

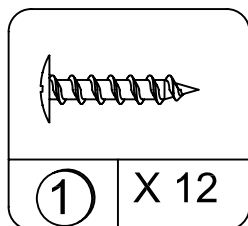
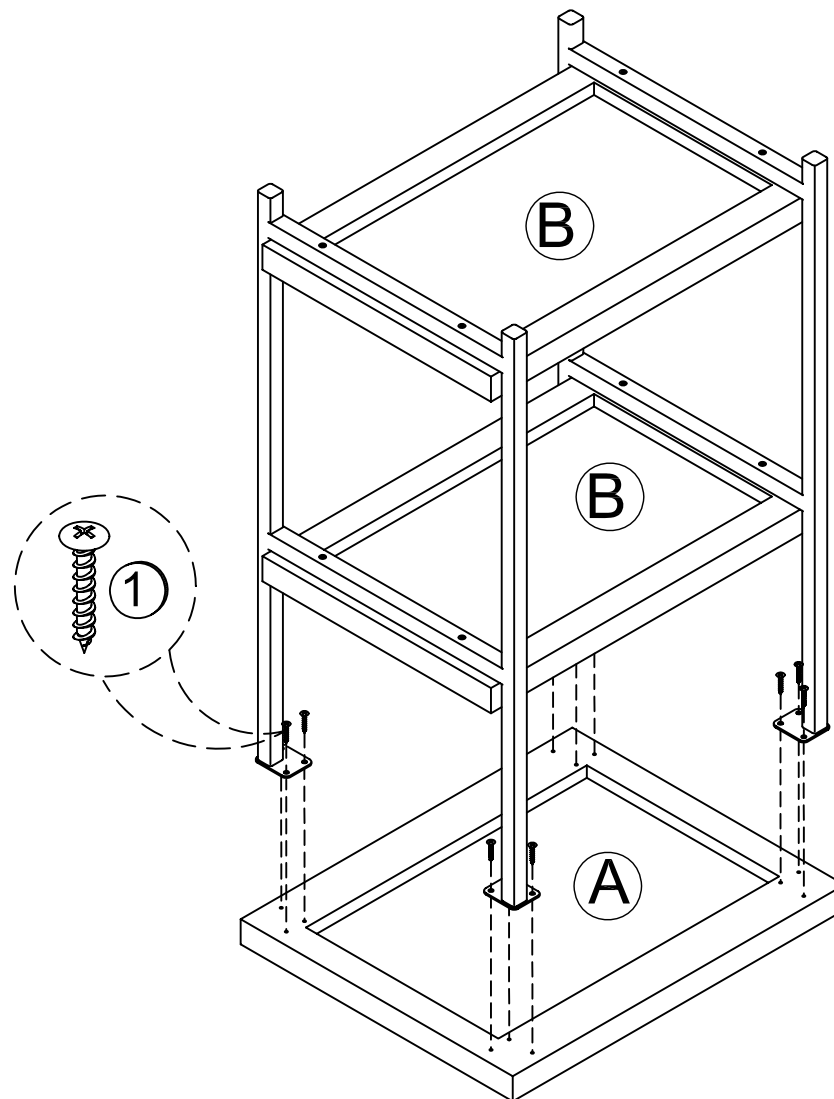


2

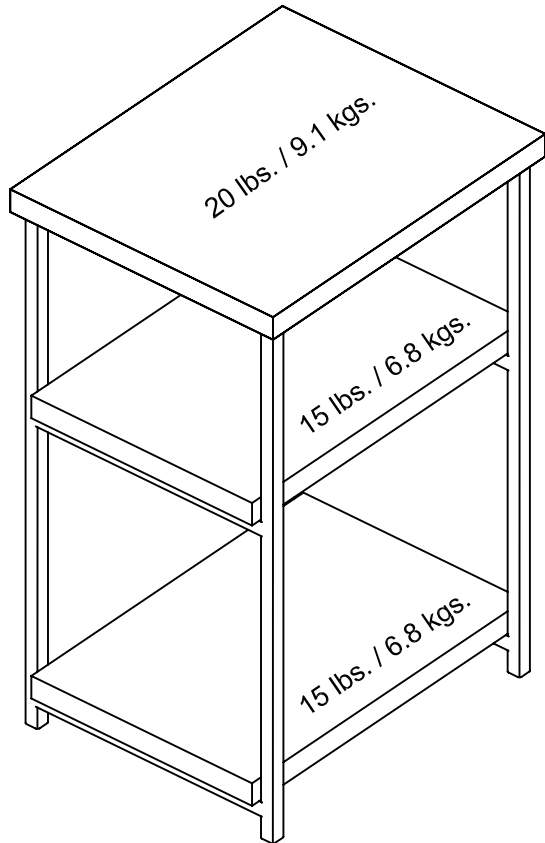
Note: Tighten all the bolts and screws to secure the unit.

Nota: Apriete los pernos y tornillos para fijar la unidad.

Note: Serrez tous les boulons et les vis pour bien fixer la chaise.



WEIGHT LIMITS :
LIMITES DE PESO :
LIMITES DE POIDS :



Enjoy your furniture.
Disfrute de su mueble.
Profitez de votre meuble.

This unit has been designed to support the maximum loads shown. Exceeding these load limits could cause sagging, instability, product collapse, and/or serious injury.

Esta unidad ha sido diseñada para soportar una carga máxima como se muestra. Excederse en los límites de cargas o sobre peso puede ocasionar inestabilidad, flacidez, y el derrumbamiento del mueble y ocasionar lesiones

Ce meuble a été conçu pour soutenir les charges maximum indiquées. Si ces limites sont dépassées, le meuble peut fléchir, devenir instable, s'effondrer et causer des blessures graves.

▲ WARNING

Please make sure that all the objects are removed before moving the assembled unit. The unit must be lifted by more than one person, not dragged or pushed. Failure to do so will cause product damage, instability, product collapse, and/or serious injury.

▲ ADVERTENCIA

Por favor, asegúrese de que todos los objetos sean removidos antes de mover la unidad ensamblada. La unidad debe ser levantada por más de una personas no arrastrada o empujada. No hacerlo podría causar la destrucción del mueble, inestabilidad y provocar severas lesiones.

▲ AVERTISSEMENT

Veuillez vous assurer d'enlever tous les objets du meuble avant de le déplacer. Le meuble doit être soulevé en équipe et non traîné ou poussé. Si vous ne respectez pas cette directive, le meuble peut se briser, devenir instable, s'effondrer et entraîner des blessures graves.