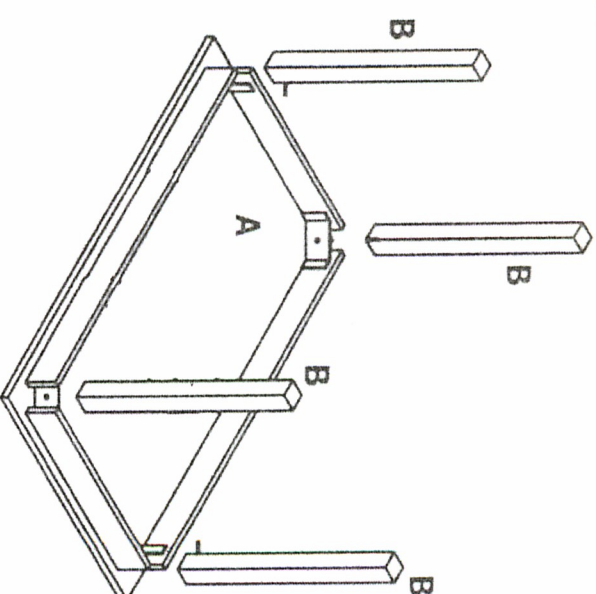
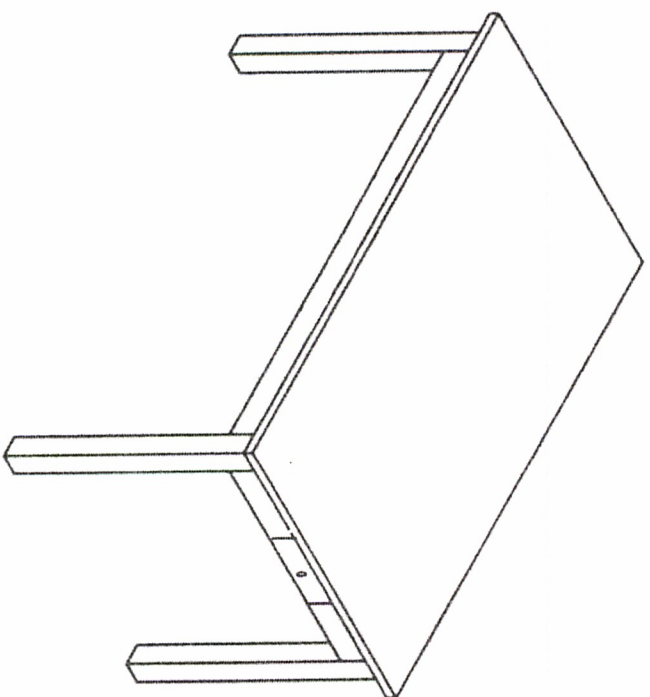


| | | | |
|-----------|-----------------------------------|-----------|-------------------------------|
| D | Montageanleitung s2 | GB | Assembly Instruction s2 |
| FR | Notice de montage s2 | IT | Istruzioni di montaggio s2 |
| NL | Handleiding voor de montage s2 | PL | Instrukcja montażu s2 |
| CZ | Montážní návod s2 | SK | Navod na montáž s2 |
| HU | Szerelési útmutató s2 | RO | Instrucțiuni de montaj s2 |
| TR | Montaj talimatı s2 | RU | Инструкция по монтажу s2 |



1



M8 x4

2



M8 x4

