

5968501COM  
Colebrook 4 Drawer Dresser

Ameriwood  
HOME

B345968501COM00



Keep this Assembly Manual for future reference

[ameriwoodhome.com](http://ameriwoodhome.com)



# WARNING

Unit can tip over causing severe injury or death.

- Anchor unit to stud in wall
- Do Not allow children to climb on unit
- Put heavy items on lower shelves or drawers
- Two people required for assembly



Follow Ameriwood Home



# Warning

**Do NOT return this product!**

Contact our friendly customer service team first for help



**Call us!**

1-800-489-3351  
Monday-Friday  
9am - 5pm CST



Visit [ameriwoodhome.com](http://ameriwoodhome.com)

**Assembly Tips**



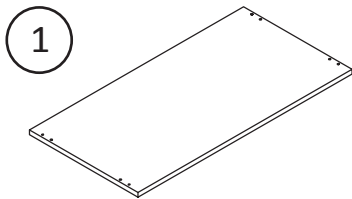
# Helpful Hints

- Open your item in the area you plan to keep it for less heavy lifting
- Identify, sort and count the parts before attempting assembly
- Compression dowels are tapped in with a hammer
- Slides are labeled with a R (right) and L (left) for proper placement
- Make sure to always face the point on the top of the Cam Lock towards the outer edge
- Use all the nails provided for the back panel and spread them out equally
- Back Panel must be used to make sure your unit is sturdy
- Do NOT use harsh chemicals or abrasive cleaners on this item
- Never push, pull, or drag your furniture

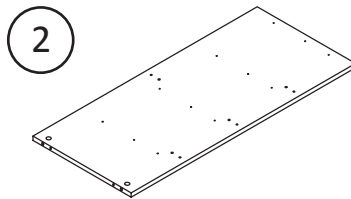


# Board Identification

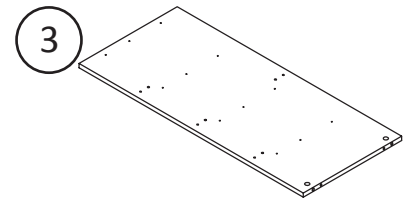
Not actual size



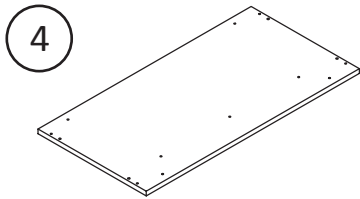
1  
x1  
T5968501010  
TOP PANEL



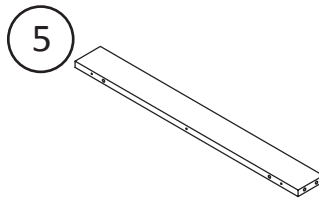
2  
x1  
T5968501020  
SIDE PANEL LEFT



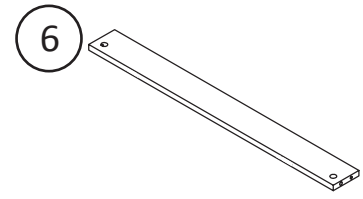
3  
x1  
T5968501030  
SIDE PANEL RIGHT



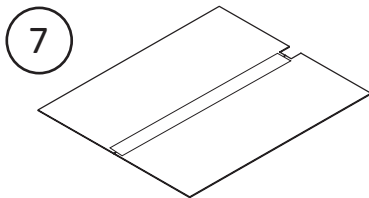
4  
x1  
T5968501040  
BOTTOM PANEL



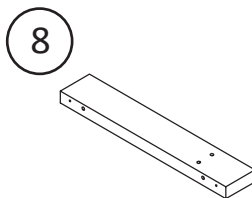
5  
x1  
T5968501050  
KICK PANEL



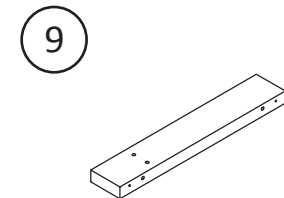
6  
x3  
T5968501060  
BRACE



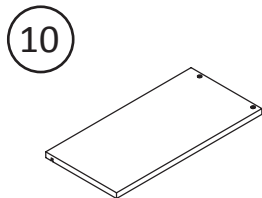
7  
x1  
T5968501070  
BACK PANEL



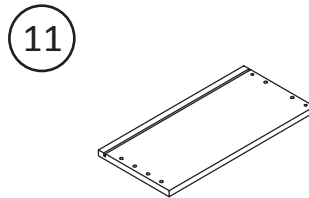
8  
x1  
T5968501080  
SIDE RAIL LEFT



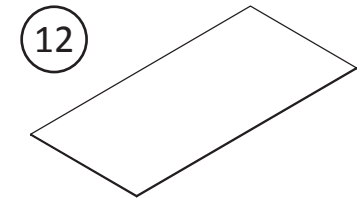
9  
x1  
T5968501090  
SIDE RAIL RIGHT



10  
x4  
T5968501100  
DRAWER SIDE LEFT



11  
x4  
T5968501110  
DRAWER SIDE RIGHT

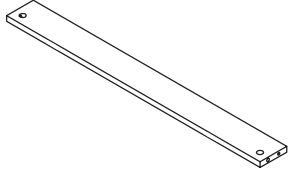


12  
x4  
T5968501120  
DRAWER BOTTOM

# Board Identification

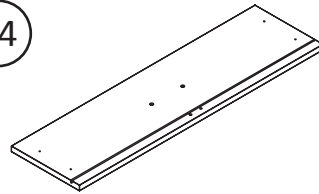
Not actual size

13



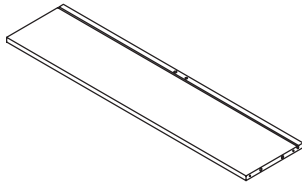
x1  
T5968501130  
BACK BRACE

14



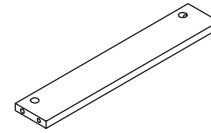
x4  
T5968501140  
DRAWER FACE

15



x4  
T5968501150  
DRAWER BOX BACK

16



x4  
T5968501160  
DRAWER BOTTOM SUPPORT

# Part List

## Actual Size



x20  
TTA0001  
Cam Bolt



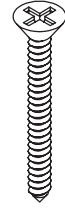
x12  
TTA0003  
Cam Lock  
15-11.5



x8  
TTA0004  
Cam Lock  
12-9.5



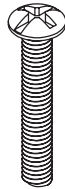
x56  
TTA0005  
CBS 3.5 x 12



x27  
TTA0010  
CSK 4 x 32



x16  
TTA0013  
PHCB 4 X 12



x8  
TTA0014  
PH M4 X 20

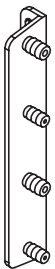


x50  
TTA0016  
DOWEL 6 X 30



x28  
TTA0018  
NAIL

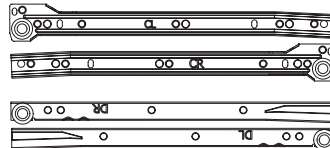
## Not Actual Size



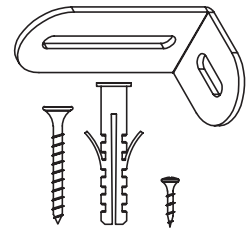
x8  
TTA0030  
DRAWER BRACKET



x4  
TTA0032  
PULL HANDLE  
96MM

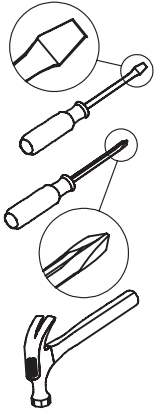
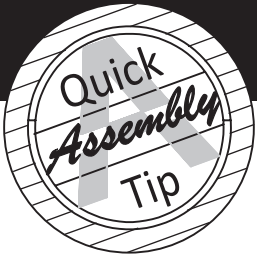


x4 Set  
TTA0033  
DRAWER SLIDE  
300 MML



x1  
TTA0026  
ANTI TIPPING KIT

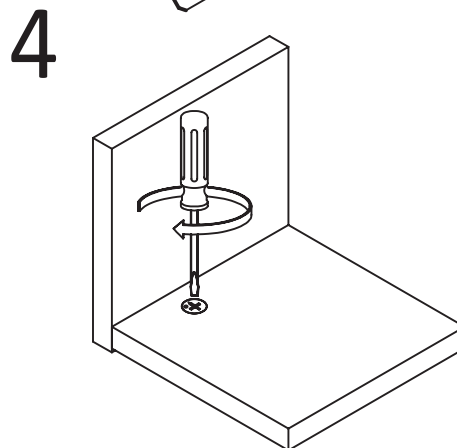
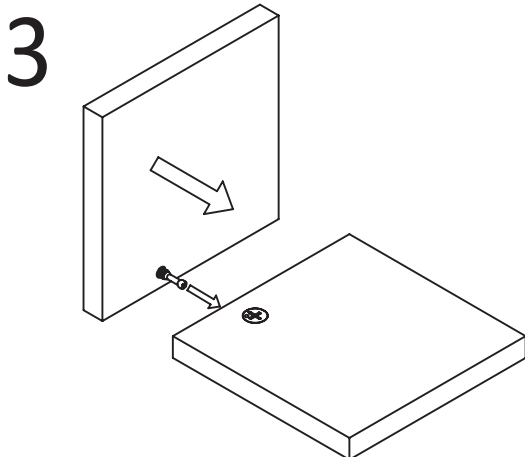
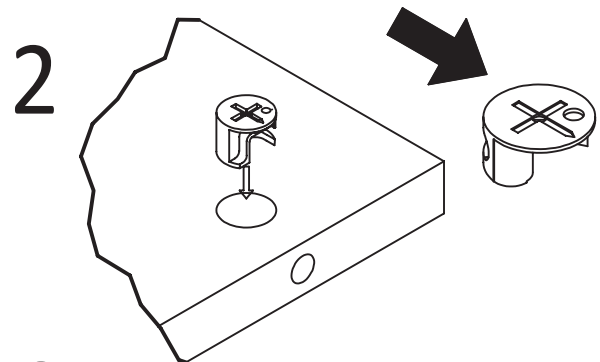
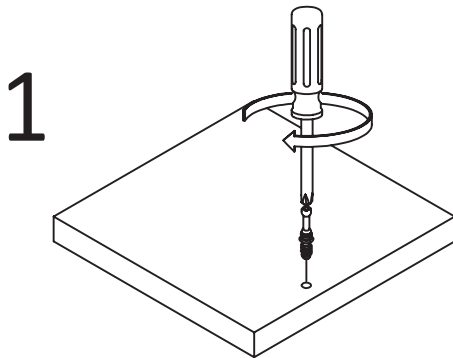
# Before You Start



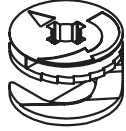
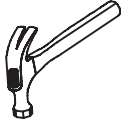
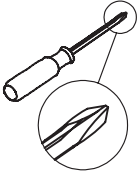
- ✓ Read through each step carefully and follow the proper order
- ✓ Separate and count all your parts and hardware
- ✓ Give yourself enough room for the assembly process
- ✓ Have the following tools: Flat Head Screwdriver, Phillips Head Screwdriver and Hammer
- ✓ Caution: If using a power drill or power screwdriver for screwing, please be aware to slow down and stop when screw is tight. Failure to do so may result in stripping the screw.

# Cam Lock Fastening System

This Cam Lock Fastening System will be used throughout the assembly process.



# Step 1



x2  
TTA0003



x4  
TTA0016



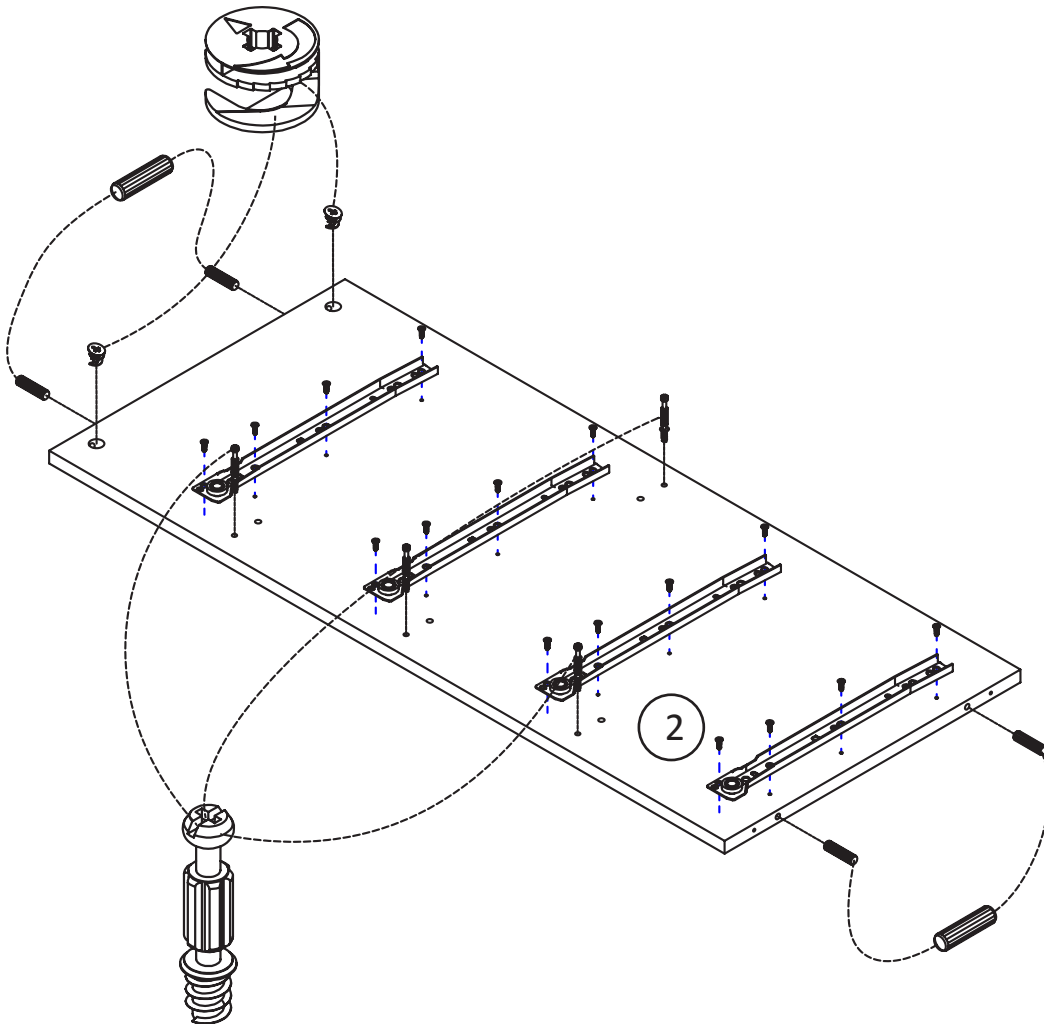
x16  
TTA0005



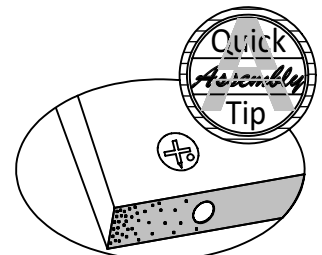
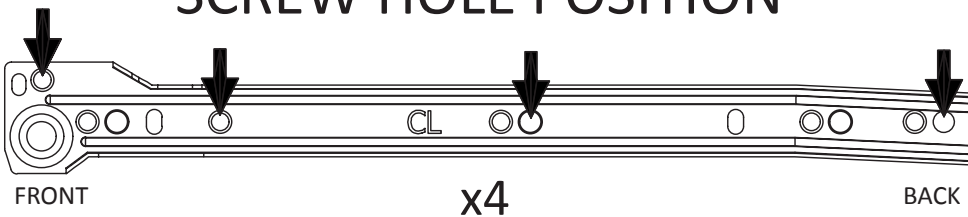
x4  
TTA0001



x4  
TTA0033

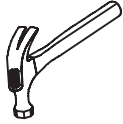
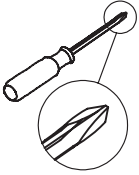


## SCREW HOLE POSITION



Proper orientation of CAM LOCK

# Step 2



x2  
TTA0003



x4  
TTA0016



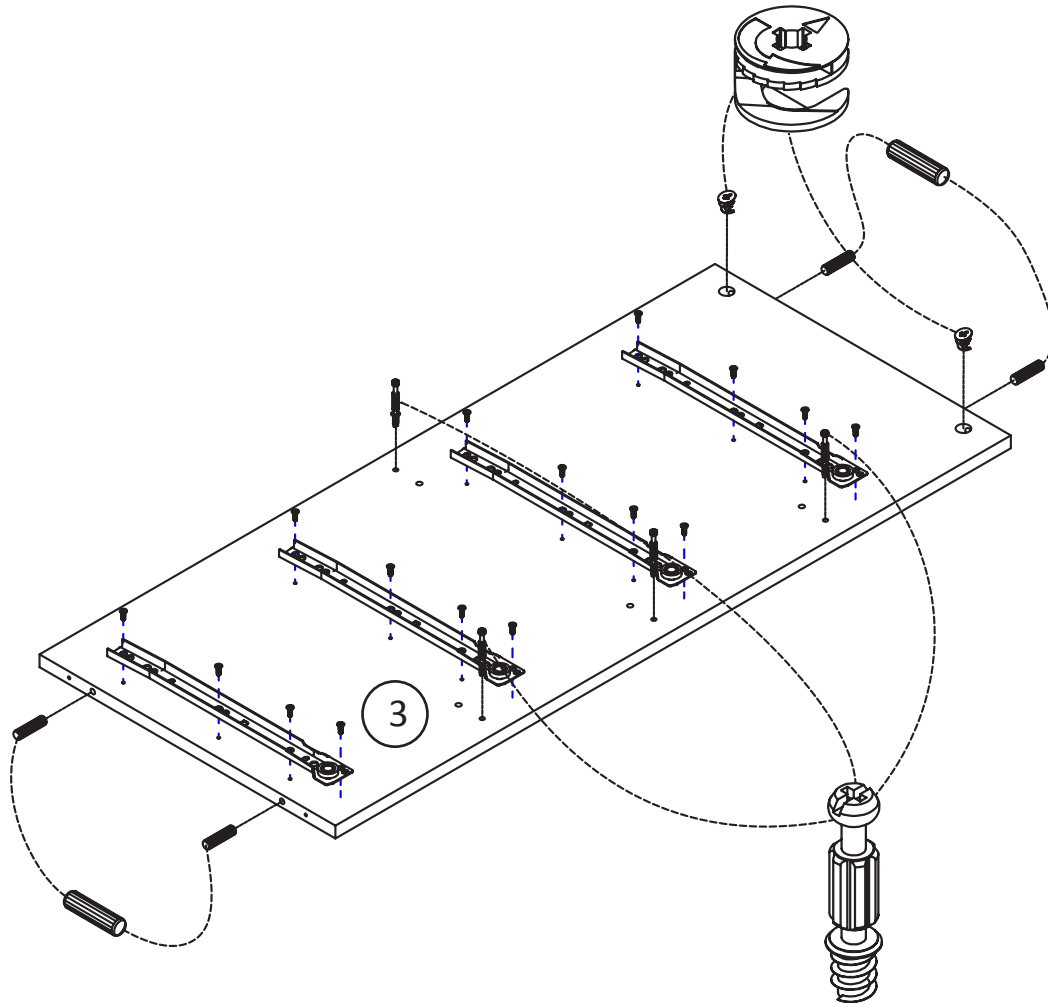
x16  
TTA0005



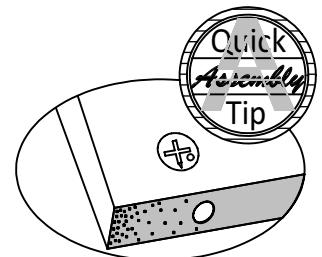
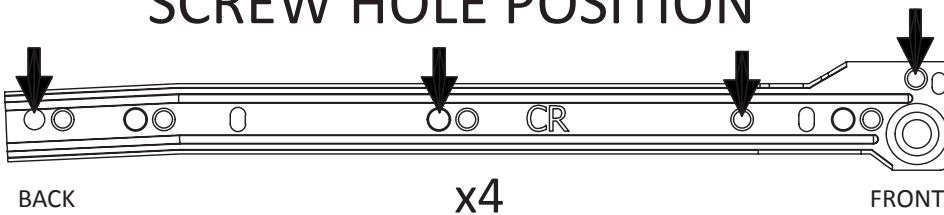
x4  
TTA0001



x4  
TTA0033

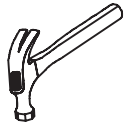


## SCREW HOLE POSITION



Proper orientation of CAM LOCK

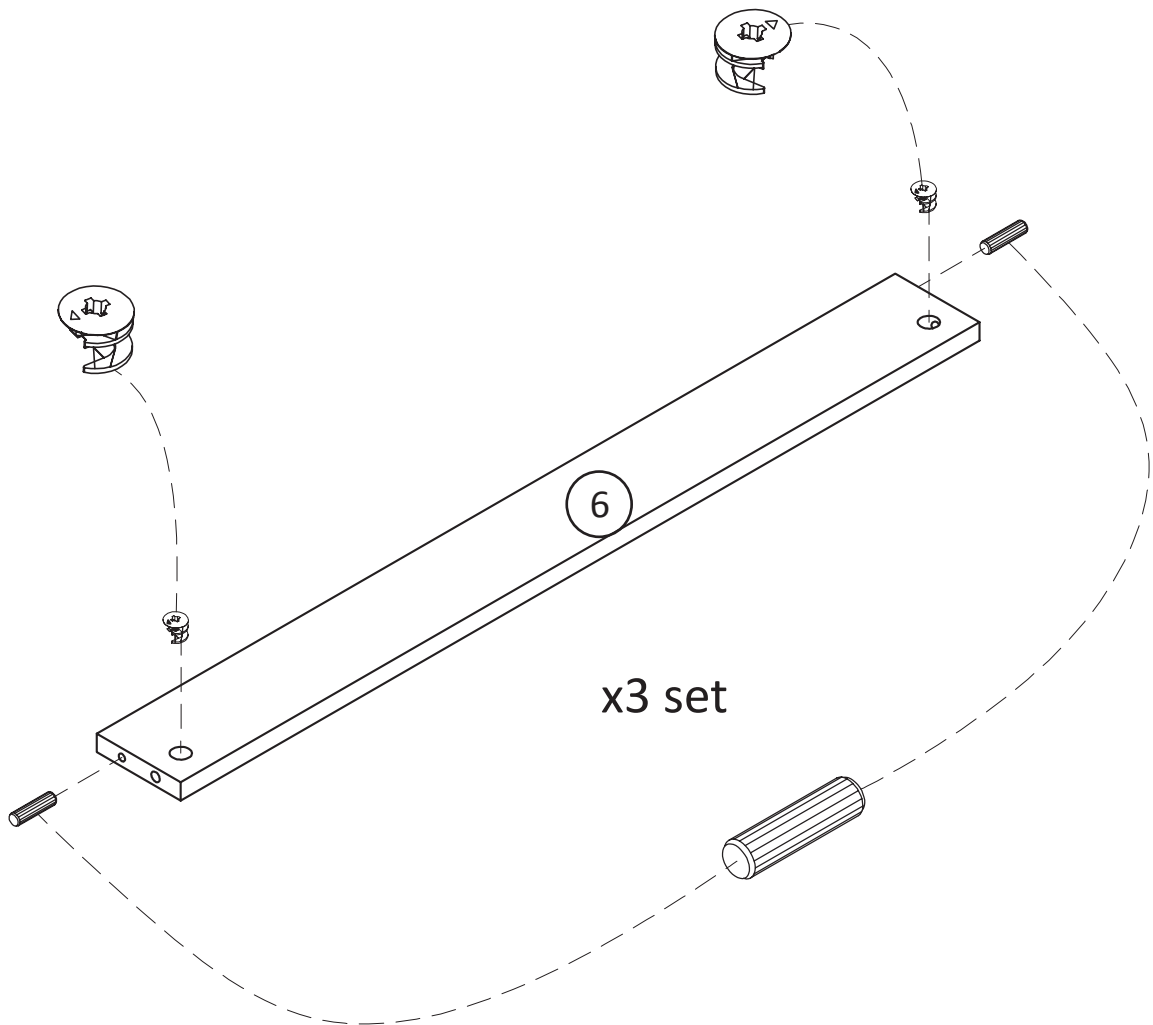
# Step 3



x6  
TTA0016



x6  
TTA0003



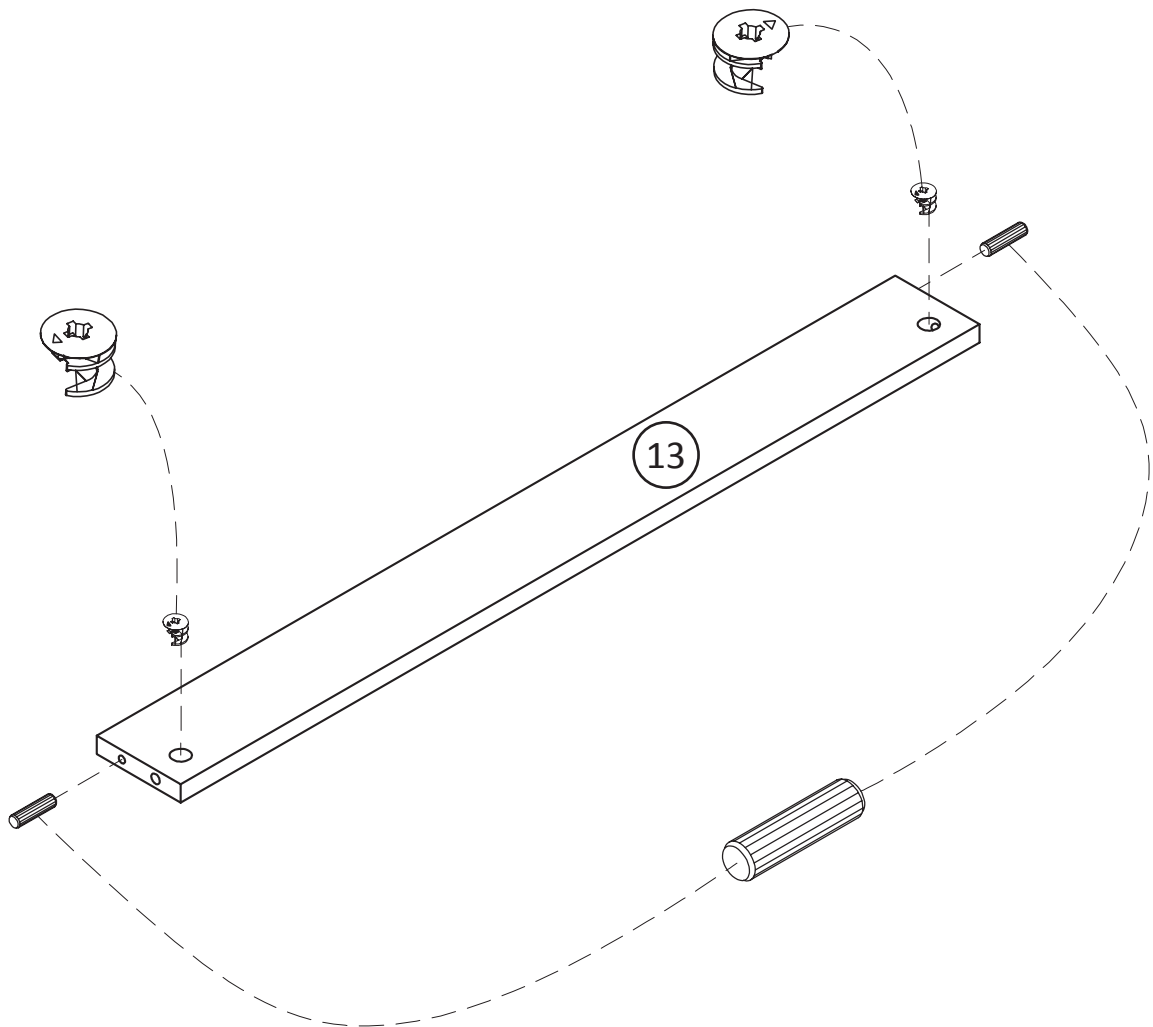
# Step 4



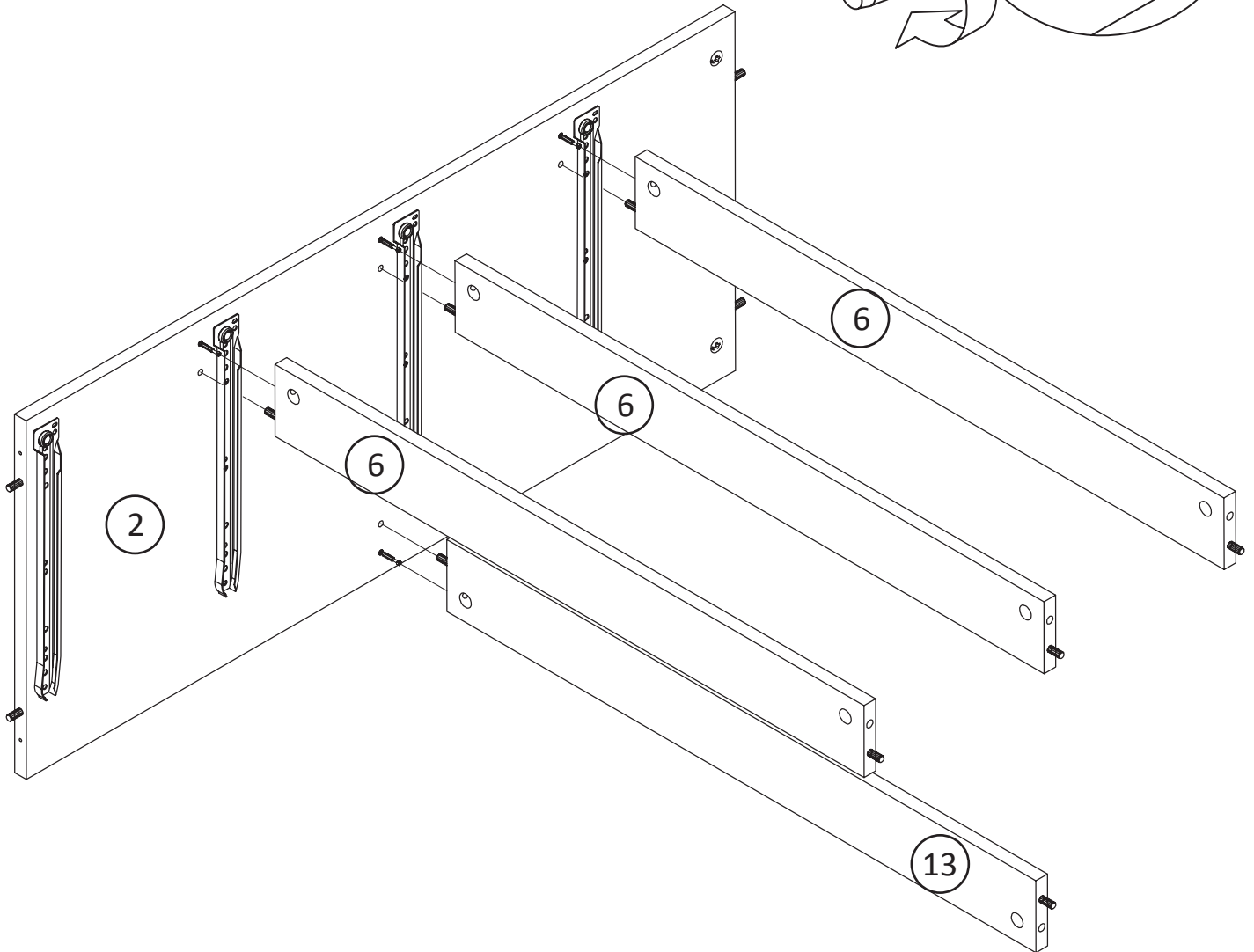
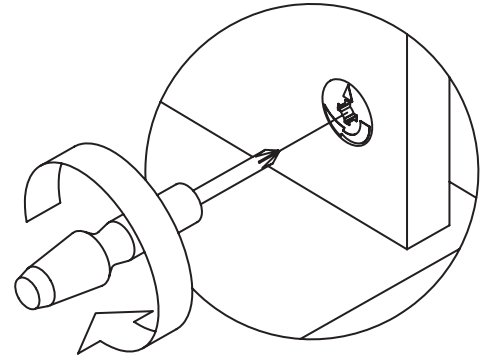
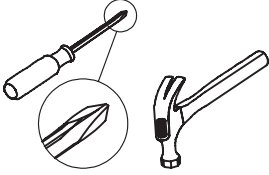
x2  
TTA0016



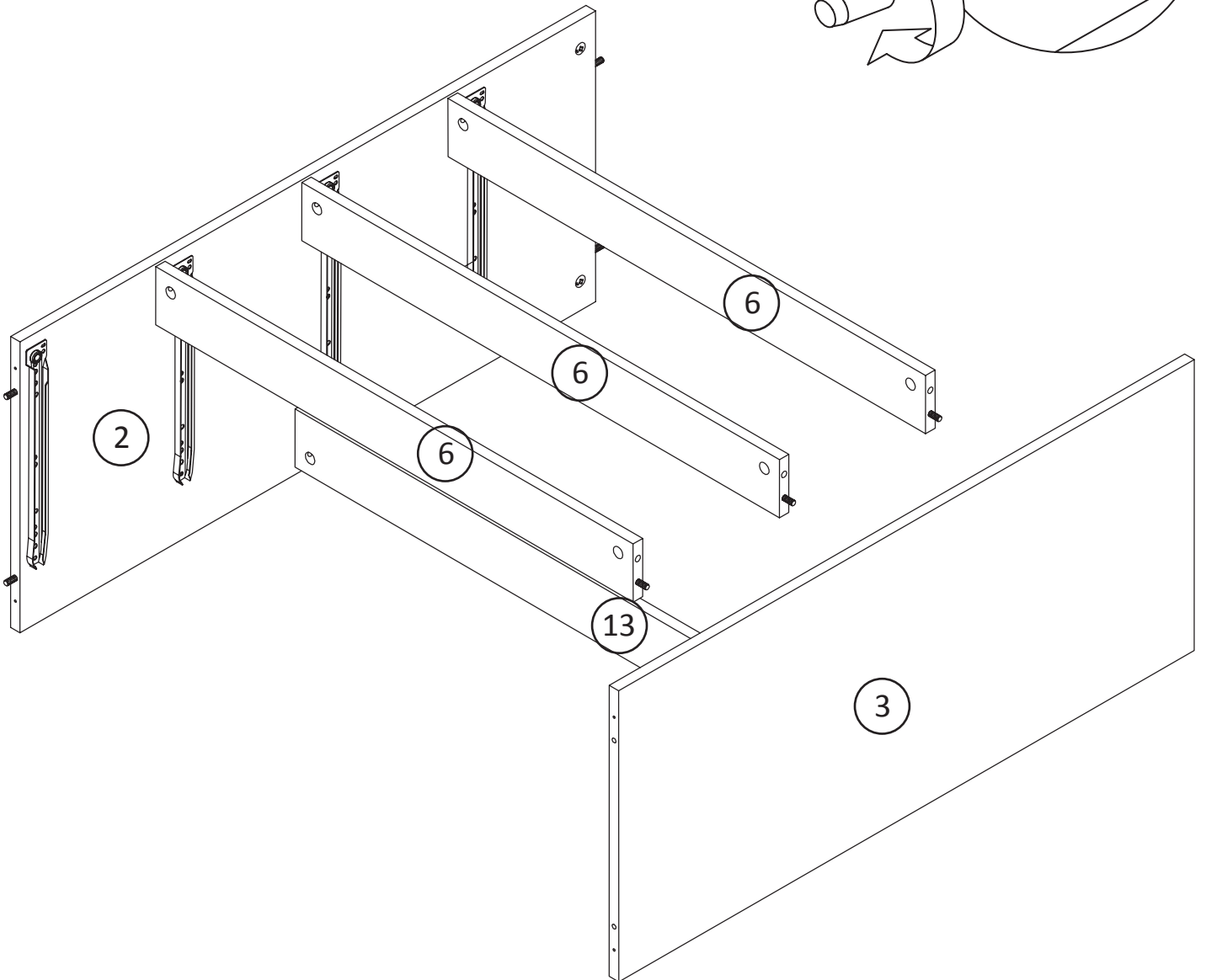
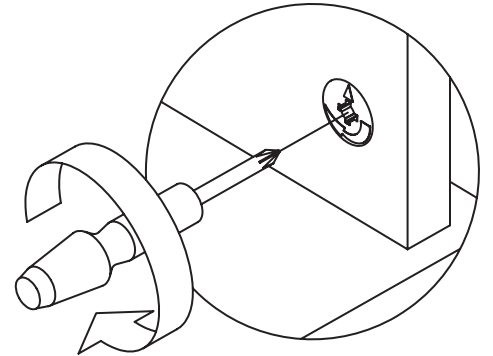
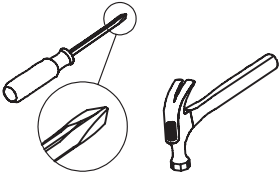
x2  
TTA0003



# Step 5



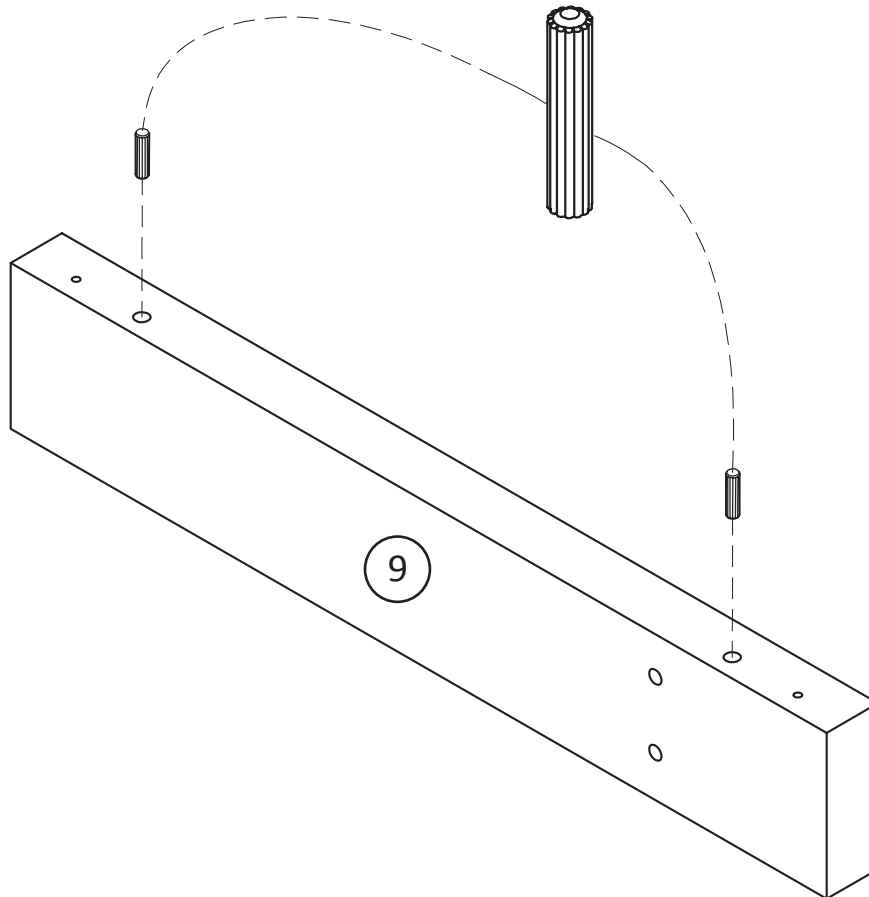
# Step 6



# Step 7



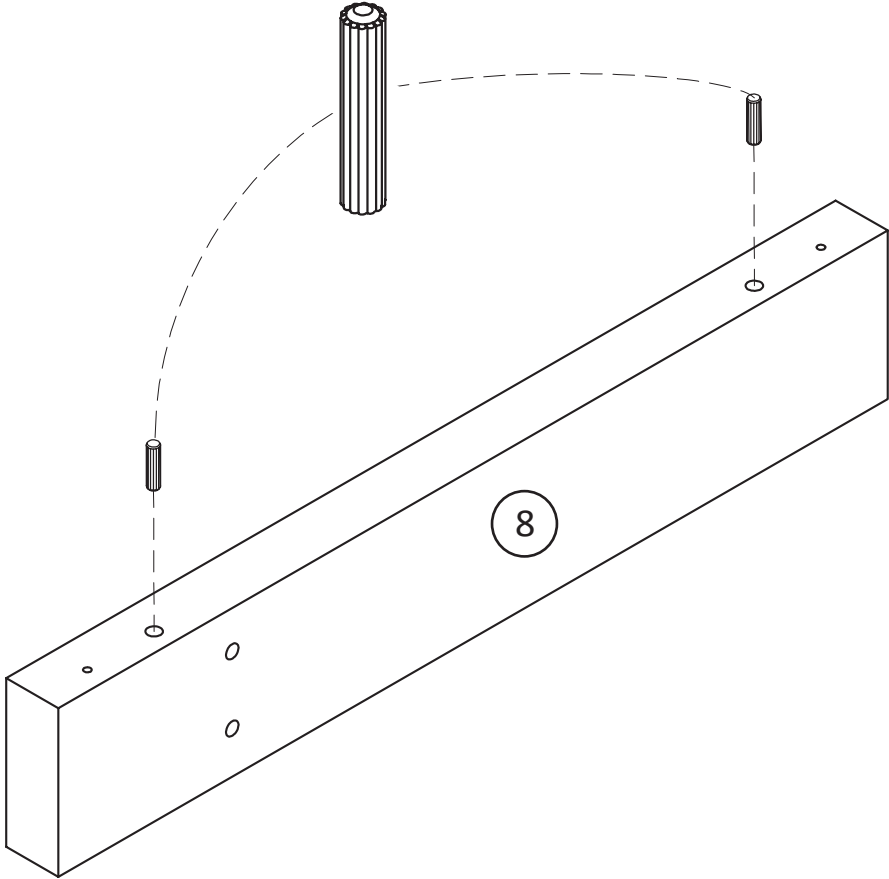
x2  
TTA0016



# Step 8



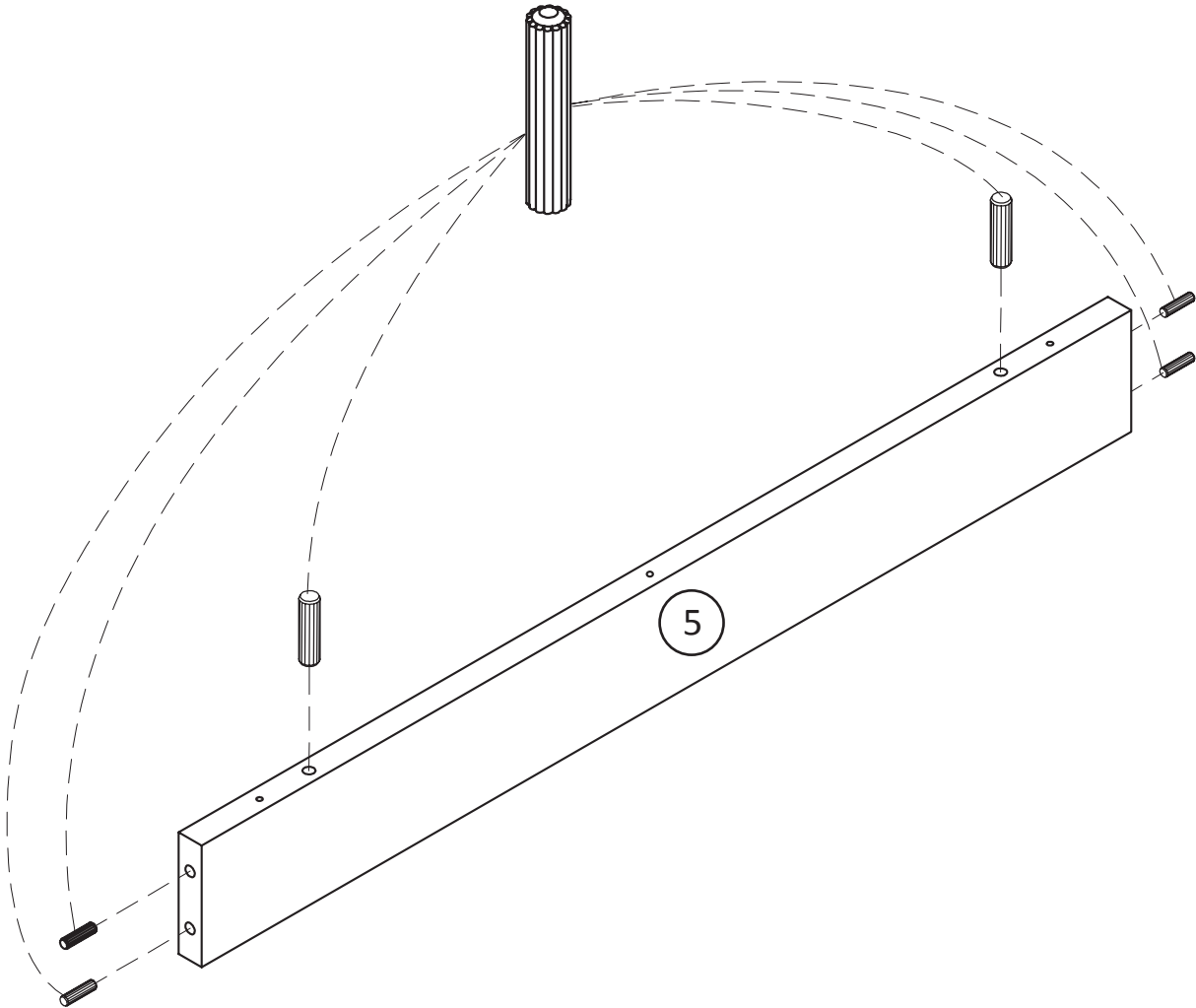
x2  
TTA0016



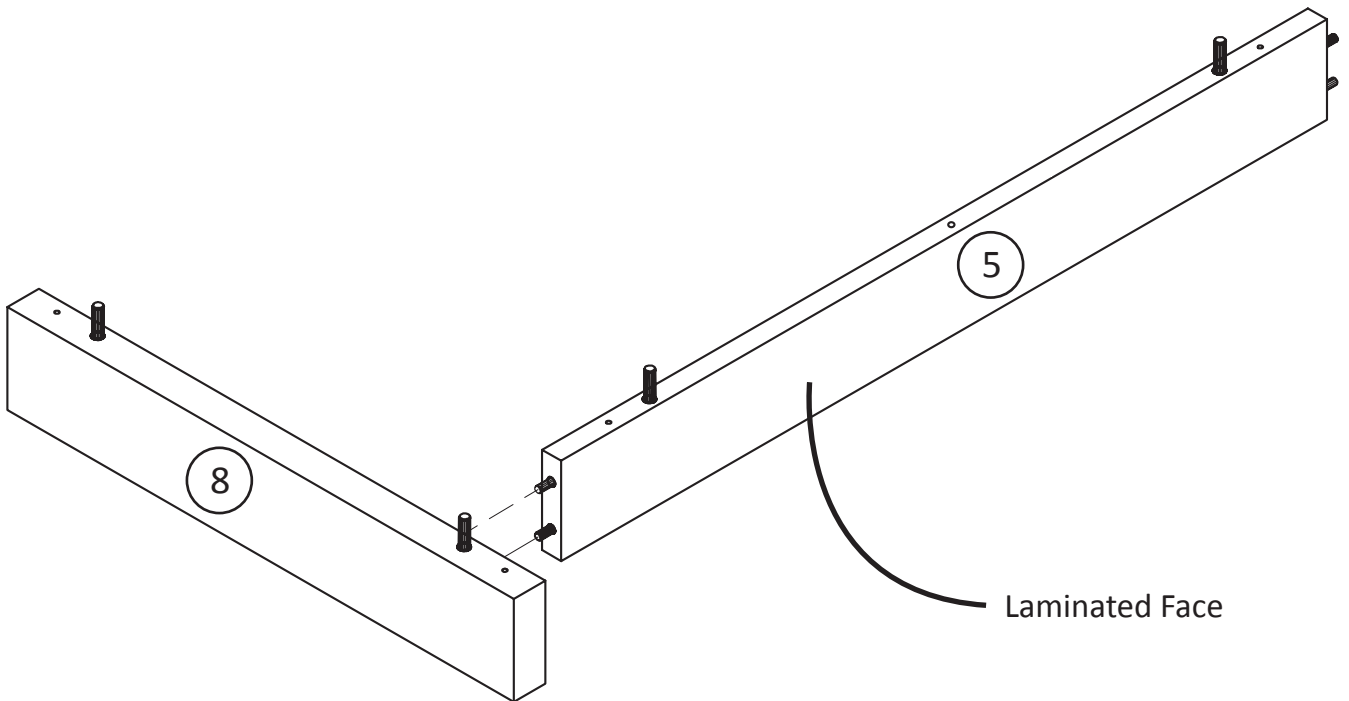
# Step 9



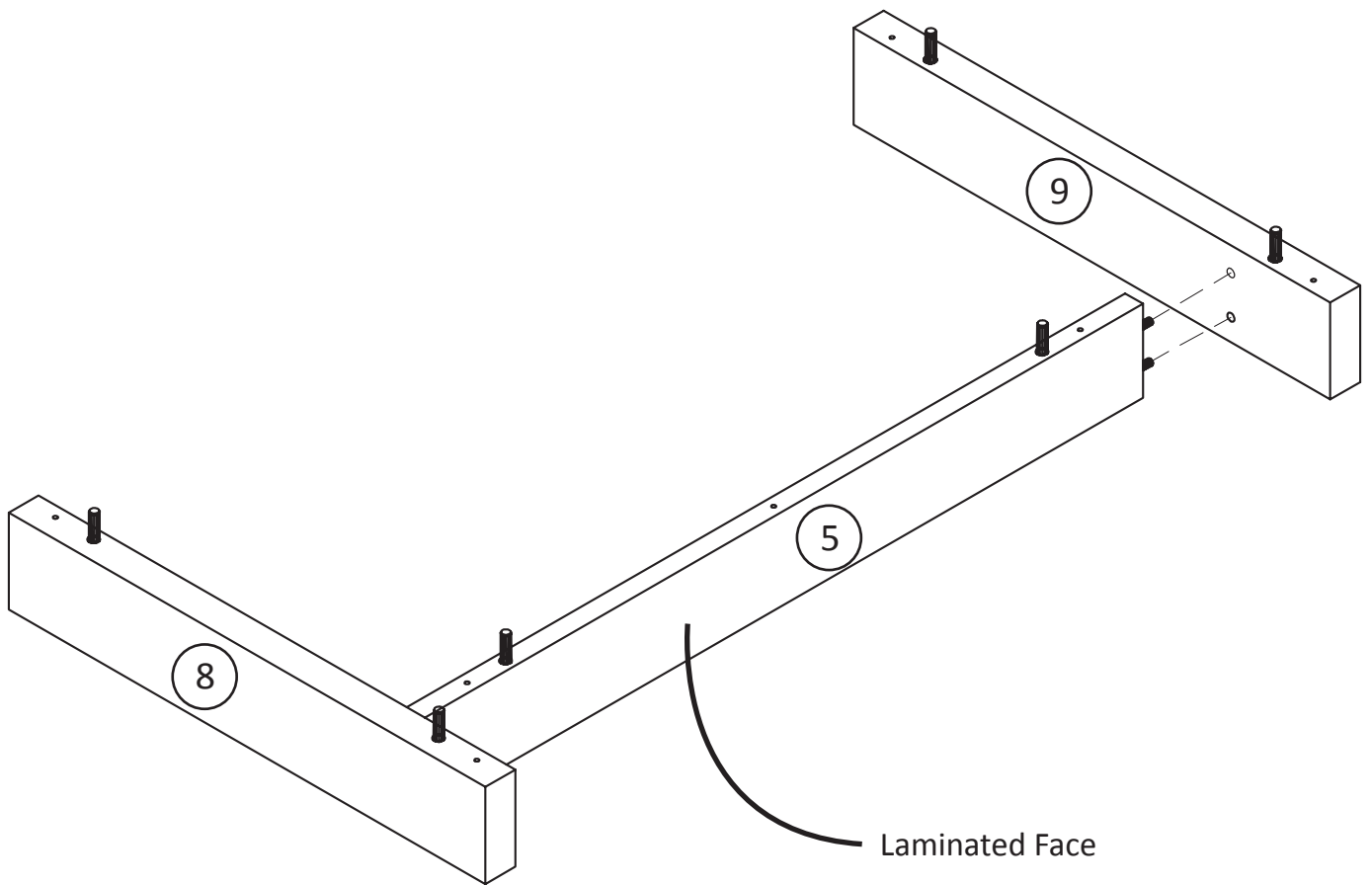
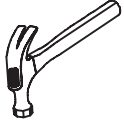
x6  
TTA0016



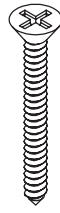
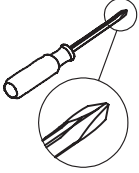
# Step 10



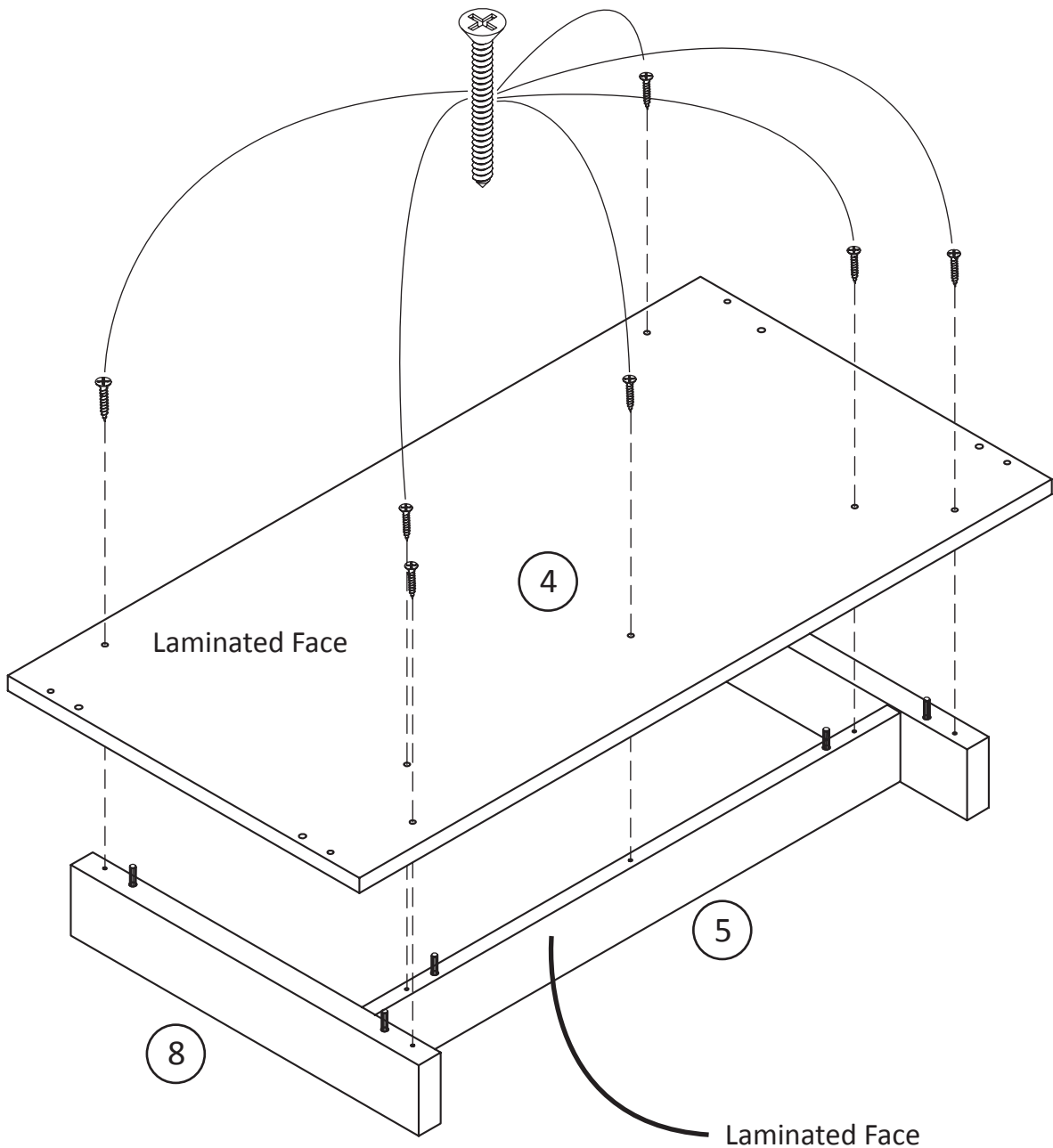
# Step 11



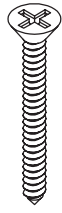
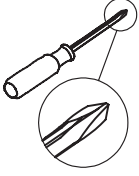
# Step 12



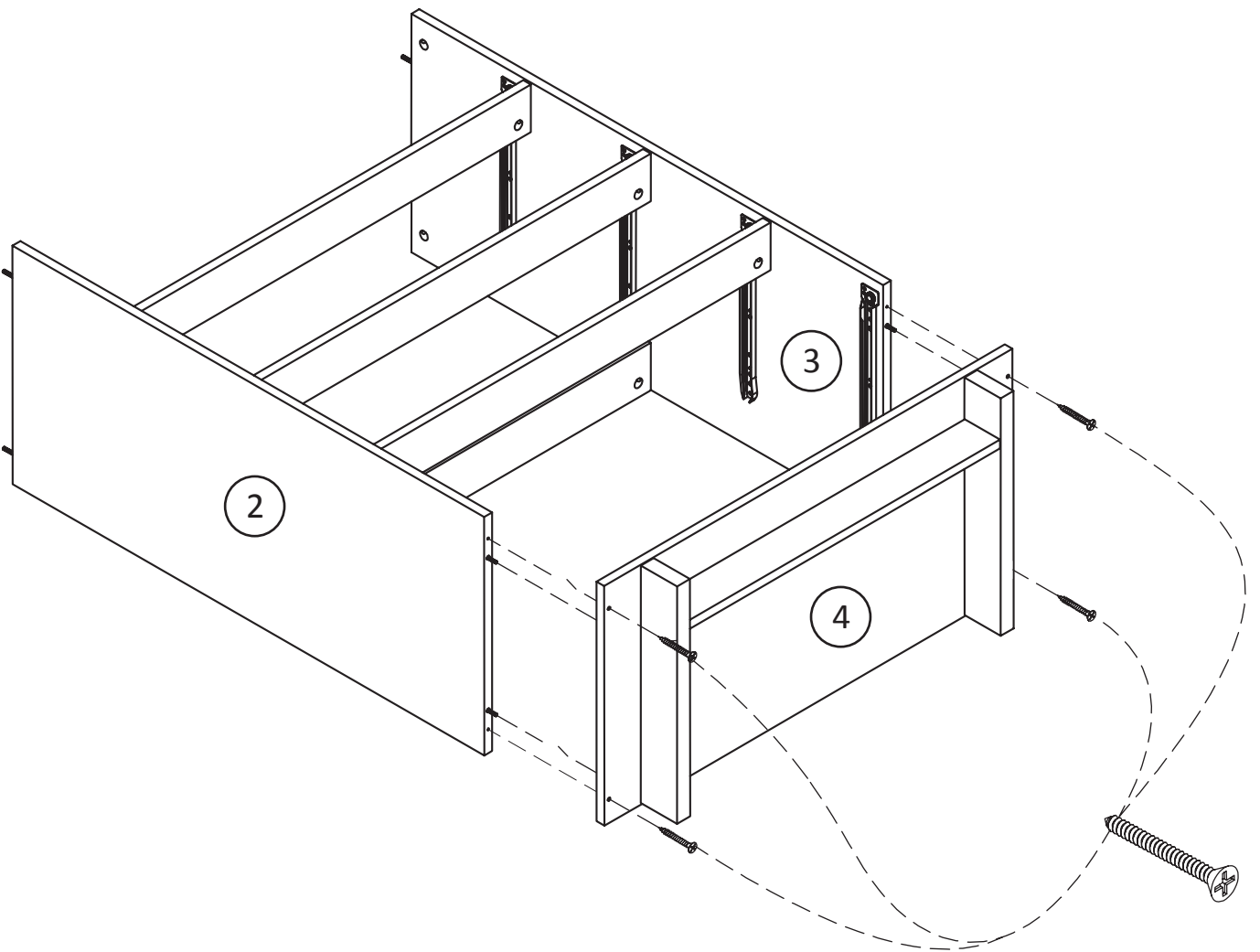
x7  
TTA0010



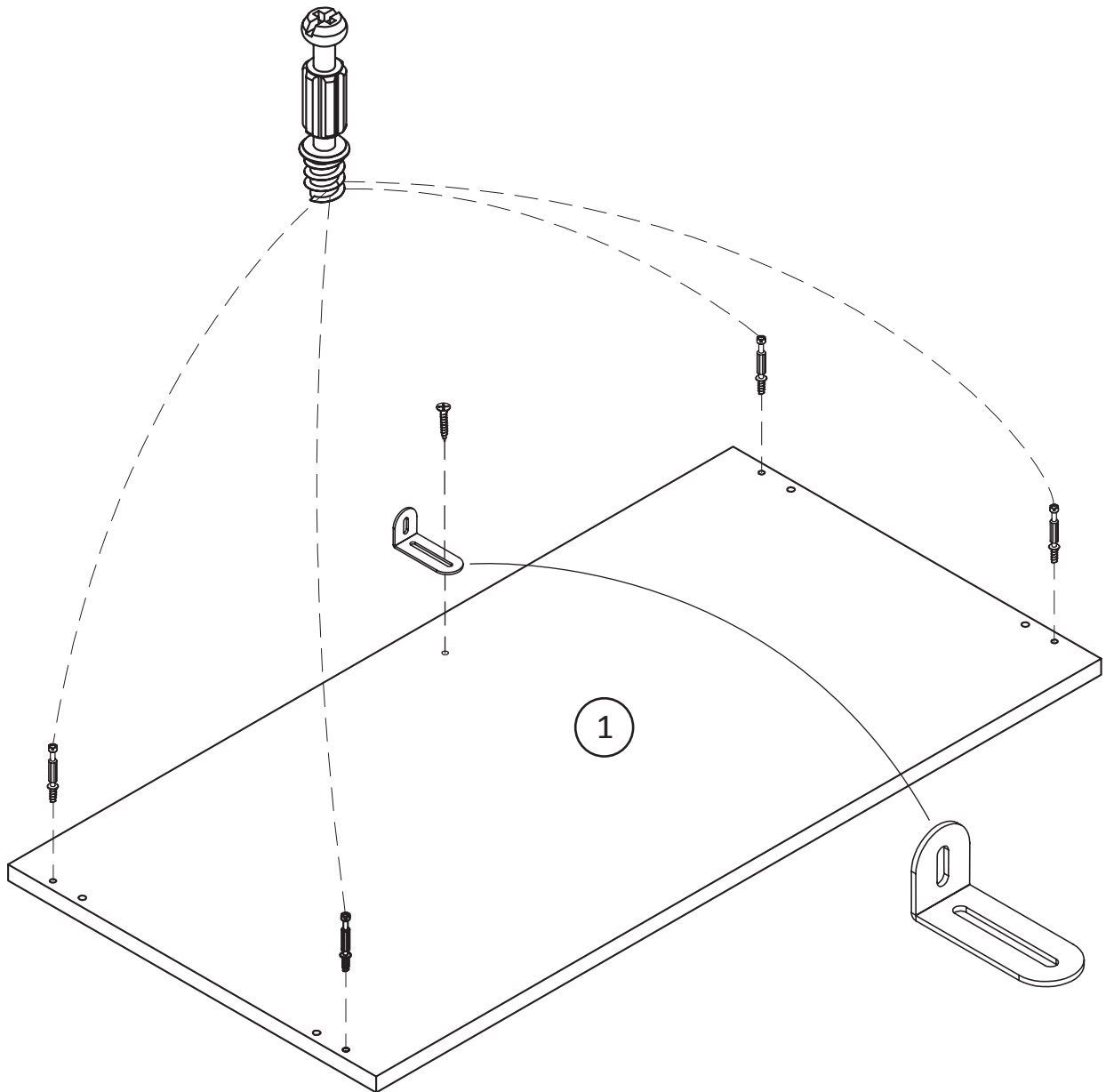
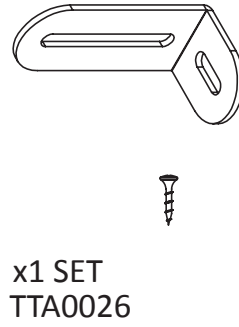
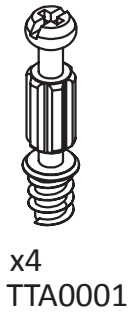
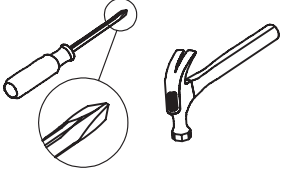
# Step 13



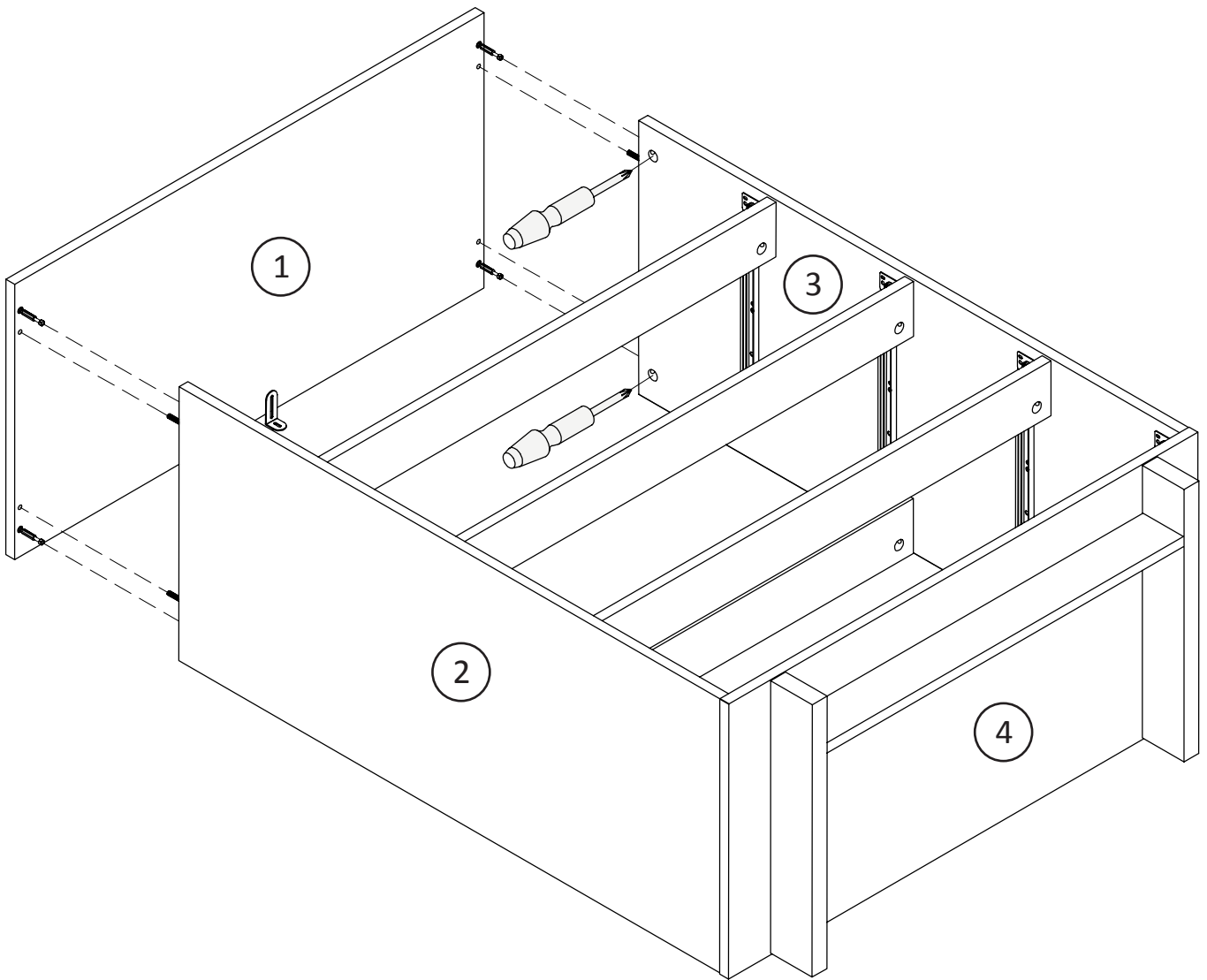
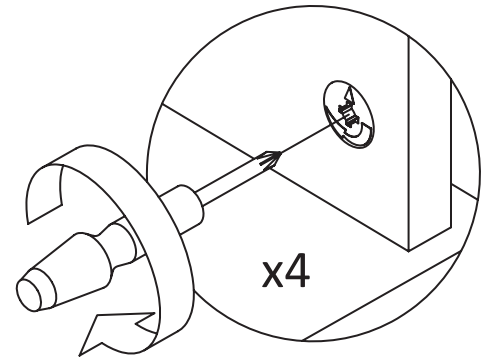
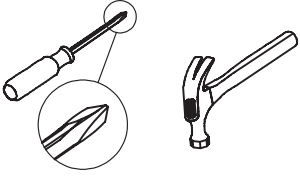
x4  
TTA0010



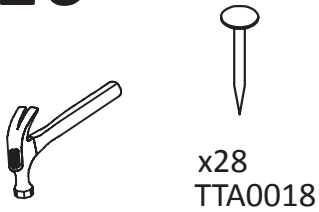
# Step 14



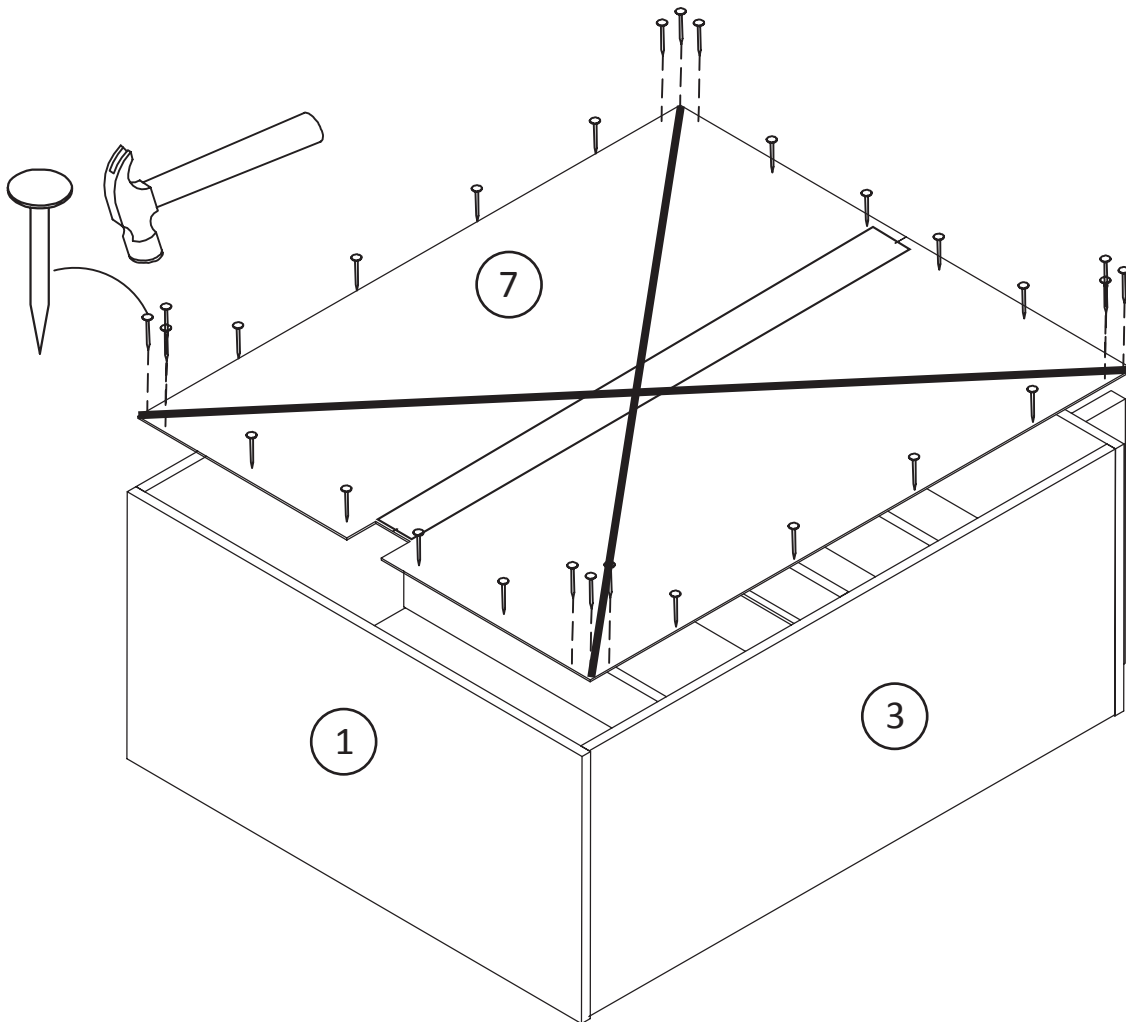
# Step 15



## Step 16



Carefully turn the unit over onto its front as shown.  
Assure that the unit is square.  
Distance from corner to corner must be equal as shown.

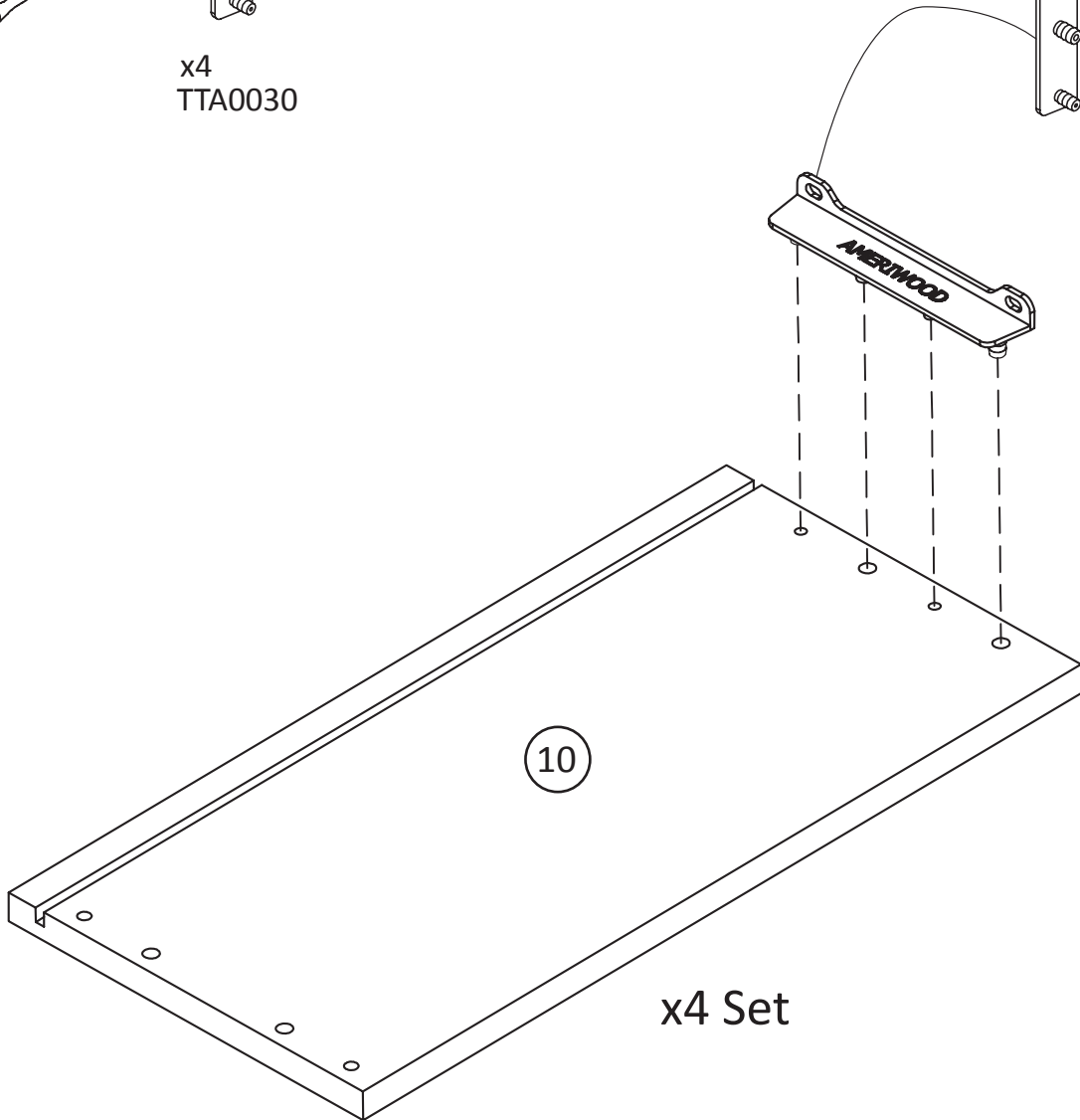


**IMPORTANT!** THE BACK PANEL IS A STRUCTURAL PART OF THIS UNIT AND MUST BE INSTALLED PROPERLY.

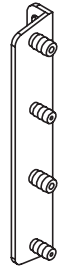
# Step 17



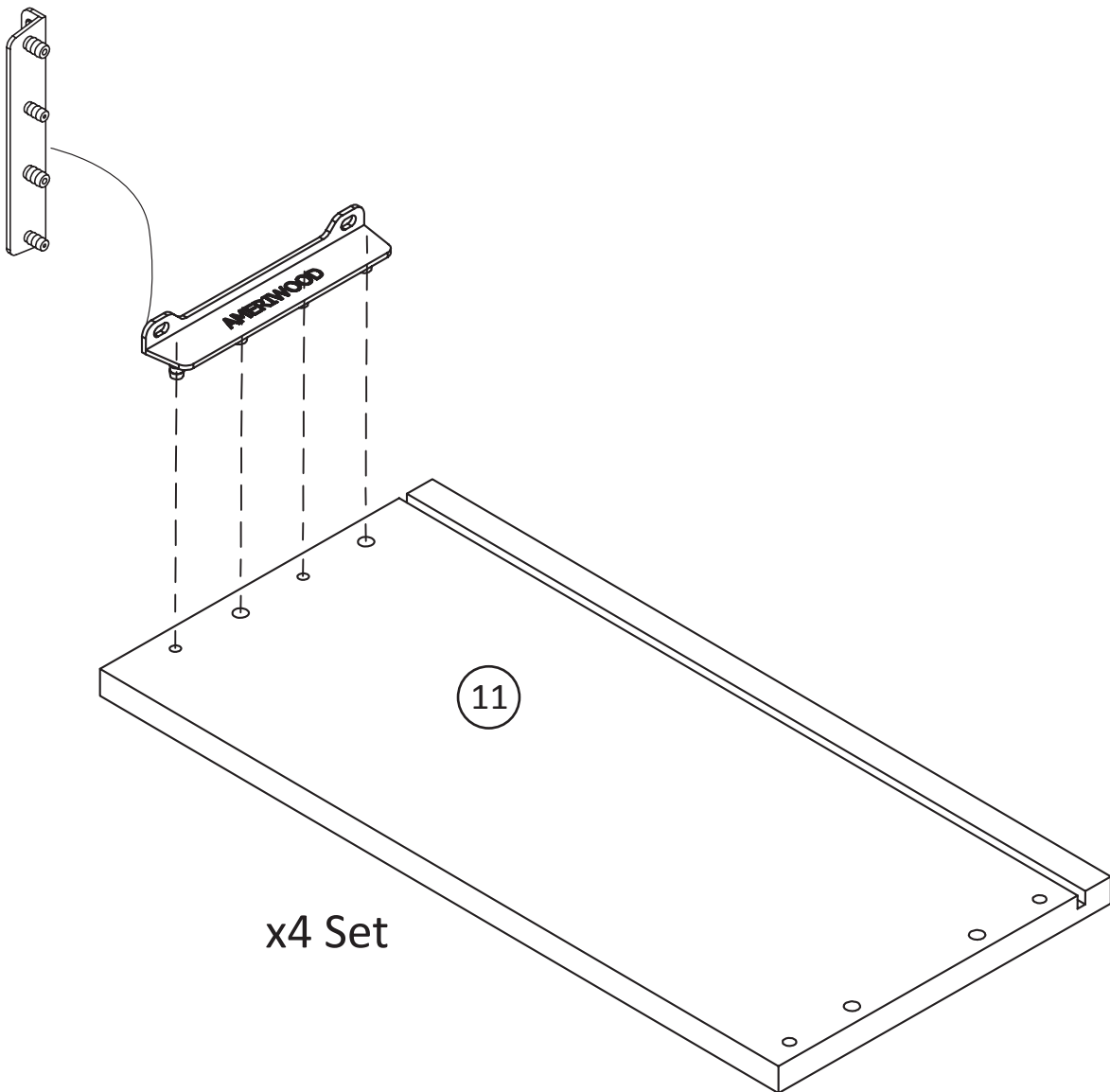
x4  
TTA0030



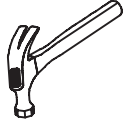
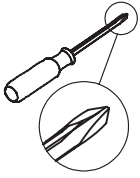
# Step 18



x4  
TTA0030



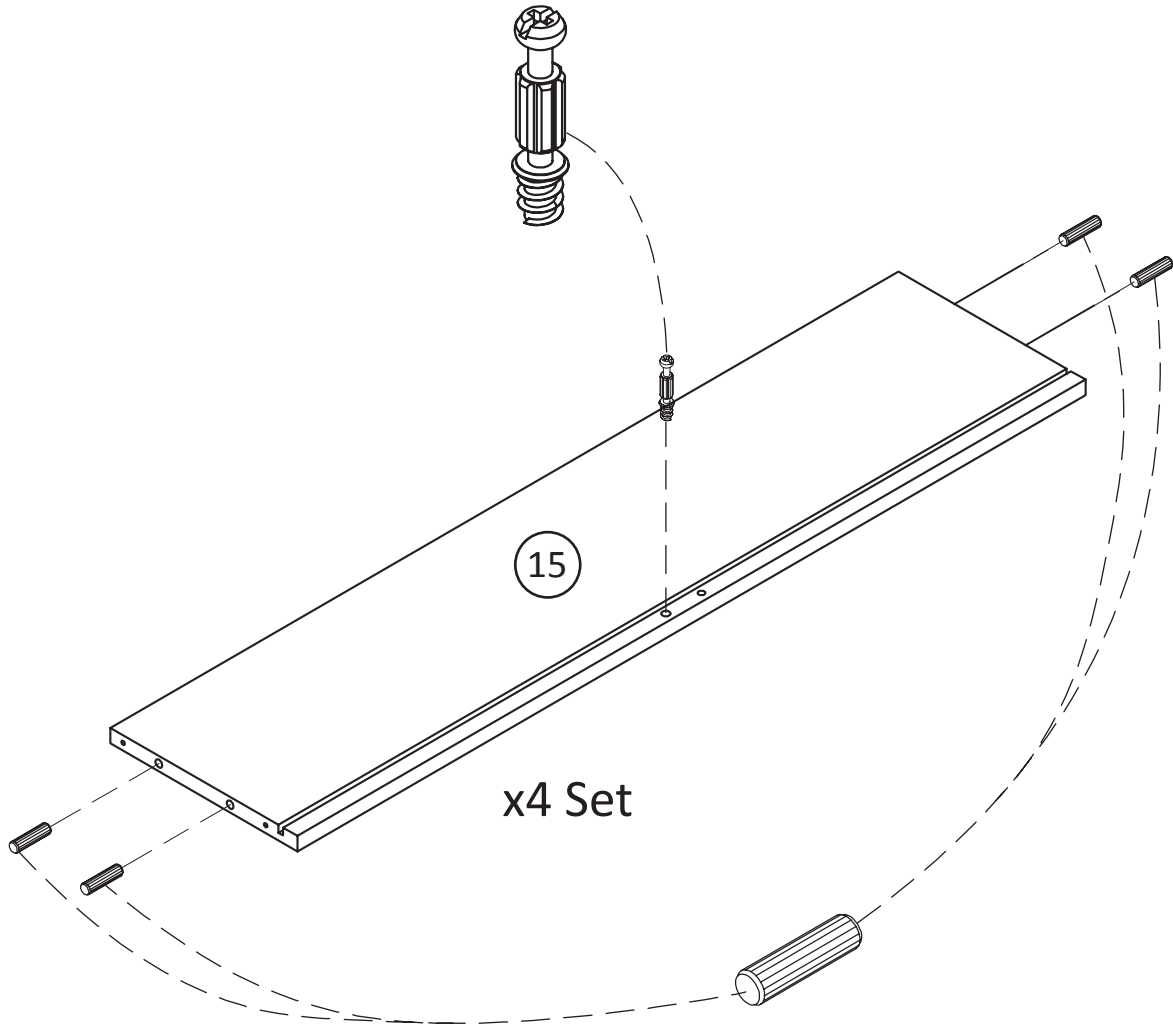
# Step 19



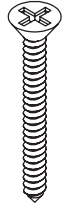
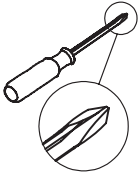
x16  
TTA0016



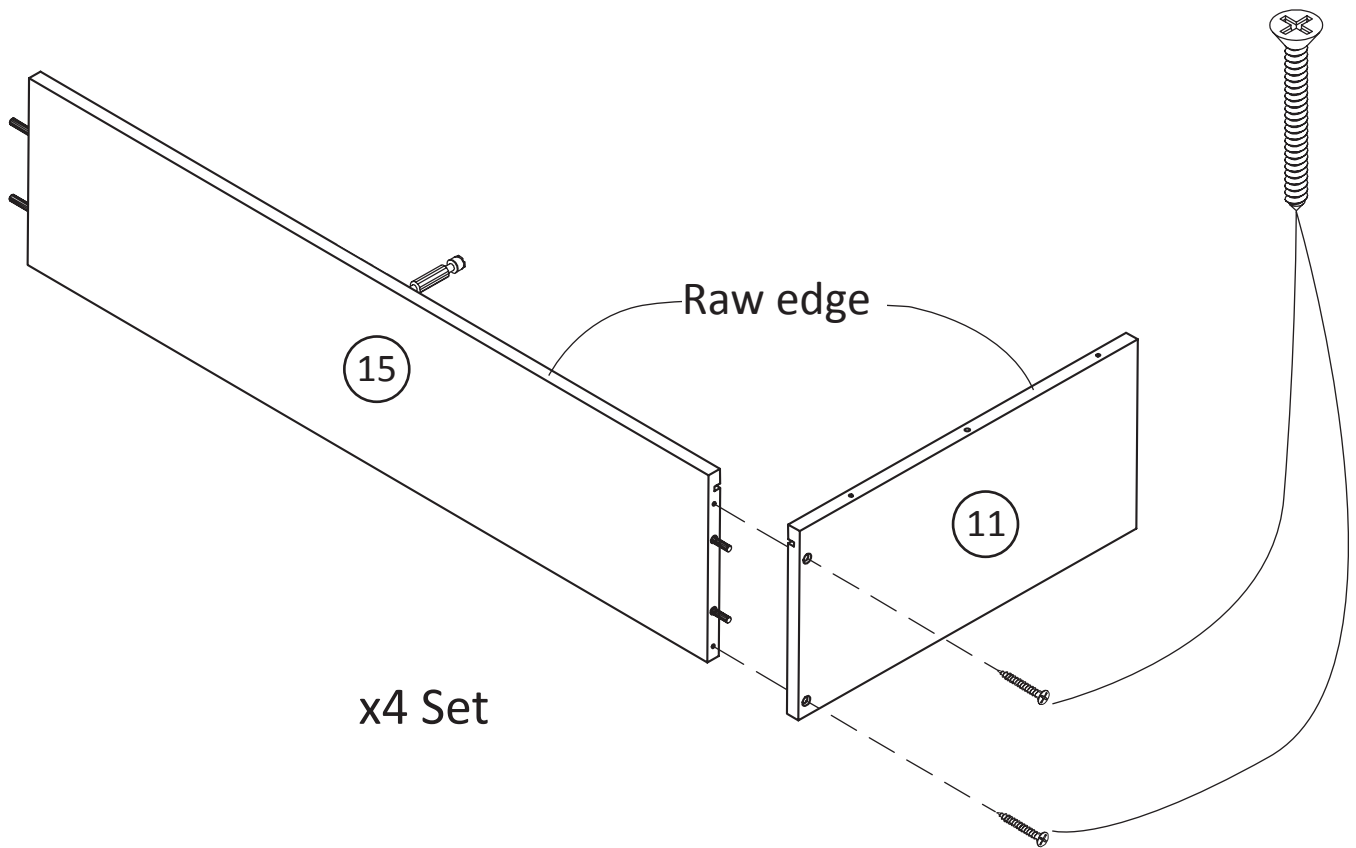
x4  
TTA0001



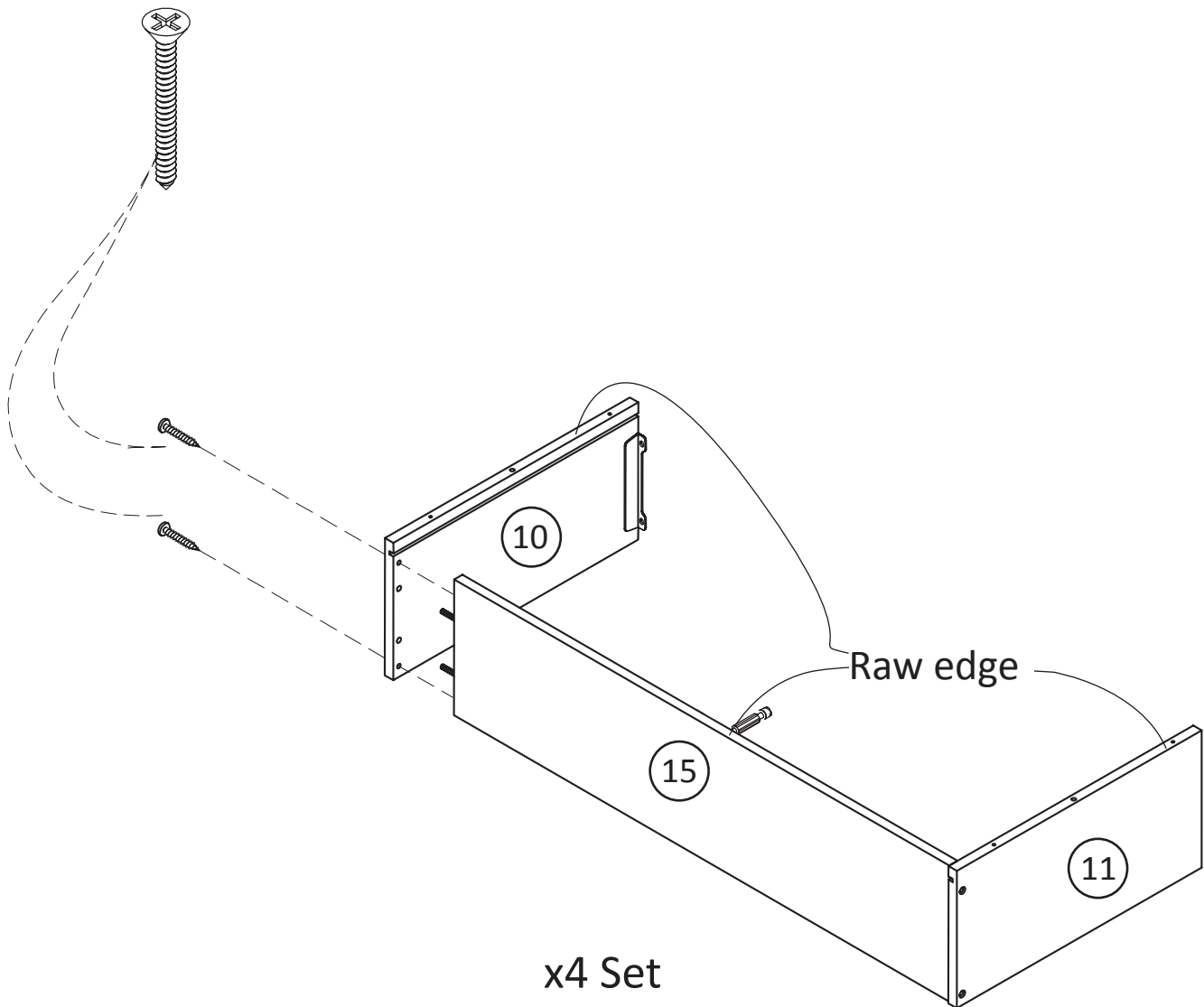
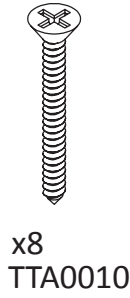
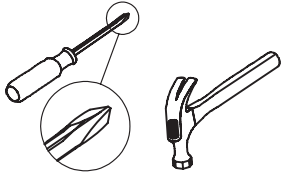
# Step 20



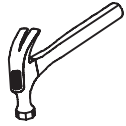
x8  
TTA0010



# Step 21



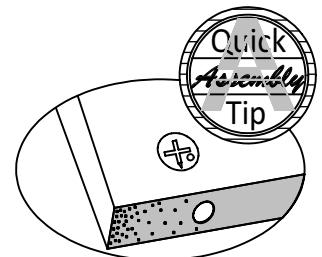
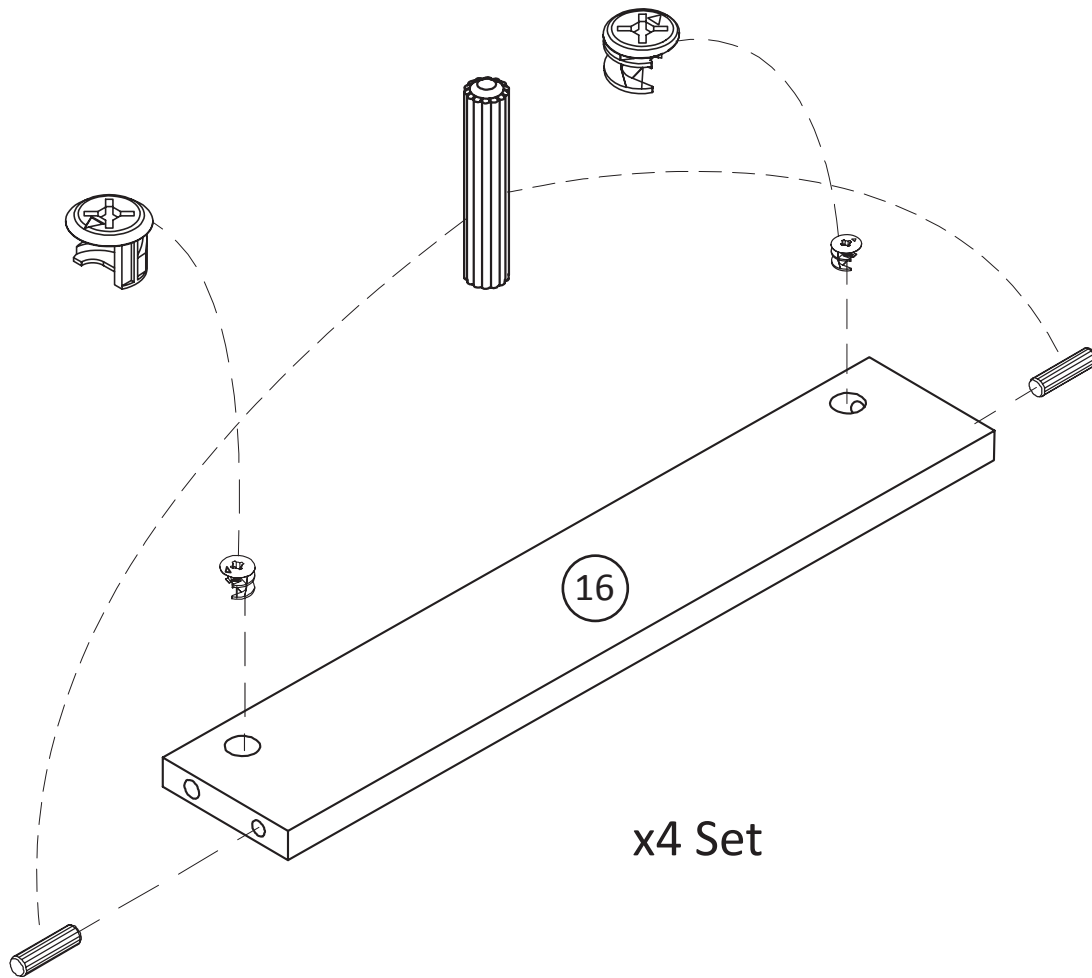
# Step 22



x8  
TTA0016

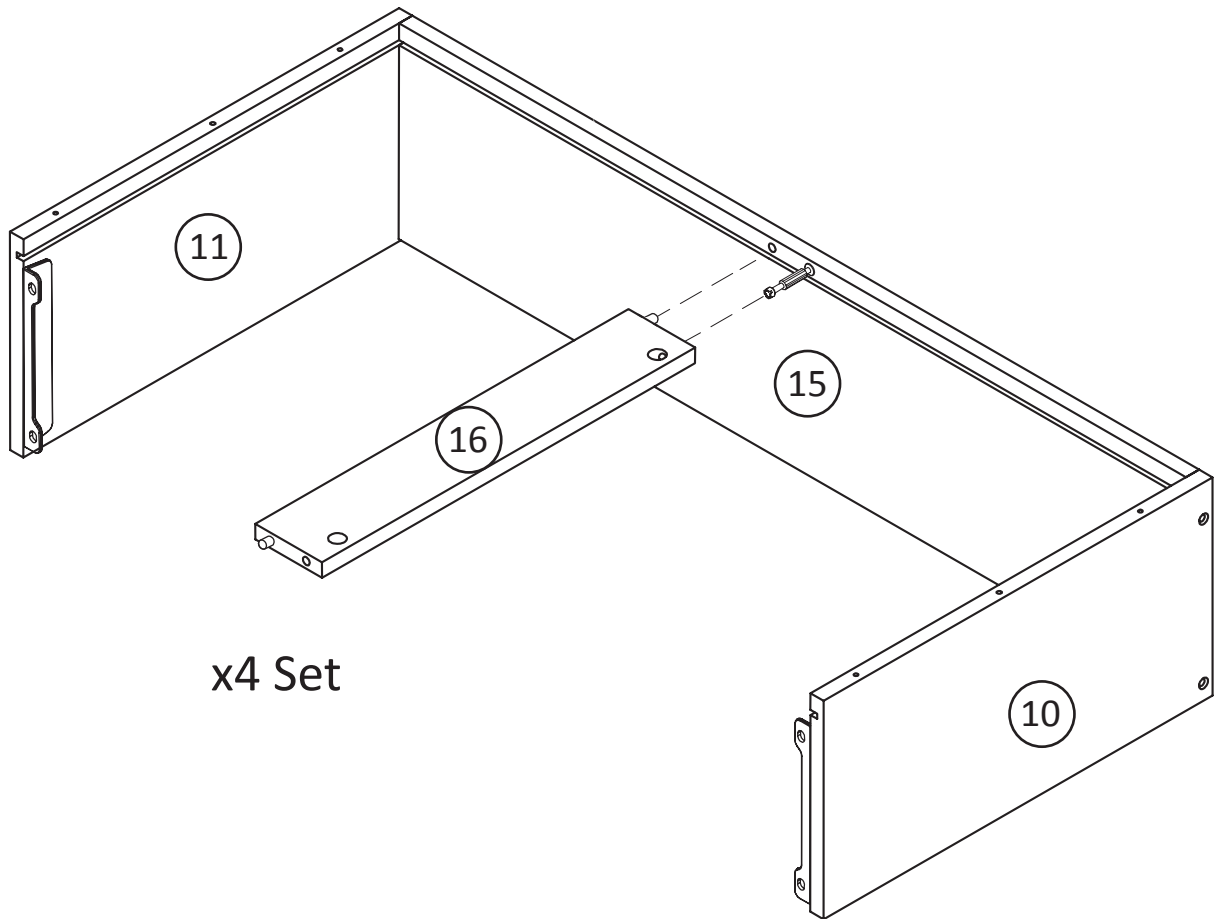
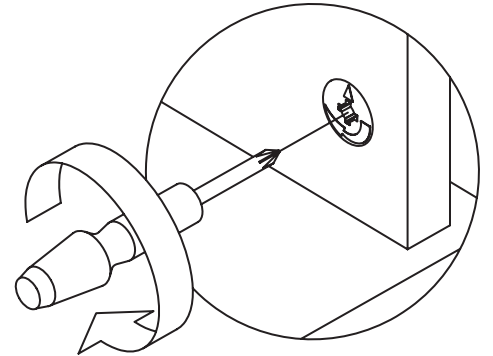
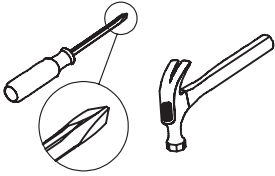


x8  
TTA0004



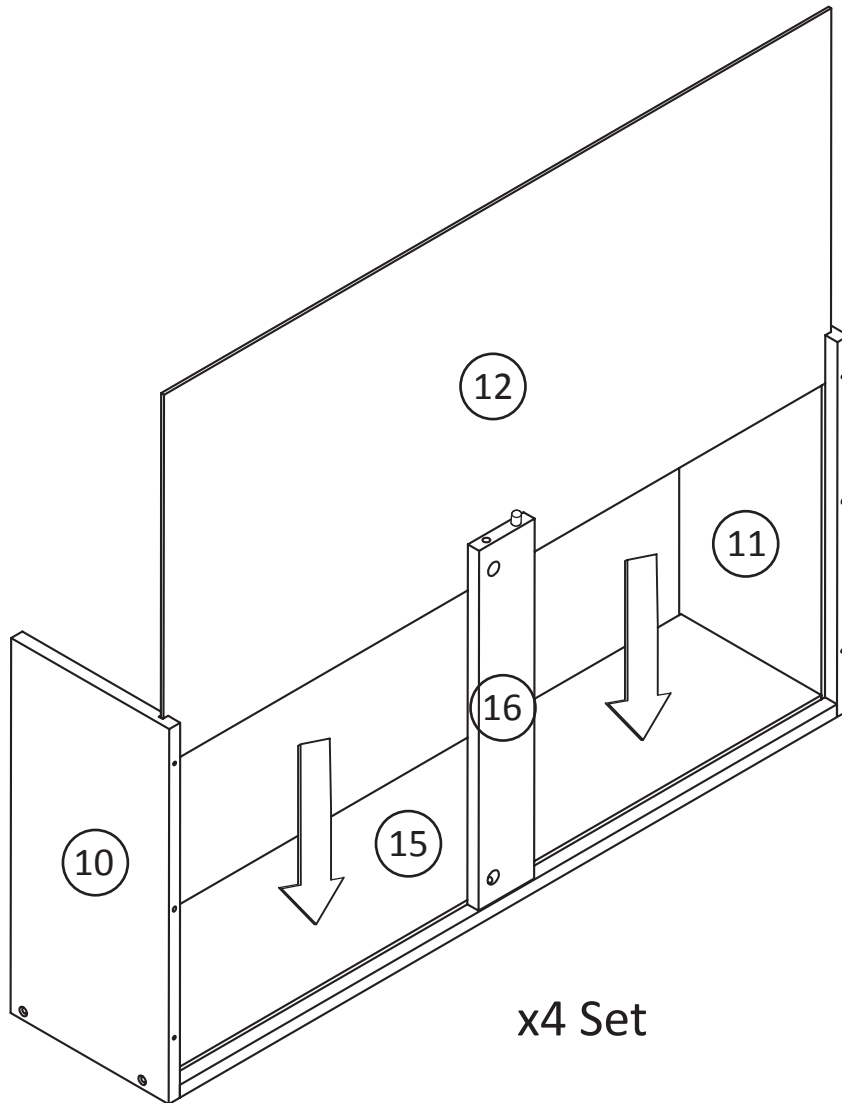
Proper orientation of CAM LOCK

# Step 23

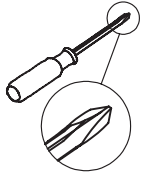


x4 Set

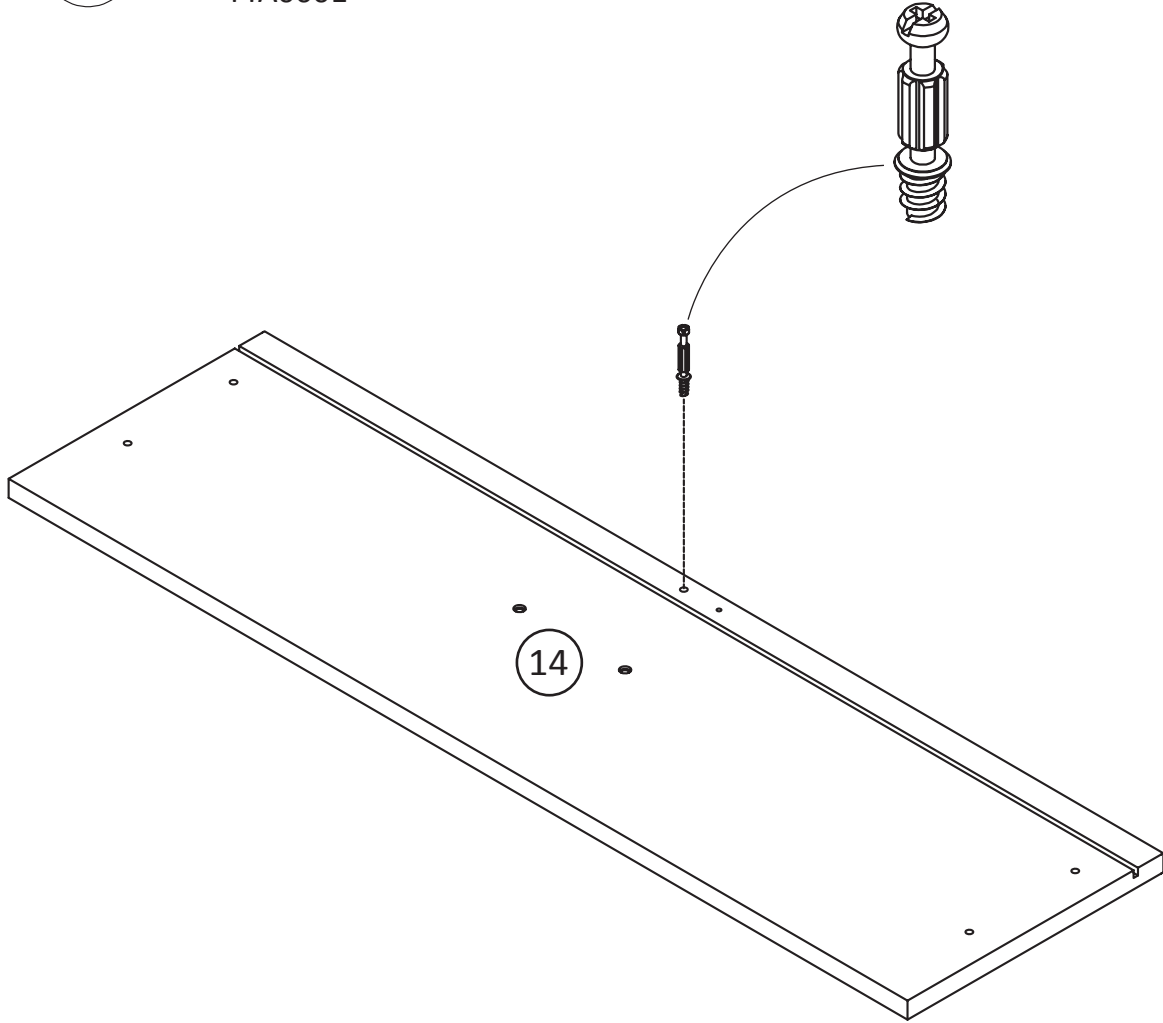
# Step 24



# Step 25

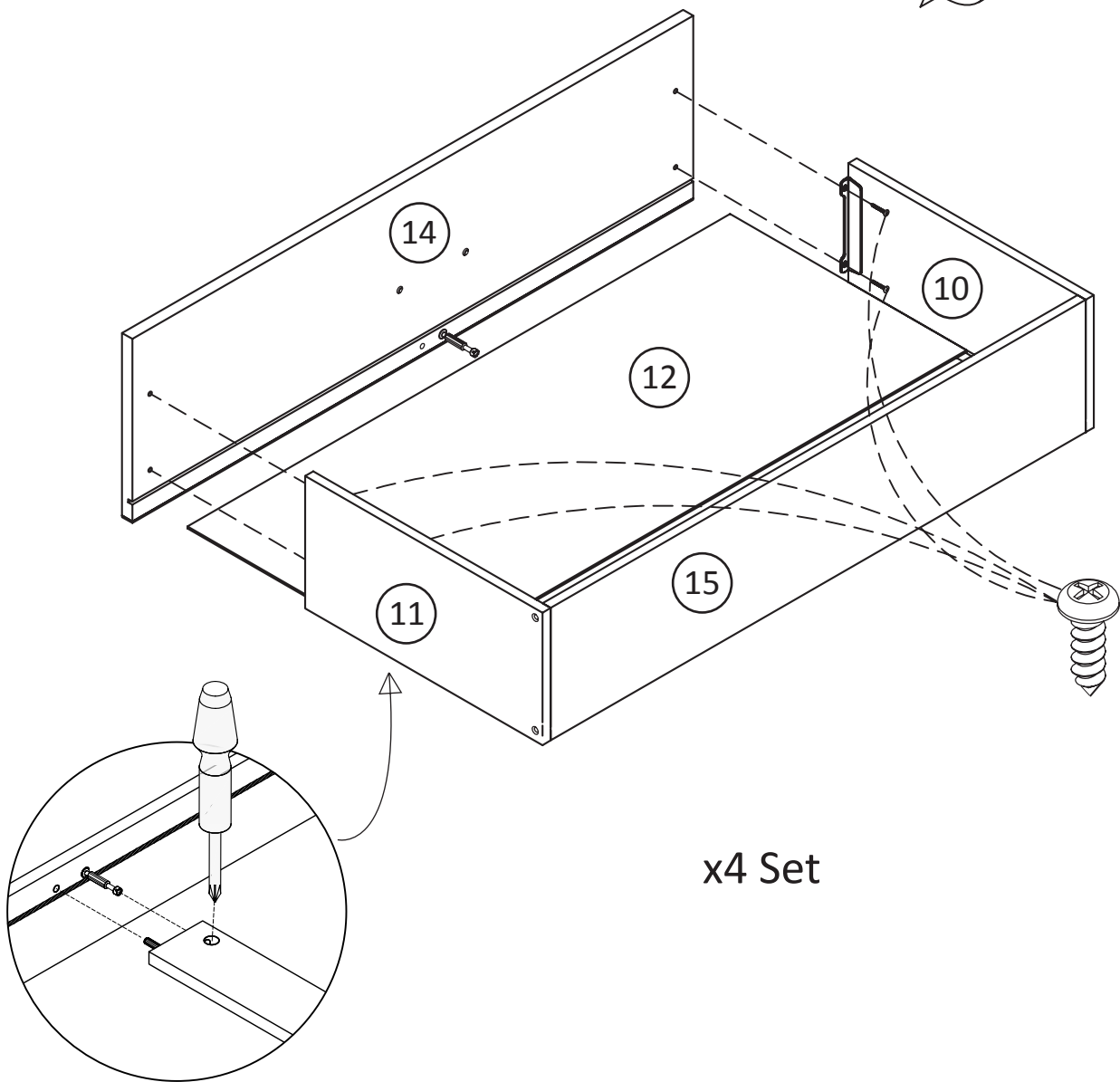
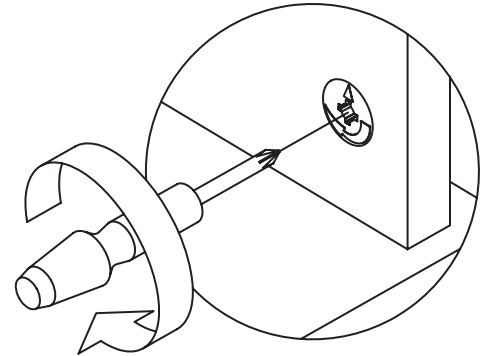
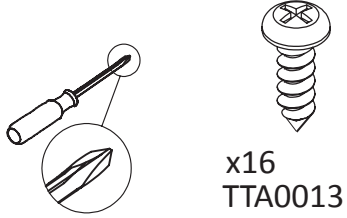


x4  
TTA0001

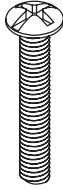
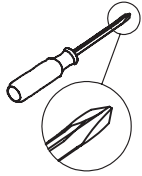


x4 Set

# Step 26



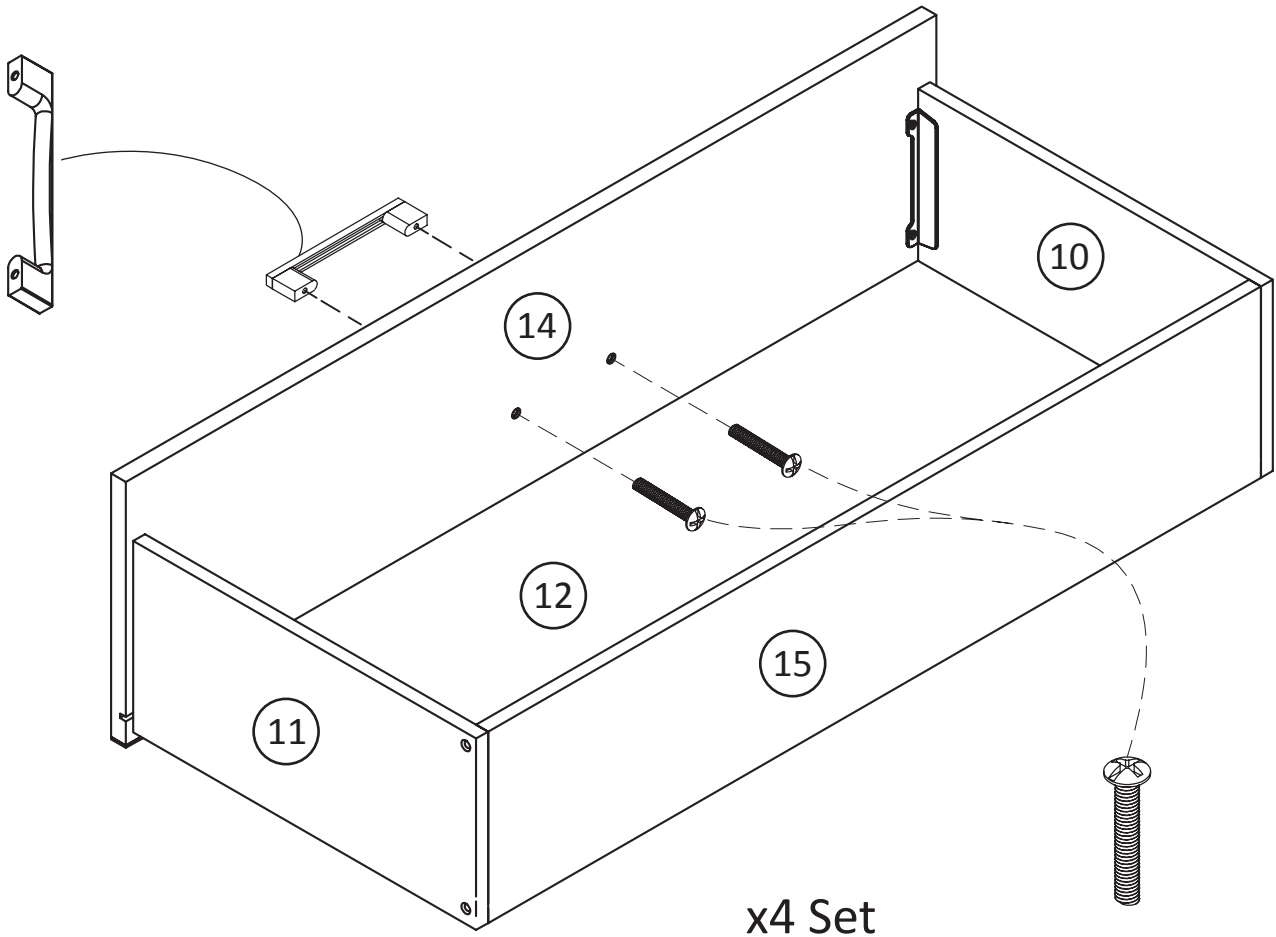
# Step 27



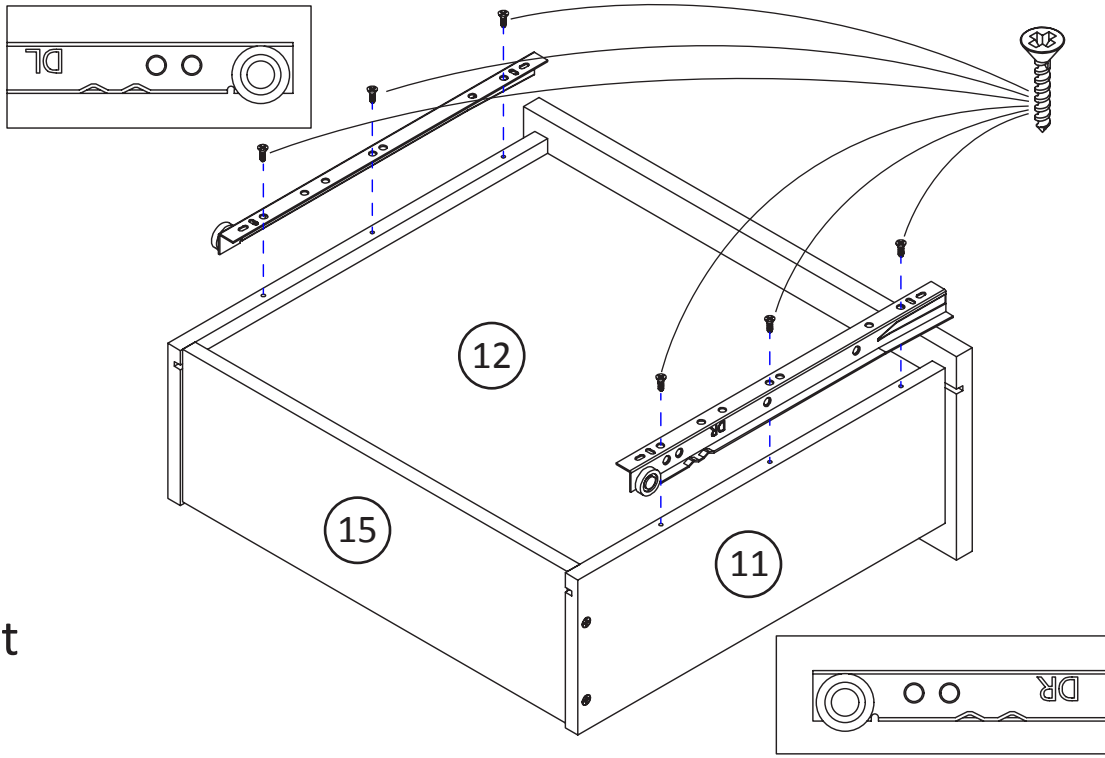
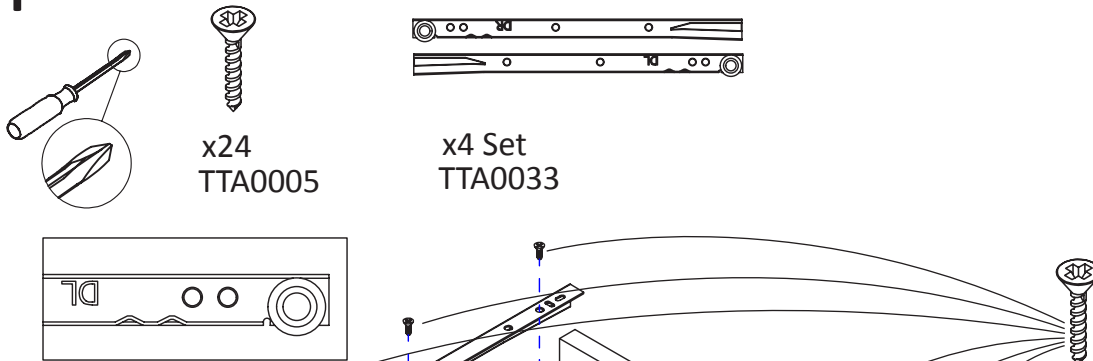
x8  
TTA0014



x4  
TTA0032

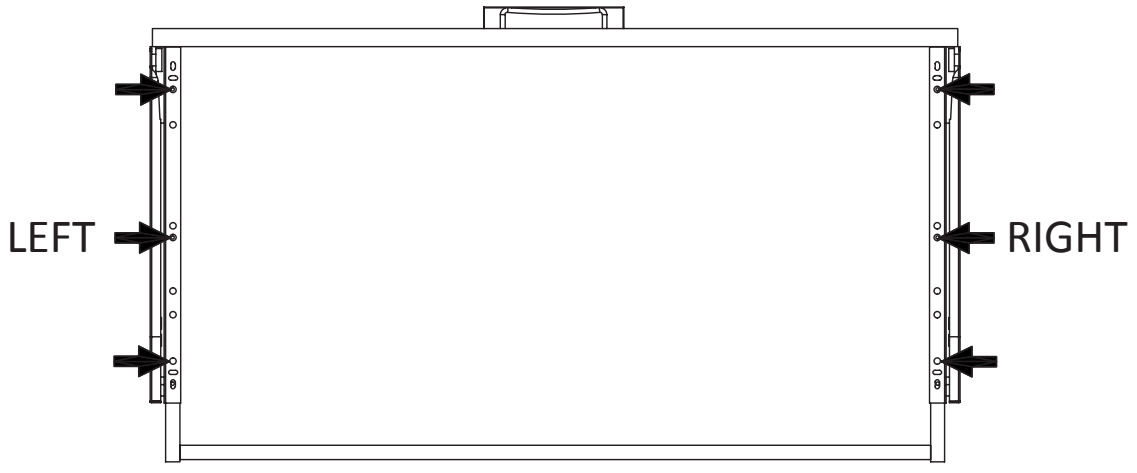


# Step 28

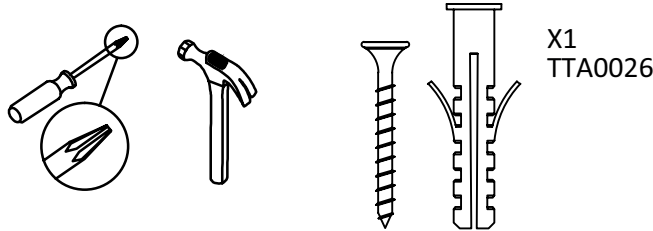


x4 Set

## SCREW POSITION



## Step 29



**For Masonry, Concrete, or other wall materials:**  
Consult your local hardware store for appropriate anchors to securely attach the safety bracket.

**IMPORTANT:** THIS UNIT MUST BE SECURE TO THE WALL TO HELP PREVENT TIPOVER. FOLLOW THESE INSTRUCTIONS TO INSTALL THE ANTI-TIPPING SAFETY BRACKET PROVIDED WITH THIS PRODUCT.

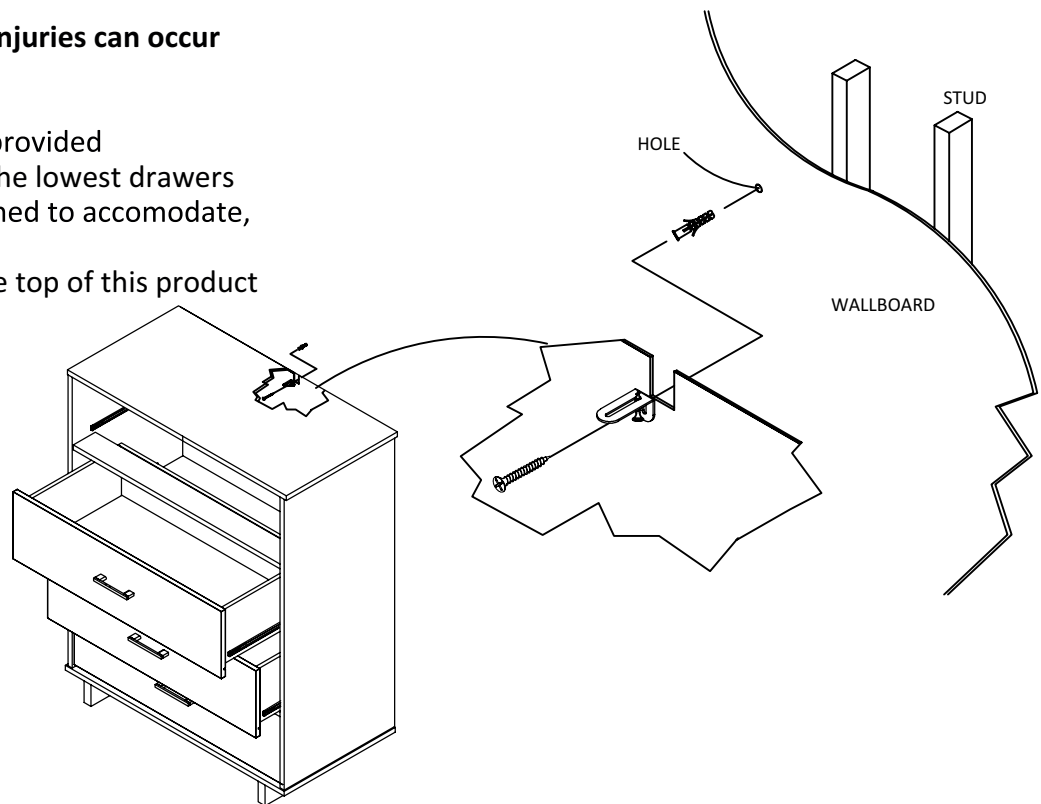
### WARNING

**Serious or fatal crushing injuries can occur from furniture tipover.**

#### To prevent tipover:

- \* Install tipover restraint provided
- \* Place heaviest items in the lowest drawers
- \* Unless specifically designed to accommodate, do not set TVs or other heavy objects on the top of this product
- \* Never allow children to climb or hang on drawers, door, or shelves
- \* Never open more than one drawer at a time

**Use of tipover restraints may only reduce, but not eliminate the risk of tipover**



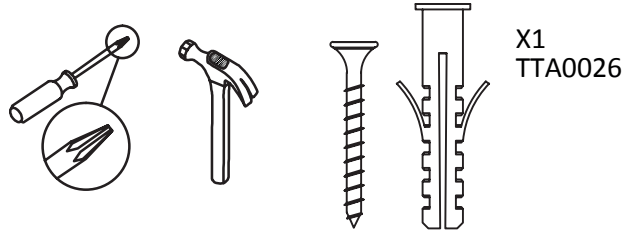
#### OPTION 1: Attachment into a wall stud (preferred method)

Using a stud finder, locate a stud in the wall. Place your unit against the wall, with the safety bracket aligned in this location. To make driving the screw easier, you can drill a 1/8" diameter pilot hole (3mm) through the safety bracket into the stud. Drive the screw through the safety bracket into the wall stud. Tighten the screw that was not fully tightened in step 1.

#### OPTION 2: Attachment into drywall

Locate your unit where desired against a wall and mark the wall through the safety bracket, then move your unit aside. Drill diameter hole 7mm into the wallboard. Tap the wall anchor into the hole until it is flush. Move your unit into location and fasten the wall bracket to the wall anchor with the screw. Tighten the screw that was not fully tightened in step 1.

## Step 29



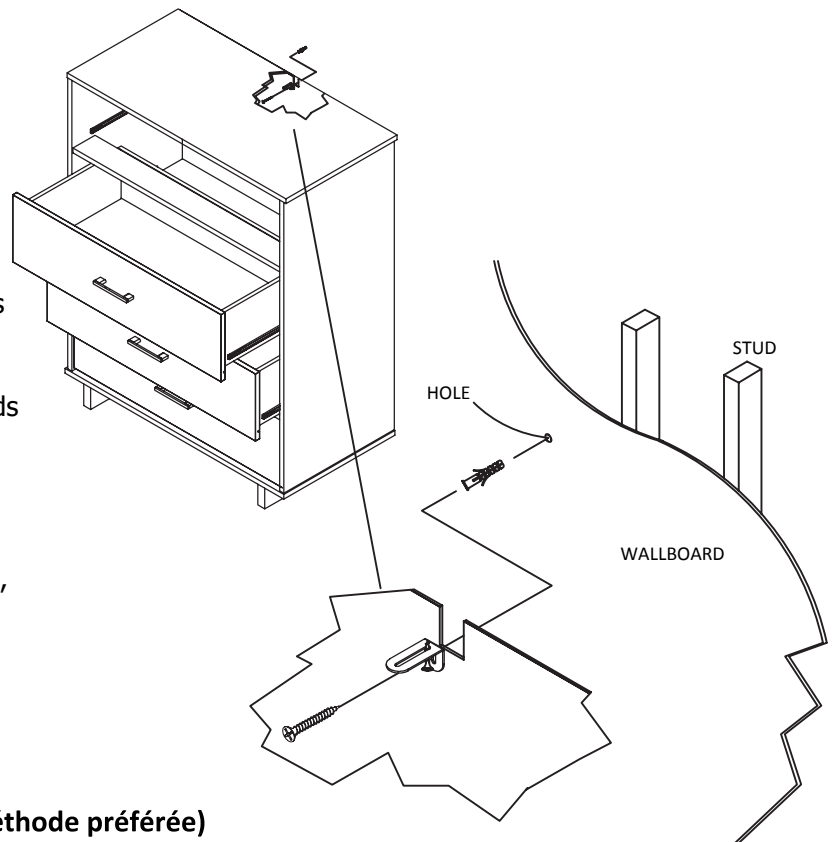
**Pour la maçonnerie, béton ou d'autres matériaux de mur:**  
Consultez votre magasin local de matériel pour les ancrages appropriés pour fixer le support de sécurité.

**IMPORTANT:** CET APPAREIL DOIT ÊTRE FIXÉ AU MUR POUR AIDER À PRÉVENIR LE BASCULEMENT. SUIVRE CES INSTRUCTIONS POUR INSTALLER LE SUPPORT DE SÉCURITÉ ANTI-BASCULEMENT FOURNI AVEC CE PRODUIT.

### ATTENTION

**Blessures par écrasement graves ou mortelles peuvent se produire par le renversement des meubles. Pour éviter tout renversement:**

- \* Installer la retenue de renversement fourni
  - \* Placez des objets les plus lourds dans les tiroirs les plus bas
  - \* Sauf spécifiquement conçu pour accueillir, ne placez pas les téléviseurs ou d'autres objets lourds sur le dessus de ce produit
  - \* Ne jamais laisser les enfants grimper ou se pendre sur les tiroirs, portes, ou étagères
  - \* Ne jamais ouvrir plus d'un tiroir à la fois
- Utilisation de support de sécurité ne peut réduire, mais pas éliminer le risque de renversement.



### OPTION 1: Fixation sur un montant mural (méthode préférée)

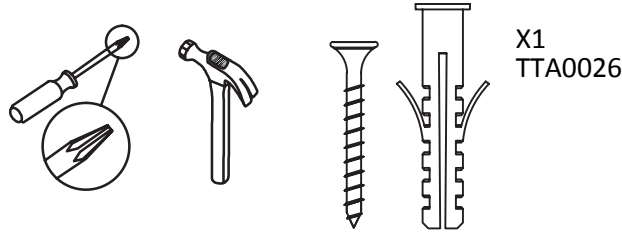
En utilisant un détecteur de montants, localisez une planche dans le mur. Placez votre appareil contre le mur, avec le support de sécurité aligné à cet endroit. Pour rendre la conduite de la vis plus facile, vous pouvez percer un trou pilote de 1/8" de diamètre (3 mm) à travers le support de sécurité dans la planche. Conduisez la vis à travers le support de sécurité dans le montant du mur. Serrer la vis qui n'a pas été entièrement serré à l'étape 1.

### OPTION 2: Fixation dans une planche sèche

Localisez votre meuble où désiré contre un mur et marquer le mur à travers le support de sécurité, puis déplacez votre meuble de côté.

Percez un trou de diamètre 7 mm dans le mur. Enfoncez l'ancrage mural dans le trou jusqu'à ce qu'il soit égal. Déplacez votre meuble dans l'emplacement et fixez le support mural à l'ancrage mural avec la vis. Serrer la vis qui n'a pas été complètement serré à l'étape 1.

## Step 29



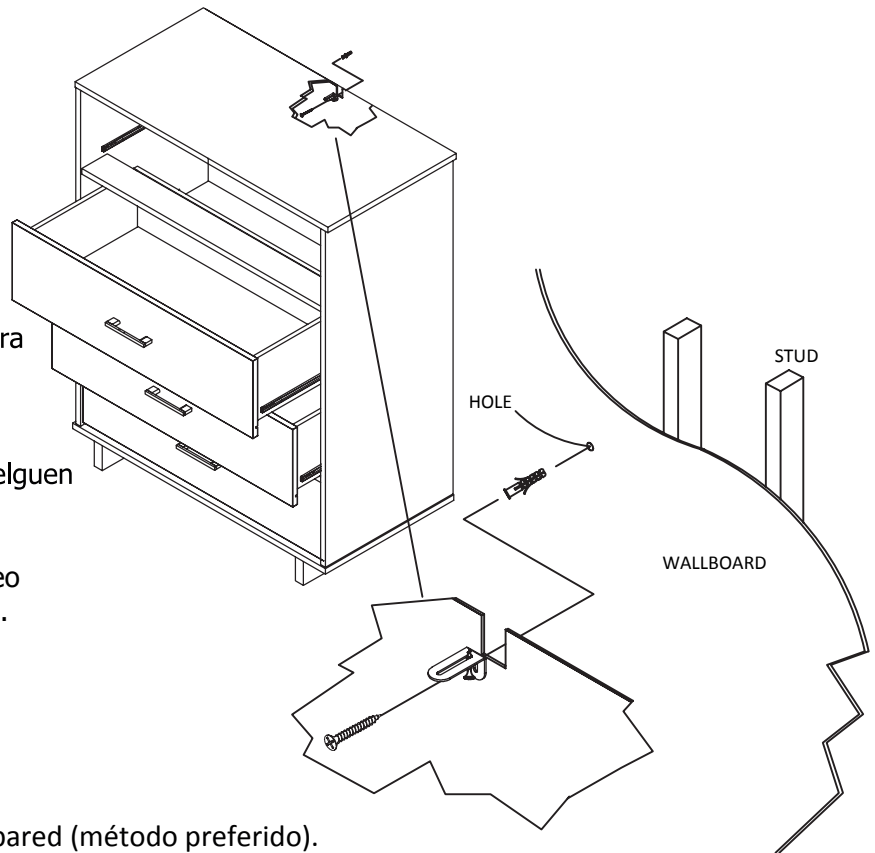
**Para mampostería, hormigón u otros materiales de la pared:**  
Consulte a su ferretería local para los anclajes apropiados para fijar firmemente el soporte de seguridad.

**IMPORTANTE:** ESTA UNIDAD DEBE SER ASEGURADA CON LA PARED PARA PREVENIR VOLQUEO. SIGA ESTAS INSTRUCCIONES PARA INSTALAR EL SOPORTE DE SEGURIDAD ANTIVOLQUEO SUMINISTRADO CON ESTE PRODUCTO.

### ADVERTENCIA

**Graves lesiones pueden ocurrir, como aplastamiento u muerte por causa de volqueo del mueble:**

- Instale el equipo de seguridad de antivolqueo
  - Coloque los artículos más pesados en los cajones mas bajos
  - Al menos que específicamente diseñado para acomodar, no establezca televisores u otros objetos pesados encima de este producto.
  - No permita que los niños se suban o se cuelguen de los cajones, puertas, o estantes
  - No abra más de un cajón a la vez
- El uso del equipo de seguridad de antivolqueo reduce, pero no elimina el riesgo de volqueo.



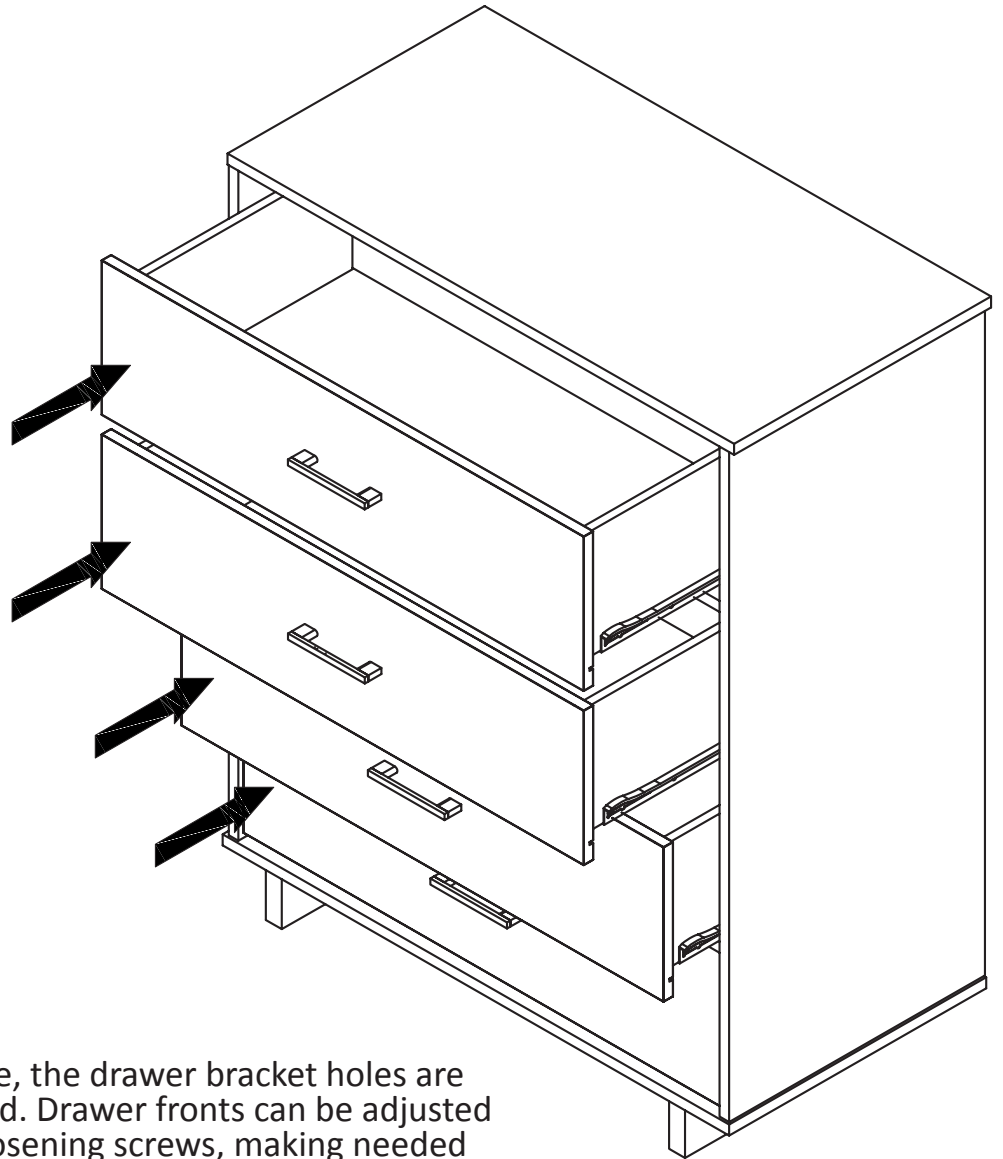
**OPCION 1:** Para asegurar en una viga de la pared (método preferido).

Use un detector de vigas, localice la viga en la pared. Coloque la unidad contra la pared y alinee con el soporte de seguridad en esta ubicación. Para hacer este proceso más fácil, se puede perforar un agujero piloto de 1/8" de diámetro (3mm) a través del soporte de seguridad hacia la viga en la pared. Atornille el tornillo a través del soporte de seguridad y hacia la viga en la pared. Apriete el tornillo que no fue totalmente ajustado en el paso 1.

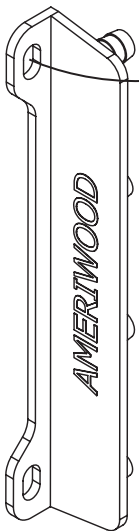
**OPCION 2:** Para asegurar en paredes de yeso

Localizar su unidad en la posición deseada contra una pared y marque la pared a través del soporte de seguridad, a continuación, mueva a un lado la unidad. Perforar un agujero de diámetro 7mm en el panel de yeso. Mueva la unidad a su lugar y empareje el soporte de seguridad al agujero en la pared, atornille el tornillo para que la unidad quede fija y segura. Apriete el tornillo que no fue totalmente ajustado en el paso 1.

# Step 30



Notice, the drawer bracket holes are slotted. Drawer fronts can be adjusted by loosening screws, making needed adjustments and retightening screws.

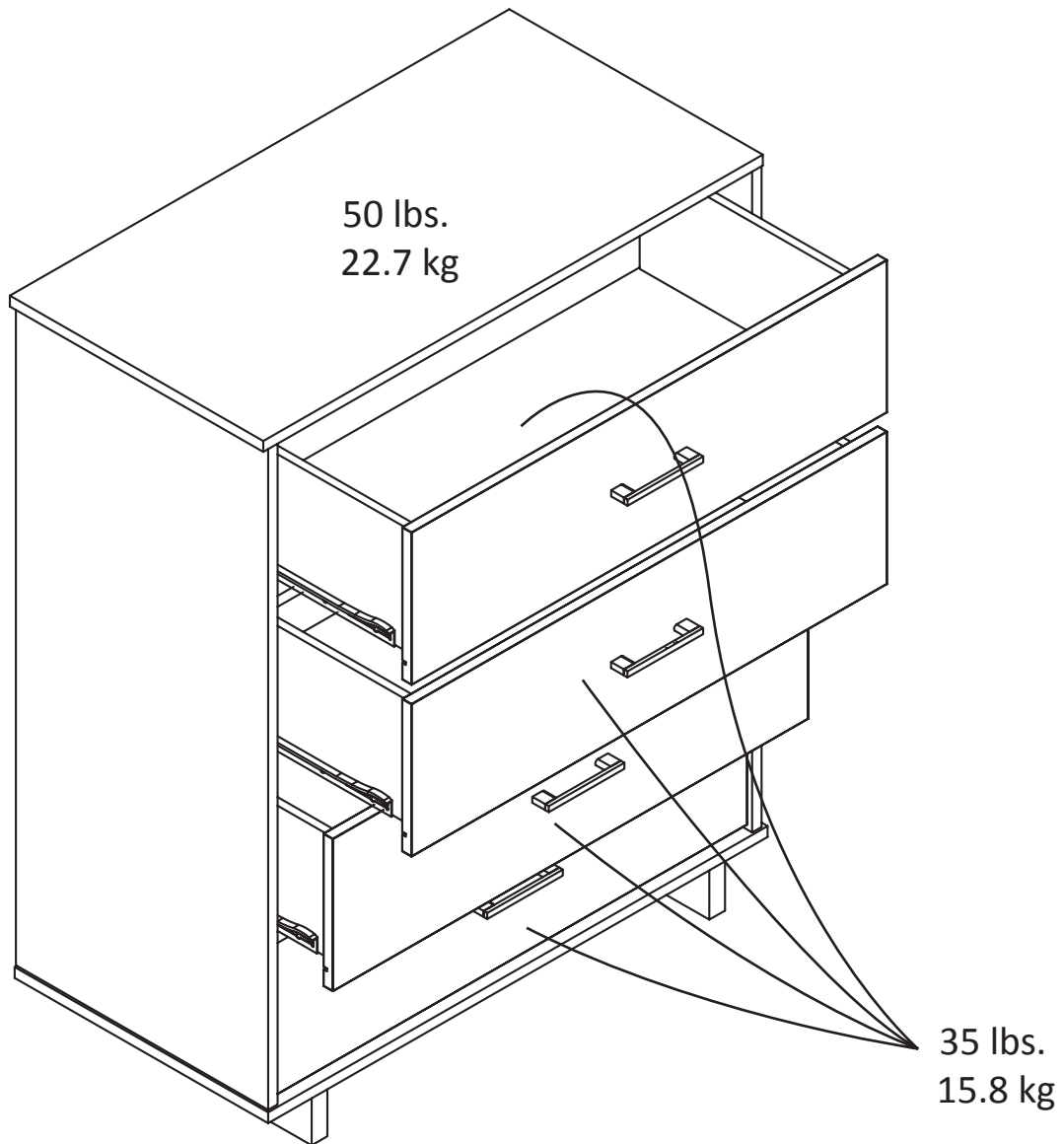


# 5968501COM Colebrook 4 Drawer Dresser



## MAXIMUM LOADS

This unit has been designed to support the maximum loads shown. Exceeding these load limits could cause sagging, instability, product collapse, and/or serious injury.



**Warning: Risk of injury to persons - do not place a television on this furniture. This furniture is not approved for use with a television.**

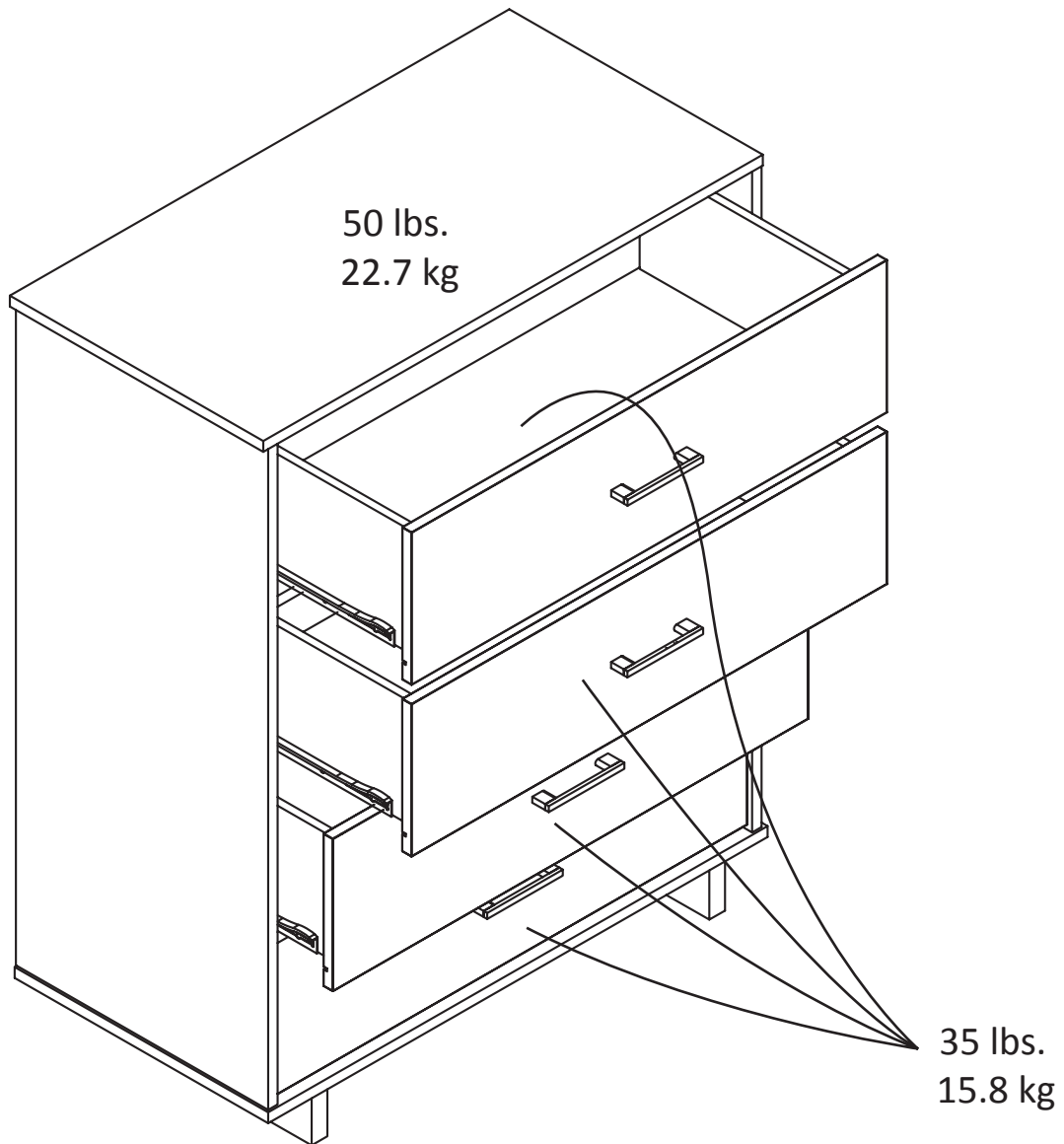


# 5968501COM Colebrook 4 Drawer Dresser



## CARGA MAXIMA

Esta unidad ha sido diseñada para soportar la carga máxima anotada. El exceder estos límites puede causar inestabilidad, colapsarse y/o causar serias lesiones.



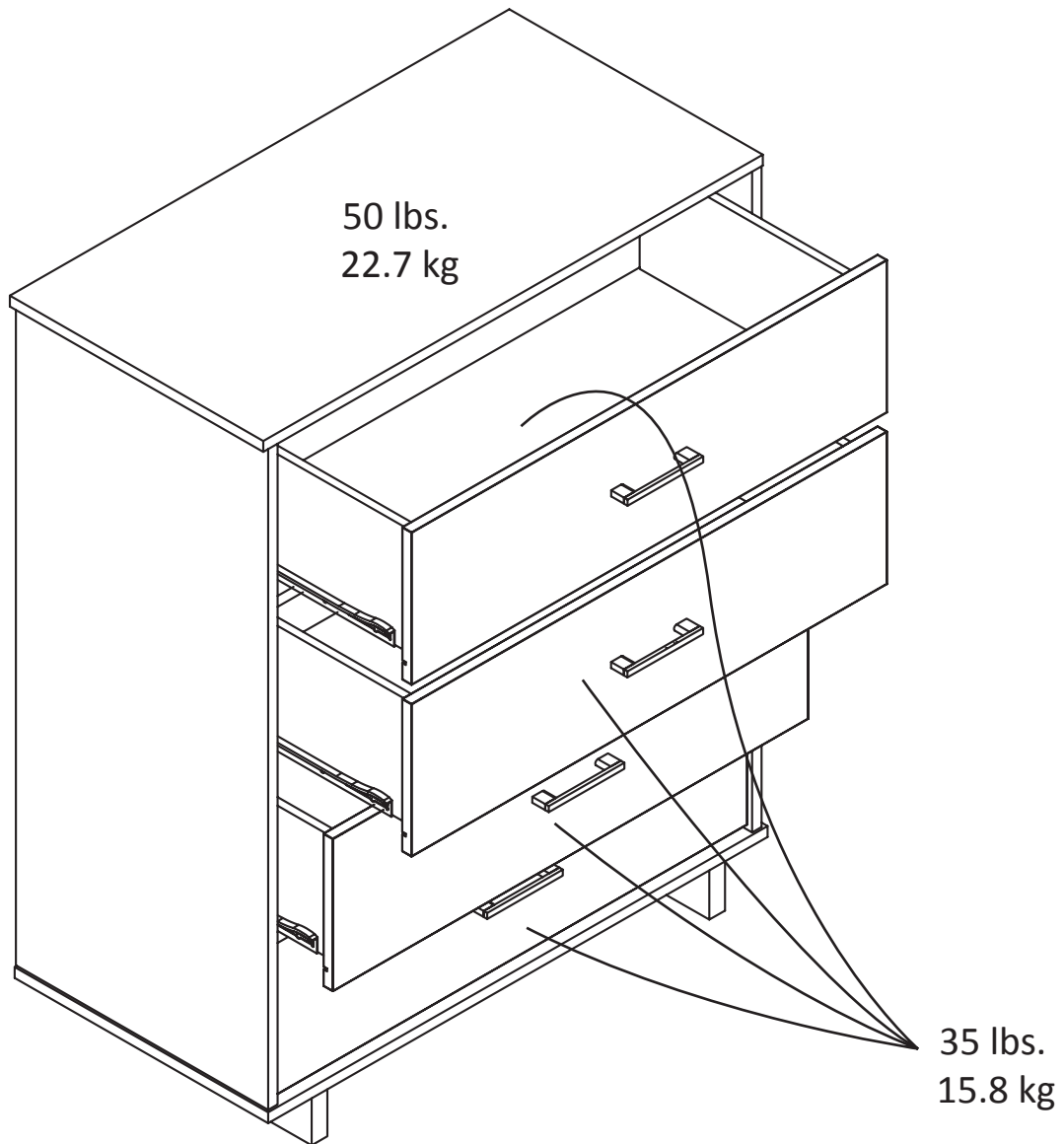
**ADVERTENCIA: Riesgo de lesiones a las personas - no coloque un televisor sobre muebles. Este mueble no está aprobado para su uso con un televisor.**



# 5968501COM Colebrook 4 Drawer Dresser

## CHARGES MAXIMALES

Ce meuble a été conçu pour supporter les charges maximales indiquées. En excédant ces limites de charge, le meuble pourrait devenir instable, s'effondrer, et/ou causer des blessures graves.



**AVERTISSEMENT : Risque de blessure corporelle - ne pas placer une télévision sur ce meuble. Ce meuble n'est pas approuvé pour une utilisation avec une télévision.**

# 5968501COM Colebrook 4 Drawer Dresser



## Certificate of Conformity

1. This certificate applies to the Dorel Home Furnishings, Inc. product identified by this instruction manual.
2. This certificate applies to compliance of this product with the CPSC Ban on Lead-Containing Paint (16 CFR 1303).
3. This product is distributed by: Dorel Home Furnishings, Inc.  
410 East First Street South  
Wright City, MO 63390  
636-745-3351
4. Site of Manufacture:  
Johor, Malaysia
5. See front page of instruction manual for date of manufacture.

## Certificado de Conformidad

1. Este certificado se aplica al producto de Dorel Home Furnishings, Inc. identificado por este manual de instrucciones.
2. Este certificado se aplica a la conformidad de este producto con la prohibición de la CPSC sobre pintura que contiene plomo (16 CFR 1303).
3. Este producto es distribuido por: Dorel Home Furnishings, Inc.  
410 East First Street South  
Wright City, MO 63390  
636-745-3351
4. Sitio de Fabricación:  
Johor, Malaysia
5. Vea la primera página del manual de instrucciones para la fecha de fabricación.

## Certificat de Conformité

1. Ce certificat s'applique au produit Dorel Home Furnishings, Inc. identifié par ce manuel d'instructions.
2. Ce certificat s'applique à la conformité de ce produit à l'interdiction de la CSPC relative à la peinture contenant du plomb (16 CFR 1303).
3. Ce produit est distribué par: Dorel Home Furnishings, Inc.  
410 East First Street South  
Wright City, MO 63390  
636-745-3351
4. Site de Fabrication:  
Johor, Malaysia
5. Voir la page d'accueil du manuel d'instructions pour la date de fabrication.



## Register your product to receive the following:



- \* New trend details -sneak peek on what's new
- \* Surveys -have a voice within our community
- \* Exclusive deals and discount codes
- \* Quick and easy replacement part service

To register your product, visit [littleseedskids.com](http://littleseedskids.com)

## *5 Star Rating*



Visit your local retailer's website, rate your purchased product and leave us some feedback!

We would like to extend a big "Thank You" to all of our customers for taking the time to assemble this Little Seeds product, and to give us your valuable feedback.

*Thank  
You!*

## Registre su producto para recibir lo siguiente:



- \* Detalles de nuevas tendencias -Vistazo a lo nuevo
- \* Encuestas -alec su voz entre su comunidad
- \* Códigos de ofertas y descuentos exclusivos
- \* Fácil y rápido servicio de partes de remplace

Para registrar su producto, visite [littleseedskids.com](http://littleseedskids.com)

## Clasificación de 5 estrellas



Visite el sitio web de su tienda local, califique su comprado y denos sus comentarios!

Nos gustaría enviar un gran "Agradecimiento" a todos nuestros clientes por tomarse el tiempo de ensamblar este producto de Little Seeds, y por darnos sus valiosos comentarios.

*Gracias*

## Enregistrez votre produit pour recevoir les éléments suivantes:



- \* Détails sur les nouvelles tendances -un aperçu sur les nouveautés
- \* Sondages -avoir une voix au sein de notre communauté
- \* Offres exclusives et codes promo
- \* Service de pièces de rechange rapide et facile

Pour enregistrer votre produit, visitez [littleseedskids.com](http://littleseedskids.com)

## 5 Étoiles



Visitez le site Web de votre détaillant local, évaluez votre produit acheté et laissez-nous quelques commentaires !

Nous tenons à offrir un grand "Merci" à tous nos clients pour avoir pris le temps d'assembler ce produit "Little Seeds", et de nous donner vos commentaires précieux.

*Merci!*