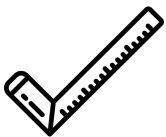
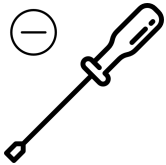
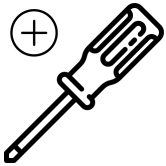
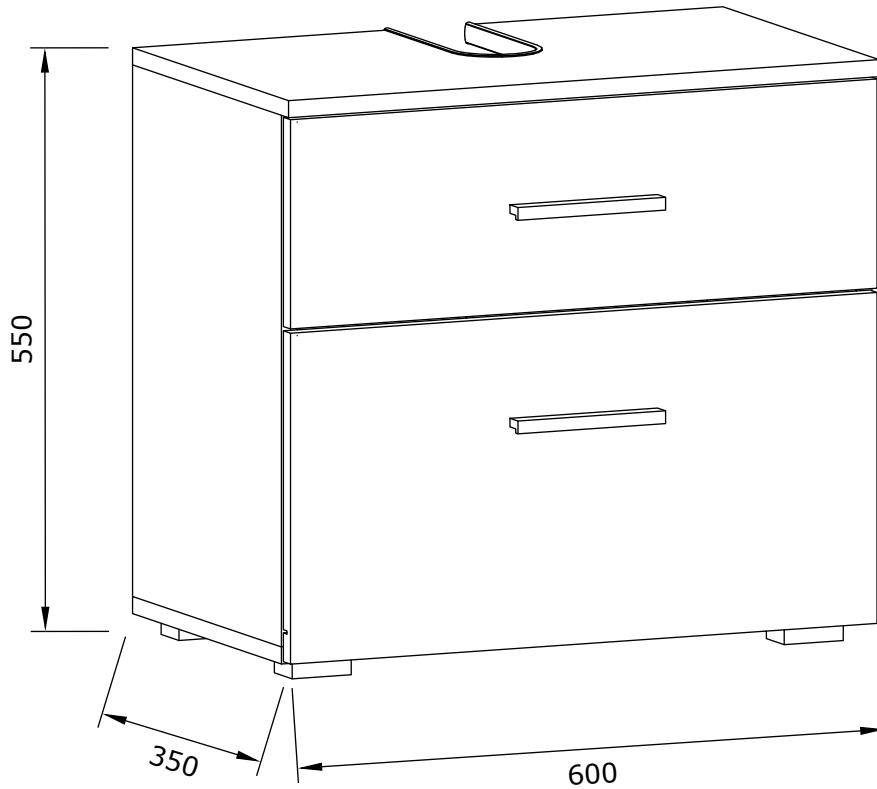


# 6035...



D *Montageanleitung*

NL *Handleiding voor de montage*

TR *Montaj talimat*

FR *Notice de montage*

CZ *Montážní návod*

HU *Szerelési útmutató*

GB *Assembly instructions*

PL *Instrukcja montażu*

RU *Инструкция по монтажу*

IT *Istruzioni di montaggio*

SK *Návod na montáž*

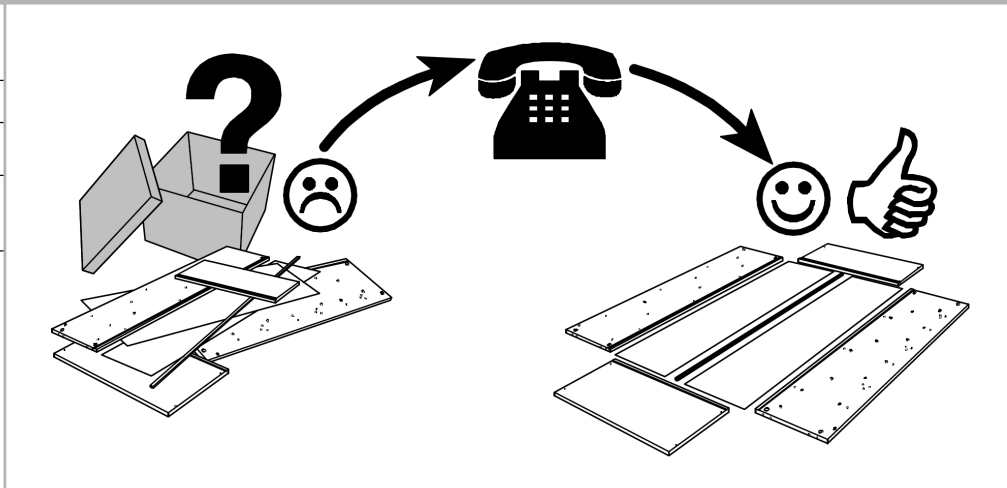
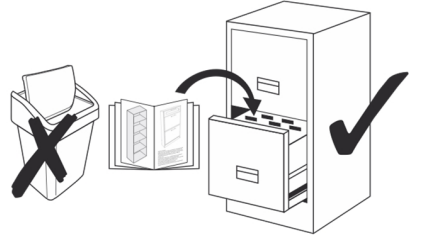
RO *Instrucțiuni de montaj*



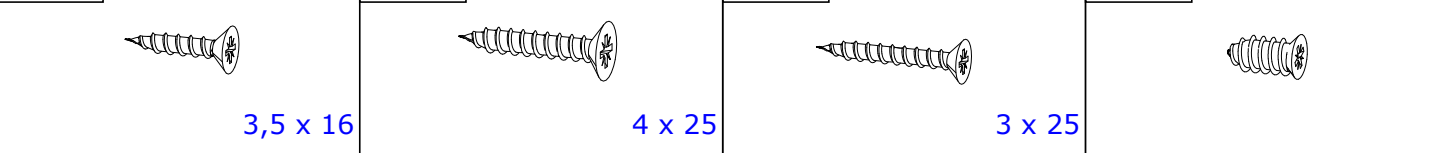
Name • Nom • Nome • Naam  
Nazwa • Jméno • Názov • Név  
Denumire • Ísim • Название

Nr. • No. • N° • Номер • Č • Sz

Typ • Type • Tip • Típus • Тип  
Тип



<b>X</b>	10 x	<b>LO</b>	8 x	<b>K</b>	4 x	<b>M</b>	4 x
----------	------	-----------	-----	----------	-----	----------	-----



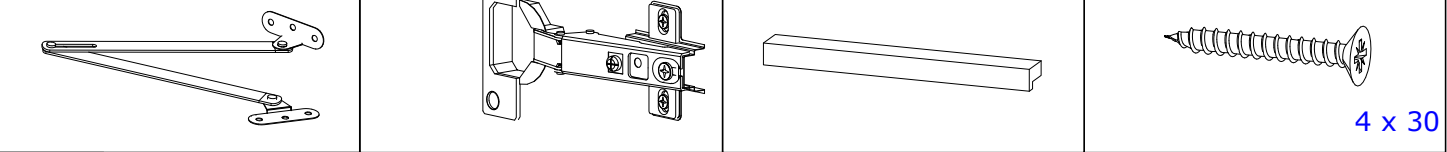
<b>A</b>	12 x	<b>G</b>	50 x	<b>ML</b>	16 x	<b>M1</b>	16 x
----------	------	----------	------	-----------	------	-----------	------



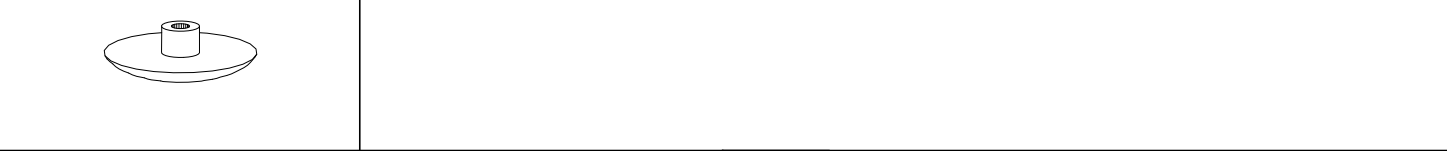
<b>U</b>	2 x	<b>D</b>	4 x	<b>P</b>	1 x	<b>NP</b>	4 x
----------	-----	----------	-----	----------	-----	-----------	-----



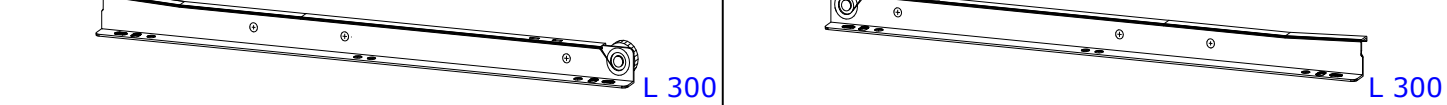
<b>RN</b>	1 x	<b>ZN</b>	2 x	<b>PA15</b>	2 x	<b>L</b>	4 x
-----------	-----	-----------	-----	-------------	-----	----------	-----



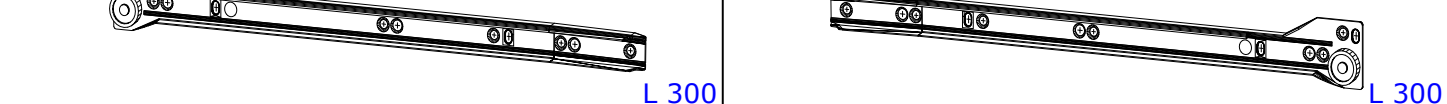
<b>MZ</b>	8 x						
-----------	-----	--	--	--	--	--	--

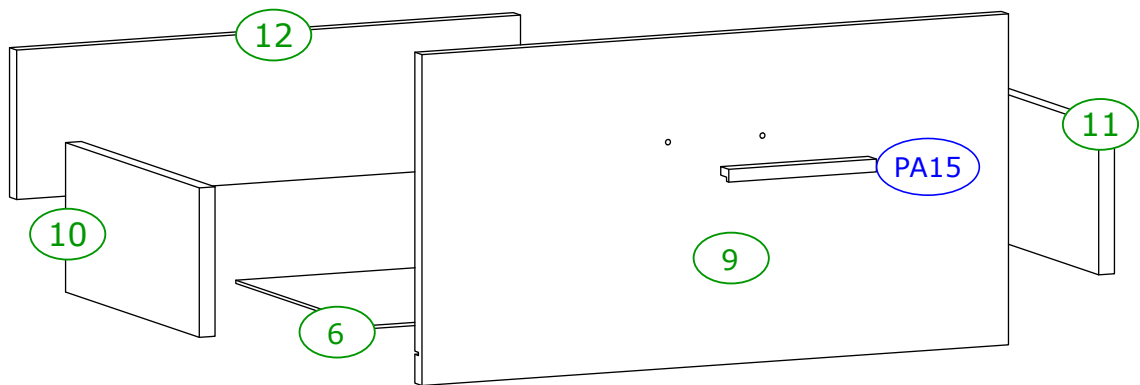
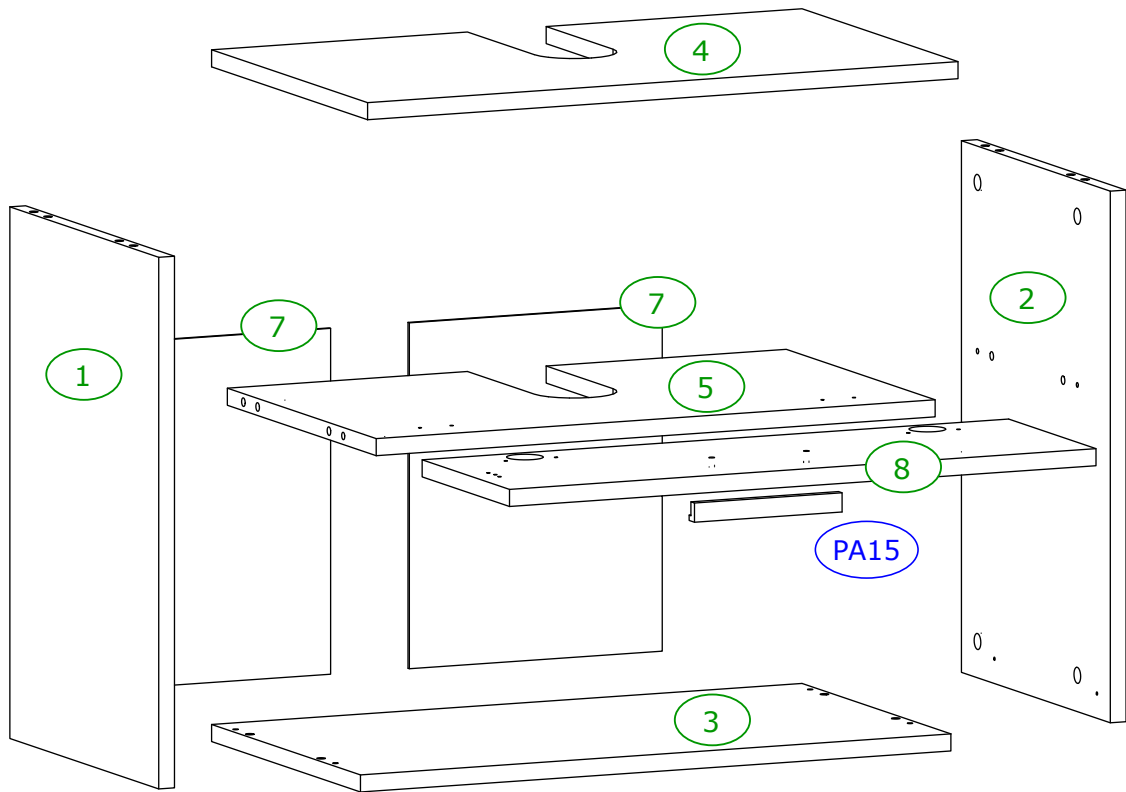


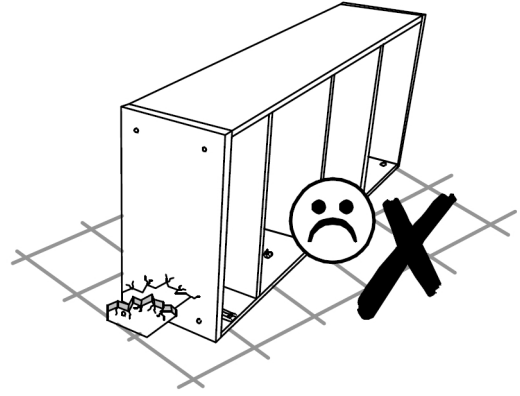
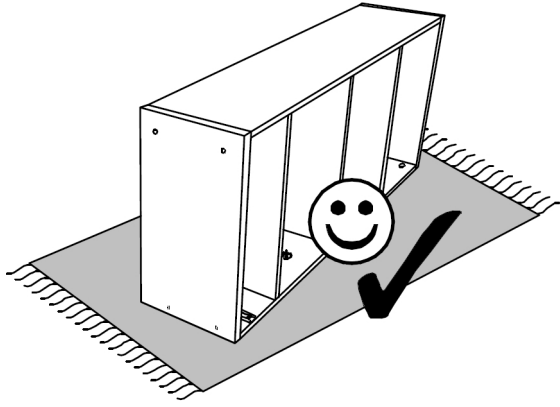
<b>T</b>	1 x	<b>I</b>	1 x
----------	-----	----------	-----





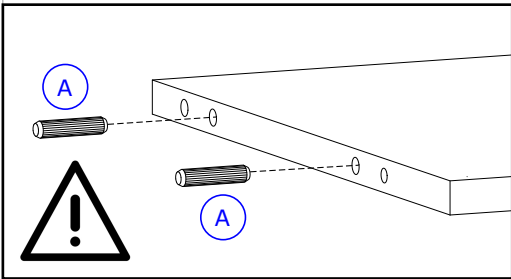
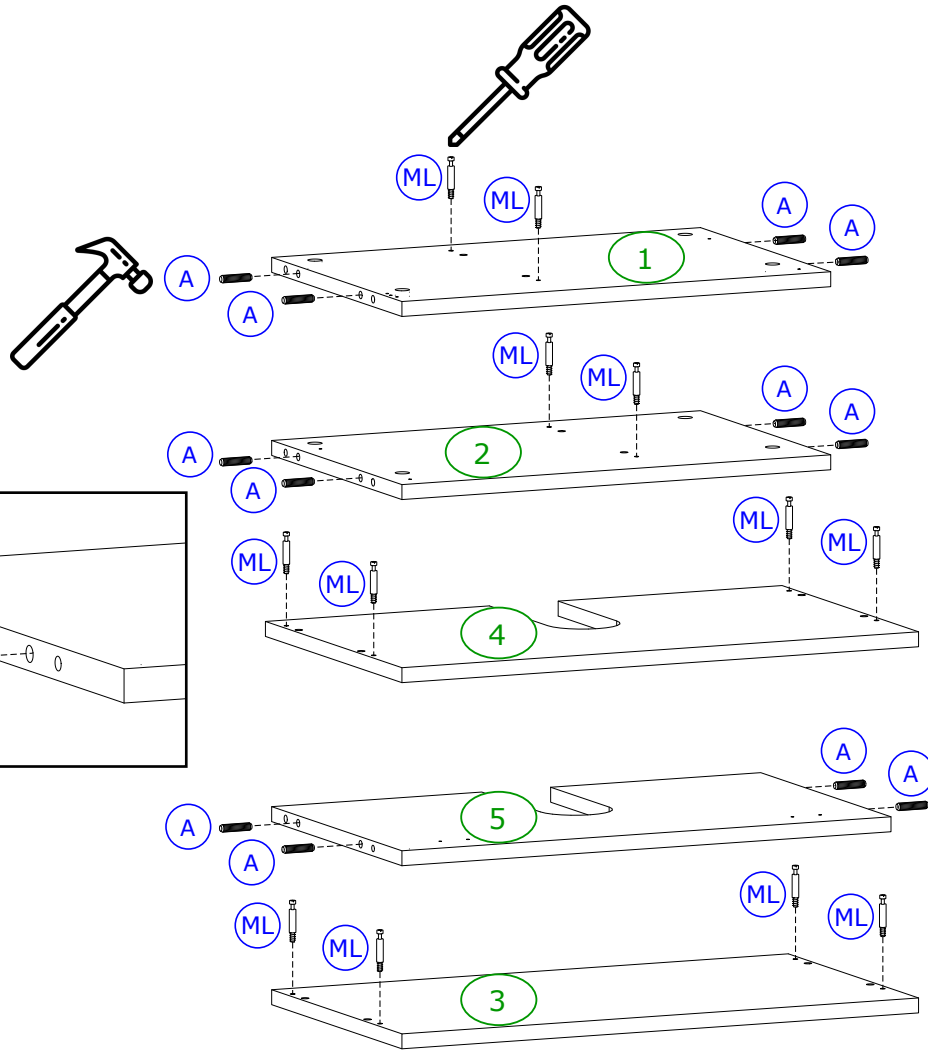
<b>B</b>	1 x	<b>C</b>	1 x
----------	-----	----------	-----







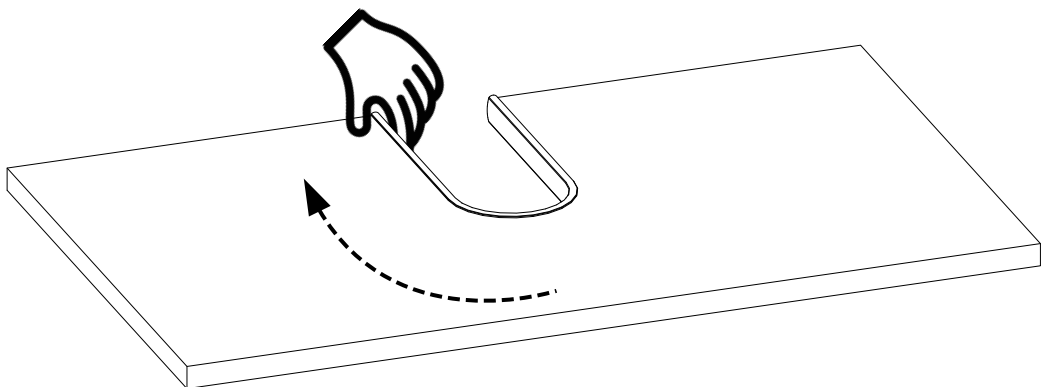
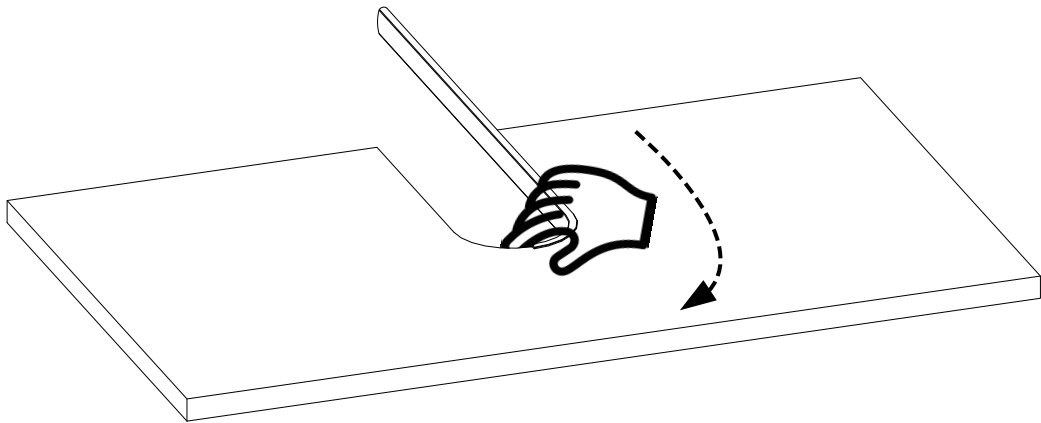
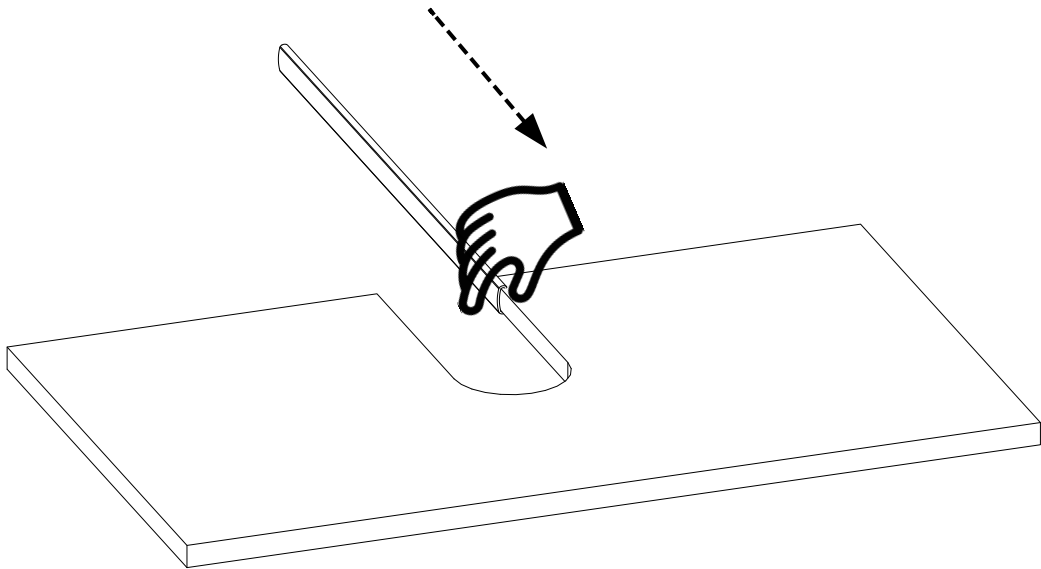
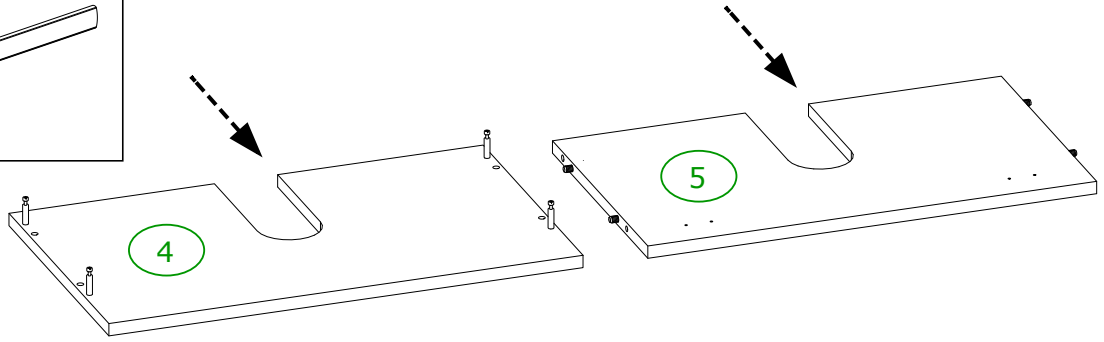
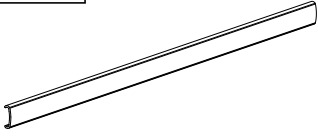
<b>ML</b>	12 x	<b>A</b>	12 x
			
		8 x 35	



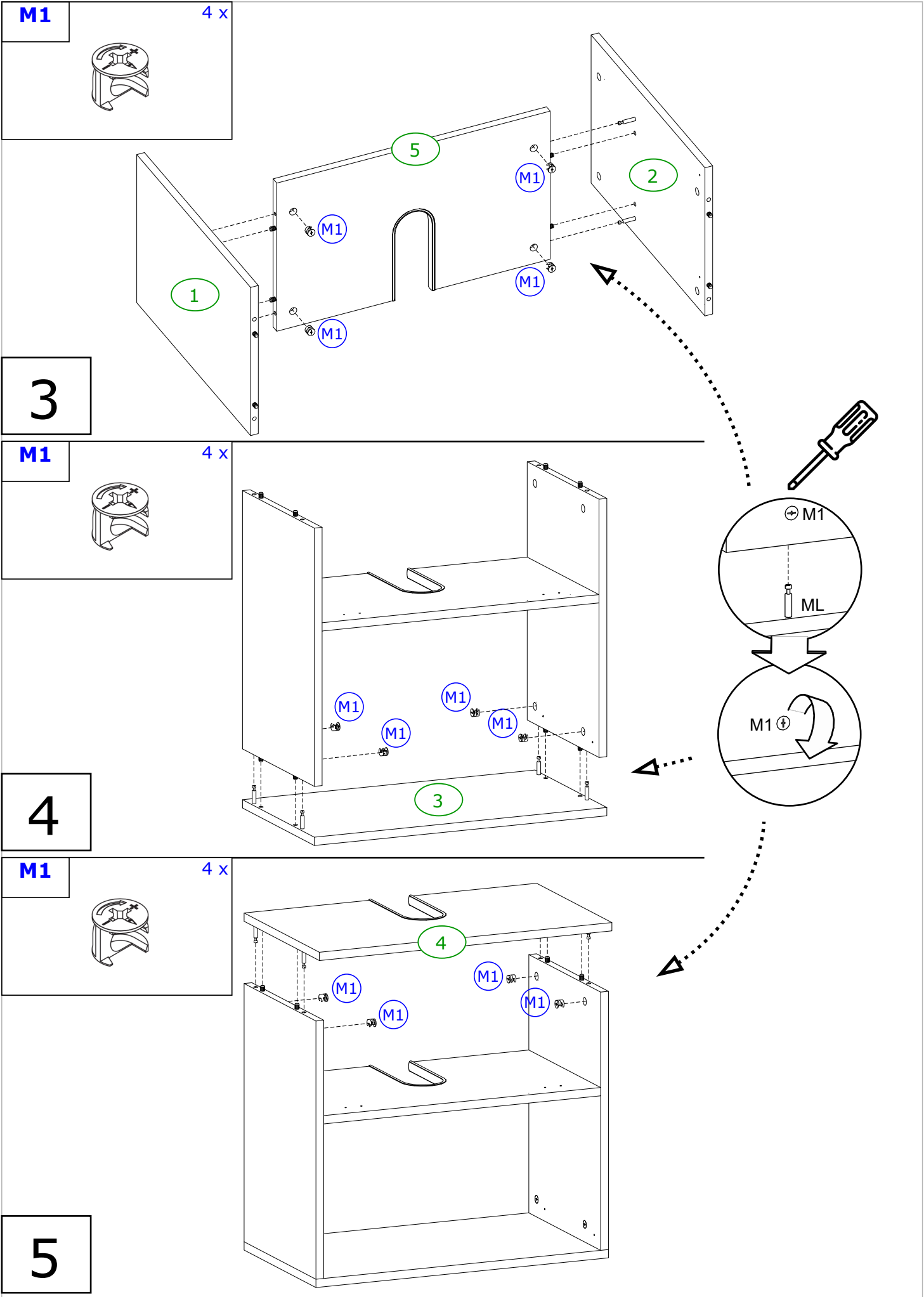
1

U

2 x



2

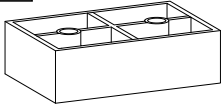


**NP**

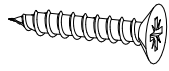
4 x

**LO**

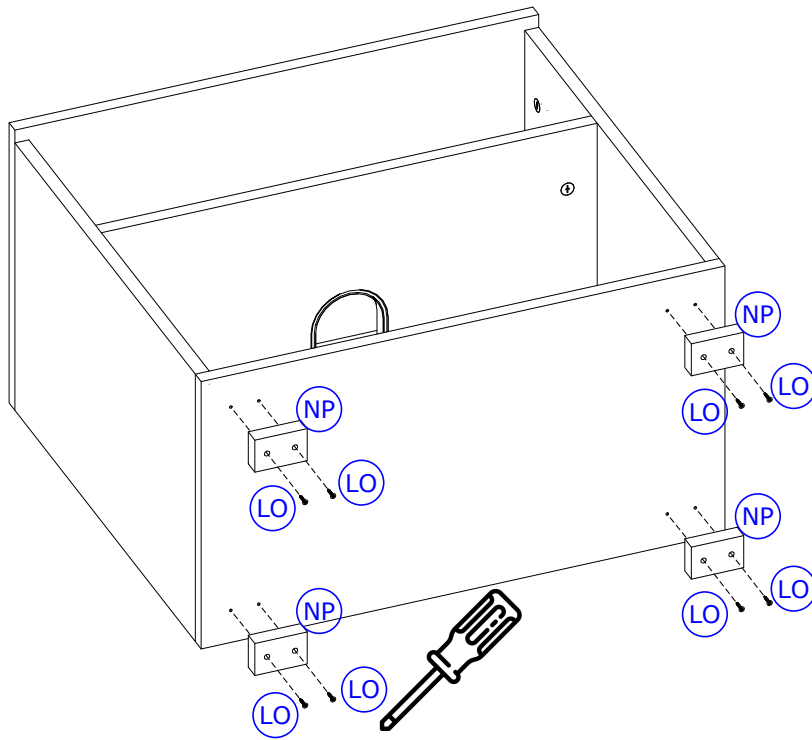
8 x



60 x 40 x 20



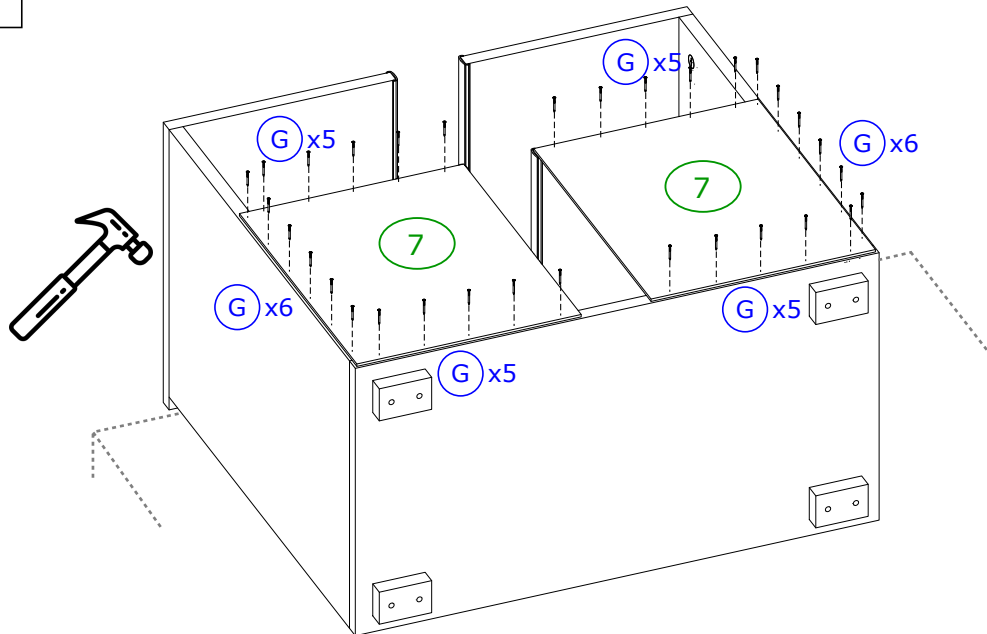
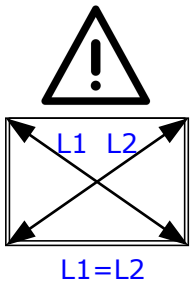
4 x 25



**6**

**G**

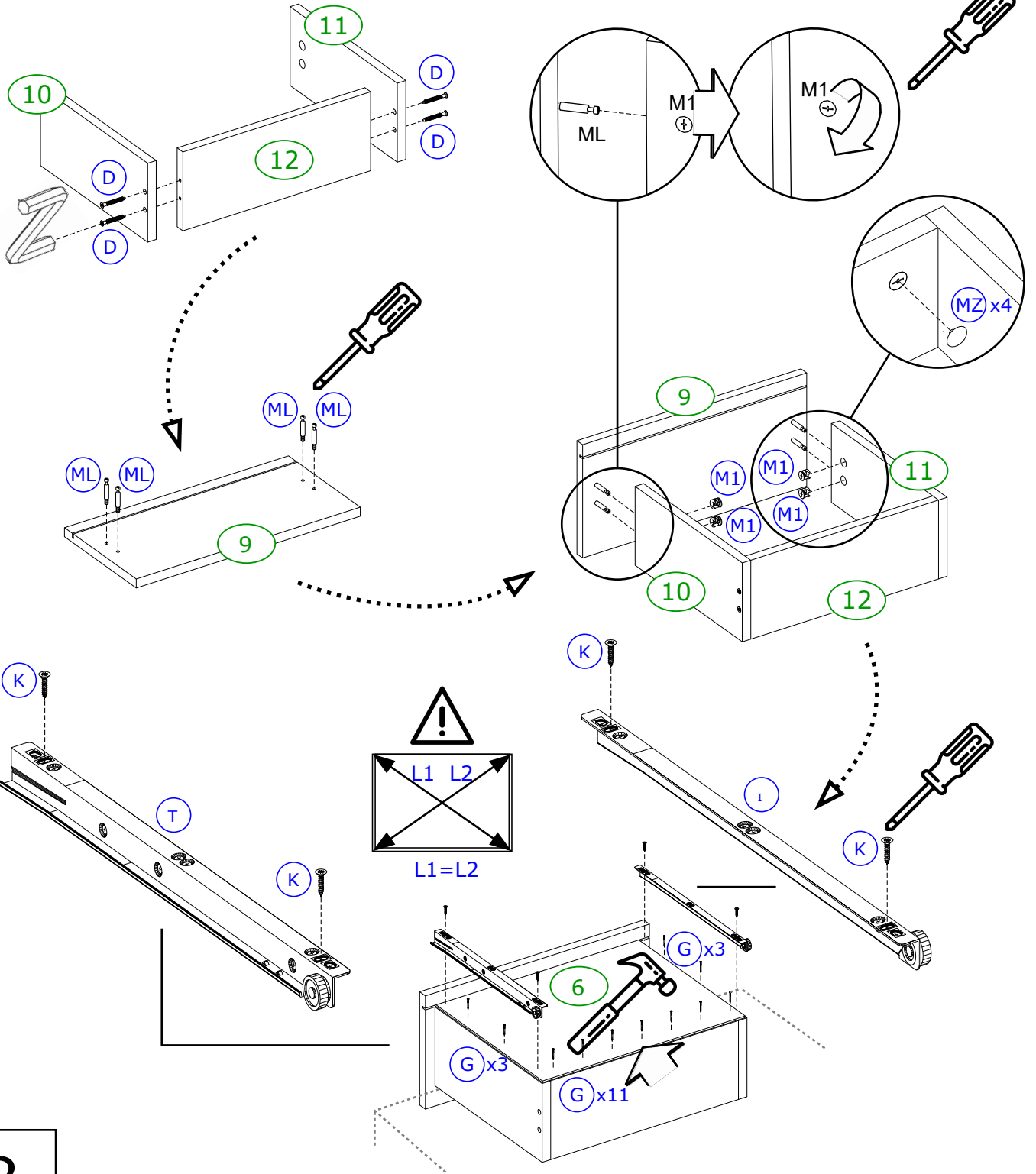
32 x



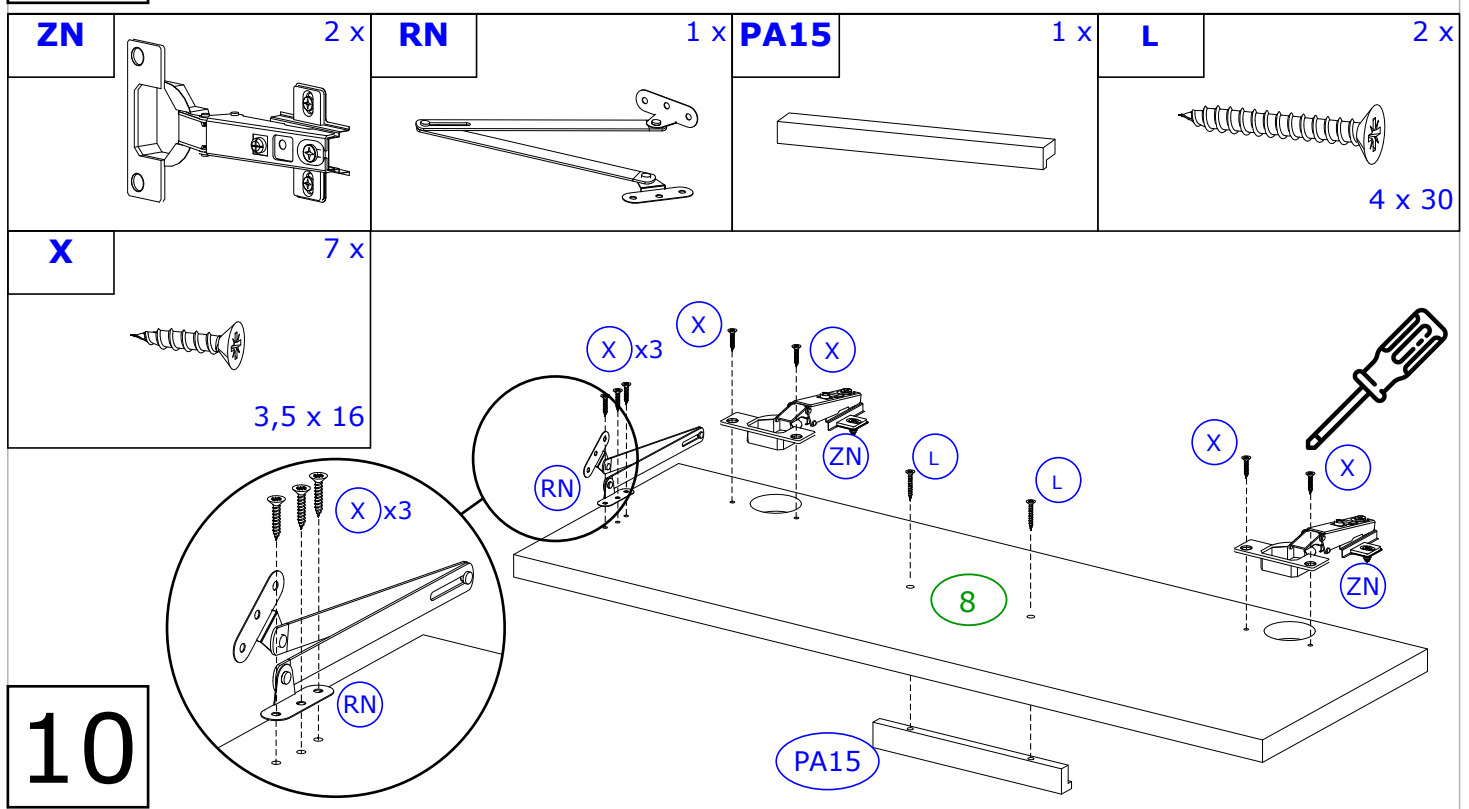
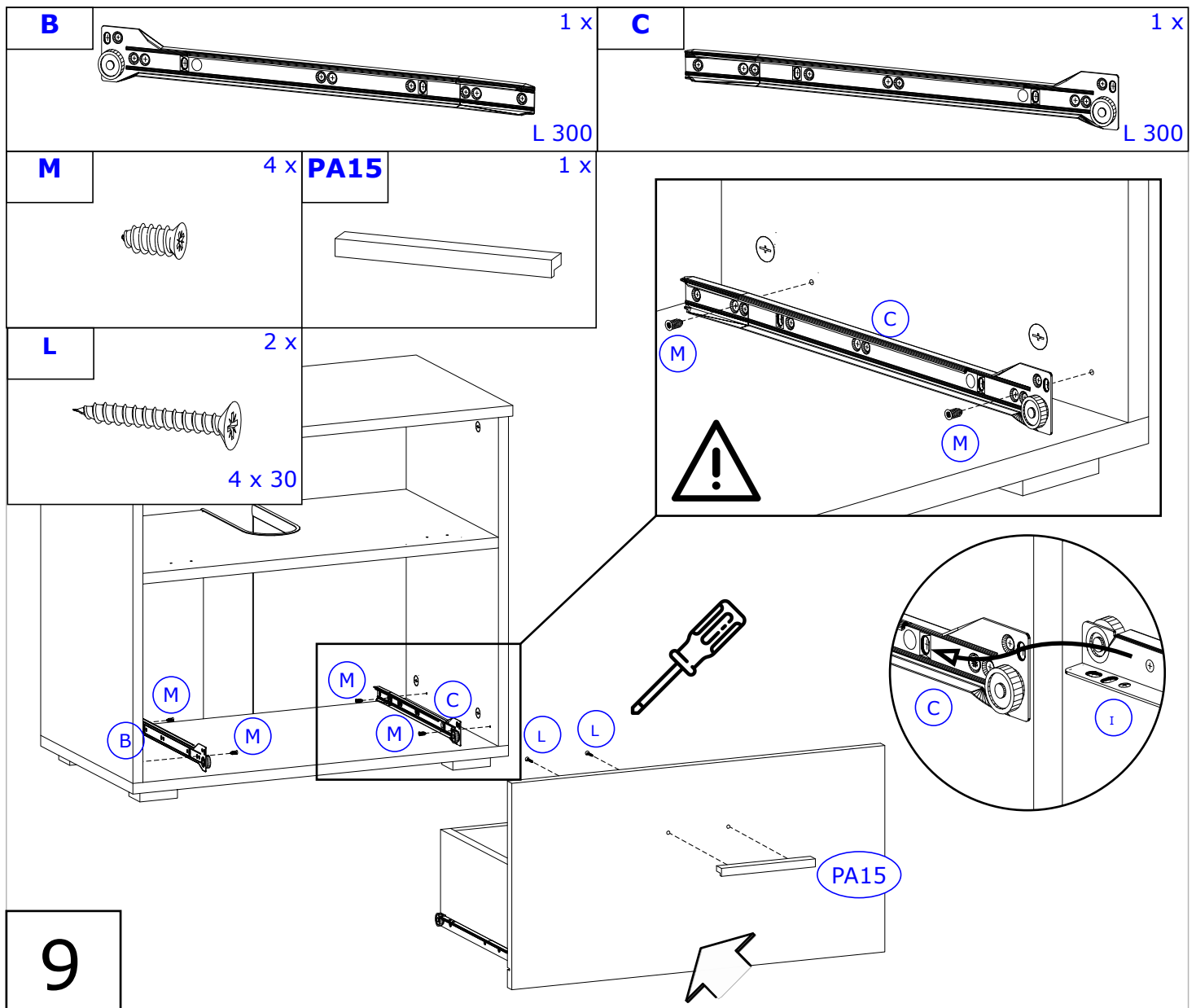
**7**

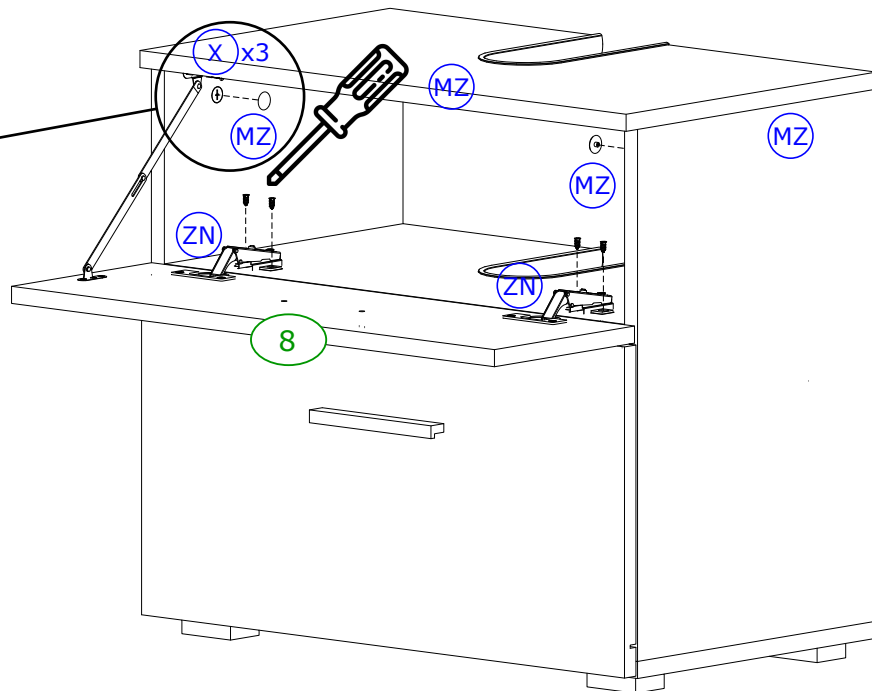
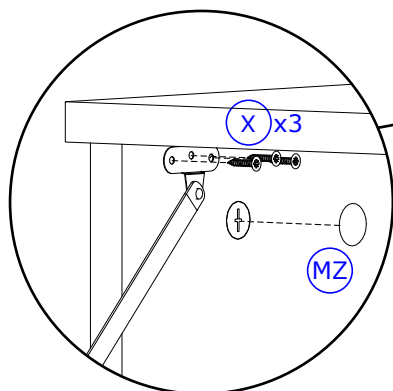
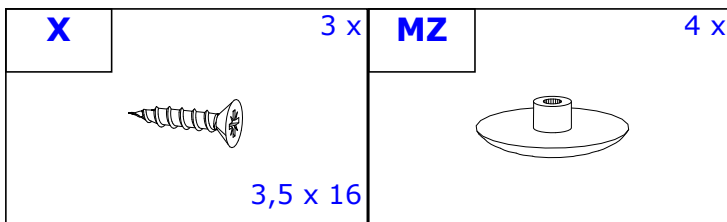
<b>D</b>	4 x	<b>P</b>	1 x	<b>ML</b>	4 x	<b>M1</b>	4 x	<b>K</b>	4 x	<b>G</b>	17 x
<b>T</b>	1 x			<b>I</b>	1 x			3 x 25			

<b>MZ</b>	4 x



8





**11**

*Achtung | Attention | Attenzione | Opgelet | Uwaga | Pozor | Figyelem | Atenție | Dikkat | Вниманіе*

**D** *Türen einstellen  
(Scharniere justieren)*

**NL** *Deuren instellen  
(scharnieren afstellen)*

**TR** *Kap. lar. n ayarlanmas.  
(menteşelerin seviye ayar.)*

**FR** *Régler les portes  
(ajuster les charnières)*

**CZ** *Vyrovnejte dvířka  
(seřidte závěsy)*

**HU** *Állítsa be az ajtókat  
(állítsa be a zsanérokat)*

**GB** *Adjusting the doors  
(adjusting the hinges)*

**PL** *Nastawić drzwi  
(wyrównać zawiasy)*

**RU** *Регулировка дверей  
(регулировка шарнира)*

**IT** *Sistemare le porte  
(regolare le cerniere)*

**SK** *Nastavenie dverí  
(nastavenie závesov)*

**RO** *Reglare ușii  
(ajustare balamale)*

