

B346856096BRU



**Look** inside for Assembly Manual

Check us out!

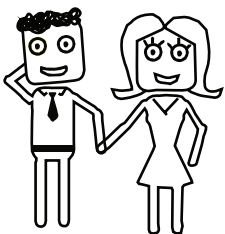
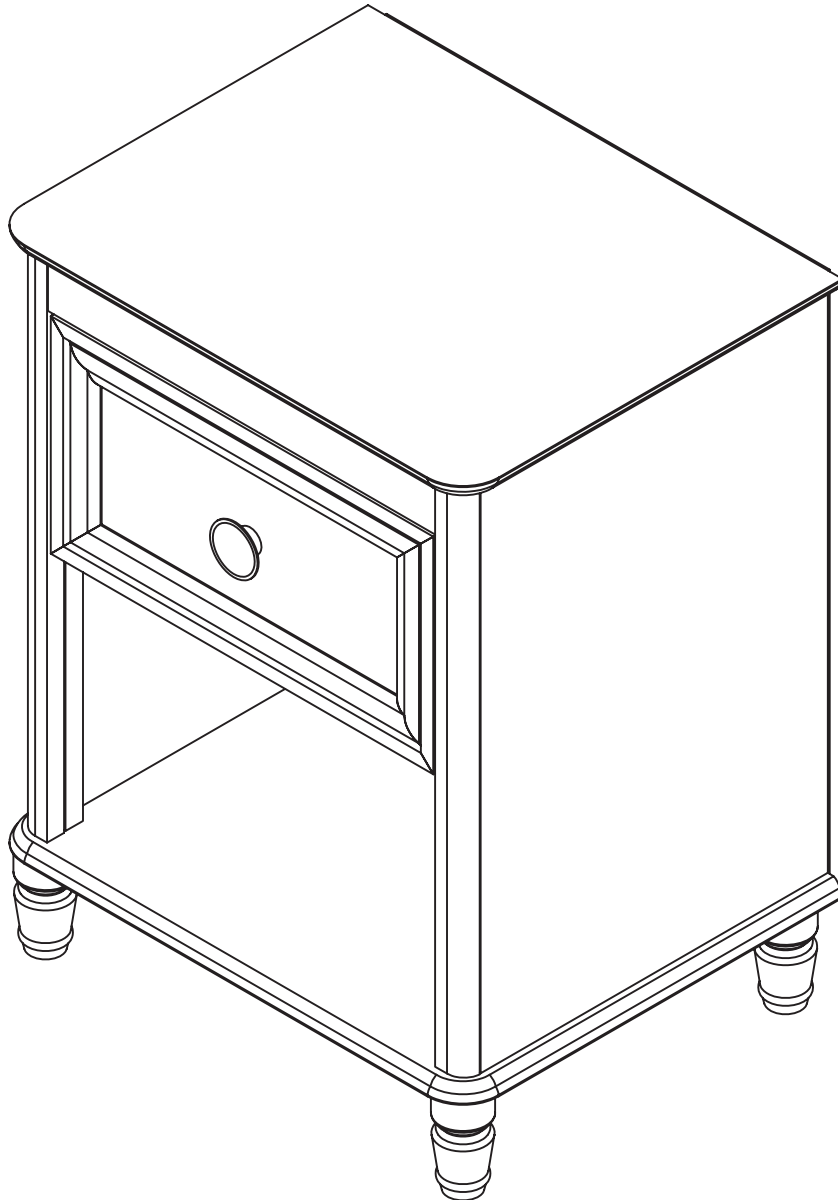


[littleseedskids.com](http://littleseedskids.com)

# 6856096BRU Piper Nightstand



Keep this Assembly Manual for future reference



Two Adults  
recommended  
for assembly

This product is not intended for commercial use

Do NOT return this product!

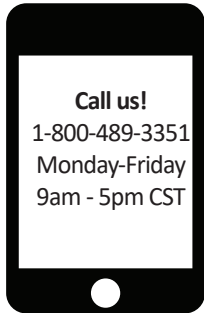
For missing or broken parts  
- Visit [littleseedskids.com](http://littleseedskids.com)  
- Call 1-800-489-3351

Follow little seeds on





**Do NOT return this product!**  
Contact our friendly customer service team first for help



Visit [littleseedskids.com](http://littleseedskids.com) to view the limited warranty valid in the U.S and Canada

Assembly Tips



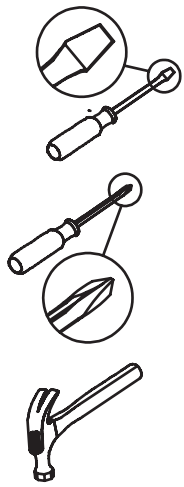
## Helpful Hints

PEOPLE NEEDED FOR ASSEMBLY: **1-2**  
ESTIMATED ASSEMBLY TIME: **1 HOUR**

- Open your item in the area you plan to keep it for less heavy lifting
- Identify, sort and count the parts before attempting assembly
- Compression dowels are tapped in with a hammer
- Slides are labeled with a R (right) and L (left) for proper placement
- Make sure to always face the point on the top of the Cam Lock towards the outer edge
- Use all the nails provided for the back panel and spread them out equally
- Back Panel must be used to make sure your unit is sturdy
- Do NOT use harsh chemicals or abrasive cleaners on this item
- Never push, pull, or drag your furniture



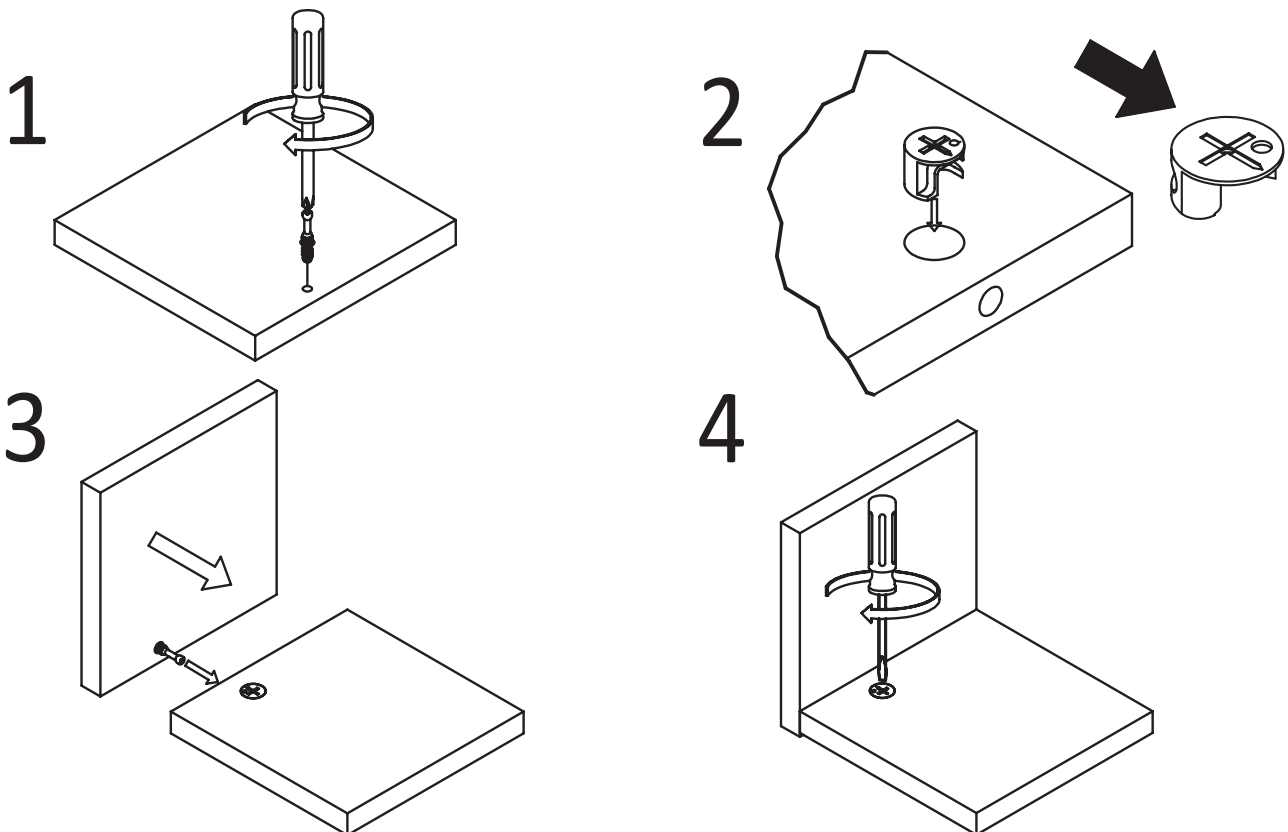
# Before You Start



- ✓ Read through each step carefully and follow the proper order
- ✓ Separate and count all your parts and hardware
- ✓ Give yourself enough room for the assembly process
- ✓ Have the following tools: Flat Head Screwdriver, #2 Phillips Head Screwdriver and Hammer
- ✓ Caution: If using a power drill or power screwdriver for screwing, please beware to slow down and stop when screw is tight. Failure to do so may result in stripping the screw,

# Cam Lock Fastening System

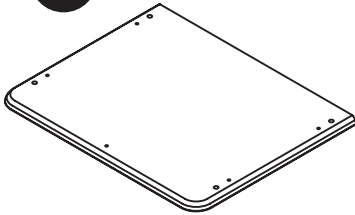
This Cam Lock Fastening System will be used throughout the assembly process.



## Board Identification

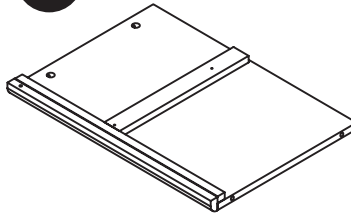
Not actual size

1



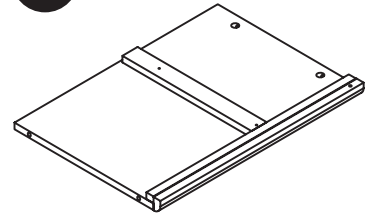
x1  
T6856096010  
TOP PANEL

2



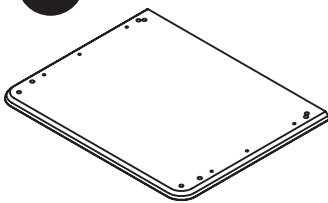
x1  
T6856096020  
LEFT SIDE PANEL

3



x1  
T6856096030  
RIGHT SIDE PANEL

4



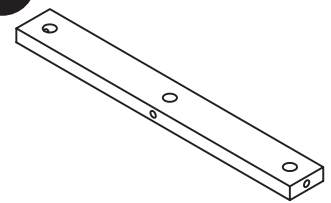
x1  
T6856096040  
BOTTOM PANEL

5



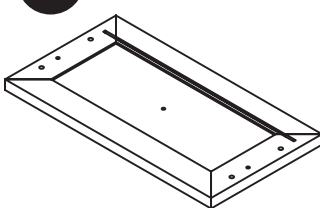
x4  
T6856096050  
LEG

6



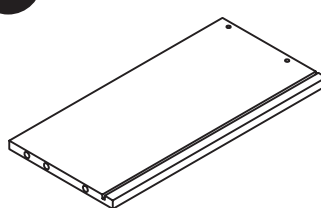
x1  
T6856096060  
TOP MOLDING

7



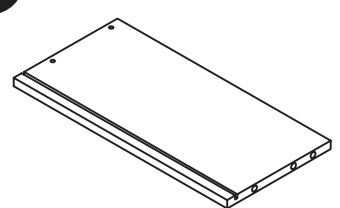
x1  
T6856096070  
FRONT DRAWER

8



x1  
T6856096080  
LEFT SIDE DRAWER

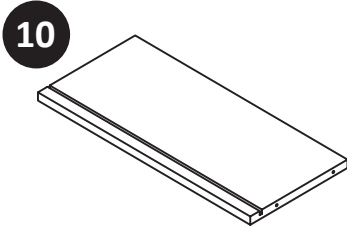
9



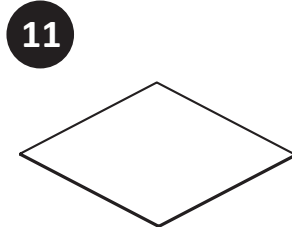
x1  
T6856096090  
RIGHT SIDE DRAWER

## Board Identification

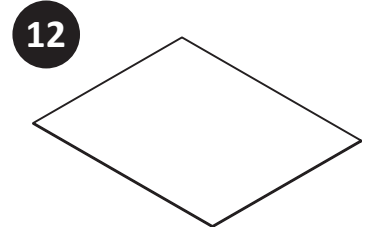
Not actual size



x1  
T6856096100  
BACK DRAWER



x1  
T6856096110  
BOTTOM DRAWER

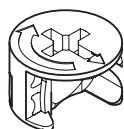


x1  
T6856096120  
BACK PANEL

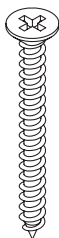
## Part List Actual size



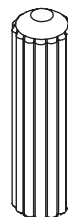
x9  
TUD0001  
Cam Bolt



x9  
TUD0002  
Cam Lock  
15-12



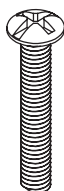
x10  
TUD0009  
CBS 4 x 38



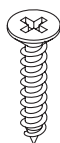
x8  
TUD0004  
DOWEL 8 X 25



x4  
TUD0005  
DOWEL 6 X 25



x1  
TUD0011  
PH M4 X 12

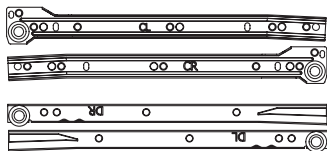


x12  
TUD0008  
CBS 3.5 x 16



x12  
TUD0006  
NAIL

## Part List Not actual size

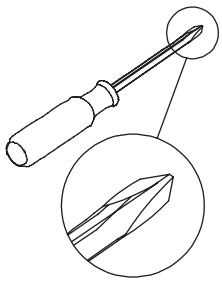


x1 SET  
TUD0017  
DRAWER SLIDE  
350 MML

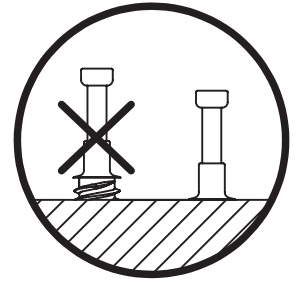


x1  
TUD0013  
ROUND KNOB

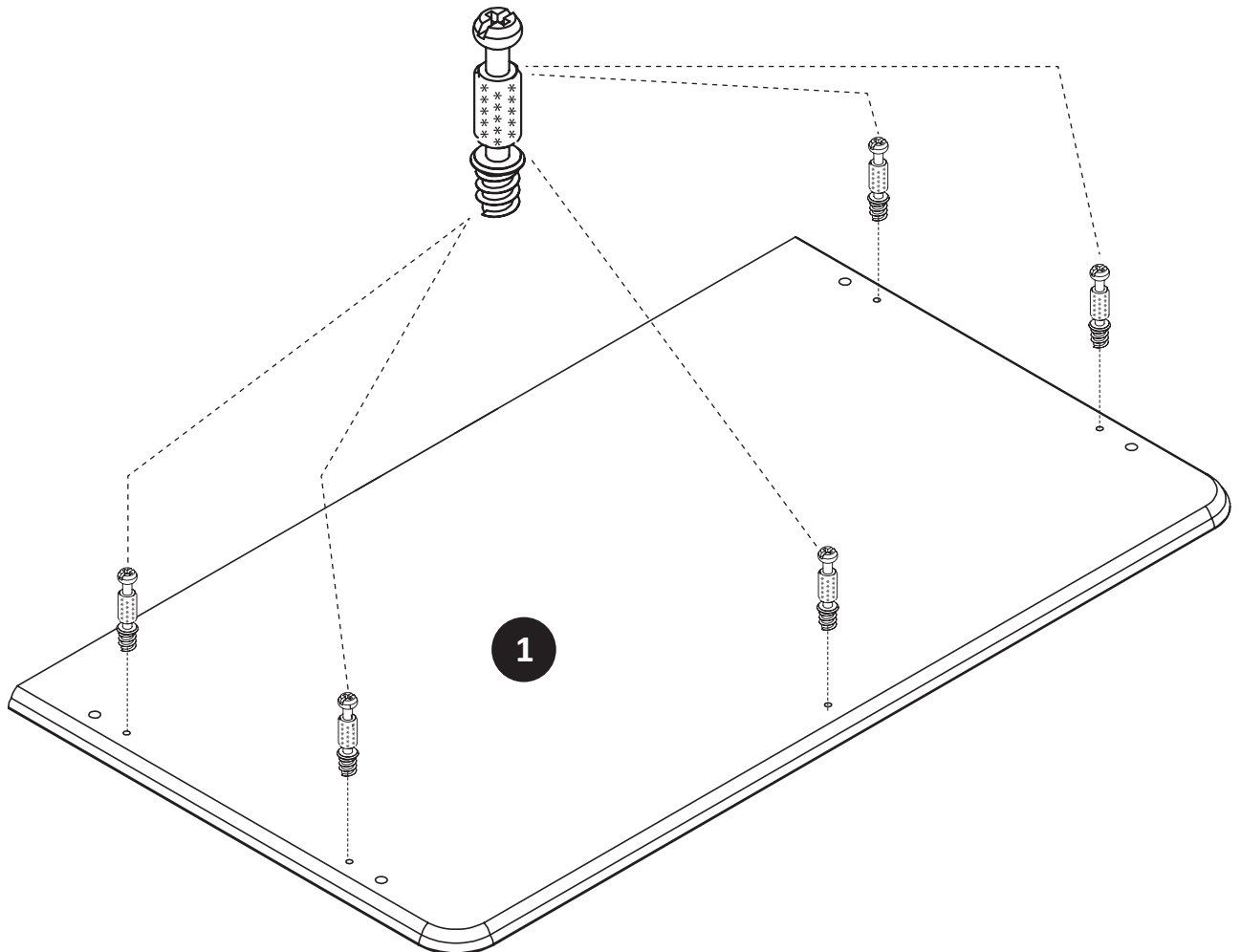
# Step 1



x5  
TUD0001

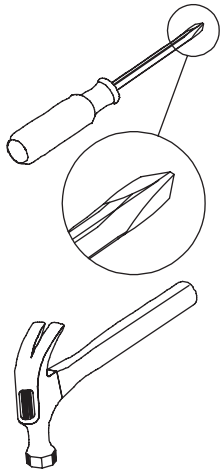


Attach the Cam Lock.

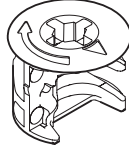


\* raw edges are shaded

# Step 2



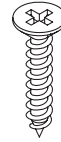
x1  
TUD0001



x2  
TUD0002



x4  
TUD0004

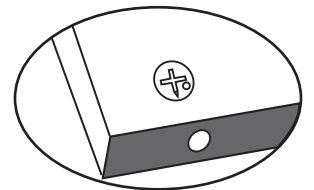


x3  
TUD0008

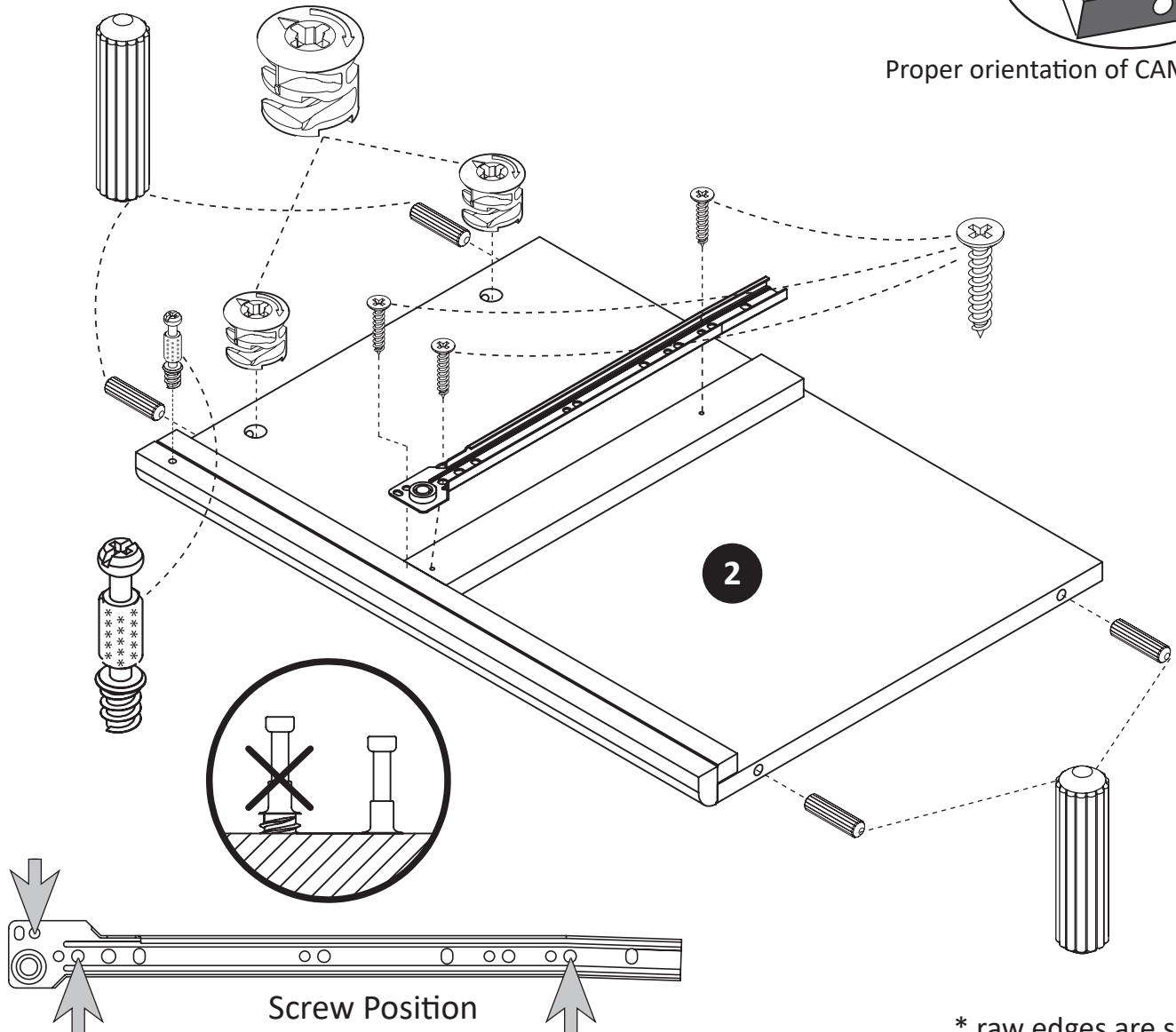


x1 (CL)  
TUD0017

## Preparation of left side panel

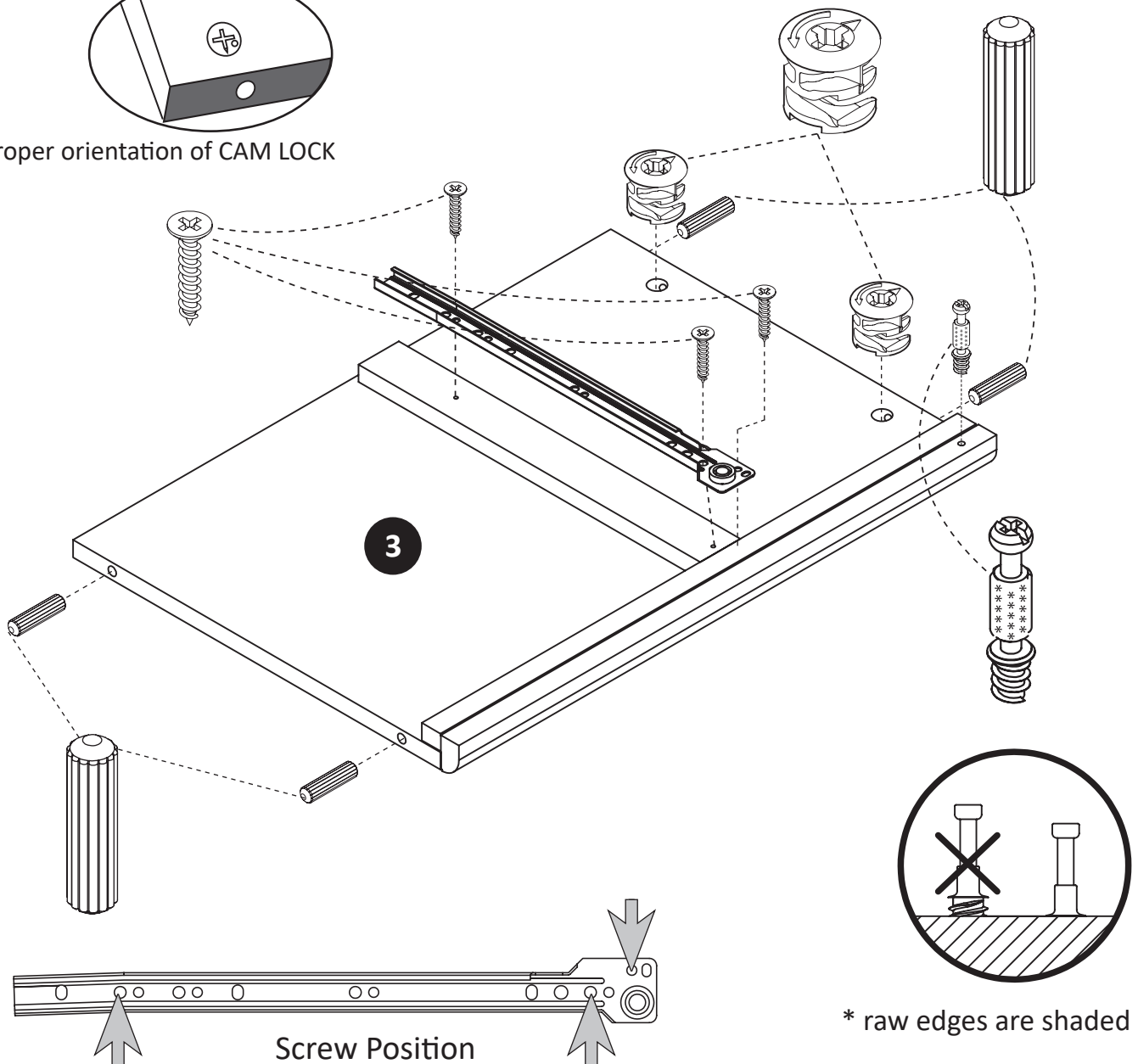
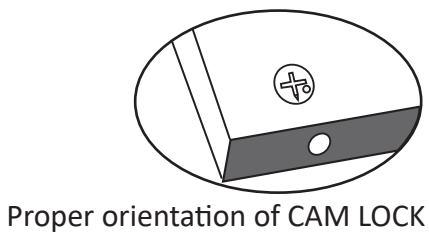
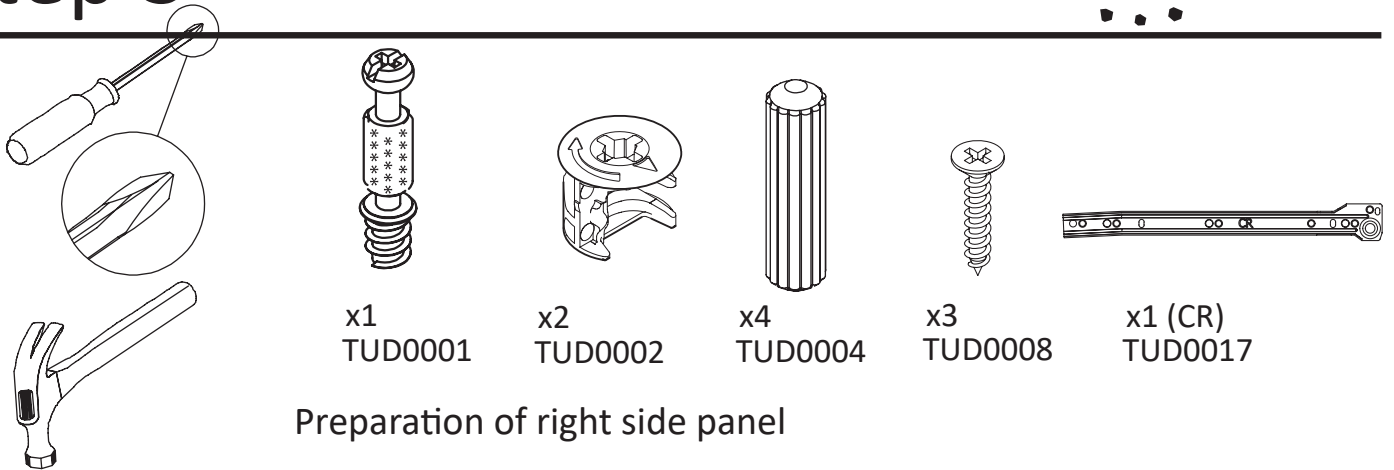


Proper orientation of CAM LOCK

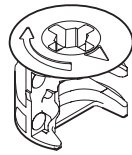
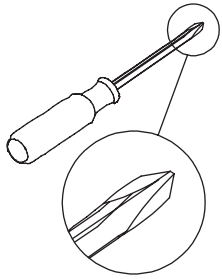


\* raw edges are shaded

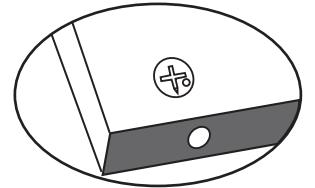
# Step 3



# Step 4

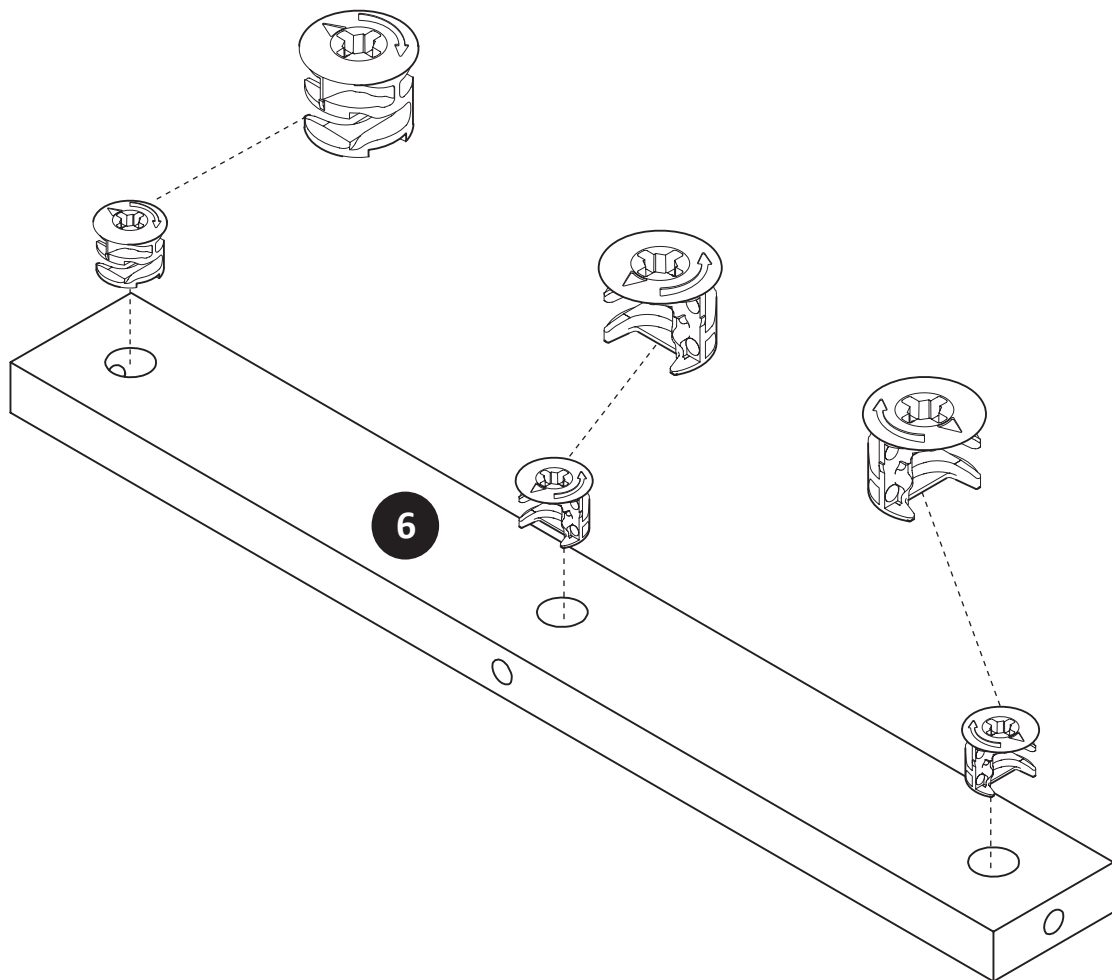


x3  
TUD0002



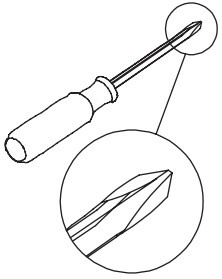
Proper orientation of CAM LOCK

## Preparation top molding



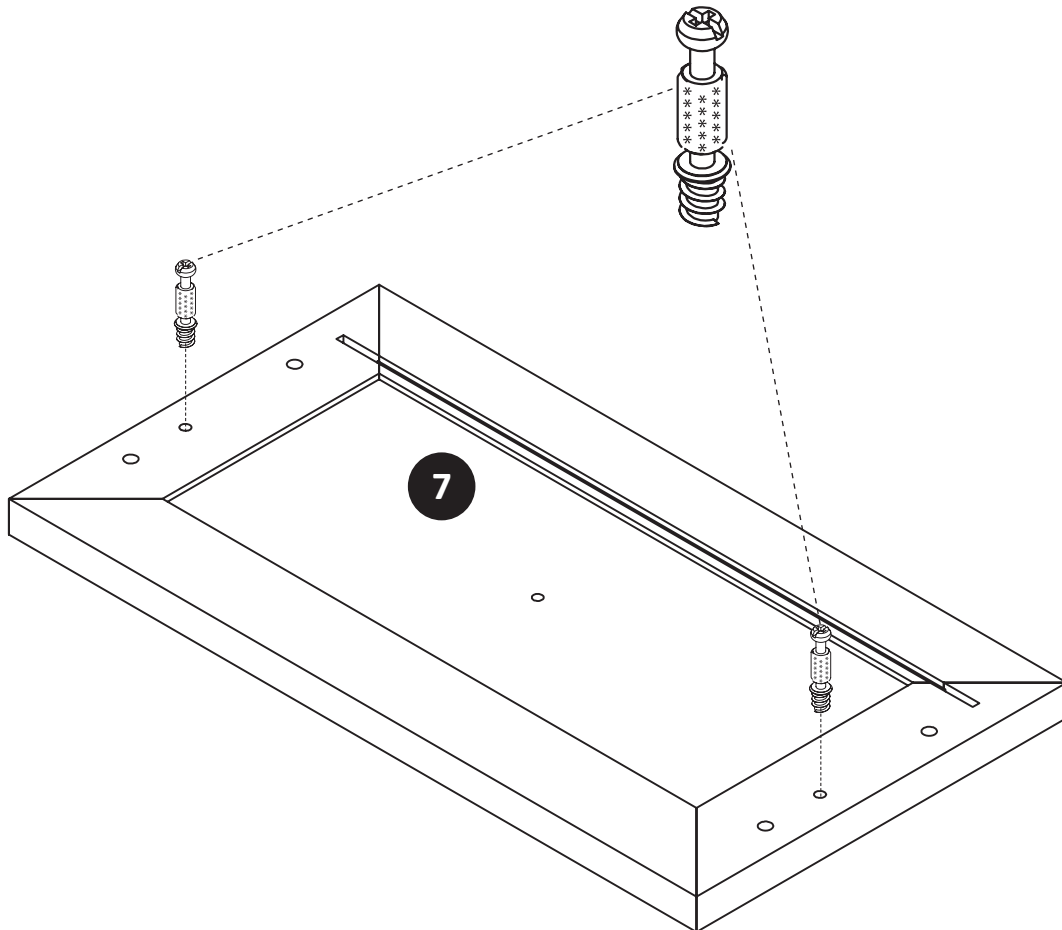
\* raw edges are shaded

# Step 5



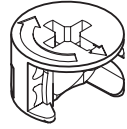
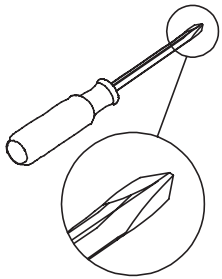
x2  
TUD0001

## Preparation of front drawer

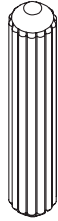


\* raw edges are shaded

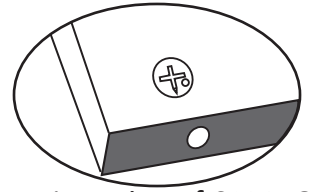
# Step 6



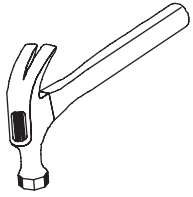
x2  
TUD0002



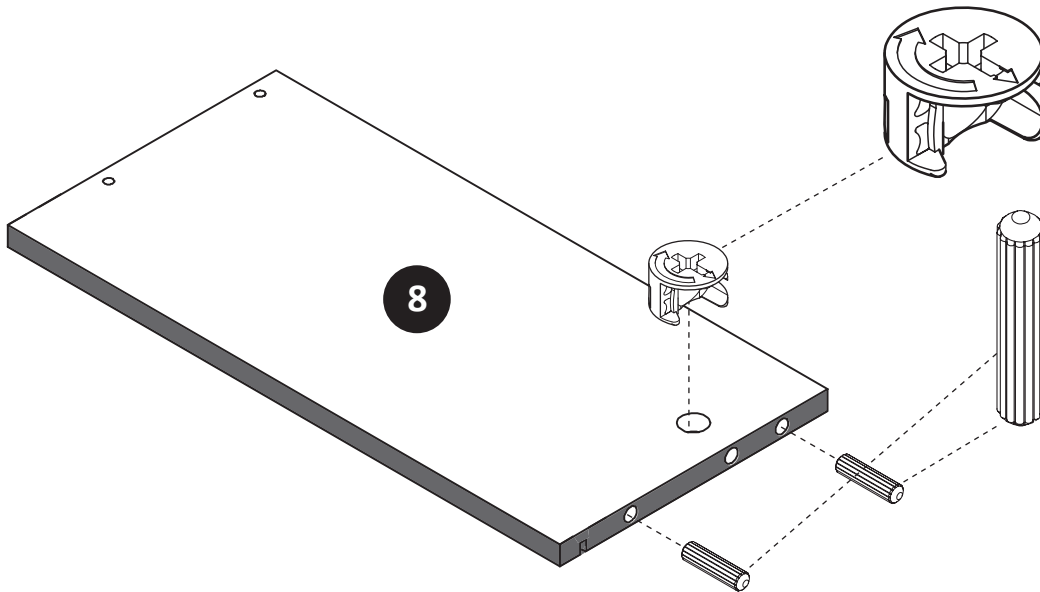
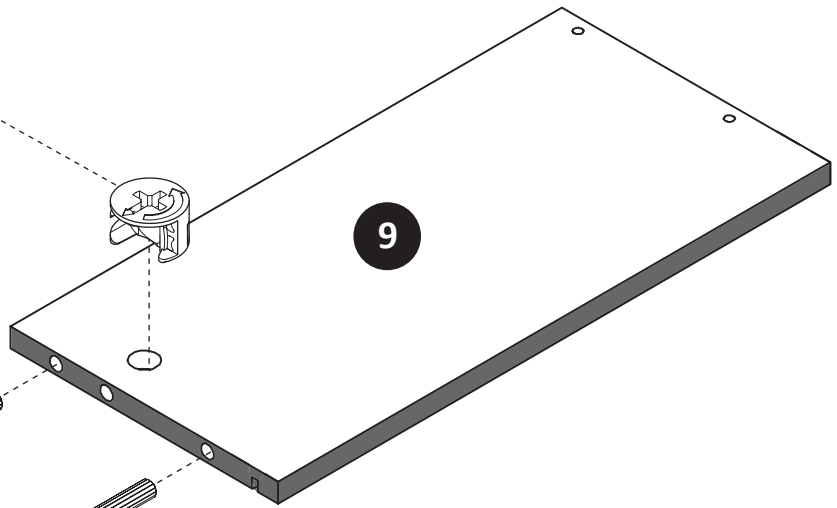
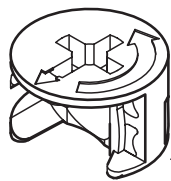
x4  
TUD0005



Proper orientation of CAM LOCK



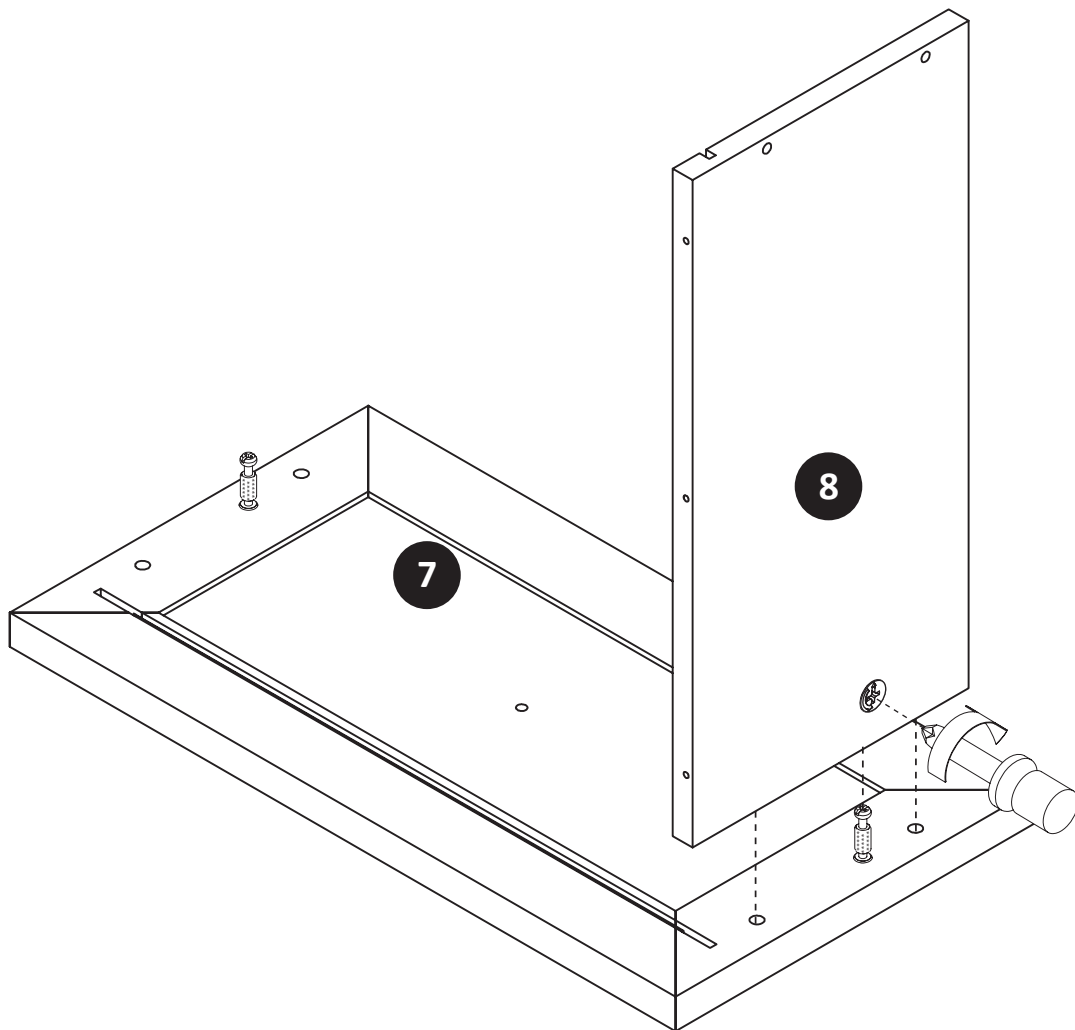
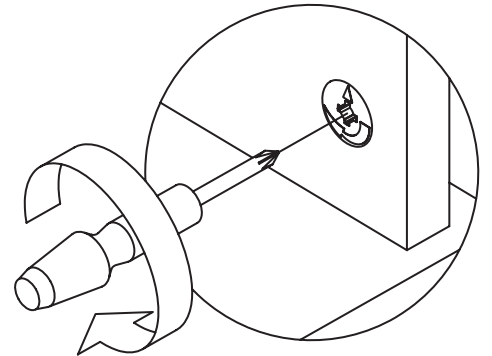
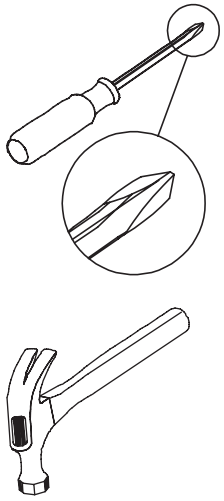
Preparation of left & right side drawer



\* raw edges are shaded

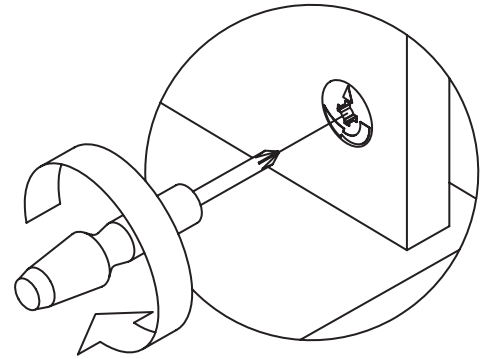
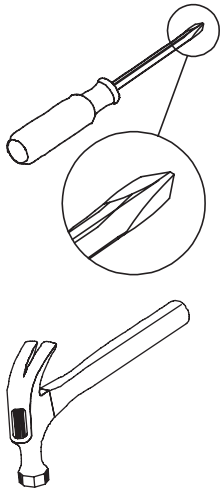
# Step 7

Attach left side drawer to front drawer.

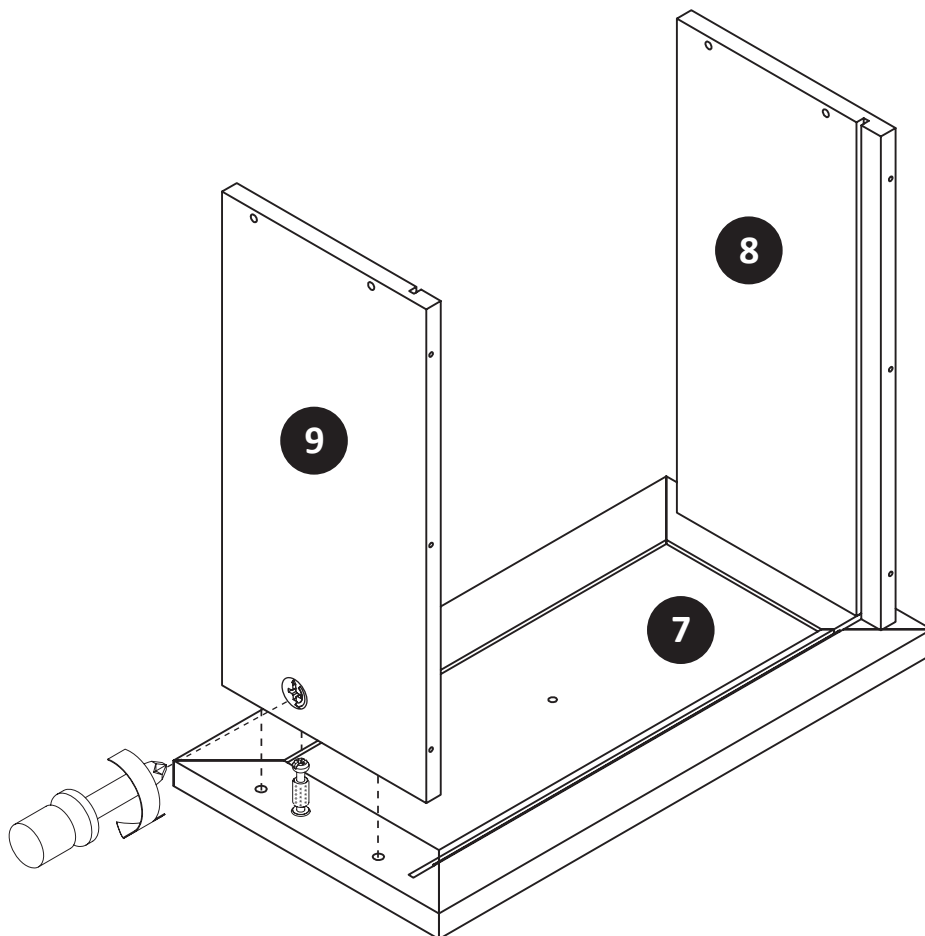


\* raw edges are shaded

# Step 8

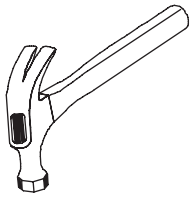


Attach right side drawer to front drawer

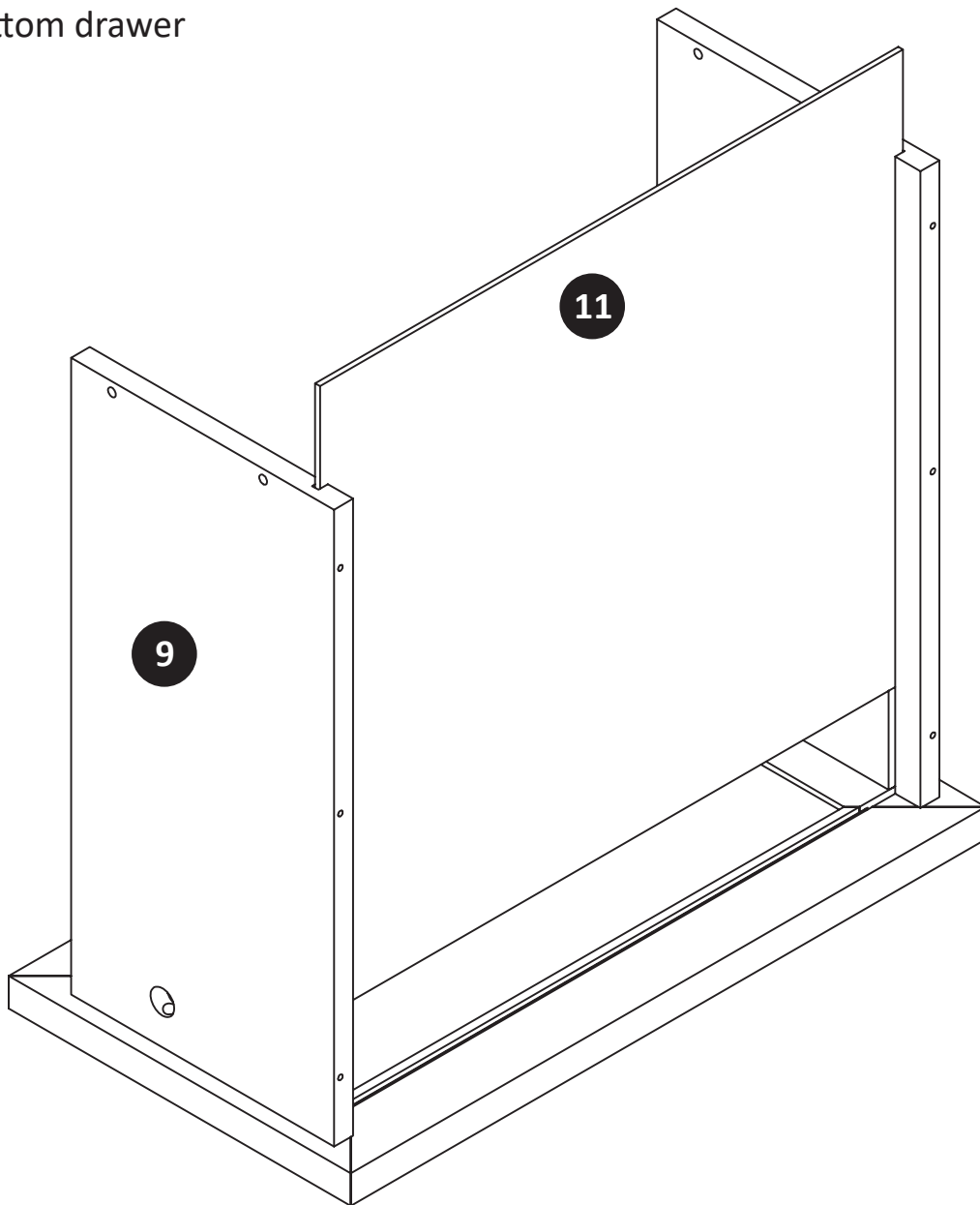


\* raw edges are shaded

# Step 9

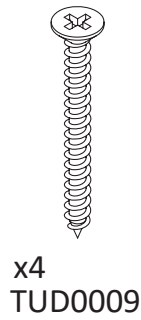
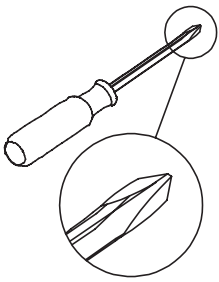


Slot in bottom drawer



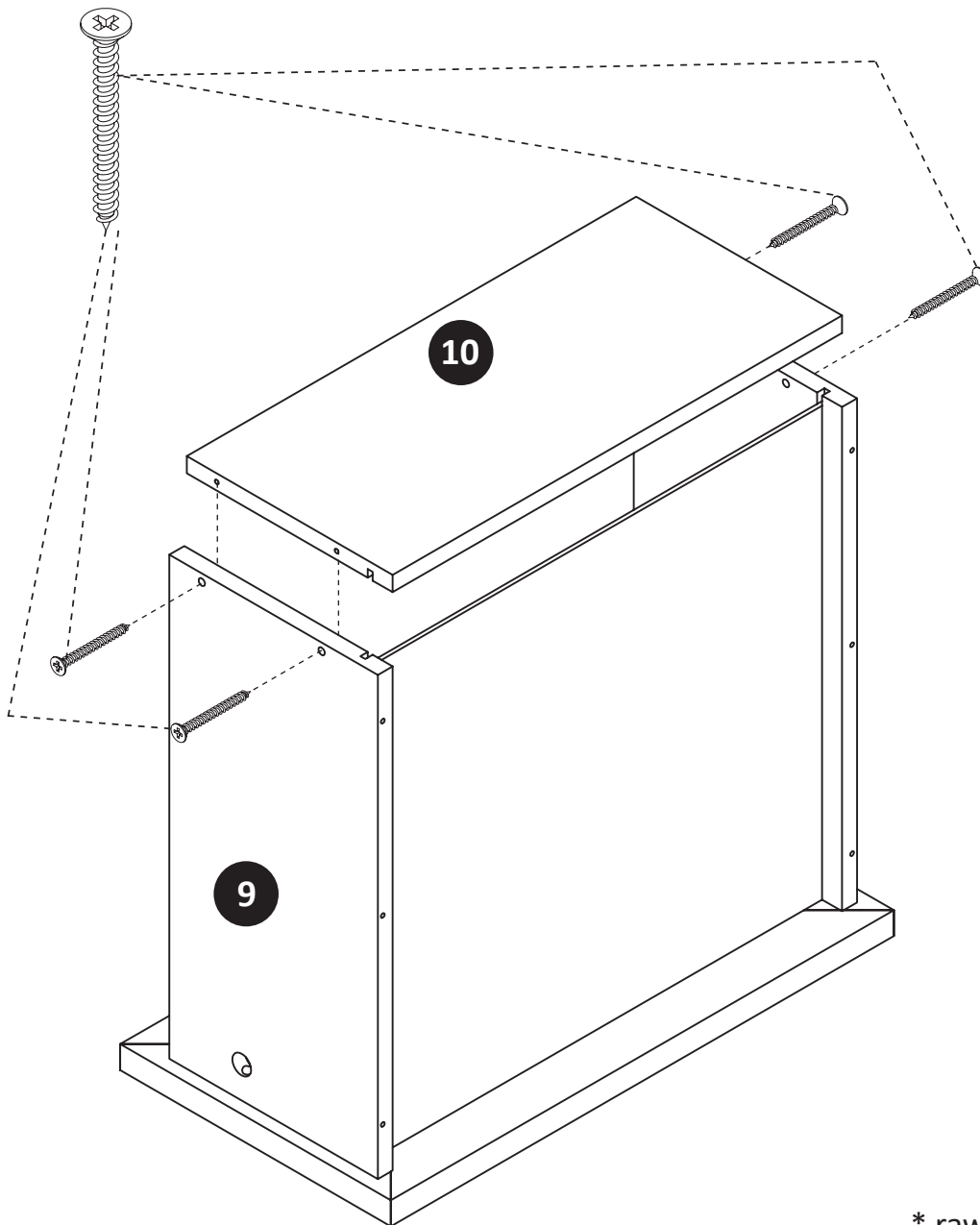
\* raw edges are shaded

# Step 10



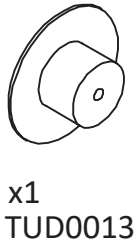
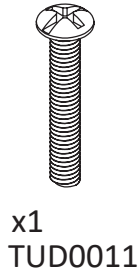
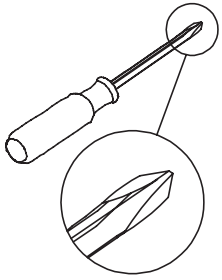
x4  
TUD0009

Attach the back drawer with screw

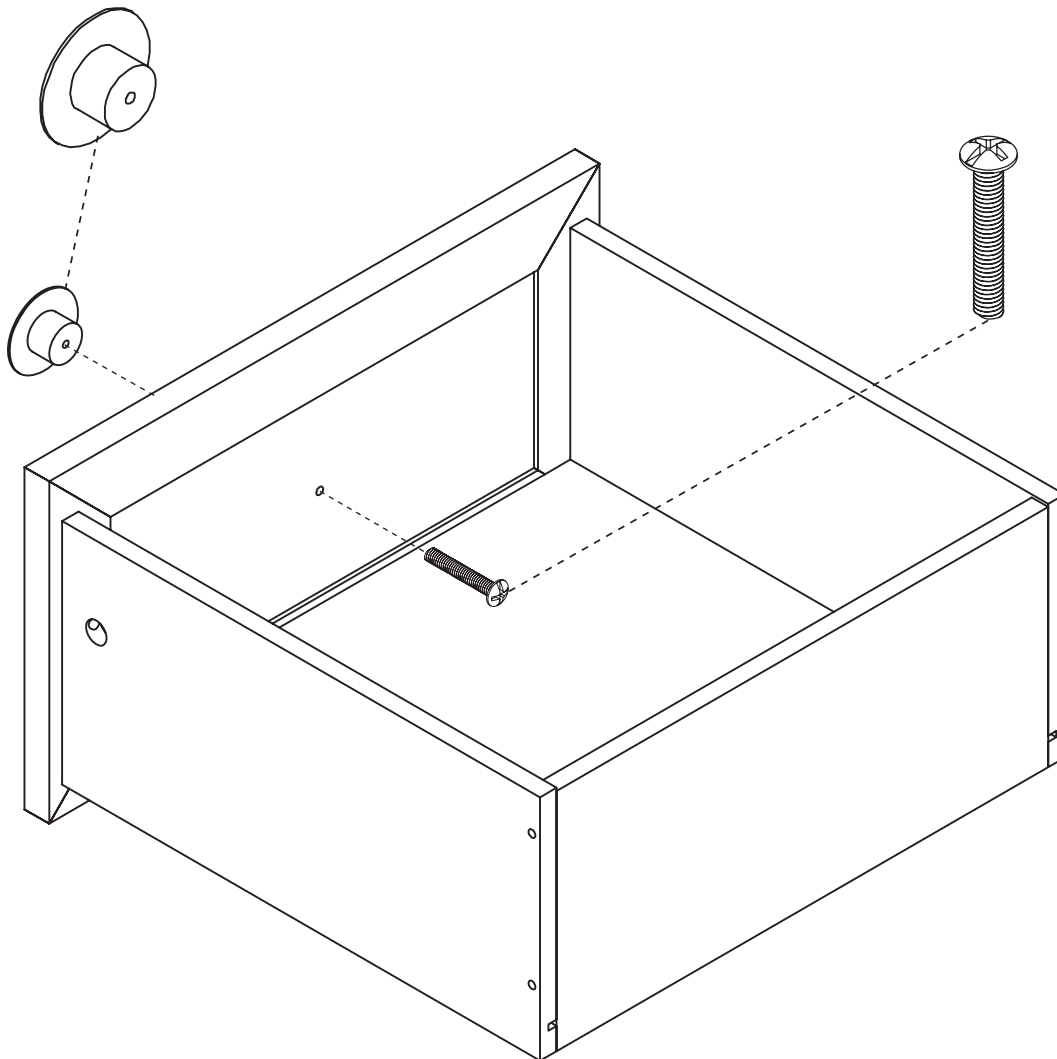


\* raw edges are shaded

# Step 11

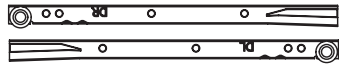
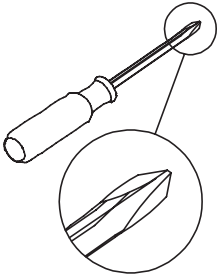


## Knob installation

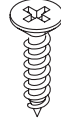


\* raw edges are shaded

# Step 12

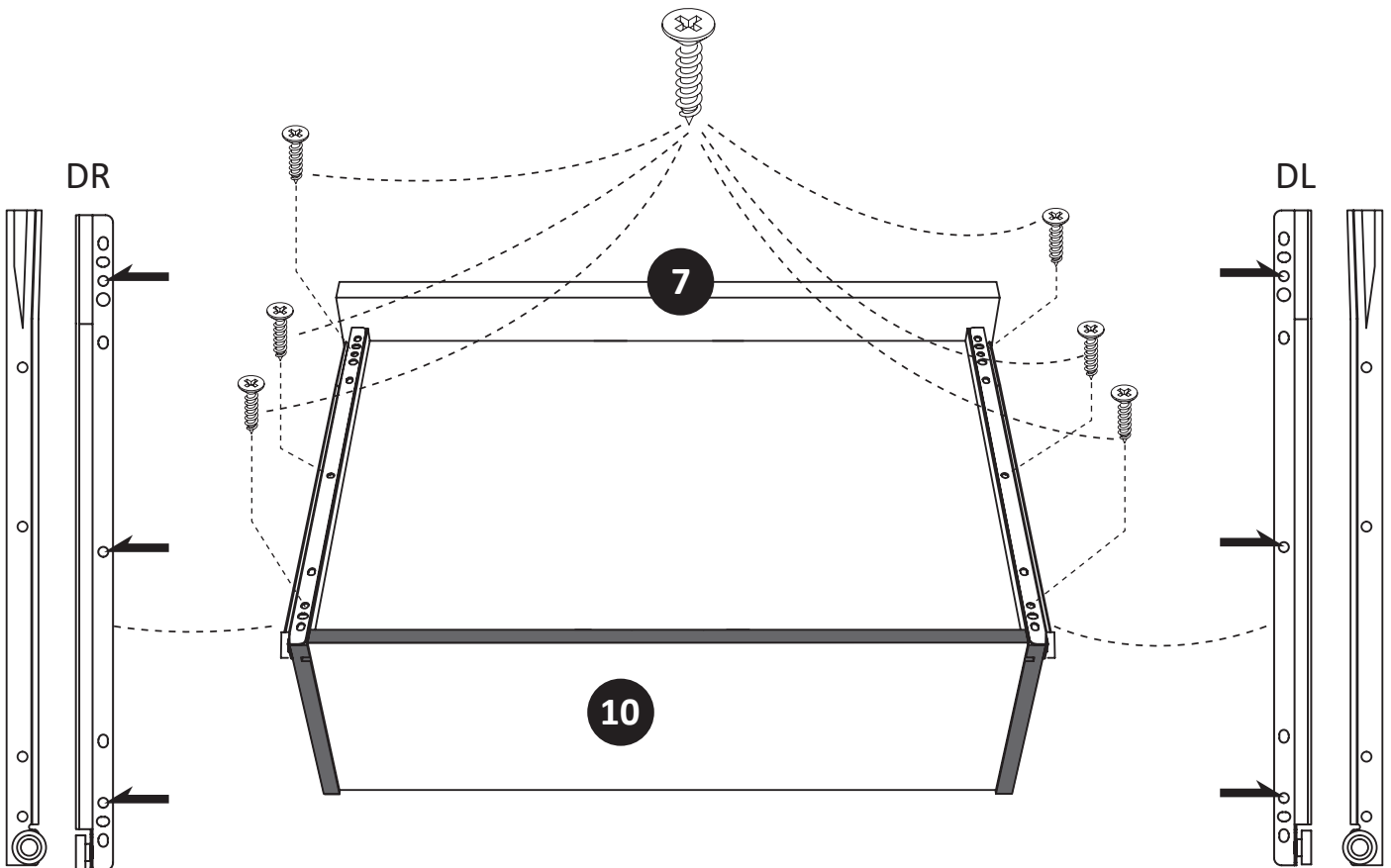


x1 (DR & DL)  
TUD0017



x6  
TUD0008

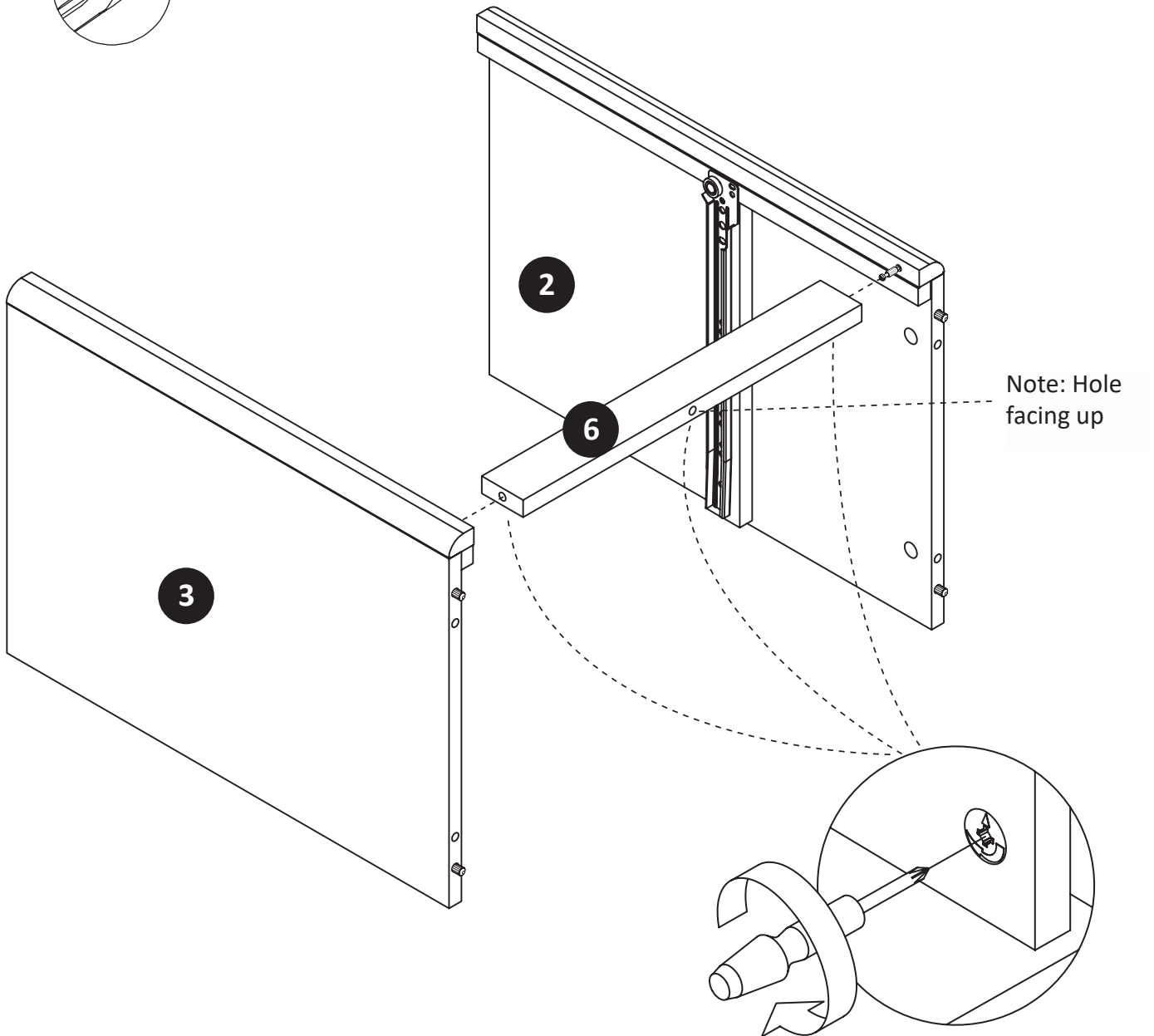
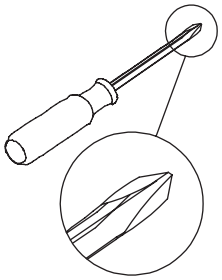
Attach drawer slide for drawer box



\* raw edges are shaded

# Step 13

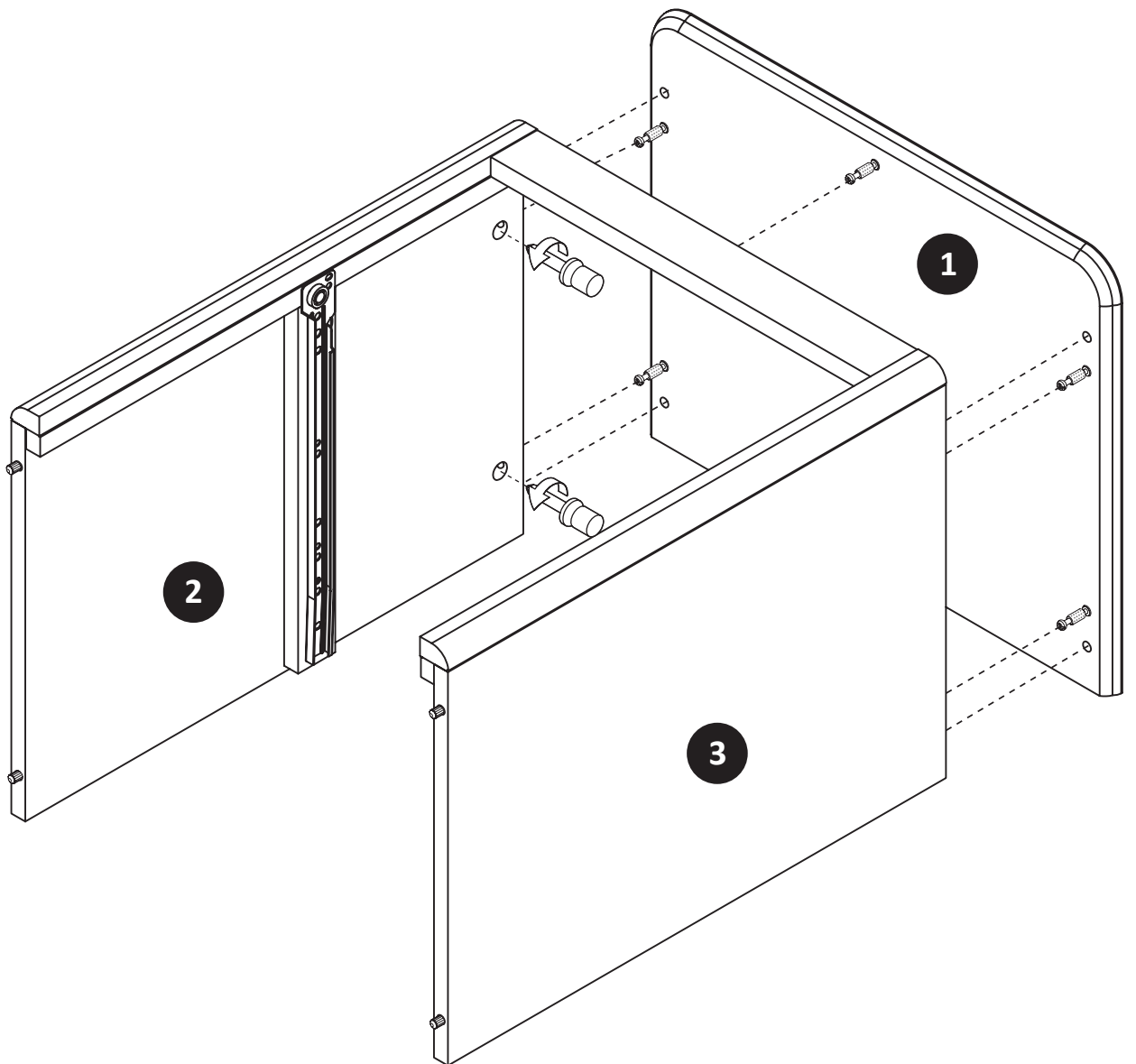
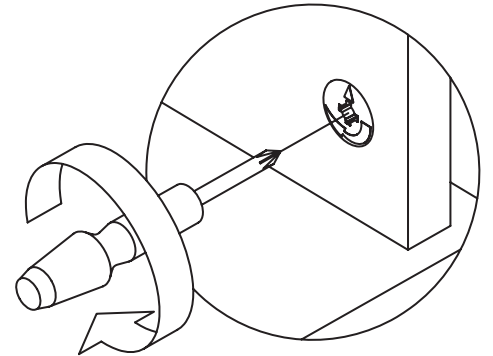
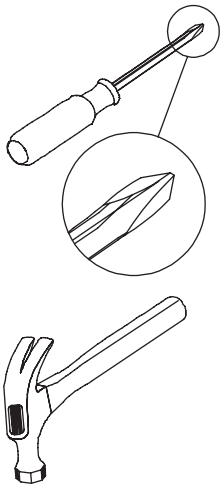
Please ensure that Cam Lock fully tighten from bottom



\* raw edges are shaded

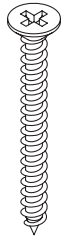
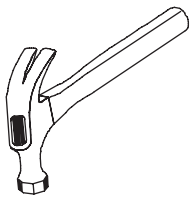
# Step 14

Attach the top panel



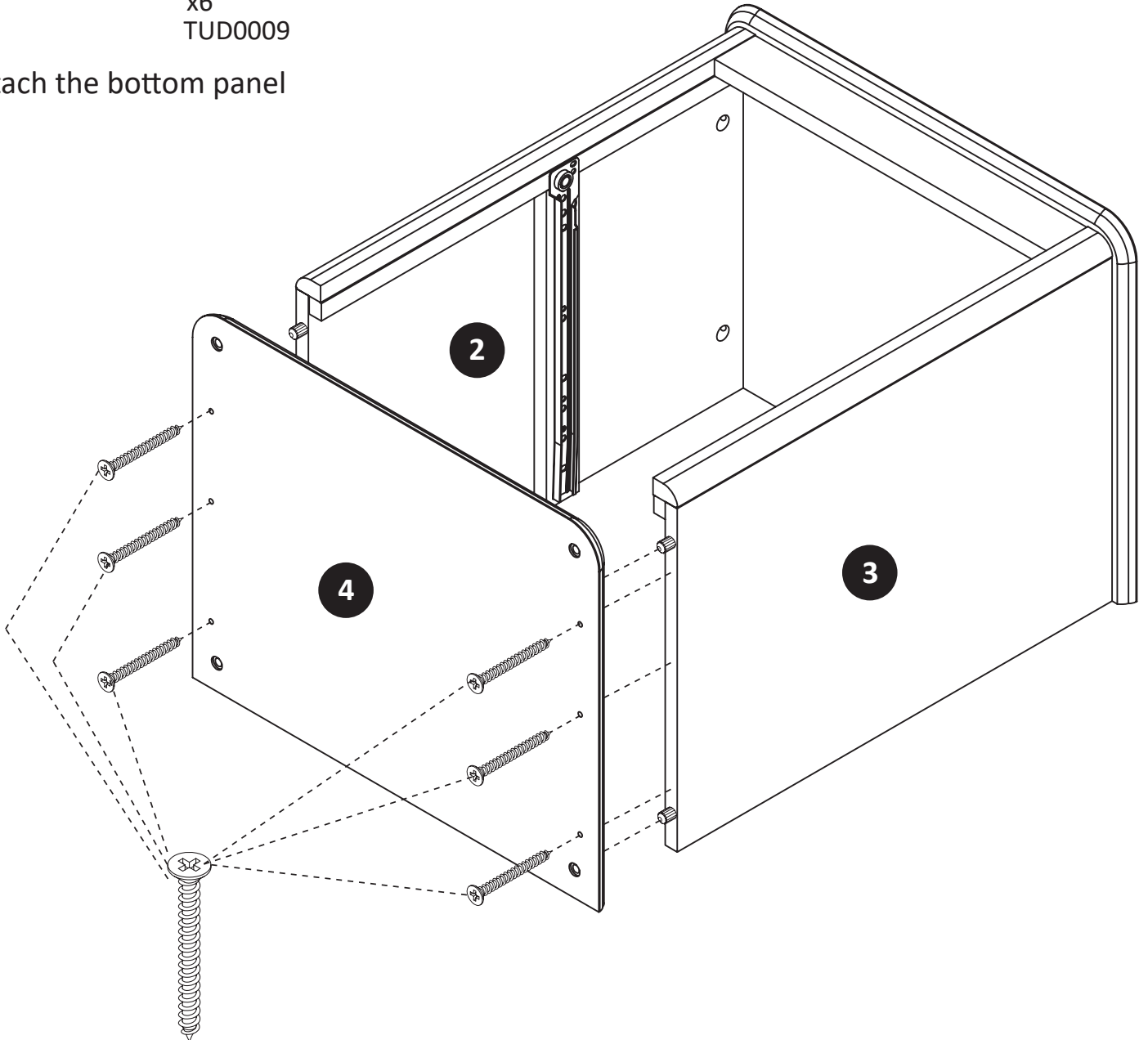
\* raw edges are shaded

# Step 15



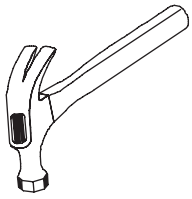
x6  
TUD0009

Attach the bottom panel

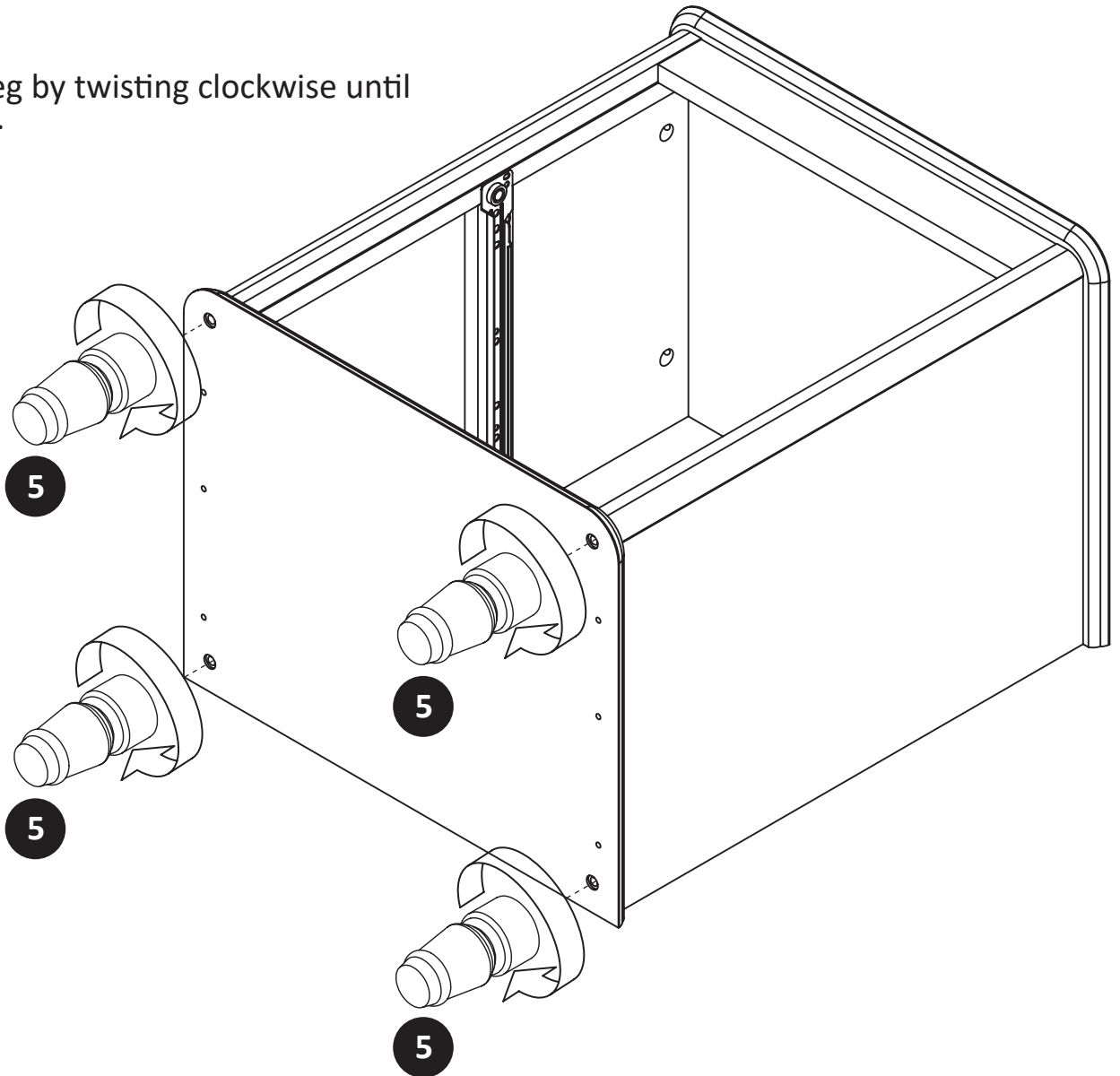


\* raw edges are shaded

# Step 16

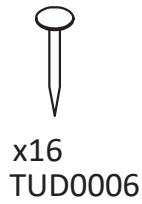
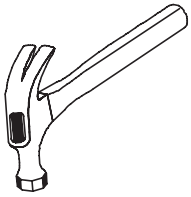


Attach the leg by twisting clockwise until fully tighten.

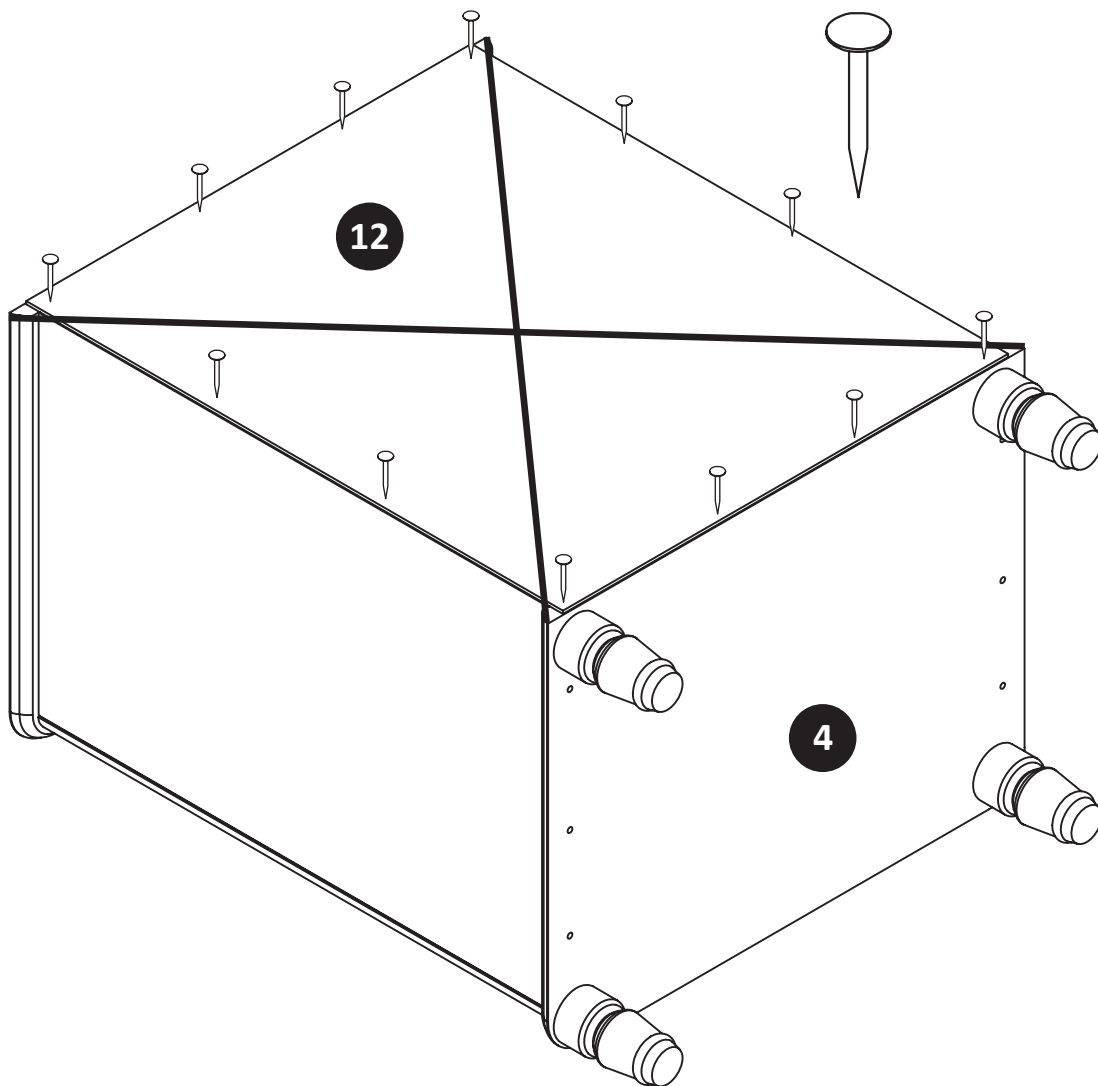


\* raw edges are shaded

# Step 17



Carefully turn the unit over onto its front as shown.  
Assure that the unit is square.  
Distance from corner to corner must be equal as shown.

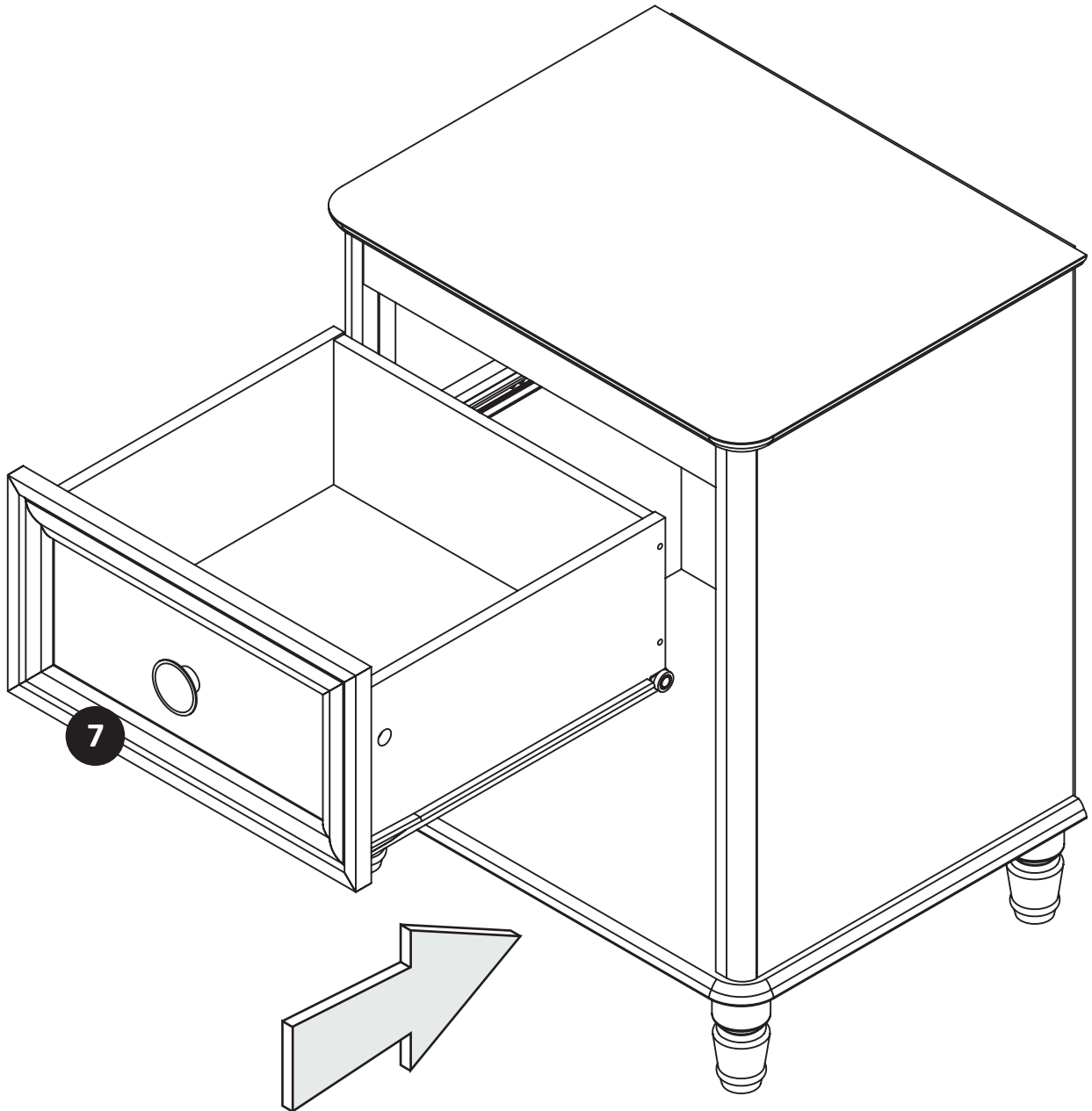


**IMPORTANT!** THE BACK PANEL IS A STRUCTURAL PART OF THIS UNIT AND MUST BE INSTALLED PROPERLY.

\* raw edges are shaded

# Step 18

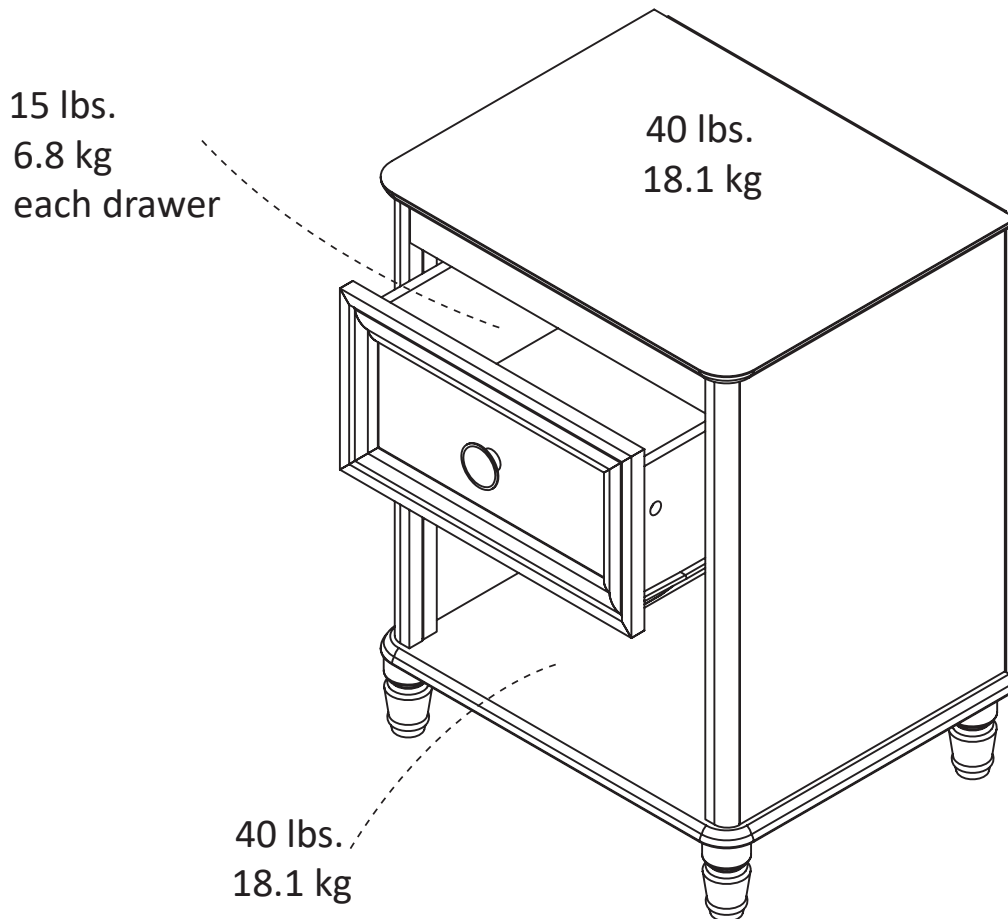
Insert the drawer, carefully align the roller



\* raw edges are shaded

# Maximum Loads

This unit has been designed to support the maximum loads shown. Exceeding these load limits could cause sagging, instability, product collapse, and/or serious injury.



**Warning: Risk of serious injury to person - do not place a television on this furniture. This furniture is not approved for use with a television.**

### Certificate of Conformity

1. This certificate applies to Dorel Home Furnishings, Inc. product identified by this instruction manual.
2. This certificate applies to compliance of this product with the CPSC Ban on Lead-Containing Paint ( 16 CFR 1303).  
Dorel Home Furnishings, Inc.
3. This product is distributed by: 410 East First Street South,  
Wright City, MO 63390  
636-745-3351
4. Site of Manufacturer: Muar, Malaysia.
5. See front page of instruction manual for date of manufacturer.



## Register your product to receive the following:



- \* New trend details -sneak peek on what's new
- \* Surveys -have a voice within our community
- \* Exclusive deals and discount codes
- \* Quick and easy replacement part service

To register your product, visit [littleseedskids.com](http://littleseedskids.com)

## *5 Star Rating*



Visit your local retailer's website, rate your purchased product and leave us some feedback!

We would like to extend a big "Thank You" to all of our customers for taking the time to assemble this Little Seeds product, and to give us your valuable feedback.

*Thank  
You!*



# Español

---

Cubierta Delantera

Busque en el interior del manual de montaje

Búsquenos!

## **página 2**

Conserve este manual de montaje para futuras consultas.

Se recomienda dos adultos para el montaje.

Este producto no es para uso comercial.

No Regrese este producto! Para piezas perdidas o rotas.

Visitar: [littleseedskids.com](http://littleseedskids.com)

Llámenos al: 1-800-489-3351 (Gratis) Lunes - Viernes 9am - 5pm CST

Seguir little seeds en

## **Consejos Útiles (página 3)**

- Abra su artículo en el área donde usted planea utilizarlo para evitar levantar y moverlo menos
- Identificar, ordenar y contar las piezas antes de intentar ensamblar
- Las clavijas de compresión se golpean con un martillo
- Las diapositivas están marcadas con una R (derecha) y L (izquierda) para la colocación correcta
- Asegúrese de que siempre este el punto localizado en la parte superior de bloqueador de leva este volteado hacia borde exterior
- Utilizar todos los clavos para el panel de atrás y distribuirlos por igual
- El panel de atrás debe utilizarse para asegurarse de que la unidad quede fija y firme
- No use químicas fuertes ni limpiadores abrasivos en este artículo
- Nunca empuje, tire ni arrastre los muebles

## **Lista de (página 4)**

antes de que empieces

Lea cuidadosamente cada paso y siga el orden apropiado

Separar y contar todas las piezas y el hardware

Darse suficiente espacio para el proceso de montaje

Tienen las siguientes herramientas: destornillador de cabeza plana, # 2 destornillador philips cabeza y martillo

Precaución: si utiliza un taladro eléctrico o un destornillador eléctrico para atornillar, tenga cuidado de frenar y parar cuando el tornillo esté apretado. Si no lo hace, se puede quitar el tornillo

Sistema de sujeción de cerradura de leva

Este sistema de fijación de la leva se utilizará durante todo el proceso de montaje

## **Identificación de la Junta (página 5 & 6)**

Tamaño no real

## **Lista de (página 7)**

Tamaño no real

Tamaño real

## **Paso 1 (página 8)**

Conecte el bloqueo de leva.

# Español

---

**Paso 2 (página 9)**

Preparación del panel lateral izquierdo  
Orientación adecuada de CAM LOCK  
Posición del tornillo

**Paso 3 (página 10)**

Preparación del panel lateral derecho  
Posición del tornillo

**Paso 4 (página 11)**

Preparación del moldeo superior

**Paso 5 (página 12)**

Preparación del cajón frontal

**Paso 6 (página 13)**

Preparación del cajón izquierdo y derecho

**Paso 7 (página 14)**

Coloque el cajón izquierdo en el cajón delantero

**Paso 8 (página 15)**

Coloque el cajón derecho en el cajón delantero

**Paso 9 (página 16)**

Ranura en el cajón inferior

**Paso 10 (página 17)**

Fije el cajón trasero con el tornillo

**Paso 11 (página 18)**

Instalación de la perilla

**Paso 12 (página 19)**

Coloque la corredera del cajón para la caja del cajón

**Paso 13 (página 20)**

Asegúrese de que Cam Lock se apriete completamente desde abajo

**Paso 14 (página 21)**

Coloque el panel superior

**Paso 15 (página 22)**

Coloque el panel inferior

# Español

---

## **Paso 16 (página 23)**

Sujete la pierna girándola en sentido horario hasta que se apriete completamente

## **Paso 17 (página 24)**

Con cuidado, gire la unidad sobre su parte delantera como se muestra

Asegúrese de que la unidad es cuadrada

La distancia de la esquina a la esquina debe ser igual a como se muestra

**¡MUY IMPORTANTE! EL PANEL TRASERO ES UNA PARTE ESTRUCTURAL DE ESTA UNIDAD Y DEBE INSTALADO CORRECTAMENTE.**

## **Paso 18 (página 25)**

Insertar el cajón, alinear el rodillo

## **Máximo Cargas (página 26)**

La unidad máxima ha sido diseñada para soportar las cargas máximas mostradas. Exceder estos límites de carga puede causar flacidez, inestabilidad, colapso del producto y / o lesiones graves.

Advertencia: riesgo de lesiones graves a la persona - no coloque un televisor en este mueble. Este mobiliario no está aprobado para su uso con un televisor.

Certificado de confirmación

1. este certificado se aplica al producto Dorel Home Furnishings, Inc. identificado por este manual de instrucciones.
2. este certificado se aplica el cumplimiento de este producto con la prohibición de la CPSC sobre la pintura que contenga el plomo (16 CFR 1303)
3. Este producto se distribuye por: Dorel Home Furnishings, Inc.  
410 East First Street South,  
Wright City, MO 63390  
636-745-3351
4. sitio del fabricante: Muar, Malaysia
5. ver la página del manual de instrucciones para la fecha del fabricante.

## **(Página 27)**

Registre su producto para recibir lo siguiente:

- \* Nuevos detalles sobre las tendencias - Sneek echa un vistazo a lo nuevo
  - \* Encuestas - tener una voz dentro de nuestra comunidad
  - \* Ofertas exclusivas y códigos de descuento
- Servicio de piezas de repuesto rápido y fácil

Para registrar su producto, visite [littleseedskids.com](http://littleseedskids.com)

5 estrellas

Visite el sitio web de su distribuidor local, califique su producto comprado y déjenos algunos comentarios!

Nos gustaría extender un gran "Gracias" a todos nuestros clientes por tomarse el tiempo para montar este producto littleseedskids, y para darnos sus valiosos comentarios

Gracias!

# Français

---

## Capot Avant

Regardez à l'intérieur du manuel d'assemblage  
Búsquenos!

## page 2

Conservez ce manuel d'installation pour référence ultérieure.  
deux adultes pour l'installation est recommandée.  
Ce produit n'est pas pour un usage commercial.

Ne pas retourner ce produit! Pour les pièces perdues ou cassées.  
Visite: [littleseedskids.com](http://littleseedskids.com)  
Appel: 1-800-489-3351 (gratuit) Lundi - Vendredi 9am - 5pm CST

Suivez les petites graines dans

## Conseil (page 3)

- Ouvrez votre article dans la zone où vous prévoyez de l'utiliser pour éviter de soulever et déplacer moins
- Identifier, trier et compter les pièces avant de monter
- bouchons de compression sont frappés avec un marteau
- Les lames sont marqués par un R (droite) et L (à gauche) pour le positionnement correct
- Assurez-vous toujours ce point, je Aviana sur le dessus de la came de blocage  
ce bord extérieur volteado hacia
- Utilisez tous les clous du panneau arrière et les distribuer également
- Le panneau arrière doit être utilisé pour faire en sorte que l'unité est fixe et ferme
- Ne pas utiliser de produits chimiques ou de produits abrasifs sur cet article
- Ne jamais pousser, tirer ou meubles de glisser

## Liste (page 4)

avant de commencer

Lisez chaque étape attentivement et suivre le bon ordre

Séparée et comptez toutes les pièces et matériel

Soyez assez d'espace pour le processus d'assemblage

Ils ont les outils suivants: tournevis, # 2 tournevis Phillips et tête de marteau

Attention: Si vous utilisez une perceuse électrique ou un tournevis électrique à vis, faites attention à freiner et arrêter lorsque la vis est serrée. Si vous ne le faites pas, vous pouvez retirer la vis

Fixation de verrouillage de came Système

Ce système de fixation cam être utilisé tout au long du processus d'assemblage

## Conseil d'identification (page 5 et 6)

pas la taille réelle

# Français

---

## Liste (page 7)

pas la taille réelle  
taille réelle

## Étape 1 (page 8)

Connectez le verrou à came.

## Étape 2 (page 9)

Préparation du panneau latéral gauche  
l'orientation de la SERRURE CAM  
Position de la vis

## Étape 3 (page 10)

Préparation du panneau latéral droit  
Position de la vis

## Étape 4 (page 11)

préparation surmoulage

## Étape 5 (page 12)

Préparation tiroir frontal

## Étape 6 (page 13)

Préparation tiroir gauche et à droite

## Étape 7 (page 14)

Placez le tiroir de gauche dans le tiroir avant

## Étape 8 (page 15)

Placez le tiroir de droite dans le tiroir avant

## Étape 9 (page 16)

Fente dans le tiroir du bas

## Étape 10 (page 17)

tiroir arrière sécurisé avec vis

## Étape 11 (page 18)

Installation du bouton

## Étape 12 (page 19)

Placez le tiroir à boîte de tiroir

# Français

---

## **Etape 13 (page 20)**

ASSURER-vous Cam verrouillage de serrer Complètement fond

## **Etape 14 (page 21)**

PlaceZ le panneau supérieur

## **Etape 15 (page 22)**

PlaceZ le panneau Inférieur

## **Etape 16 (page 23)**

La en jambe Maintenez Tournant Dans Le sens horaire Jusqu'à Ce que serrer Complètement

## **Etape 17 (page 24)**

Avec l'appareil tourner sur le Montrésor Comme précaution sont devant

Vous l'ASSURER Que-est Carré unité

La distance à l'coin du Doit Autre indiqué equal Comme Être

Mportant! LE PANNEAU EST PARTIE ARRIERE This ET MUST structurelle UNIT

Installé.

## **Étape 18 (page 25)**

Drawer lui Insérez, il ROULEAU d'alignement

## **Les charges maximales (Page 26)**

L'unité resister verser les frais MAXIMALE concue aux Est maximales indiquées. Le Dépassement de limites de charge de l'SCÉ provoquer could be affaissement, instabilit, du produit et effondrement / OU des graves Blessures.

Attention: osée de la personne à grave Blessures - ne pas Mettre Dans l'Une télévision armoire. Is pas mobilier verser utilisation Une approved with un Téléviseur.

confirmation certificate

1. Ce produit Dorel Mobilier de certificate maison, Inc. mode CE identifié par d'emploi d'applique.

2. Ce certificat de cé conformity produit à l'EST Appliqué interdiction de LIORAN Contenant CPSC peinture (16 CFR 1303)

3. produit is par DISTRIBUE: Dorel Home Furnishings, Inc.  
410 East First Street South,  
Wright City, MO 63390  
636-745-3351

4. Site du fabricant: Muar, Malaisie

5. Voir le Manuel D'instructions de la page Date verser la du manufacturer.

# Français

---

**(Page 27)**

Enregistrez votre produit pour recevoir les éléments suivants:

- \* De nouveaux détails sur les tendances - Sneek vérifier la nouvelle
  - \* Sondages - ont une voix dans notre communauté
  - \* Offres exclusives et des codes de réduction
- Service de pièces de rechange rapide et facile

Pour enregistrer votre produit, visitez [littleseedskids.com](http://littleseedskids.com)

5 étoiles

Visitez le site Web de votre distributeur local, classez votre produit acheté et laissez des commentaires!

Nous voudrions étendre un grand « Merci » à tous nos clients pour prendre le temps de monter ce littleseed-skids produit, et de nous faire part de vos précieux commentaires

Merci!