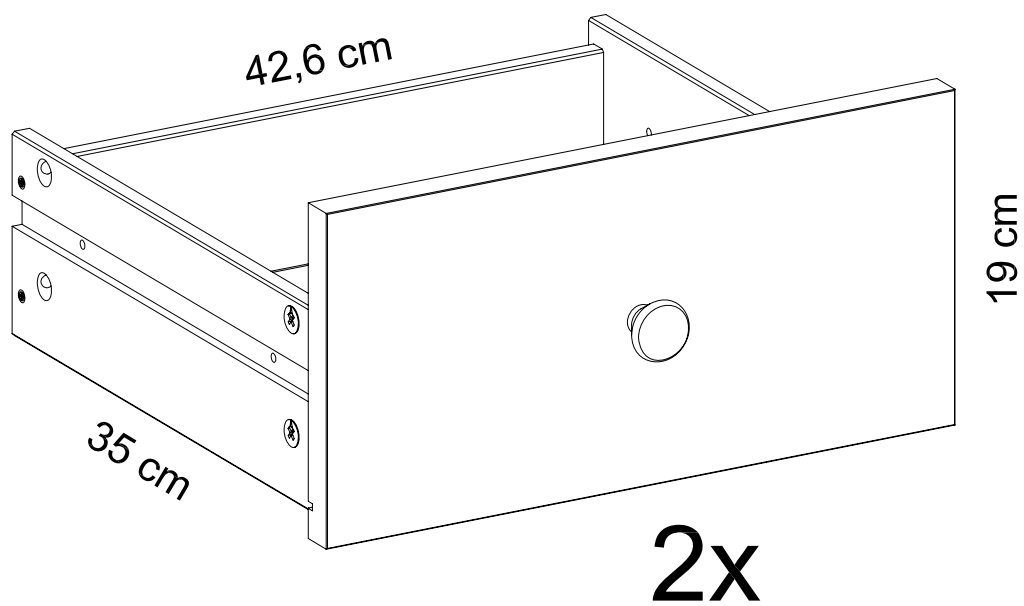


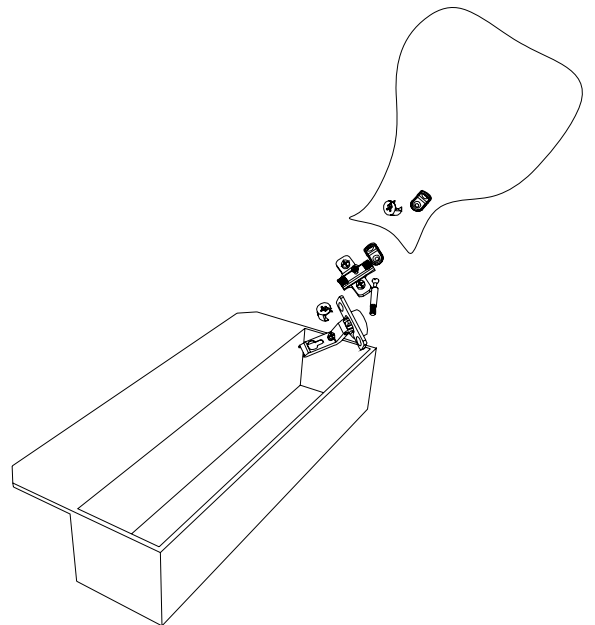
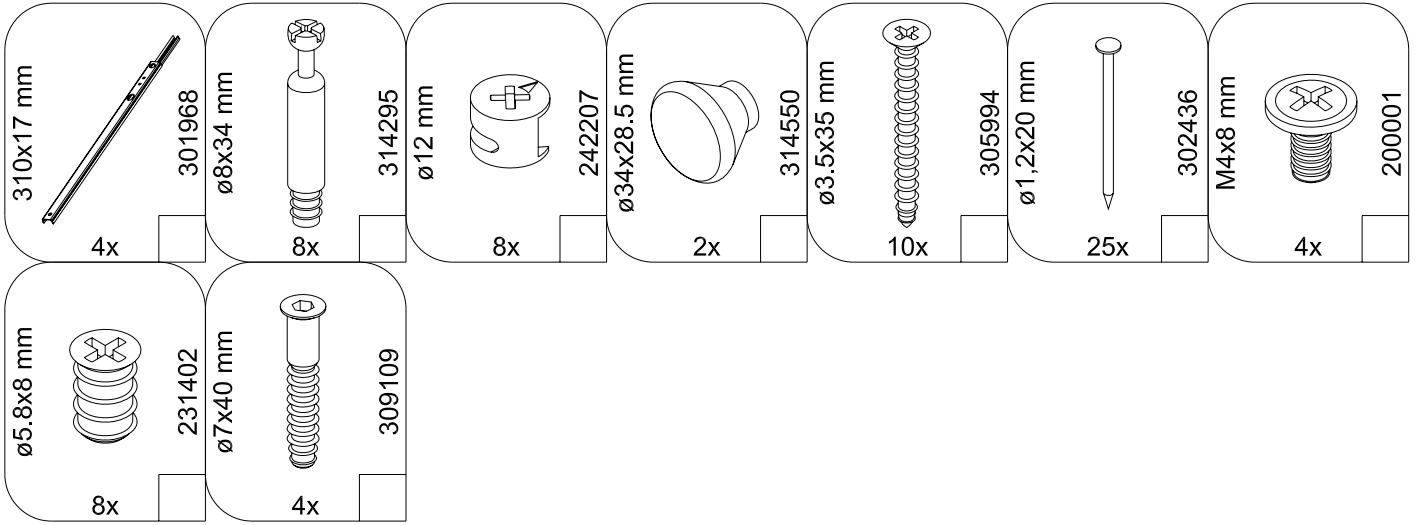
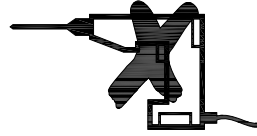
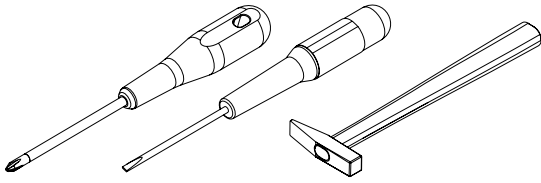
# Assembly instructions

## Montageanleitung 8519

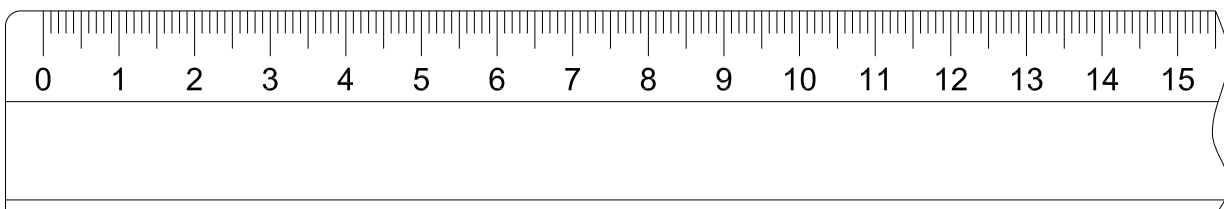
---

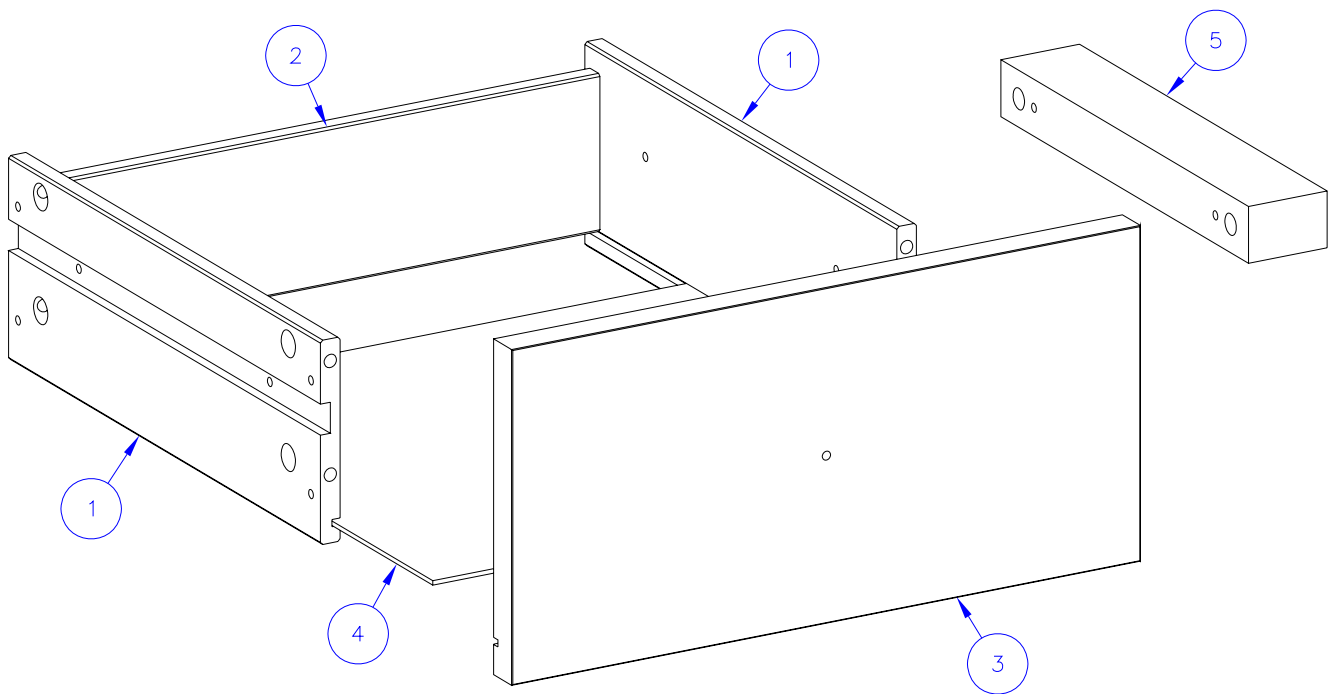




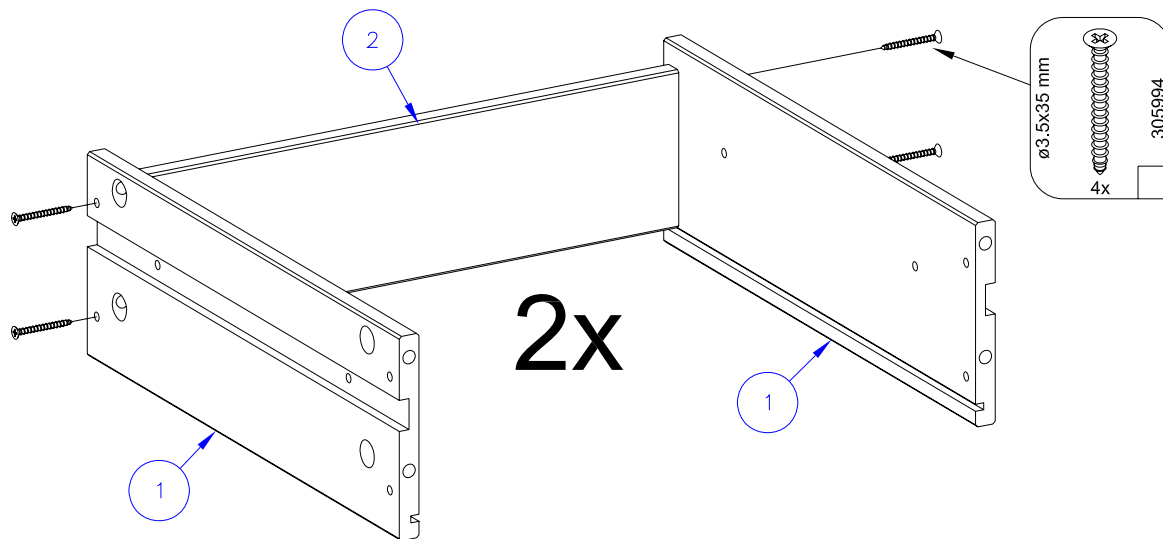


Hier können Sie die Schrauben zur Schrauben zur besseren Identifizierung nachmessen (alle Maßangaben in mm).

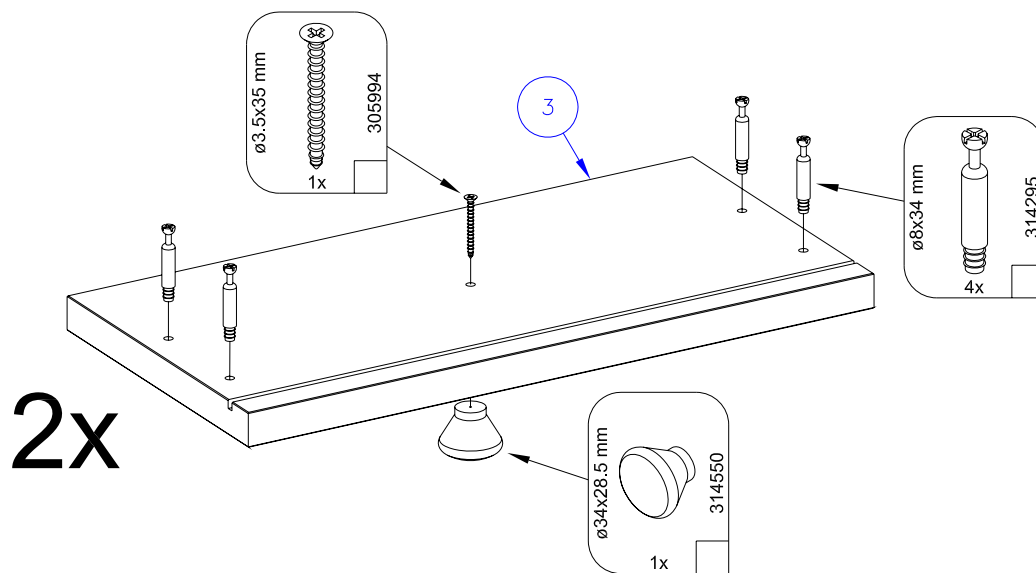




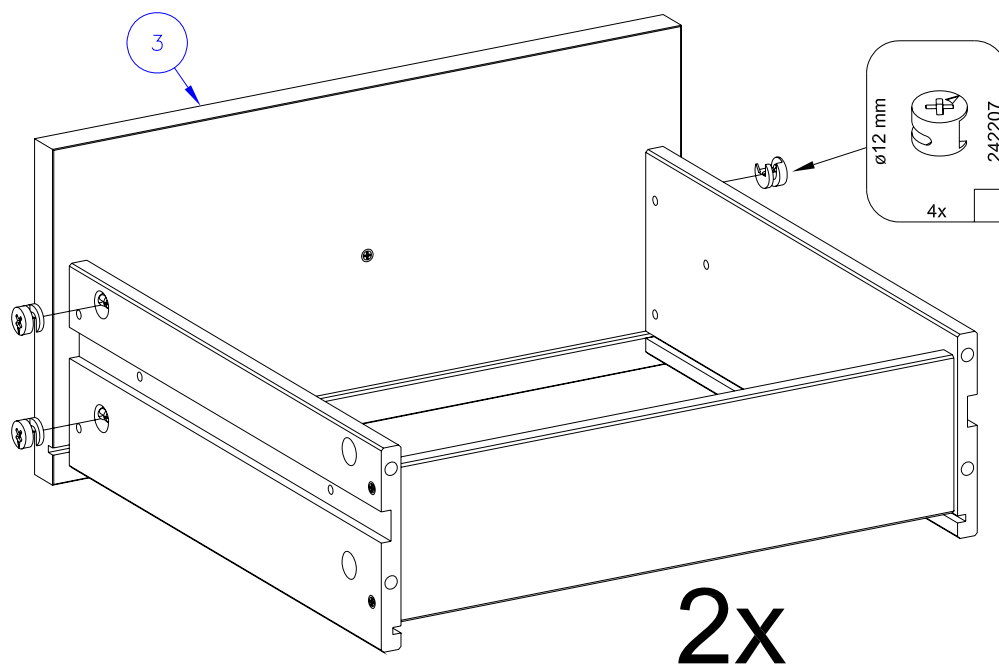
1



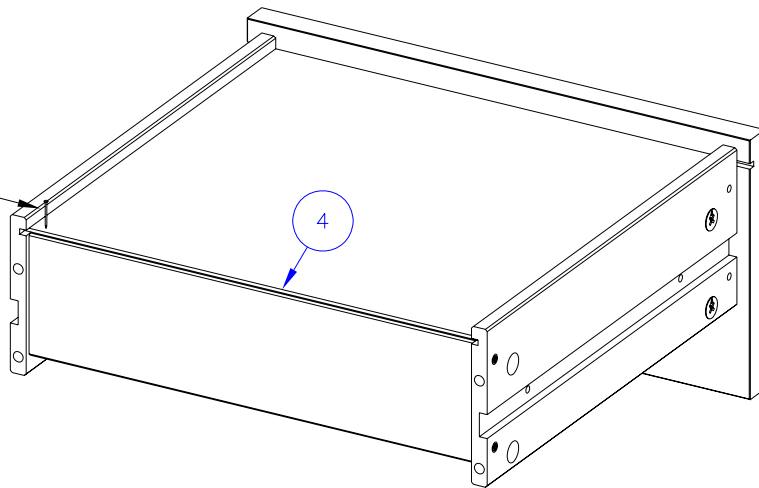
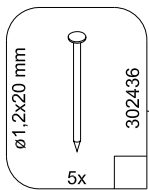
2



3

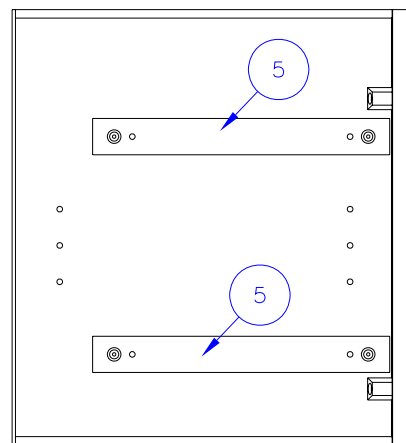
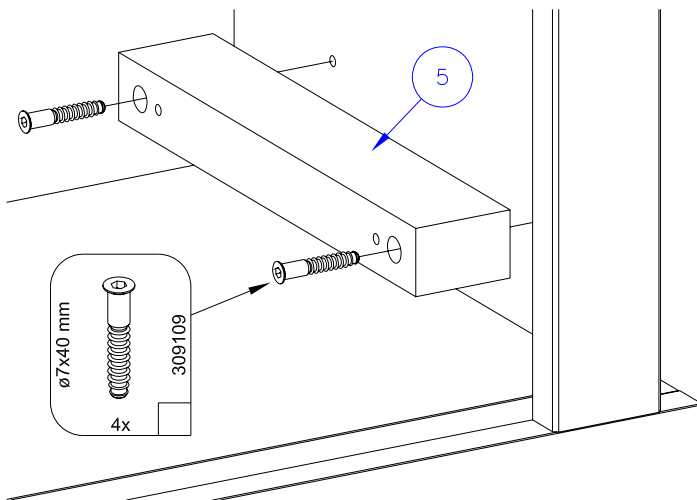


4

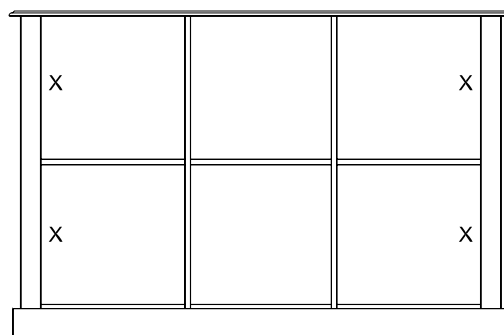


2x

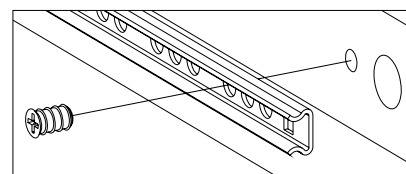
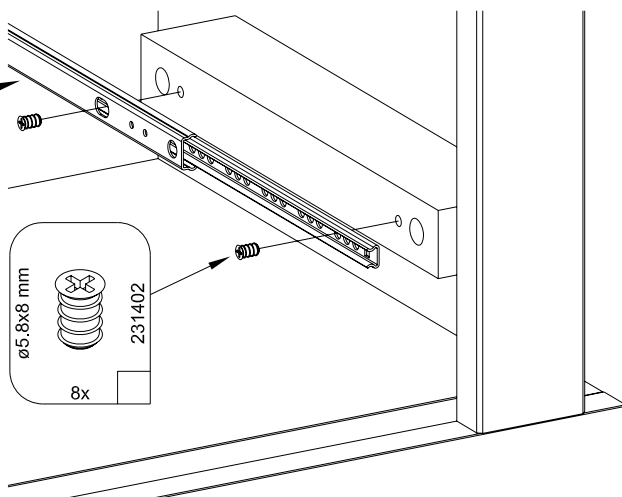
5



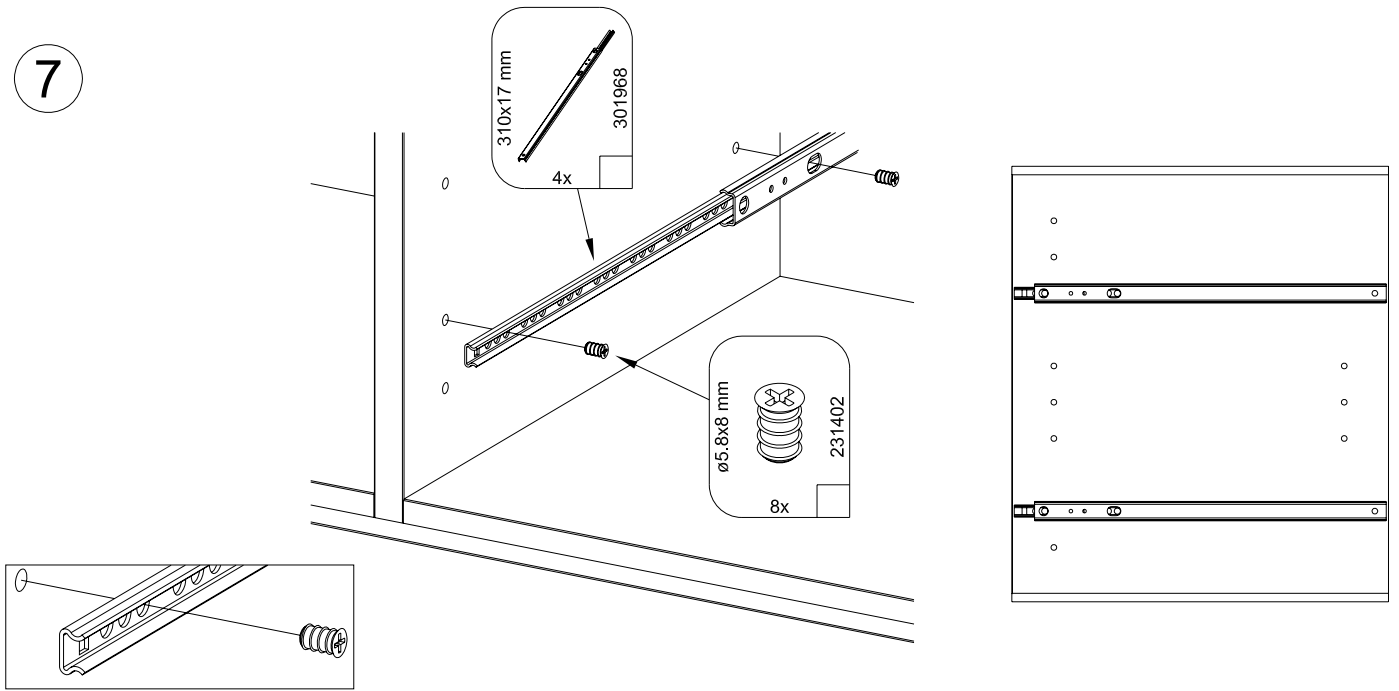
Achtung:  
Bitte montieren Sie die  
Leiste nur ausserhalb,  
wenn die Schubladen  
links oder rechts  
eingebaut werden.



6



7



8

