

Multi Action TV Bracket

Suitable for 42"-70" TV screens
ATVB952MA

alphason

WWW.ALPHASONDESIGNS.COM
email info@alphasondesigns.co.uk



Caution

REFERENCE NO:

POR065112

Please retain this booklet as you will be asked to quote this number for any warranty or product related queries

This product contains small items that could be a choking hazard if swallowed. Keep these items away from young children.

Make sure these instructions are read and completely understood before attempting installation. If you are unsure of any part of this installation, please contact a professional installer for assistance.

The wall or mounting surface must be capable of supporting the combined weight of the mount and the display, otherwise the structure must be reinforced.

Safety gear and proper tools must be used. A minimum of two people are required for this installation. Failure to use safety gear can result in property damage, serious injury or death.

Please check joint parts every two months, making sure the screws are loosened or not.

This product was designed to be installed on wood stud walls and solid concrete walls. Before installing, make sure the wall will support the combined load of the equipment and hardware. Never exceed the maximum load capacity 45kg, or else it may result in product failure or personal injury.

Note: this product is intended for indoor use only. Use of this product outdoors could lead to product failure or personal injury. THIS PRODUCT DOES NOT SUPPLY ANY WOOD FIXING.

Försiktighet

Denna produkt innehåller små delar som kan innebära en krävningrisk om de sväljs. Håll dessa delar borta från små barn.

Se till att du läst dessa instruktioner och att du helt förstår dem innan du börjar montera. Om du känner dig osäker, vänligen kontakta en professionell montör som kan hjälpa dig.

Vägg- eller monteringsytan måste kunna stödja den kombinerade vikten av väggfästet och skärmen. Annars måste strukturen förstärkas.

Du måste använda säkerhetsutrustning och rätt verktyg. Minst två personer krävs för denna montering. Om du inte använder säkerhetsutrustning kan det resultera i egendomsskada, allvarlig kroppsskada eller död.

Vänligen dubbelkolla skruvarna varannan månad för att se så att de inte sitter löst.

Denna produkt designades för att monteras på väggar byggda på trästommar och av betong. Innan du monterar måste du se till att väggen kan stödja den kombinerade vikten av utrustningen och hårdvaran. Överskrid aldrig den maximala lastkapaciteten på 45kg, då detta kan resultera i personskada eller att produkten slutar fungera.

Notera: Denna produkt är menad endast för inomhusbruk. Användning av denna produkt utomhus kan leda till personskada eller att produkten slutar fungera.

Multi Action TV Bracket

Suitable for 42"-70" TV screens

alphason

WWW.ALPHASONDESIGNS.COM

email info@alphasondesigns.co.uk

Avertissement

Ce produit contient des petits objets qui pourraient être un risque d'étouffement en cas d'ingestion. Eloignez-les de vos enfants.

Assurez-vous que ces instructions sont lues et comprises avant de procéder à l'installation. Si vous n'êtes pas sûr d'une étape, contactez un installateur professionnel.

Le mur ou la surface de montage doit être capable de supporter le poids combiné du support et l'écran, sinon la structure doit être renforcée.

Les conseils de sécurité et les outils appropriés doivent être respectés. Un minimum de deux personnes est nécessaire pour cette installation. Ne pas respecter les conseils de sécurité peut entraîner des dommages matériels, des blessures graves ou la mort.

Vérifiez les pièces d'assemblage tous les deux mois, en s'assurant que les vis soient bien serrées.

Ce produit a été conçu pour être installé sur les murs en bois ou en béton. Avant l'installation, assurez-vous que le mur supportera la capacité de charge. Ne dépassez jamais la capacité maximale 45 kg, sinon vous avez le risque d'endommager des produits ou d'entraîner des blessures.

Notice: Ce produit est conçu pour une utilisation en intérieur. L'utilisation de ce produit à l'extérieur pourrait conduire à un endommagement du produit ou des blessures.

Achtung

Dieses Produkt enthält Kleinteile, die von Kindern verschluckt werden können und somit eine Erstickungsgefahr darstellen. Bewahren Sie diese Teile außerhalb der Reichweite von Kleinkindern auf!

Stellen Sie sicher, dass Sie diese Anleitung vollständig gelesen und verstanden haben bevor Sie mit der Montage beginnen. Falls Sie sich bei einem Punkt der Montage unsicher sind, kontaktieren Sie bitte einen Fachmann für professionelle Hilfe.

Vergewissern Sie sich vor der Anbringung, dass die Wand oder Montagefläche die kombinierte Last von Bildschirm, Wandhalterung und allen Befestigungsteilen tragen kann. Andernfalls muss die Konstruktion verstärkt werden.

Benutzen Sie für die Montage eine Hebevorrichtung und geeignetes Werkzeug. Für die Montage sind mindestens zwei Personen erforderlich. Ohne die Verwendung einer Hebevorrichtung können Gegenstände beschädigt und Personen lebensgefährlich verletzt werden.

Diese Wandhalterung ist für die Installation an Wänden mit einer Holzständerreihe oder Massivbetonwänden geeignet. Vergewissern Sie sich vor der Anbringung, dass die Montagefläche die kombinierte Last von Bildschirm und allen Befestigungsteilen tragen kann. Überschreiten Sie niemals die maximale Belastbarkeit 45kg.

Hinweis: Die Wandhalterung ist ausschließlich für die Verwendung im Innenbereich entwickelt. Eine Außenmontage kann zu Beschädigungen der Halterung und somit zu Verletzungsgefahr führen.

Avvertenze

Questo prodotto contiene I particolari piccoli, se avesse ingerito accidentalmente, ci sarà il pericolo di soffocamento, si prega di metterli a lontano dai bambini.

Prima dell'installazione, deve determinare di aver letto le istruzioni d'installazione e comprendere pienamente come installare, se non potrà capire la procedura d'installazione, prego di rivolgersi ad un installatore professionista.

Le mura dell'installazione devono essere in grado di sopportare il peso della staffa e il visualizzatore, altrimenti prego di rafforzare la struttura delle mura in tempo, rafforzando la capacità di cariche delle pareti delle mura.

Mentre l'installazione, dovete assicuratevi di mettere i servizi di sicurezza e l'uso di strumenti complementari, con almeno due persone per completare l'installazione, l'assenza di indossare gli abiti di sicurezza, potrebbe causare i danni umani, le lesioni gravi o morti.

Multi Action TV Bracket

Suitable for 42"-70" TV screens

alphason

WWW.ALPHASONDESIGNS.COM

email info@alphasondesigns.co.uk

Prego di controllare la connessione in ogni due mesi, prima delle installazioni, prego di confermare se esiste l'allentamento delle viti.

Tali prodotti devono essere installati nelle mura della parete di legno o di cemento, prima dell'installazione, deve assicurarsi che la capacità di carico delle mura, non deve superare il massimo 45kg portanti, altrimenti causerà i danni del prodotto o le lesioni personali.

Nota: questi prodotti si usa all'interno di casa. Se utilizzate all'aperto, può causare i danni del prodotto o le lesioni personali.

Atención

Este producto contiene piezas pequeñas, existe peligro de asfixia si el producto se ingiere. Mantener fuera del alcance de los niños pequeños.

Asegúrese de que estas instrucciones son leídas y completamente entendidas antes de comenzar la instalación. Si no está seguro de cualquier parte de esta instalación, por favour póngase en contacto con un instalador profesional para pedir ayuda.

La pared o superficie de montaje debe ser capaz de soportar el peso del soporte y la pantalla, de lo contrario la estructura debe ser reforzada.

Se debe utilizar equipo de herramientas y seguridad. Se necesita mínimo dos personas para la instalación. Si no se utiliza equipo de seguridad puede resultar daños a la propiedad, lesiones graves o muerte.

Por favor revise las piezas conjuntas cada dos meses, asegurándose de que los tornillos no se aflojen.

Este producto fue diseñado para ser instalada en paredes con vigas de madera y de hormigón. Antes de instalar, asegúrese de que la pared, la carga combinada del equipo y la ferretería. Nunca exceda la carga máxima 45kg de capacidad, o de lo contrario puede resultar en la falla de producto o lesiones personales.

Nota: este producto está diseñado para uso interior. El uso de este producto en exteriores podría causar fallas del producto o lesiones personales.

警告

本产品含有一些小型零件，若不慎吞咽，将存在窒息危险，请将这些小配件远离儿童放置。

确定安装前已阅读完说明书并完全懂得如何安装，如不懂其中任何一个安装步骤，请联系专业的安装人员。

安装墙壁必须能承受支架和显示器的重量，否则请及时加强墙壁的结构，巩固墙面的承重力。

安装时请务必穿好安全服和使用配套的工具，至少由两人来一同完成安装，如未穿安全服可能致使人体损害，严重者受伤或者死亡。

请每隔两个月及时检查连接部件，确认螺丝是否有松动现象。

此类产品必须安装在木墙或者混凝土墙上，安装前，请务必确认墙面的承重力，千万不要超过其最大承重 45kg，否则将导致产品损坏或者人身伤害。

注意：此类产品只用于室内。如用于室外可能导致产品损坏或者人身伤害。

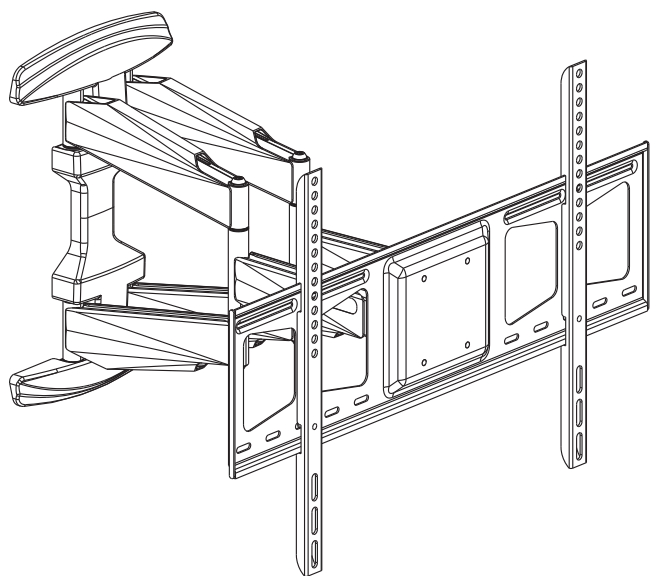
Multi Action TV Bracket

Suitable for 42"-70" TV screens

alphason

WWW.ALPHASONDESIGNS.COM

email info@alphasondesigns.co.uk



COMPONENT LIST

M4 x 25mm



A1 x4

M5 x 25mm



A2 x4

M6 x 25mm



A3 x4

M8 x 25mm



A4 x4



A5 x4



A6 x4

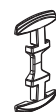
M6 x 12mm



B x2



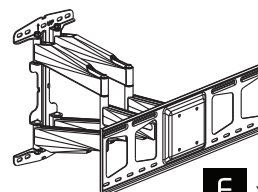
C x1



D x1



E x1

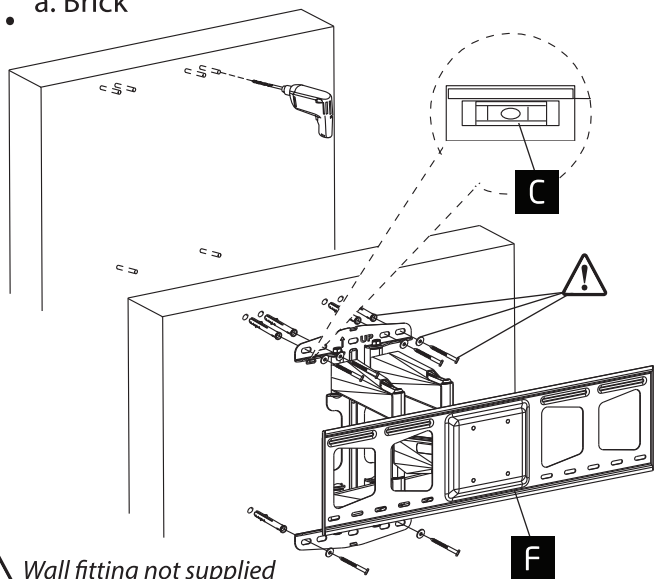


F x1



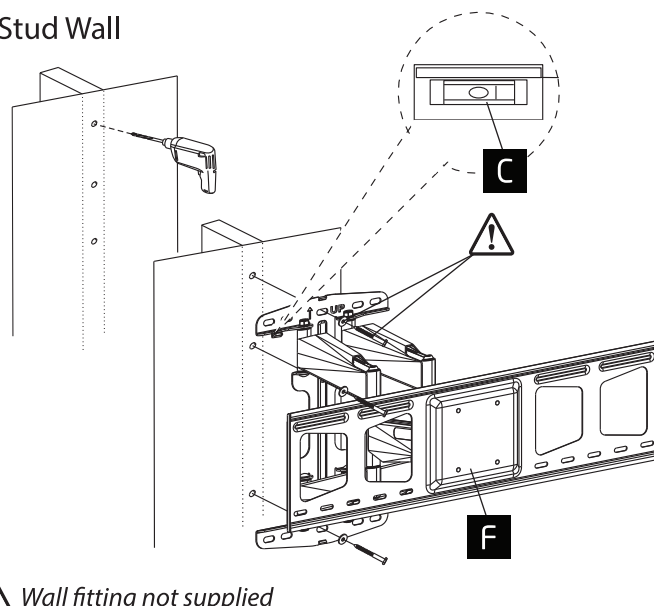
G x2

1. a. Brick



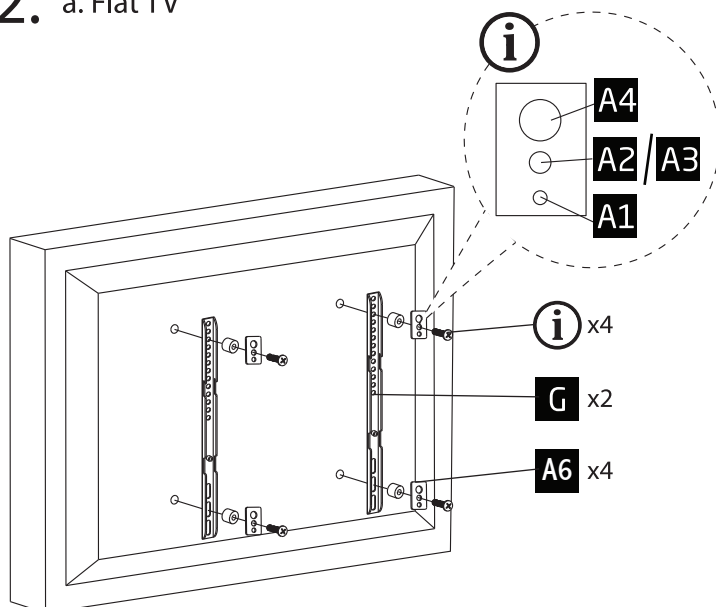
! Wall fitting not supplied

b. Stud Wall

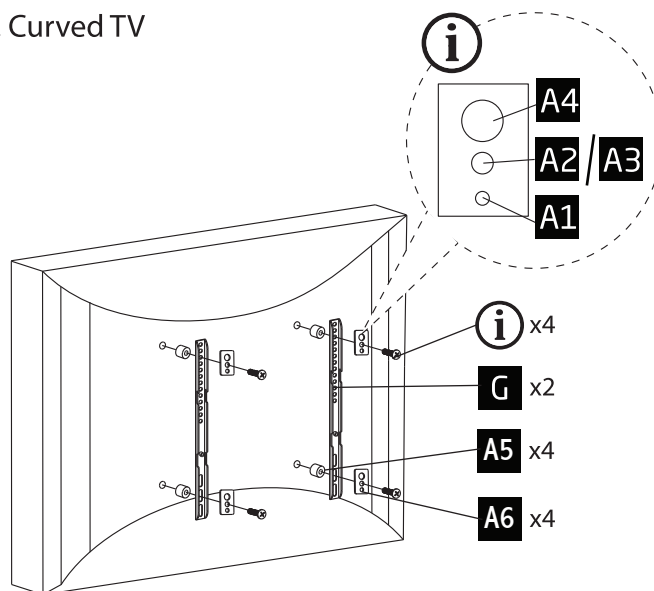


! Wall fitting not supplied

2. a. Flat TV



b. Curved TV



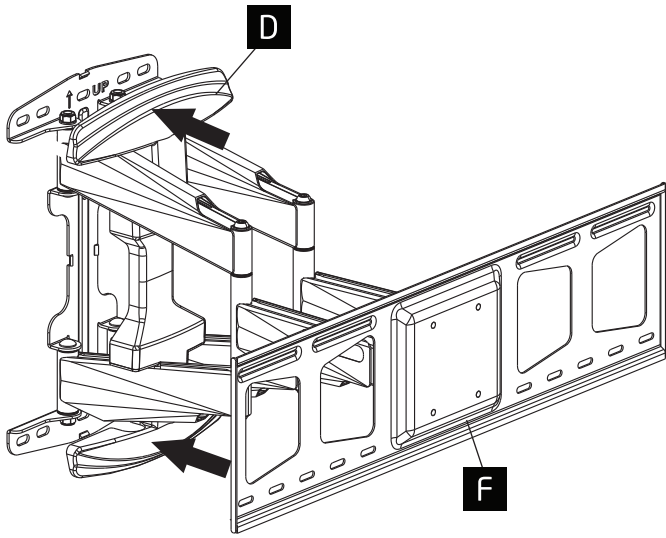
Multi Action TV Bracket

Suitable for 42"-70" TV screens

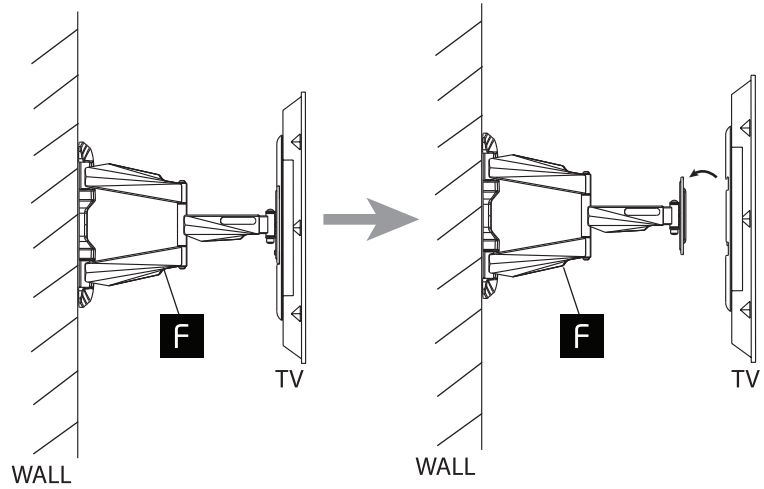
alphason

WWW.ALPHASONDESIGNS.COM
email info@alphasondesigns.co.uk

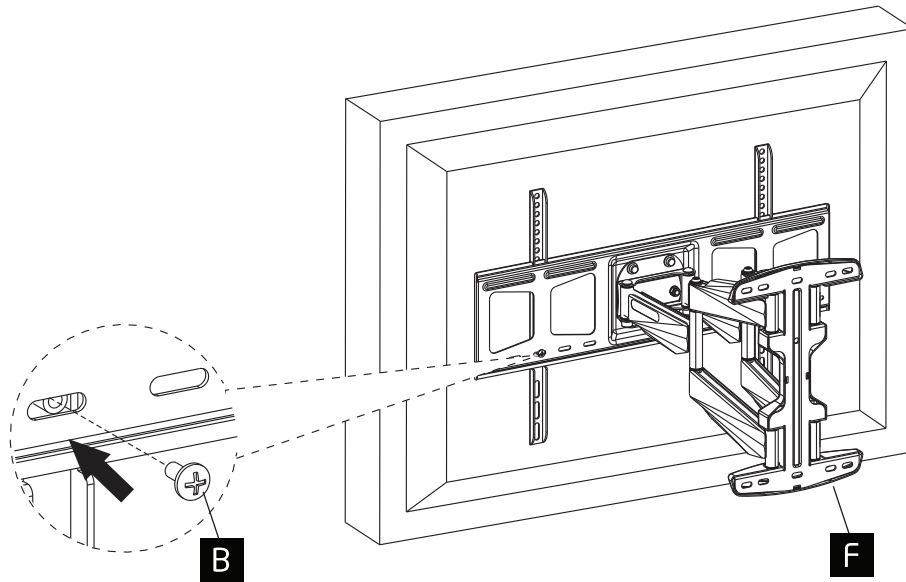
4.



5.



6.



Note:

